

Filippo da Novara

Les .iiij. tenz d'aage d'ome

Testo, traduzione e note a cura di Silvio Melani

Direzione / Editors-in-chief

GIOVANNI BORRIERO, Università degli Studi di Padova
FRANCESCA GAMBINO, Università degli Studi di Padova

Comitato scientifico / Advisory Board

CARLOS ALVAR, Universidad de Alcalá
ALVISE ANDREOSE, Università degli Studi e-Campus
FRANCESCO BORGHESI, The University of Sidney
FURIO BRUGNOLO, Università degli Studi di Padova
KEITH BUSBY, The University of Wisconsin
ROBERTA CAPELLI, Università degli Studi di Trento
DAN OCTAVIAN CEPRAGA, Università degli Studi di Padova
CATHERINE GAULLIER-BOUGASSAS, Université de Lille 3
SIMON GAUNT, King's College London
BERNHARD HUSS, Freie Universität Berlin, Germania
JOHN HAJEK, The University of Melbourne
MARCO INFURNA, Università Ca' Foscari - Venezia
CATHERINE GAULLIER-BOUGASSAS, Université de Lille 3
GIOSUÈ LACHIN, Università degli Studi di Padova
STEPHEN P. MCCORMICK, Washington and Lee University
LUCA MORLINO, Università degli Studi di Trento
GIANFELICE PERON, Università degli Studi di Padova
LORENZO RENZI, Università degli Studi di Padova
ANDREA RIZZI, The University of Melbourne
RAYMUND WILHELM, Alpen-Adria-Universität Klagenfurt, Austria
ZENO VERLATO, Opera del Vocabolario Italiano, CNR
LESLIE ZARKER MORGAN, Loyola University Maryland

Redazione / Editorial Staff

ALESSANDRO BAMPA, Università degli Studi di Padova
CHIARA CAPPELLI, Università degli Studi di Padova
RACHELE FASSANELLI, Università degli Studi di Padova, Editor in chief
MARCO FRANCESCON, Università degli Studi di Trento
LUCA GATTI, Università degli Studi di Padova
FEDERICO GUARIGLIA, Università di Verona
SERENA MODENA, Università degli Studi di Padova
FABIO SANGIOVANNI, Università degli Studi di Padova
BENEDETTA VISCIDI, Università degli Studi di Padova

*Francigena is an international peer-reviewed journal with an
accompanying monograph series entitled "Quaderni di Francigena"*

ISBN 9788886326049

Dipartimento di Studi Linguistici e Letterari
Via E. Vendramini, 13
35137 PADOVA

info@francigena-unipd.com

Filippo da Novara

Les .iiij. tenz d'aage d'ome

Testo, traduzione e note *a cura di Silvio Melani*

This work is licensed under <http://creativecommons.org/licenses/by/4.0/>

Realizzazione grafica a cura di Arun Maltese (biblioteca.bear@gmail.com)

Volume pubblicato nel maggio 2020

DOI: 10.25430/2724-0975/1

INDICE

1. Introduzione	
1.1. Filippo da Novara: notizie biografiche e storiche	5
1.2. Le età dell'uomo	27
1.3. Religiosità e morale nei <i>.iiij. tens d'aage d'ome</i>	38
1.4. I testimoni dei <i>.iiij. tens d'aage d'ome</i>	79
1.5. Nota linguistica	121
1.6. I rapporti tra i manoscritti	189
 <i>Filippo da Novara – Les .iiij. tenz d'aage d'ome</i>	 237
 Appendici	 417
 Indici	 421
 Bibliografia	 427

1. INTRODUZIONE*

1.1. Filippo da Novara: notizie biografiche e storiche¹

1.1.1. Non conosciamo e probabilmente non conosceremo mai l'esatta data di nascita di Filippo da Novara, così come probabilmente non conosceremo mai con certezza le ragioni per le quali lasciò l'Italia e andò a stabilirsi in Oriente. Stando a quanto il trattato di morale oggetto di questa edizione ci rivela, il primo libro scritto dal Novarese era dedicato, nella sua prima parte, al racconto delle circostanze e dei motivi di questo trasferimento², ma proprio quella è una delle parti perdute dell'opera. Ciò che possiamo fare, in simili casi, è produrre i dati del *dossier* pervenuti fino a noi, limitandoci a formulare, sulla scorta di quelli, congetture il più possibile ragionevoli.

La prima notizia certa in ordine cronologico tra quante riguardano Filippo ce la dà lui stesso nel *Livre de forme de plait*, che è la seconda delle opere da lui scritte. Grazie a quella veniamo a sapere che egli fu sotto le mura di Damietta al tempo della Quinta Crociata, crociata che durò dal 1218 al 1221. Era allora al seguito di un cavaliere cipriota chiamato Pierre Chappe, che i documenti ci dicono vicino agli ambienti di corte dei re di Cipro³. Sono notizie importanti e sulle quali torneremo in seguito. Ci permettono intanto di stabilire che fin da allora Filippo si trovava in Oriente. Possiamo inoltre dedurre che già a quel tempo parlava il francese fluentemente, e soprattutto con quella corretta pronuncia che è indizio di una conoscenza non solo libresca. Come vedremo, infatti, fu in una particolare occasione lodato dal grande signore oltremarino Rodolfo di Tiberiade per il suo talento nel leggere ad alta voce quei romanzi cavallereschi che all'epoca erano esclusivamente in lingua d'*oil*⁴. Queste notizie

* Licenziando questa edizione mi è gradito ringraziare per il minuzioso lavoro di revisione la redazione di «Francigena». Ringrazio poi Laura Minervini per la sua revisione delle note linguistiche. Il mio ringraziamento speciale va a Francesca Gambino e Giovanni Borriero, che questa edizione hanno promosso e accolto.

¹ Nei riferimenti al testo edito, ad es. (1.1), il primo numero rimanda al capitolo e il secondo al paragrafo. Nei rinvii all'introduzione il riferimento numerico (anche questo del tipo 1.1) è preceduto da intr. (intr. 1.1).

² «Phelipes de Novaire, qui fist cest livre, en fist autres .ij. Le premier fist de lui meesmes une partie, car la est dit dont il fu, et comment et por quoi il vint deça la mer, et comment il se contint et maintint longuement par la grace Nostre Seignor» (5.25).

³ Vedi almeno le indicazioni in Melani 1994, p. 38, n. 82, e in Edbury 2009, pp. 16 e 32.

⁴ «Il avint que je fui au premier siege de Damiete o messire Piere Chape, et messire Rau de Tabarie menga un jor o lui. Après mengier, messire Piere me fist lire devant lui en .i. romans. Messire Rau dist que je lisoie moult bien. Après fu messire Rau malade, et messire Piere Chape, a la requeste de messire Rau, me manda lirre

sono peraltro poco utili per recuperare la cronologia esatta e le cause del suo allontanarsi per sempre da Novara. Supponendo però che Filippo, al tempo della lunga campagna militare di Damietta, fosse arrivato allora in Oriente, propongo di esaminare qui i principali fatti contemporanei della storia novarese.

1.1.2. Il 25 ottobre del 1219, nella Basilica di San Gaudenzio a Novara, i rappresentanti del Comune cittadino e del vescovo ascoltarono il dispositivo del lodo emesso dal vescovo di Torino Giacomo di Carisio, vicario imperiale, e da Enrico di Settala, arcivescovo di Milano, la sede vescovile di cui quella di Novara era suffraganea. Questo lodo avrebbe dovuto mettere fine a una lotta ventennale tra il Comune e il vescovo novaresi. Quest’ultimo aveva reagito a tutta una serie di attentati alle proprie prerogative secolari da parte dell’istituzione civile. Recentemente il Comune si era impadronito *manu militari* di vari feudi e fortezze patrimonio del vescovado, soprattutto in Valsesia e nei dintorni del lago d’Orta. Ma la lotta stava logorando anche il Comune, per cui entrambi gli avversari decisero di rimettersi all’arbitrato dei due principi della Chiesa. Uno di loro (quello di Torino) rappresentava anche, nel Nord Italia, il potere del giovane imperatore Federico II, che si apprestava proprio allora a recarsi a Roma per la sua incoronazione. Il 22 luglio del 1219 le parti in conflitto giurarono di accettare il giudizio dei due prelati, qualunque esso fosse stato.

L’accettazione di questi arbitri ebbe conseguenze infelici per il Comune: il 25 ottobre, la sentenza che venne letta accoglieva in tutto le richieste del vescovo di Novara, e forse gli concedeva anche qualcosa in più. Nella basilica teatro dell’avvenimento successe un parapiglia. I rappresentanti del Comune e quella porzione di pubblico legata al partito comunale insorsero protestando violentemente, ma il vescovo di Torino li ammonì ricordando loro il solenne giuramento di accettare il verdetto qualunque fosse stato. Non fu probabilmente questo richiamo il motivo per il quale il Comune capitò di fronte alle disposizioni del lodo: piuttosto, la volontà di concludere comunque una guerra lunga che aveva stremato la città⁵.

Leggendo il trattato di morale incontriamo una calda raccomandazione di Filippo ai giovani uomini: quella di non contendere mai con tre persone, vale a dire il signore, la moglie e il prelato. I motivi addotti dal Novarese in quest’ultimo caso sono più d’uno: il primo è che si rischia di morire nella vergogna o addirittura scomunicati. Inoltre, gli uomini di chiesa, nei processi intentati contro di loro, sono al tempo stesso parte in causa e giudici. Infine, se si ricorre in appello contro una loro sentenza presso i loro superiori, ci si rivolge in ogni caso ad ecclesiastici, i quali mai andranno contro gli interessi dei confratelli, o dell’istituzione cui appartengono⁶. Ciò potrebbe costituire infatti un pericoloso precedente, utilizzabile in futuro

devant lui. Issi avint que .iiii. mois et plus y fui, et moult me desplaisoit ce que moult me deust pleire. Messire Rau dormet poi et malvaisement; et quant je avoie leu tant com il voleit, il meismes me conteit moult de chozes dou royaume de Jerusalem et des us et des assises, et disoit que je les retenisse. Et je, qui moult doutai sa maniere, otreai tout» (Edbury 2009, p. 122). La raccomandazione fatta da Rodolfo di Tiberiade a Filippo di tenere bene a mente quelle esoteriche nozioni di diritto gerosolimitano significa secondo me che già allora era nota la sua volontà (o la sua necessità) di stabilirsi definitivamente in Oltremare: per un uomo destinato a tornare in Italia, una simile raccomandazione (come del resto il dono) sarebbe stata priva di senso.

⁵ Su questi avvenimenti della storia di Novara si veda almeno Cognasso 1971, pp. 169-180.

⁶ «[...] au prelat, a tort ou a droit, quel que soit la querelle, il estuet que l’an vaigne a sa merci, a la vie ou a

1. INTRODUZIONE

contro loro stessi. È notevole la somiglianza tra il quadro tracciato da Filippo e il caso del lodo novarese del 25 ottobre 1219. Potremmo forse ipotizzare per questo che Filippo sia stato spettatore diretto degli avvenimenti di quel giorno, o ne abbia comunque ricevuto notizie. Anzi, l'amarezza che si avverte nella sua constatazione che, quando ci si contrappone agli ecclesiastici, non si può mai sperare di ottenere giustizia, farebbe pensare proprio a una velata allusione ai fatti del 1219. Se corrispondesse alla realtà, questa ipotesi che lo vorrebbe testimone diretto di quell'episodio storico, dovremmo concludere che il Novarese sicuramente non poteva trovarsi sotto le mura di Damietta durante la prima fase della campagna, terminata con la temporanea conquista cristiana della città il 5 novembre del 1219. Potrebbe però essere stato presente durante il seguito di quella sfortunata impresa.

1.1.3. Il 29 marzo 1220 re Giovanni I di Gerusalemme, in contrasto con i capi occidentali della Crociata, abbandonò Damietta per far rientro nel suo regno. Con lui partì anche il contingente armato messo a disposizione dal re di Cipro. Ma doveva trascorrere ancora più di un anno perché la partita si chiudesse. Nell'estate del 1220 una flotta egiziana sorprese alla fonda una flotta crociata giunta carica di rinforzi a Limassol di Cipro, affondando o catturando tutte le navi e facendo – così si disse – migliaia di prigionieri⁷. Potrebbe Filippo essere giunto con quella spedizione ed essere scampato in qualche modo al disastro? Forse sì, e se non ne abbiamo la prova, non abbiamo neppure la prova del contrario. Ma perché avrebbe dovuto unirsi proprio allora ai rinforzi della crociata? Una (anche se certo non l'unica) delle possibili ragioni è che vi fu all'improvviso costretto. Per molti la crociata era un'occasione di riscatto, soprattutto da "colpe" commesse contro la Chiesa. Anche gli eretici e i nemici della Chiesa che avevano abiurato potevano essere obbligati, per penitenza, a seguire un pellegrinaggio armato⁸. Poteva dunque Filippo essere stato tra gli uomini del Comune di Novara gravati da scomunica prima della pace dell'ottobre 1219⁹? Poteva essere stato punito in modo particolarmente duro perché considerato, oltre che nemico politico della Chiesa, addirittura un uomo di idee eterodosse se non proprio un eretico? Anche in tal caso non si può andare al di là di quelle che sono soltanto mere congetture. Fanno tuttavia pensare a un sentimento religioso quantomeno inquieto (e consapevolmente inquieto) alcune allusioni al mondo, alla

la mort, qui ne vuet morir escommeniez ou avilliez. Et il ont tel avantage, que il, qui sont adversaire, sont juge de lor querele meïmes; et se l'an apele de lor sentence ou souverain d'ax, toute voie est ce a clers, et il sont presque tuit feru en .j. coing; car ce qui est a l'un puet avenir a l'autre» (2.12).

⁷ Mas Latrie 1871, cap. XXXVI, pp. 429-430.

⁸ Cfr. Schmidt 1848-1849, I, p. 19 e ss. Un caso illustre di crociato per forza fu quello di Raimondo VII di Tolosa, giudicato eretico e protettore di eretici. Tra gli articoli del trattato di Parigi-Meaux del 1229, con il quale accettava di sottomettersi alla Chiesa e al re di Francia, vi era anche quello in base al quale egli accettava di farsi crociato e di servire per cinque anni in Oriente, imbarcandosi entro il 1230 (anche se in seguito fu dispensato dal voto), cfr. Roquebert 2003, p. 364. Racconta Nelli 1969, p. 188: «Parfois, la ville [di Tolosa] était traversée par des croisés forcés. C'étaient des cathares repentis qui passaient en Terre sainte pour y expier leurs péchés, ou y accomplir la pénitence imposée. Ils prenaient un air innocent, mais dans l'ensemble, ne songeaient qu'à se venger du traître qui les avait dénoncé, à conspirer contre l'Église, et à répandre, jusqu'en Palestine, leurs croyances dualistes».

⁹ La scomunica era stata corroborata da Onorio III nel 1218, cfr. Cognasso 1971, p. 177.

morale, alla religione e alla Chiesa che si possono raccogliere all’interno dei *.iiij. tenz d’aage d’ome*¹⁰.

1.1.4. Torniamo ora alla notizia da Filippo stesso fornitaci, secondo la quale egli si trovava «a Damietta, durante il primo assedio»¹¹. L’indicazione «primo assedio» non significa necessariamente, credo, che egli stesse partecipando alle operazioni militari che portarono alla conquista della città il 5 novembre del 1219: i crociati si trattennero infatti nei pressi di quest’ultima per altri due anni, quasi senza saper che fare della loro conquista. Alla fine, nel 1221, nella stagione meno opportuna, quella della piena del Nilo, la usarono come base per un tentativo di invasione dell’Egitto, con obiettivo il Cairo. Questa mossa avventata ebbe come conseguenza una tremenda sconfitta. Ma prima, il 7 luglio 1221, Giovanni di Brienne, re di Gerusalemme, ritornò a Damietta. Con lui, o quasi contemporaneamente al suo ritorno, vennero, si pensa, anche alcuni ciprioti¹². Può darsi dunque che Filippo (se scampato al disastro di Limassol oppure se giunto relativamente da poco tempo a Cipro) si fosse unito proprio a questi ultimi. L’espressione «durante il primo assedio» potrebbe doversi intendere in senso lato: un qualsiasi momento dell’intera campagna di Damietta, anche successivo alla conquista del 1219.

1.1.5. Filippo scrisse in francese tutte e tre le sue opere maggiori: 1) i cosiddetti *Mémoires* (di fatto però anepigrafi), 2) il *Livre de forme de plait* (una sorta di manuale pratico di giurisprudenza feudale oltremarina, il cui titolo si ricava dalla rubrica di due dei tre manoscritti che lo conservano, A ed M, oltre che dalla nota bio-bibliografica posta al termine del trattato qui edito)¹³, 3) i *.iiij. tenz d’aage d’ome* (titolo ricavato, forse un po’ forzatamente, da una annotazione del prologo, ma che adottato per comodità)¹⁴. Come ho in precedenza ricordato, di sicuro, al tempo della sua presenza a Damietta, Filippo conosceva molto bene il francese: mentre era al seguito del cavaliere franco-cipriota Pierre Chappe, fu inviato da costui al capezzale dell’importante e autorevole signore oltremarino Rodolfo di Tiberiade, per distrarre quest’ultimo con la lettura di romanzi da una grave forma di insonnia che lo aveva colpito. Il fatto che Filippo li leggesse con la giusta intonazione e con la giusta pronuncia – secondo quanto gli disse lo stesso Rodolfo di Tiberiade – fa capire che egli era in possesso di più che di una infarinatura della lingua d’*oïl*. Ma soprattutto, Rodolfo di Tiberiade, per ricompensarlo, pensò di trasmettergli le sue profonde nozioni di diritto feudale oltremarino¹⁵. Si trattava di

¹⁰ Si veda intr. 3.

¹¹ Damietta fu anche – nel 1249 – l’obiettivo della prima delle due crociate condotte da re Luigi IX di Francia. Filippo precisa che si tratta del primo dei due assedi, il che ci permette di collocare la composizione del trattato giuridico dopo il 1249.

¹² Hill 2010, p. 87. Cfr anche Edbury 1994, p. 75.

¹³ Cfr. Edbury 2009, p. 34.

¹⁴ «Cil qui fist cest conte avoit .lxx. ans passez quant il l’amprint, et en ce lonc espace de vie que Diex li ot doné avoit il essaié et usé le pooir et la meniere des *.iiij. tenz d’aage d’ome*» (1.1).

¹⁵ Da quando la conquista di Gerusalemme da parte del Saladino (1187) aveva portato alla perdita della copia in cui era trascritta la versione ufficiale dei testi di legge del regno, i grandi signori avevano sempre resistito

1. INTRODUZIONE

un argomento piuttosto astruso per un profano, espresso in un linguaggio tecnico certamente poco accessibile anche a molti parlanti nativi della lingua d'*oïl*: che Filippo, come egli dice, sia riuscito a comprenderlo e a tenerlo a mente è cosa che depone anch'essa a favore dell'ipotesi di una sua già allora più che buona competenza linguistica.

1.1.6. Che età poteva avere Filippo quando intorno al 1220 si trovava a Damietta? Forse era ancora molto – o comunque abbastanza – giovane. Volendo azzardare un'ipotesi meno generica si potrebbe dire che era ancora nei suoi vent'anni: Gaston Paris congetturò infatti – ed è oggi l'ipotesi comunemente accettata – una sua nascita intorno al 1195¹⁶. La datazione dello studioso francese sembrerebbe accordarsi bene con la cronologia che siamo venuti sin qui ricostruendo, la quale postula un Filippo testimone e forse parte in causa delle vicende del Comune di Novara al tempo della pace conclusa tra quest'ultimo e il vescovo della città¹⁷. Se la accettiamo, essa ne comporta necessariamente un'altra relativa all'epoca di composizione dell'opera qui edita. Nel primo paragrafo di quest'ultima Filippo dichiara di averla scritta «quando aveva più di settant'anni», il che ci porterebbe a dire che lo fu intorno al 1265. Ma niente può escludere che Filippo fosse nato qualche anno (se non addirittura un decennio) prima del 1195, e che quindi il trattato sia stato composto intorno agli anni dal 1250 ca. al 1260 ca. È l'ultimo dei suoi libri, per quanto ne sappiamo. Recentemente Elizabeth Schulze-Busacker, analizzando il contenuto dell'opera alla ricerca di corrispondenze con altri scritti più o meno coevi, ha ritenuto di poter indicare nel trattato di Vincenzo di Beauvais *De eruditione filiorum nobilium* una fonte importante dell'opera di Filippo¹⁸. In effetti, i punti di contatto tra il trattato di Filippo e quello di Vincenzo di Beauvais sono di una certa importanza¹⁹. Rimane tuttavia un dubbio: e se il rapporto di filiazione tra le due opere, nel caso ci sia mai stato, fosse inverso rispetto a quello supposto dalla studiosa? Se in realtà fosse l'opera dell'ecclesiastico francese a dipendere, almeno in parte, da quella di Filippo? Cominciamo intanto a elencare le ipotesi di datazione relative al trattato del Bellovacense.

più o meno attivamente a quei sovrani che cercarono di recuperarne i contenuti. Il sapere giuridico era diventato una tradizione esoterica, posseduta per intero solo da alcuni di loro, che sicuramente non si saranno peritati, almeno a volte, di stravolgerlo a proprio vantaggio. Pertanto, il dono di Rodolfo di Tiberiade, che a noi potrebbe sembrare di poco valore e quasi derisorio, deve essere valutato in quello speciale contesto. Sulla particolarità della trasmissione del diritto gerosolimitano tra il 1187 (anno in cui andò perduta la copia ufficiale del codice di leggi gerosolimitane e gli anni in cui vennero composti il *Livre de forme de plait* di Filippo ed il *Livre des Assises* di Giovanni di Ibelin il Giovane), si può leggere almeno Melani 1995, pp. 109-110, ed Edbury 2009, pp. 19-26.

¹⁶ Cfr. Paris 1890, p. 99.

¹⁷ Bascapè 1612, II, p. 382, registra tra gli uomini del Comune (allora scomunicati), un certo *Philippus de Ruweta* (Ravetta o Rovetta). Su costui per ora non ho trovato altre notizie. Altri due Filippo (Filippo Musso e Filippo Pozzo, cfr. pp. 383 e 386 dello stesso volume) furono tra i numerosi personaggi che giurarono di ottemperare alle disposizioni del lodo pronunciato dal vescovo di Milano prima che ne venisse data pubblica lettura.

¹⁸ Schulze-Busacker 2009. Si tratta di un lavoro molto importante sulle possibili fonti dell'opera del Novarese.

¹⁹ Anche se forse potrebbero essere state attinte a fonti comuni, sia scritte sia – nel caso di alcuni proverbi almeno – orali. Una parte dei proverbi citati sono d'origine biblica.

Generalmente si dice che esso fu completato prima del 1250, forse tra il 1246 e il 1247²⁰. In realtà, non sarebbe azzardato, secondo alcuni, ipotizzare che sia stato scritto (o almeno rivisto e terminato) intorno al 1260²¹. Il *De eruditione filiorum nobilium* doveva fare infatti parte dell’opera maggiore in quattro volumi *Opus universale de statu principis*. Quest’ultima era concepita come *opus quodam universale de statu principis ac tocius regalis curie siue familie, necnon et de rei publice amministrazione ac tocius regni gubernacione*. Era quindi un’opera rivolta all’educazione di tutti i figli del re, ma particolarmente del suo diretto erede. Il progetto dell’*Opus universale* fu concepito intorno al 1247, ma presto interrotto perché Vincenzo si dedicò interamente allo *Speculum maius* (e forse, aggiungo io, perché l’intera famiglia reale, cui era indirizzata l’opera, partì per la prima delle due crociate di re Luigi IX, nel 1248). Esso tuttavia fu ripreso da Vincenzo di Beauvais proprio poco prima del 1260, su esortazione di Tebaldo V di Champagne e II di Navarra, marito dal 1258 di Isabella, la figlia primogenita di Luigi IX (come testimonia il prologo del *De morali principis institutione*). Solo due volumi furono completati prima della morte dell’autore, il *De eruditione*, e appunto, il *De morali principis institutione*, che avrebbe dovuto essere il primo se, per volontà della moglie di re Luigi IX, suo protettore, non fosse stata data precedenza all’altro trattato, destinato a istruire il precettore (un non meglio noto «Simone il chierico») di Filippo, quarto figlio della coppia regale²². Il fatto che il *De eruditione* contenesse una dedica al futuro Filippo III di Francia e non al figlio maggiore di Luigi IX, Luigi, morto a 16 anni di età nel gennaio del 1260, lascia sospettare che quel trattato (o almeno la sua pubblicazione con dedica) appartenga ad un’epoca di poco posteriore alla morte del Delfino. Dei figli di Luigi IX nati prima della partenza del re per la crociata, solo due, cioè Isabella (1242 – 1271) e, appunto, Filippo (1245 – 1285) erano ancora vivi dopo il gennaio del 1260. Gli altri, cinque in tutto, avevano da un anno fino ad un massimo di dieci anni d’età. Si giustificerebbe così l’allusione di Vincenzo, nel *De eruditione*, alla «tenera infanzia» dei figli del sovrano (per quanto riguarda Isabella, sposa dal 1258, si può dire fosse ormai, nel 1260, meno la figlia di Luigi IX che la moglie di Tebaldo di Champagne). Il *De eruditione* era peraltro un’opera di pedagogia non adatta a dei bambini, come ammette lo stesso Vincenzo: lo era di più per un adolescente quale il nuovo erede al trono. Si consideri inoltre il fatto, abbastanza strano, che nel *De eruditione* di Vincenzo di Beauvais vi sono diversi accenni al contenuto del *De morali*, opera ritenuta di molto successiva, oltre che a quello degli altri due volumi dell’opera, mai realizzati, anche se probabilmente abbozzati. Resta perciò da sapere se tali note risalgano a una redazione del 1247-1250 del *De eruditione* (che anticipava contenuti di libri non ancora scritti), oppure ad una redazione del 1260 quasi contemporanea del *De morali*, come a me pare più probabile. Nel secondo caso, il *De eruditione* avrebbe potuto addirittura inglobare anche materiale tratto da una copia dell’opera di Filippo da Novara²³.

²⁰ Cfr. ancora Jacobs-Pollez 2012, p. 234.

²¹ Una datazione compresa tra il 1254 e il gennaio 1260 fu proposta da Archer 1911, secondo il quale Vincenzo di Beauvais, che nel *De eruditione* si firma «Vincentius Belovacensis, de ordine praedicatorum, qualiscumque lector in monasterio de Regali Monte», probabilmente non si trovava in quella istituzione prima del 1254 (cioè del ritorno in Francia di Luigi IX), anche se la frequentò già prima del 1240.

²² Cfr. Steiner 1938, p. 3.

²³ E l’opera di Filippo avrebbe potuto servire anche come termine di confronto dialettico, dal momento che

1. INTRODUZIONE

1.1.7. Ma, ammettendo tale ipotesi, come e quando potrebbe essere giunta nelle mani del Bellovacense una copia del trattato di Filippo? Forse è utile rifarci alla storia della metà del secolo XIII. Nel 1248 Luigi IX di Francia guidò, come abbiamo detto in precedenza, una crociata in Oltremare: la settima, nel computo tenuto dagli storici moderni. L'obiettivo era di nuovo Damietta, in Egitto. L'esito fu tuttavia tragico come quello del 1221, anzi più grave, perché lo stesso Luigi IX fu catturato dagli uomini del sultano d'Egitto. Per la sua liberazione (nel 1250) la Francia dovette pagare l'enorme riscatto di un milione di scudi. Probabilmente per riabilitarsi dal non essere stato in quell'occasione un capo militare all'altezza, Luigi IX decise di passare altri quattro anni, fino al 1254, in Oriente preoccupandosi di fortificare al meglio e a sue spese il territorio del regno di Gerusalemme. È ben noto l'interesse che il sovrano aveva per i libri, in particolare quelli di religione e di morale²⁴. Se non fu lui di sua iniziativa o uno del suo *entourage* a procurarsi una copia di quello che poteva essere il *vient de paraître* dell'uomo di lettere più importante di tutto l'Oltremare franco, tale copia potrebbe essergli stata donata. Poiché Filippo, nel primo paragrafo dell'opera, dice di averla composta dopo che aveva passato i settant'anni, l'ipotesi sopra esposta richiederebbe di conseguenza una revisione di quella relativa alla sua nascita: bisognerebbe anticiparla al 1186 circa, se non prima. Si potrebbe obiettare che Filippo, nel suo *Premier livre*, dice di aver combattuto in prima fila in molte battaglie fino al 1232 almeno²⁵, quando cioè avrebbe avuto – secondo questa nuova ipotesi cronologica – quasi cinquant'anni: un'età in cui generalmente i cavalieri, se non erano già morti o rimasti menomati in combattimento, avevano per lo più appeso (o si apprestavano ad appendere) la lancia al chiodo. Si può tuttavia replicare che non mancarono, in epoca

in qualche caso Vincenzo sembra trovarsi almeno in parziale disaccordo col Novarese, vedi Schulze-Busacker 2009, p. 121. Richard 1983, pp. 432-433 suggerisce che Vincenzo di Beauvais possa aver agito come una sorta di bibliotecario di Luigi IX, il quale, almeno per la redazione dello *Speculum majus*, avrebbe fornito al dotto domenicano denaro, accesso a biblioteche monastiche in cui erano custoditi manoscritti rari, e mettendogli addirittura a disposizione i suoi propri libri. E anche la regina Margherita, Filippo III e Tebaldo V di Champagne lo favorirono in vario modo.

²⁴ Tornato in patria, Luigi IX fu il primo re di Francia a costituire una biblioteca di manoscritti di opere religiose sul modello di quelle dei sultani, cfr. quanto dice Richard 1983, p. 268, a proposito di questa influenza islamica: «Et cela jusque dans des domaines où l'on ne se serait pas attendu à le voir influencé par l'Islam: c'est, nous dit Geoffroy de Beaulieu, parce qu'il avait entendu parler d'un sultan sarrasin qui avait fait copier à ses frais tous les livres nécessaires aux "philosophes" de sa foi qu'à son retour en France le roi ordonna d'établir une bibliothèque annexée à la Sainte – Chapelle et de la garnir des livres des Pères de l'Église (saint Augustin, saint Ambroise, saint Jérôme, saint Grégoire et d'autres "docteurs orthodoxes"), copiés à neuf et non achetés d'occasion, à la fois pour son propre usage et pour les mettre à la disposition de ceux qui en auraient besoin pour leurs travaux. Cette bibliothèque – la première bibliothèque royale – ne devait pas lui survivre (les livres furent partagés après sa mort entre les Cisterciens, les Franciscains et les Dominicains), mais sa fondation témoigne de la volonté d'imiter une des institutions musulmanes qui lui semblaient pouvoir être utiles aux Chrétiens». Lasciò inoltre degli *Enseignements* sul buon governo e sulla moralità che deve essere propria di un sovrano, insegnamenti rivolti a suo figlio ed erede Filippo, cfr. Monfrin 1995, pp. 588-597.

²⁵ L'ultima notizia di una sua partecipazione a un fatto d'armi è quella relativa alla battaglia di La Gride (Agridi, Cipro), durante la quale egli insieme con altri quattro cavalieri accettò di combattere al fianco di Baliano di Ibelin, abbandonato da tutti e al quale era stato rifiutato da suo padre Giovanni un posto nella prima schiera dell'esercito perché scomunicato (cfr. Melani 1994, pp. 183-191).

medievale, casi di cavalieri maturi che ancora si battevano con energia impensabile: il più illustre tra quanti ne conosciamo è Guglielmo il Maresciallo, che quasi cinquantenne riuscì a disarcionare un ben più giovane e presumibilmente più prestante Riccardo Cuor di Leone²⁶. Del resto proprio Filippo scrisse nel suo trattato di morale che la gioventù può durare a lungo per chi è di sana costituzione e conduce una vita regolata. Nemmeno causerebbe soverchie difficoltà alla nuova ipotesi il fatto che, in base a due documenti dell’epoca, Filippo risulta ancora vivo nel 1262, allorché la sua presenza fu richiesta ad una assemblea dei baroni di Cipro, mentre nessuna notizia si ha di lui dopo il 1264, quando egli sarebbe stato cioè, secondo questa nostra nuova ipotesi, di circa ottanta anni di età²⁷, cioè dopo che egli aveva più o meno esattamente raggiunto il limite cronologico ideale da lui stesso auspicato per la vita dell’uomo²⁸.

1.1.8. Non mi sfuggono i peraltro evidenti limiti di queste nuove proposte, fondate a volte su deboli, o debolissimi, appigli documentari. Mi riferisco soprattutto a quella che postula un ruolo di Luigi IX (o di qualcuno a lui legato) nell’importazione in Europa dei *.iiij. tenz d’aage d’ome*. Ma, se si guarda bene, anche l’ipotesi formulata da Gaston Paris, che fissa la nascita di Filippo intorno al 1195, si fonda su una semplice congettura, per non dire una petizione di principio: quella secondo la quale il Novarese, al tempo della sua partecipazione alla crociata di Damietta, doveva necessariamente avere non più di venti/venticinque anni²⁹. Ho dunque proposto di riconsiderare l’intera questione cronologica della nascita di Filippo e dell’epoca di composizione dei *.iiij. tenz d’aage d’ome* non per un censurabile desiderio di originalità ad ogni costo, ma solo per indicare possibili sentieri alternativi d’indagine biografica a studiosi che saranno forse ricercatori migliori o più fortunati. Tuttavia, se ancora oggi nulla di certo

²⁶ Lo stesso Giovanni di Ibelin il Vecchio, nato nel 1179, partecipò alla battaglia di La Gride avendo all’epoca cinquantatré anni. È vero che egli si pose in retroguardia, ma più che per il fatto di essere un uomo già anziano, e quindi fisicamente meno valido, perché così si usava fare da parte dei comandanti di un esercito. Costoro dovevano poter dare in relativa sicurezza gli ordini necessari a tutte le schiere ed essere, con la loro bandiera, un indispensabile punto di riferimento per i combattenti della loro fazione.

²⁷ Cfr. *Assises de Jerusalem*, in *RHC, Lois II*, pp. 404 e 406. La notizia della partecipazione di Filippo all’assemblea dei baroni ciprioti riunita per discutere sull’opportunità di conferire a Ugo di Antiochia la reggenza del regno, pur riferendosi all’anno 1262, risale al 1263-1264 ed è formulata in modo tale da farci dedurre che all’epoca il Novarese fosse ancora vivo. Rimane il fatto, però, che dopo il 1263-1264 di lui non si hanno più notizie.

²⁸ Scrivendo del *Livre de forme de plait*, Edbury 2009, pp. 22-26, ipotizza in maniera convincente che quest’opera, la seconda tra i libri scritti da Filippo, sia stata ultimata durante il periodo in cui Luigi IX di Francia soggiornò in Oltremare dopo la sua liberazione dalla prigionia in Egitto (1250-1254). Ammettendo tale ipotesi, non sarebbe forse eccessivamente oneroso supporre che, prima della partenza del sovrano, Filippo avesse completato anche la stesura dei *.iiij. tenz d’aage d’ome*.

²⁹ In buona sostanza, perché all’epoca egli appariva ancora in una posizione subalterna, quella di cliente del cavaliere Pierre Chappe, e di solito si suppone che posizioni come quelle spettassero agli uomini più giovani. Ma non si può trascurare il fatto che Filippo, giunto da pochissimo in un Paese in cui era da considerarsi uno straniero e dove non aveva probabilmente ancora avuto modo di mettere in mostra tutto il suo valore, dovette forse accontentarsi, per il momento. D’altra parte, abbiamo prima rilevato (cfr. n. 3) come Pierre Chappe, cui pure è attribuito nei documenti solo il titolo di *miles*, non doveva essere un personaggio di così basso rango come potrebbe sulle prime apparire.

1. INTRODUZIONE

sappiamo della vita di Filippo da Novara fino al suo arrivo a Damietta tra il 1218 e il 1221, e poi dal 1221 fino al 1229, dal 1229 al 1242 quantità e qualità delle informazioni crescono grandemente. Questo grazie alla conservazione di parte di quello che egli indicò come il suo *Premier livre*, in particolare della sezione in cui egli raccontò con notevole vivacità, brio e a volte anche con perfida ironia i tredici anni di dura lotta per il dominio nei regni di Gerusalemme e di Cipro tra la casata oltremarina degli Ibelin (della quale egli era nel frattempo diventato uomo di fiducia) e l'imperatore Federico II. Una lotta combattuta sia con le armi sia con le astuzie e il tradimento, e nella cui narrazione Filippo mette spesso in primo piano la sua persona, rivendicando con sobrio orgoglio i suoi meriti nei confronti della propria fazione, servita con le armi non meno che con i consigli e l'attività diplomatica³⁰.

1.1.9. È noto il sentimento molto elevato che Federico II aveva della dignità imperiale. Per quanto egli in vari campi, come nell'amore per le scienze, nelle attività legislative e amministrative e nel dirigismo in campo artistico, precorresse i tempi, forse non ha del tutto torto David Abulafia quando dice che al fondo lo Svevo aveva ancora la concezione politica di un imperatore medievale, i cui progetti guardavano più a un passato in gran parte mitizzato che non al futuro o anche, più semplicemente, al presente. Oltre che alla pia impresa di una grande crociata, l'imperatore pensava soprattutto a mantenere intatto (e se possibile ad accrescere) per il figlio Enrico un'eredità di corone che sembrava dimostrare in modo irrefutabile la scelta di Dio in favore della famiglia Hohenstaufen³¹. Per innalzare il proprio prestigio e quello dell'alta istituzione che incarnava, almeno dalla metà degli anni Venti del secolo XIII in poi egli si avventurò in una politica di recupero e di rafforzamento della sua autorità anche nella periferia dell'impero. Prima di considerarlo il suo peggiore nemico, la Chiesa tentò in qualche modo di fare di lui il proprio facente funzione sia sul trono imperiale sia su quello del regno di Sicilia. Ma presto cambiò il suo apparentemente benevolo atteggiamento in uno molto più ostile e sospettoso. La Chiesa considerava di capitale importanza, per la propria autonomia, la conservazione e, se possibile, l'accrescimento del suo dominio temporale, i cosiddetti Stati della Chiesa. Per un secolo, prima della nascita di Federico II, i papi avevano coltivato l'antagonismo tra la casa imperiale e quella di Altavilla che regnava sulla Sicilia. Questa rivalità doveva impedire che intorno agli Stati della Chiesa si stringesse una morsa tra i cui estremi (i feudi imperiali dell'Italia del Nord, il regno normanno del Sud) quelli rischiavano di essere sgretolati. Il matrimonio del 1186 tra Enrico VI di Hohenstaufen e Costanza, ultima erede della casa di Altavilla, parve subito essere uno dei più gravi scacchi della politica estera pontificia. La Chiesa si consolò per qualche tempo grazie al fatto che dopo quasi otto anni dalla celebrazione il matrimonio pareva essere condannato a rimanere sterile. Ma il 26 dicembre 1194, mentre Enrico VI era impegnato a combattere e ad eliminare in Sicilia i rami cadetti della casa di Altavilla ribellatisi alla sua autorità, gli nacque un figlio, Federico. Alcune fonti dicono che il parto avvenne in pubblico, sulla piazza di Jesi,

³⁰ Sulla cosiddetta "nascita" (o "rinascita") dell'individualità nel Medioevo dopo il Mille, si vedano almeno Gurevič 1994 e Lee 1996.

³¹ Abulafia 1990, p. 136.

per fugare ogni sospetto di un figlio fittizio. Ma nel 1197 Enrico VI, odiato dalla nobiltà siculo-normanna per la sua origine straniera e per la sua spietatezza nell’eliminare quanti gli si opponevano, morì all’improvviso. Per un altro rovescio di fortuna, Costanza Altavilla morì quattro anni dopo. La sovrana era però una politica avveduta: sapendo che il figlio avrebbe potuto essere ucciso se si fosse stretta contro di lui un’alleanza tra la Chiesa e i baroni normanni ribelli, prima di morire dispose nel testamento che il bambino fosse affidato alla tutela del pontefice Innocenzo III, anche perché il regno di Sicilia era formalmente un feudo della Chiesa. Con questa mossa, affidando il figlio al più autorevole, se non al più pericoloso, dei suoi nemici, toglieva di mano a quest’ultimo ogni arma: nessun pontefice avrebbe potuto nuocere o tollerare che si nuocesse a un orfano affidato alle sue cure, pena un completo discredito³².

1.1.10. Cresciuto, almeno da una certa età in poi, da uomini di chiesa tra i quali il futuro papa Onorio III, Federico, per quanto risoluto nella difesa delle sue prerogative, crebbe sufficientemente devoto, forse addirittura con scrupoli religiosi³³. Ma probabilmente già durante il regno di papa Onorio III le cose iniziarono a cambiare. Il papa considerò con preoccupazione l’energica opera che il suo pupillo stava intraprendendo nei primi anni Venti per sottomettere sia l’aristocrazia normanna sia i musulmani di Sicilia. Forse Onorio III credette che questo preludesse a una nuova e importante ripresa della politica antipapale e decise di usare l’astuzia piuttosto che scendere in campo aperto. Cominciò col sollecitare ripetutamente lo Svevo affinché adempisse al voto solenne di partire per una crociata pronunciato all’atto della consacrazione imperiale. Poi, per vincolarlo ancora più ai destini della Terrasanta, combinò (nell’incontro di Ferentino del marzo 1223) il suo secondo matrimonio con la giovanissima Isabella di Brienne, erede della corona gerosolimitana³⁴. Più che pensando alle sorti dell’Oltremare franco, il papa mise in opera tali sforzi sperando di mandare almeno per qualche tempo Federico II lontano dal regno di Sicilia, dove aveva preso stabile dimora. Come avrebbe detto il don Abbondio manzoniano, nel tempo che lo Svevo fosse rimasto in Oriente impegnato in una crociata contro gli infedeli, sarebbero potute accader delle gran cose... Federico II, credo, avrebbe ben volentieri esaudito il desiderio papale, forse non rendendosi del tutto conto che la crociata rischiava di trasformarsi per lui in una trappola³⁵. Ma tra il 1221 e il 1228 non ebbe per questo né i mezzi né l’opportunità. I documenti meno faziosi dell’epoca ci restituiscono l’immagine di un Federico II impegnato a

³² Con tutto ciò, solo nel 1206 papa Innocenzo III riuscì a farsi consegnare il ragazzo dai feudatari normanni e tedeschi che se ne contendevano la custodia, a farlo dichiarare maggiorenne e, nel 1209, a farlo sposare con Costanza d’Aragona.

³³ Si veda come Stürner 2009, pp. 262-265, sottolinei accuratamente il senso religioso espresso dallo Svevo in particolar modo al momento della sua incoronazione a re dei Romani del 1215, allorquando di sua iniziativa pronunciò il voto di farsi crociato. Si veda poi, per un’ipotesi alternativa a quella tradizionalmente accolta dagli studi sulla religiosità del Federico II crociato, Melani 2013.

³⁴ Matrimonio celebrato il 9 novembre del 1225 nella cattedrale di Brindisi, dopo che già ad Acri era stato celebrato per procura.

³⁵ Melani 2013.

1. INTRODUZIONE

preparare al meglio la sua crociata, non perché la volesse procrastinare indefinitamente, ma perché voleva che fosse all'altezza di un imperatore, e anche perché, comprensibilmente, cercava di lasciare la situazione nel regno di Sicilia più sicura e tranquilla possibile. Questo offrì il destro alla propaganda pontificia di costruire a poco a poco intorno a lui l'immagine del crociato renitente e spergiuro. Già nel 1221 Federico II, che non aveva potuto aggregarsi alla crociata contro Damietta (dove per la prima volta incontriamo Filippo da Novara) fu accusato dal legato pontificio Pelagio di aver tradito i cristiani. Non era vero: aveva mandato alla spedizione quel soccorso militare (una flotta con marinai e soldati) che aveva potuto mettere insieme, e che non era neppure piccola cosa. Fu dunque con rispetto nei confronti del pontefice, ma con fermezza e tranquilla coscienza, che l'imperatore si disculpò facendo osservare che la colpa dell'insuccesso era da cercarsi nell'avventatezza dello stesso Pelagio, e motivando con solide ragioni il fatto di non essersi unito personalmente alla sua flotta³⁶.

1.1.11. Che il pontefice avesse fatto male i suoi calcoli combinando il matrimonio con Isabella di Brienne risultò chiaro quando immediatamente Federico II aggiunse ai titoli elencati nei suoi documenti ufficiali quello di *Rex Hierosolimae*, subito dopo quello di imperatore. Agli occhi dello Svevo quel regno lontano, piccolo e minacciato di distruzione, aveva assunto un'importanza grandissima. Tra le corone, quella dell'impero a parte, essa apportava ai suoi sovrani un prestigio speciale: questi ultimi erano i custodi del Santo Sepolcro. Cumulare la corona imperiale e quella di Gerusalemme significava rivestirsi di una speciale aura di sacralità, forse seconda solo a quella che circondava il papa in ambito spirituale. Anche per questo si può pensare che Federico II fosse sincero nel replicare ai rimproveri della Chiesa protestando la sua ansia di imbarcarsi per l'Oriente. Questa ansia non era dettata solo da devozione: l'imperatore era impaziente di mettere in atto una politica di completo recupero delle sue prerogative sovrane non solo nel regno di Gerusalemme, ma anche in quello di Cipro. Per quanto riguarda il regno di Gerusalemme, egli estromise in malo modo il reggente Giovanni di Brienne subito dopo che ebbe avuto nelle mani la figlia di costui, Iolanda, la vera detentrica della dignità regale. Quanto al regno di Cipro, essendo morto re Ugo I di Lusignano, il trono spettava a suo figlio Enrico, ancora troppo giovane per ricevere la corona e le responsabilità del governo. La tutrice naturale e legale era sua madre, Alice di Champagne, ma il vero potere era detenuto da uno zio di quest'ultima, Filippo di Ibelin, nominato coregente. Costui era fratello minore di Giovanni detto oggi in molti studi il Vecchio (1179-1236), signore di Beirut. La famiglia Ibelin, di origine forse oscura e per certi aspetti misteriosa, era allora la più potente dell'Oltremare franco: oltre a detenere ricchi feudi in Terrasanta e a Cipro, vantava parentele con le case regnanti di quelle terre, e i due fratelli, Giovanni e Filippo, erano addirittura figli di una principessa greca legata alla famiglia imperiale bizantina³⁷. Tanto Alice di Champagne

³⁶ Pelagio, il legato papale la cui fanatica intransigenza era stata causa principale della grave sconfitta dei crociati nel 1222, cercò di scaricare l'intera colpa sulle spalle dello Svevo (chissà se forse segretamente ispirato da Onorio III stesso?). Il papa però, di fronte alle ragionevoli e fondate giustificazioni prodotte dallo Svevo, non poté far altro che assolverlo. Su tutto questo si veda Stürner 2009, pp. 322-325 e 448-454.

³⁷ Sulla famiglia Ibelin, oltre agli studi di Rüdiger de Collenberg 1965, 1977, 1979, si veda Edbury 1997.

quanto Filippo di Ibelin avevano scavalcato l’autorità di Federico II: Cipro doveva essere considerato a tutti gli effetti un feudo del Sacro Romano Impero, in quanto il primo re cipriota incoronato, Amalrico I di Lusignano, aveva comprato la corona e la dignità regia dall’imperatore Enrico VI, padre di Federico II, in cambio di una somma di denaro e dell’omaggio feudale³⁸. Così, tanto i reggenti quanto gli stessi sovrani, prima di esercitare i loro poteri avrebbero dovuto prima prestare a loro volta omaggio e ricevere l’investitura dall’imperatore regnante. La crisi dell’impero dall’anno della morte di Enrico VI (1197) fino all’incoronazione imperiale di suo figlio Federico nel 1220 aveva comportato l’oblio dei legami feudali ciprioti. Profondo conoscitore del diritto e provvisto di un alto sentimento delle sue prerogative sovrane, Federico II si rese subito conto che, se voleva davvero governare su Gerusalemme ed esercitare la suprema autorità sui sovrani di Cipro avrebbe dovuto prima sbarazzarsi degli Ibelin³⁹.

1.1.12. Prima della progettata partenza di Federico II per l’Oriente, cinque nobili ciprioti per la maggior parte originari del Poitou e dell’Anjou come la famiglia Lusignano di cui erano vassalli, si sentirono spogliati di fatto della loro preminenza da parte della fazione ora dominante, quella degli Ibelin⁴⁰. Una serie di screzi e di affronti reciproci aveva portato alla pubblica umiliazione di questi nobili, i quali presero dunque contatto con l’imperatore con l’intento di aprirgli gli occhi sullo stato miserevole della sua autorità su Cipro. E così – scrive Filippo da Novara, forse già da tempo uomo di fiducia degli Ibelin – essi si recarono, nel 1228, incontro alla flotta che trasportava Federico II Oriente. Ammessi alla sua presenza, secondo il Novarese riferirono allo Svevo molte malignità e menzogne sul conto degli Ibelin stessi. Le loro parole avrebbero forse avuto un effetto limitato, se non fossero giunte come ulteriore conferma di quello che l’imperatore già credeva di sapere da tempo. Anzi, per questo lo Svevo aveva già cercato di causare una divisione tra Alice di Champagne (ridotta a un burattino nelle mani degli zii) e Filippo di Ibelin. Le aveva infatti inviato una missiva nella quale le prometteva l’esercizio pieno e a tempo indeterminato dell’autorità di reggente in cambio di un suo atto di omaggio e del riconoscimento di Cipro come feudo imperiale. Intercettata dagli Ibelin, la lettera indusse questi ultimi a sbarazzarsi definitivamente di Alice di Champagne, facendo incoronare re suo figlio non ancora uscito dalla minore età. Con questa mossa avevano sostituito un fantoccio (la regina Alice) con un altro ancor più docile (il giovanissimo re Enrico Lusignano, troppo giovane e inesperto per potersi in alcun modo opporre loro). Federico II ribolliva di rabbia, ma decise di dissimularla.

³⁸ Vedi Stürner 2009, p. 515.

³⁹ Vedi, per questo e per il successivo paragrafo, il contenuto di Melani 1994, pp. 19-21 e di Melani 2012.

⁴⁰ Sull’origine pittavina di quattro di questi personaggi (Aimeri Barlais, Gauvain de Chenichi, Amauri de Bethsan, Guillaume de Rivet) vedi Edbury 1994, p. 18. Il quinto nobile, Hue de Gibelet, discendeva invece dalla famiglia genovese degli Embriaco, un ramo della quale si era infeudato in Oriente fin dall’inizio del secolo XII.

1. INTRODUZIONE

1.1.13. Giunto a Cipro, nella cittadina portuale di Limassol, un Federico II gravato fin dalla sua partenza da scomunica perché crociato renitente seppe tener dentro di sé i suoi sentimenti e le sue intenzioni durante un primo rapido incontro con Giovanni di Ibelin e i figli di quest'ultimo, allora in lutto per la recente morte del loro parente Filippo, il reggente di fatto del regno isolano. L'Ibelin era consapevole del rischio di un incontro con l'imperatore. Dopo che tutti i suoi consiglieri lo avevano invitato a evitarlo, Giovanni di Ibelin aveva spiegato perché considerava questa scelta fuori questione: con un Federico II che pubblicamente si profondeva in manifestazioni di amicizia e di affetto, il rifiuto di incontrarlo sarebbe apparso in Europa un vero e proprio atto di fellonia. Giovanni di Ibelin contava d'altra parte sul fatto che l'imperatore non avrebbe osato uccidere a freddo né lui né i suoi congiunti, dal momento che la sua immagine, già oscurata dalla scomunica, ne sarebbe uscita irrimediabilmente compromessa. Lo Svevo, in questa prima occasione, non volle scoprire le sue carte: fu cortese e benevolo, fece ricchi doni agli Ibelin e li invitò a un solenne banchetto. Al termine di questo convivio uscirono però, dalle stanze in cui erano nascosti, i suoi uomini, completamente armati. Federico II assunse un'aria e un tono di voce gravi e duri, e chiese senza giri di parole a Giovanni di Ibelin la restituzione del suo feudo di Beirut insieme con il valore stimato di dieci anni di reggenza cipriota, somma di cui l'Ibelin aveva goduto, secondo lui, illegittimamente. Uomo dalla parola e dal pensiero pronti non meno di Federico II, Giovanni di Ibelin finse di cadere dalle nuvole e, insistendo l'imperatore nelle sue richieste, con notevole sangue freddo rispose che le questioni sollevate dal suo ospite non erano da discutersi a tavola, ma di fronte alle corti giudiziarie dei baroni di Gerusalemme e di Cipro. Tanta calma, e la prospettiva di veder arenare le sue richieste in attesa di una sentenza che avrebbero dovuto emettere organismi giudiziari comunque saldamente nelle mani della famiglia Ibelin, fecero quasi perdere il controllo al sovrano, e probabilmente lo convinsero ancor più dell'idea di aver a che fare con degli astutissimi e spudorati usurpatori. Tuttavia nessuna delle due parti aveva interesse a far precipitare la situazione, e dopo un faticoso parlamentare si convenne che Giovanni di Ibelin avrebbe lasciato i suoi due figli maggiori come ostaggi all'imperatore, in attesa di un pronunciamento delle corti supreme dei due regni oltremarini. O almeno questo è quanto riporta Filippo da Novara. Altre fonti fanno invece capire che Giovanni di Ibelin e la sua famiglia in seguito prestarono atto di omaggio a Federico II come a loro legittimo sovrano, ottenendo in cambio la liberazione dei giovani ostaggi e probabilmente, se non il ritiro, almeno il rinvio indefinito della richiesta a Giovanni di Ibelin di riconsegnare il suo feudo di Beirut⁴¹. Naturalmente, Filippo da Novara, che scriveva *a posteriori*, tacque su alcune importanti concessioni da parte di Giovanni di Ibelin, e mostrò l'accordo raggiunto come una vittoria completa di quest'ultimo.

1.1.14. La concordia tra Federico II e gli Ibelin durò poco, e non fu ristabilita neppure dal recupero di Gerusalemme ottenuto dall'imperatore grazie alle sue doti di negoziatore⁴². Il primo di maggio del 1229 lo Svevo si imbarcò per ritornare nel regno di Sicilia, dove già da

⁴¹ Cfr. Melani 1994, pp. 25-26.

qualche mese i suoi luogotenenti stavano fronteggiando con crescente difficoltà l’invasione di un esercito raccolto dal papa, ormai apparentemente ben deciso a sbarazzarsi una volta per tutte di lui. Durante uno scalo a Cipro, Federico II, impadronitosi del giovane re Enrico, ne vendette la custodia, insieme con la balia del regno, a cinque nobili ciprioti ostili agli Ibelin, per una somma di 10.000 marchi d’argento. Dopo questo lungo preambolo compare finalmente nella storia, in prima persona, Filippo da Novara. Nessuno, sapendo che egli era uomo di fiducia degli Ibelin, potrebbe oggi credere alla sua affermazione che egli, qualche tempo dopo i fatti sopra riferiti, si trovava a Cipro per puro caso e per un suo affare privato. Richiesto in segreto, egli dice, di trattare per conto dei bails imperiali un accordo tra loro e il signore di Beirut, riteneva ormai di essere prossimo a concluderlo quando i cinque, nel corso di un drammatico colloquio, tentarono di obbligarlo a giurar loro fedeltà⁴³. Veniamo così a sapere che all’epoca era indebitato, e probabilmente non di poco, perché i bails si offrirono, in cambio del giuramento, di pagare tutti i suoi debiti. Veniamo a sapere inoltre che aveva a suo tempo prestato omaggio alla regina Alice di Champagne, per quanto riguardava la balia del regno di Cipro. Peraltro non sappiamo se aveva giurato in prima persona oppure se era vincolato, secondo una prassi molto comune, al giuramento prestato anche in nome dei loro uomini dagli Ibelin. Fu alla fine trattenuto prigioniero dai bails quando apparve chiaro che non avrebbe pronunciato nessun giuramento né commesso alcun atto che potesse anche solo lontanamente apparire avverso agli Ibelin. Poi però, nel corso della stessa nottata, fu liberato senza nessuna contropartita. Questo dovette insospettirlo, perché invece di recarsi a casa sua andò subito ad asserragliarsi, con tutti quei partigiani degli Ibelin che poté radunare, nella torre degli Ospitalieri di Nicosia, preparandosi a sostenere un assedio. Se vogliamo credere al suo racconto, i bails lo fecero allora cercare a casa dai loro uomini, per ucciderlo. Non lo trovarono, e uccisero allora un suo servo, ferendone gravemente un altro.

1.1.15. Occorre qui aprire un’altra lunga parentesi che ci riporterà indietro al problema dell’origine novarese del Nostro. Si può osservare infatti come egli sembri aver rinunciato ad essere riconosciuto nella nuova patria col nome della sua famiglia: mai cita se stesso o è da altri menzionato se non col toponimico «da Novara». E questo pur non essendo certo discendente dei signori di una città che, ai suoi tempi, non era una signoria, ma ancora un libero Comune. Questa rinuncia al cognome può sembrare per certi aspetti strana, soprattutto se si trattava di un cognome onorato. E in verità il suo cognome non doveva essere del tutto oscuro, perché, prima che lo arrestassero, egli propose ai cinque bails un duello, e di fronte al loro rifiuto disse che costoro avrebbero ben potuto battersi con lui senza timore di abbassarsi, in quanto egli era per certo un loro pari, così come avrebbe potuto dimostrare in Terrasanta e Cipro stessa grazie alla testimonianza di molti suoi compatrioti⁴⁴. A parte l’interesse che può

⁴² Il contenuto di questo paragrafo è narrato distesamente nel testo di Melani 1994, pp. 102-111.

⁴³ Tanta attenzione alla persona di Filippo da parte dei cinque bails imperiali dimostra che all’epoca egli era considerato un personaggio importante del seguito degli Ibelin, un loro ascoltato consigliere e una sorta di loro plenipotenziario.

⁴⁴ Cfr. Melani 1994, pp. 108-109.

1. INTRODUZIONE

avere questo accenno fuggevole a una colonia novarese in Cipro, rimane comunque la curiosità di conoscere il nome della famiglia d'origine di Filippo⁴⁵. Gaston Paris per primo portò l'attenzione degli studiosi su un brano delle *Assises de Jerusalem* (1264-1266) di Giovanni di Ibelin il Giovane in cui sono nominati alcuni feudatari che, durante la lotta contro Federico II, furono dai cinque bails illegalmente privati dei loro feudi per ordine dell'imperatore. Ritroviamo nell'elenco Giovanni di Ibelin il Vecchio e altri membri eminenti della sua fazione, tra i quali un misterioso *Phelippe "lasne"*⁴⁶. Non essendovi, a parte Filippo da Novara, nessun altro Filippo citato nelle cronache tra i sostenitori più fedeli e importanti della fazione degli Ibelin, lo studioso francese pensò allora che quel misterioso *lasne*, leggibile nei manoscritti delle *Assises de Jerusalem*, si potesse sciogliere in *l'Asne*, e che *Asne* fosse il cognome del nostro autore. Barbara Ferrari, in tempi più recenti, ha condotto una rapida indagine nei cartolari di documenti novaresi alla ricerca di una famiglia portatrice di quel cognome. Ma tale ricerca ha portato solo all'individuazione (nelle Carte dell'Archivio Capitolare di Santa Maria) di alcuni personaggi del secolo XII denominati *Asinari* per i quali, dice la studiosa, «è difficile determinare con sicurezza [...] se si tratti di elementi onomastici o di semplici attributi riguardanti una professione»⁴⁷. A Barbara Ferrari è parso nell'occasione più interessante segnalare un documento dell'inizio del secolo XIV che attesta a Camero, località poco distante da Novara, un *Johannes de Assino*. La sua conclusione è comunque questa: «pare remota la possibilità di stabilire un collegamento probante tra questi dati e il nostro personaggio»⁴⁸. Una conclusione che mi pare ineccepibile, anche perché credo che in questo *lasne* si celi qualcosa di ben diverso da un cognome. Nella mia edizione di quanto resta del *Premier livre* ipotizzavo – dopo aver letto i *Lignages d'Outremer*⁴⁹ – che Filippo da Novara avesse avuto ben tre mogli e tre figli: Baliano (da madre sconosciuta), Baldovino (da Stefania di Morf) ed Enrico (da Stefania di Mimars)⁵⁰. La cosa in sé non sarebbe improbabile: in quell'epoca le donne, di solito a causa dei parti difficili, potevano morire in giovane età, e i vedovi, se non troppo anziani, tendevano a risposarsi. Ma una miglior lettura di due cronache cipriote (in italiano) dei secoli XV e XVI, quella di Francesco Amadi e quella di Florio Bustrone, mi induce oggi a presentare un'ipotesi diversa: che, nel corso della storia della Cipro franca, ci siano stati almeno due Filippi da Novara, uno probabilmente nipote dell'altro. Agli inizi del secolo XIV una grave guerra civile turbò il regno di Cipro: la guerra tra il reggente e usurpatore della corona, Amalrico di Lusignano, e suo fratello maggiore e re legittimo, Enrico II. All'anno 1310 sono ricordati tra i seguaci dell'allora defunto Amalrico di Lusignano, e puniti per questo da re Enrico II col carcere duro nel castello di Kirinia, anche un Baldovino ("Badin") "de Navarra"

⁴⁵ «de Novaire/Nevaire/Venaire/Navare» (con varia e spesso errata, oltre che facilmente equivocabile, grafia) furono ancora chiamati i suoi discendenti, che almeno di fatto costituirono un vero e proprio lignaggio, sebbene come tale non venisse registrato ufficialmente nei *Lignages d'Outremer*.

⁴⁶ Cfr. Paris 1890, p. 101, n. 2.

⁴⁷ Ferrari 1994, p. 47.

⁴⁸ *Ibid.*

⁴⁹ Dei quali cfr. oggi la loro più recente edizione, Nielen 2003.

⁵⁰ Melani 1994, p. 40.

e un Filippo «de Navarra, baiolo [nell’anno 1307] del Carpasso»⁵¹. Se ammettiamo che il nostro Filippo sia morto intorno al 1264, poteva essere già nato allora (intorno al 1260) un nipote che portava il suo stesso nome. Come per gli Ibelin si distingueva tra Giovanni di Ibelin il Vecchio e Giovanni di Ibelin il Giovane, perché non distinguere allora anche tra un Filippo “il nato dopo” e un Filippo “il nato prima”, cioè *l’asné*, secondo una ben attestata variante grafica dell’aggettivo *ainsné*⁵²? Questa interpretazione del misterioso *lasne* eliminerebbe l’esigenza di identificare un Filippo dallo strano cognome (o nomignolo?) *l’Asne*⁵³. Ma questa interpretazione finisce, se accettata, per indurci a cassare quella da noi precedentemente proposta riguardo al numero dei matrimoni e dei figli o nipoti dello scrittore. Nei casi dei presunti matrimoni del nostro Filippo da Novara con Stefania di Mimars e con Stefania di Morf, nuovi (e si spera migliori) calcoli portano a ipotizzare per entrambe queste donne una nascita intorno al 1260, troppo tardi, cioè, per sposare Filippo da Novara lo scrittore, che sarebbe morto di lì a pochissimi anni⁵⁴. Il Filippo da loro sposato doveva essere dunque un altro personaggio, ma chi? Di Baliano di Novara, l’unico figlio che Filippo nomina, possiamo immaginare che avesse tra i quindici e i venti/ventuno anni nel 1242, e i *Lignages* dicono che sposò Eschive le Petit avendo da lei due figli (Giovanni ed Enrico)⁵⁵. Nel 2018 abbiamo avanzato l’ipotesi che Enrico, secondogenito di Baliano “da Novara”, abbia avuto a sua volta (da una moglie oggi ignota) un figlio: Filippo, il secondo di questo nome nella sua famiglia, così chiamato in onore del celebre nonno. Sarebbe costui, marito prima di Stefania di Mimars e poi di Stefania di Morf, il Filippo nominato nelle cronache di Amadi e di Bustrone⁵⁶. Egli avrebbe avuto a sua volta una discendenza. Dalla prima moglie gli sarebbe infatti nato un figlio (Enrico, il secondo di questo nome) e dalla seconda un altro figlio, Baldovino, che divise con lui la sventura di essersi schierato dalla parte perdente nel conflitto dinastico cipriota che turbò l’inizio del XIV secolo⁵⁷.

⁵¹ Cfr. Mas Latrè 1891, pp. 344 e 386, e Id. 1884, pp. 157 e 240. Si rimanda al breve articolo di Paris 1890 per la spiegazione della confusione tra «Nevaire» e «Navarre» che fece credere a lungo il nostro Filippo un navarrese.

⁵² In Godefroy, *Complement* troviamo, raccolte sotto il lemma *ainsné*, alcune forme (*aisné*, *esné*) che mancano della prima nasale, la quale nel XIII secolo era spesso caduca in posizione implosiva. Inoltre, nei testi oltremarini e in alcuni dialetti metropolitani, il dittongo pretonico *ai* si riduce spesso ad *a*: cfr., intr. 5.1 (C 2), 5.2 (C 2), 5.4 (C 2). Infine, l’interpretazione sopra proposta è valida anche per la forma *abné*, riportata in alcuni dei mss. delle *Assises*: oltre alla riduzione del dittongo abbiamo il dileguo della *s* interna, frequente nel francese d’Oltremare così come in quello metropolitano e segnalato talvolta con un *h*, ma spesso non segnalato affatto.

⁵³ Vari *abne/lasne* sono individuabili nelle genealogie oltremarine, tanto che si potrebbe parlare, nel caso si trattasse di un cognome, di una prospera e famosa famiglia. Sennonché questa “famiglia” è altrimenti ignota. Si scrive invece, e con frequenza, di personaggi chiaramente “nati prima”: si veda ad esempio Nielen 2003, p. 95, dove si parla di «Reimont, *l’ainsné* fis doudit prince Borgne». Tuttavia Edbury 1997, p. 147, segnala in Oriente altri tre casi di un cognome *Asinus*: un *Guillelmus Asinus* (in realtà, tuttavia, *Guillelmus Hasin*) e un Robert *Asinus*, oltre a un Roger *l’Abne* (di cui si può sospettare che si tratti di un altro *a[i]sné/abné*). I rimandi di Edbury sono a Röhricht 1893-1904, nn. 279 (anno 1152) e 306 (anno 1155), e alle *Assises de Jerusalem*.

⁵⁴ Cfr. Melani 2018, pp. 231-234 e 236.

⁵⁵ Cfr. *ivi*, pp. 229 e 236.

⁵⁶ Cfr. *ivi*, pp. 231-233 e 236.

⁵⁷ Cfr. *ivi*, pp. 230, 234 e 236. Ritengo possibile che i due “de Navarra” ricordati nelle cronache di Amadi e Bustrone per i fatti del 1310 fossero padre e figlio (quest’ultimo nato da Stefania di Morf) poiché entrambi militarono nel partito di Amalrico di Lusignano.

1. INTRODUZIONE

1.1.16. Ma ritorniamo al 1229, a quando il Novarese scampò, per una specie di premonizione, all'agguato tesogli dai cinque bails⁵⁸. Nella torre dell'Ospedale, mentre sosteneva un assedio, Filippo compose un'epistola in versi inviata agli Ibelin per chiedere loro soccorso. È il primo – in ordine di composizione – di cinque suoi testi in versi sopravvissuti fino a noi, modesto e limitato campione di un *corpus* che sappiamo essere stato assai più esteso e vario⁵⁹. Gli Ibelin, da lui invocati, non tardarono ad accorrere. Ne seguirono una battaglia campale nei pressi di Nicosia, che vide la sconfitta delle truppe dei cinque bails, e alcuni mesi di assedio delle principali fortezze dell'isola nelle quali i bails stessi si erano rifugiati, sperando vanamente in un soccorso da parte di Federico II. Espugnatte le fortezze (operazioni durante le quali Filippo da Novara riportò un giorno una brutta ferita all'avambraccio, rischiando anche di morire), tutti i bails, meno uno ucciso nel corso delle operazioni d'assedio, furono stranamente "perdonati". Furono restituiti alla libertà, e perfino reintegrati nei loro feudi. Il motivo di tanta generosità da parte di Giovanni di Ibelin e dei suoi va ricercato nella particolare posizione sociale goduta nell'isola da quei personaggi: essi rappresentavano a Cipro il "ceppo vecchio" dell'aristocrazia franca, ed erano a loro volta imparentati con famiglie influenti, alcune delle quali legate agli interessi degli Ibelin stessi⁶⁰. Punirli duramente avrebbe potuto significare attirarsi rancori e diffidenza all'interno della propria stessa fazione. Ma non era certamente intenzione di Giovanni di Ibelin e del suo *entourage* di farla passare liscia ai loro nemici, dei quali sospettavano, probabilmente a ragione, che mantenessero contatti segreti con Federico II. Mentre Giovanni di Ibelin e i suoi figli li trattavano in apparenza con grande affabilità, altri membri della fazione mostravano loro il viso dell'arme⁶¹. Tra di loro vi era Filippo da Novara, il quale diffuse addirittura un libello satirico in cui gli ex-bails superstiti erano adombrati sotto i nomi di alcuni dei personaggi negativi del *Roman de Renard*. Come ricorda Filippo stesso, questo non avvenne contro la volontà del capo della casata e della fazione, Giovanni di Ibelin, il quale tuttavia volle che ci si attenesse alla prudenza⁶². Era probabilmente iniziata una guerra di nervi, per portare gli ex-bails a fare, spinti dall'irritazione e dalla paura, qualche mossa falsa e a riaprire le ostilità. Naturalmente, questi segreti disegni non sono rivelati apertamente nel racconto di Filippo, ma si possono in qualche modo intuire.

⁵⁸ Il contenuto di questo paragrafo è oggetto di una esposizione più estesa in Melani 1994, pp. 110-145.

⁵⁹ I cinque testi sono, oltre all'epistola in versi *Salus plus de cent mille, beau sire et beau compere*, tre liriche di contenuto assimilabile a quello del genere sirventese (*A tout le mont vueill en chantan retraire; Nafré sui [je], mais encor ne puis taire; L'autrier gaitai une nuit jusque au jour*) e un brano di poesia narrativa fatto ad imitazione delle *branches* dell'allora conosciutissimo *Roman de Renart*.

⁶⁰ Si considerino a questo riguardo le stesse famiglie (di origine pittavina) dei Mimars e dei Morf, con le quali anche Filippo da Novara risulta in qualche modo imparentato.

⁶¹ Probabilmente col tacito consenso, forse addirittura con l'incoraggiamento, di Giovanni d'Ibelin il Vecchio.

⁶² Filippo (cfr. Melani 1994, pp. 132-133) dice che il signore di Beirut non volle che egli componesse una canzone satirica, ma si accomodò a consentire la composizione di un *pastiche* renardiano. Aslanoff 1997 (p. 80) vede in questa opera poetica di Filippo un'intenzione parodica e ludica. Sul fatto che, dopo l'instabile pace tra la famiglia Ibelin e Amerigo Barlais e la sua accolita, Giovanni d'Ibelin non avesse permesso a Filippo di comporre una lirica di carattere satirico, ma gli avesse invece concesso di sfogare i suoi malumori in una *branche* fittizia del *Renard*, lo stesso Aslanoff pensa (ivi, pp. 77-78) che quest'ultima, allontanandosi dal registro troppo personale della poesia lirica, avrebbe potuto urtare meno eventuali suscettibilità, in quanto si trattava di un testo parodico formalmente privo di agganci con la realtà.

1.1.17. Nel 1231 Federico II tentò nuovamente la sorte in Oriente, inviando una flotta al comando di Riccardo Filangieri, suo maresciallo⁶³. A Cipro gli ex-baili si incontrarono segretamente con costui. Gli Ibelin avevano eccellenti informatori, e Giovanni di Ibelin fu presto avvertito della manovra. Consigliato di far prigionieri coloro che sembravano aver ancora una volta dimostrato la loro pericolosità, Giovanni di Ibelin rispose che avrebbe atteso finché non avesse avuto prove certe e manifeste di un eventuale complotto. Partite da Cipro, le truppe dell’imperatore si diressero verso Beirut, riuscendo ad impadronirsi della città. Solo il castello rimase nelle mani degli uomini di Giovanni di Ibelin. Quest’ultimo organizzò una spedizione di soccorso autorizzata e formalmente guidata dallo stesso re Enrico I di Cipro e alla quale si aggregarono anche gli ex reggenti. Ma costoro disertarono quasi subito dopo essere giunti sul continente, unendosi agli uomini del Filangieri. Era proprio la mossa che Giovanni di Ibelin aspettava: li fece bandire in perpetuo da re Enrico I (già da tempo solo un fantoccio nelle sue mani) e fece confiscare i loro feudi. La lotta contro gli uomini dell’imperatore durò ancora per qualche tempo, e in un’occasione gli Ibelin, in seguito ad un attacco a sorpresa, rischiarono una grave sconfitta. Alla fine però prevalsero di nuovo, assumendo il pieno controllo anche di Acri, la capitale del regno di Gerusalemme, e lasciando nelle mani del Filangieri solo la città di Tiro. Nel 1236 Giovanni di Ibelin morì per i postumi di una caduta da cavallo. La guida della casata toccò a Baliano, il maggiore dei suoi figli, signore diretto di Filippo (che non lo aveva abbandonato in battaglia neppure quando, a causa del suo matrimonio con una consanguinea, si trovava soggetto a scomunica). Baliano, di natura più irruenta e impulsiva di suo padre, avrebbe voluto chiudere subito la partita contro l’imperatore, togliendogli anche l’ultima fortezza che controllava in Oltremare, cioè la città di Tiro. Ma le difficoltà non erano poche, e non si limitavano al fatto che Tiro era molto ben fortificata. La difficoltà maggiore era di ordine giuridico: lo Svevo era il legittimo reggente del regno di Gerusalemme in nome di suo figlio Corrado, il quale, per parte di madre, ne era l’erede al trono. Estrometterlo completamente dal regno avrebbe significato macchiarsi di fellonia.

1.1.18. Nel 1242 Baliano di Ibelin e i principali membri della sua casata offrirono una sottomissione condizionata all’imperatore⁶⁴. Le condizioni eccedevano quanto Federico II era disposto a concedere, e quindi il sovrano svevo respinse l’offerta. Peraltro all’epoca egli sperava nei risultati di un audace colpo di mano da lui progettato⁶⁵. La realizzazione di questo avrebbe dovuto essere compito del Filangieri e dei suoi uomini asserragliati a Tiro. Furono corrotti due influenti borghesi di Acri, affinché aprissero a tradimento le porte di quella città, e il Filangieri stesso vi si recò in incognito per prendere accordi con gli Ospitalieri, un ordine allora preoccupato dalla supremazia del clan degli Ibelin⁶⁶. Ma in Oltremare non si muoveva foglia senza che gli Ibelin venissero a saperlo. Sperando di prendere prigioniero il rappresen-

⁶³ Il contenuto di questo paragrafo è narrato distesamente nel testo di Melani 1994, pp. 146-211.

⁶⁴ Il documento è edito in Röhrich 1881, con datazione errata (cfr. Jackson 1986, p. 22, n. 11).

⁶⁵ Il contenuto di questo paragrafo è narrato distesamente nel testo di Melani 1994, pp. 122-127.

⁶⁶ Sui complessi e a volte ondivaghi rapporti tra gli Ibelin, gli Ospitalieri e gli altri ordini militari presenti in Oltremare all’epoca del conflitto con Federico II si veda Melani 2002, pp. 65-134.

1. INTRODUZIONE

tante dell'imperatore, Baliano di Ibelin fece subito mettere sotto assedio la casa degli Ospitalieri di Acri. Una mossa infelice, che suo padre avrebbe probabilmente disapprovato ed evitato: si rischiò infatti una guerra aperta con i Giovanniti, forse all'epoca l'ordine militare più potente in Terrasanta. Una guerra oltretutto combattuta per nulla, dal momento che il Filangieri aveva fatto in tempo a fuggire prima dell'assedio. Ma poiché neppure gli Ospitalieri avevano interesse a scatenare un conflitto con gli Ibelin, si contentarono di ricevere le formali (e per lui umilianti) scuse di Baliano di Ibelin. Il pericolo corso e lo smacco subito spinsero gli Ibelin a riflettere meglio sul modo di neutralizzare per sempre la minaccia rappresentata dal Filangieri e dalla roccaforte imperiale di Tiro⁶⁷. Giunto a questo punto della narrazione, Filippo da Novara si attribuisce tutto il merito di aver trovato un cavillo giuridico che servì da ultimo a distruggere l'autorità e le rivendicazioni di Federico II sul regno di Gerusalemme.

1.1.19. In un certo senso era stato l'imperatore a mettersi in una posizione difficile, ma Filippo, se mai il piano fu effettivamente una sua idea, seppe cogliere al volo l'occasione incautamente offerta dallo Svevo⁶⁸. Federico II, in occasione del compimento dei quattordici anni di suo figlio Corrado, lo aveva fatto dichiarare maggiorenne⁶⁹. In quanto maggiorenne avrebbe potuto reclamare ed esercitare pienamente la sua autorità sul regno gerosolimitano ereditato dalla madre. Questo, almeno in teoria, metteva in serie difficoltà quanti (la fazione degli Ibelin) profittavano ancora del fatto che il trono era vacante per fare i propri interessi. Un tratto apparentemente astuto ma che fu la rovina definitiva della politica imperiale in Oriente. Pare che Filippo da Novara, come egli stesso racconta, abbia meditato per un'intera notte insonne sulla difficile e nuova situazione giuridica, ma alla fine riuscì a capovolgerla completamente a vantaggio del suo partito. Scartando da subito la possibilità di appellarsi al fatto che nel regno di Gerusalemme un ragazzo era dichiarato maggiorenne non a quattordici, bensì a quindici anni (il problema sarebbe stato solo rinviato di un anno), il Novarese riportò alla memoria l'intera procedura di successione, trovando quell'articolo che consentiva di esautorare per un tempo indeterminato il figlio di Federico II. Le consuetudini del regno di Gerusalemme stabilivano infatti che un erede al trono divenuto maggiorenne avrebbe dovuto recarsi quanto prima a prendere possesso della sua eredità; altrimenti, questa sarebbe stata trasmessa, in via provvisoria, a quell'erede in subordine in grado di raccogliercela subito. Era una norma fatta per assicurare in ogni caso la presenza di una guida in uno Stato sempre in pericolo di essere aggredito dall'esterno, ma stavolta fu usata per uno scopo che i legislatori probabilmente non avevano contemplato. Poiché Corrado di Hohenstaufen era maggiorenne – questo era il ragionamento di Filippo da Novara – egli doveva recarsi al più presto nel regno per raccogliere

⁶⁷ Si veda Melani 2002, pp. 121-122.

⁶⁸ Il contenuto di questo paragrafo e del successivo è narrato nel testo di Melani 1994, pp. 127-239.

⁶⁹ Quattordici anni era in effetti l'età in cui sovrani e feudatari potevano essere considerati maggiorenni nel regno di Sicilia, cfr. Jacoby 1986, p. 87 e Jackson 1986, pp. 22-26. Federico II tentò surrettiziamente di sovrapporre le consuetudini giuridiche del regno di Sicilia a quelle del regno di Gerusalemme. Il suo scopo era quello di sostituire, almeno nelle apparenze, il governo suo con quello senz'altro più legittimo di suo figlio, che forse, proprio in virtù della sua incontestabile legittimità, poteva riuscire meno sgradito.

la sua eredità, perché altrimenti essa sarebbe stata trasmessa a un qualunque altro erede in subordine che là risiedesse. Di sicuro – calcolava il Novarese – l’imperatore non avrebbe mai mandato il figlio nelle braccia dei suoi nemici oltremarini. Si sarebbe dunque reso necessario il governo provvisorio di un erede in subordine, e bastava trovare ancora una volta, per quel ruolo di governante, un prestanome affinché la fazione degli Ibelin potesse tornare a controllare legalmente, tramite quello, l’intero regno e scacciarne addirittura i rappresentanti di Federico II e di suo figlio. La regina Alice di Champagne, sempre pronta a lasciarsi manipolare pur di disporre di danaro da spendere a suo piacimento, veniva subito dopo il figlio dell’imperatore nell’ordine di successione. In cambio di semplici promesse e di un titolo svuotato di qualsiasi reale potere, quella donna delle cui doti politiche nessuno aveva grande stima avrebbe finito col fare tutto ciò che gli Ibelin avessero voluto.

1.1.20. Baliano di Ibelin e Filippo di Monfort, il più ascoltato tra i parenti della potente famiglia, approvarono il piano, e parteciparono alla sua elaborazione nei particolari. La regina Alice, al cui marito venne promessa in feudo la città di Tiro, accettò di autorizzare, in quanto reggente, il tentativo di sottrarre quella città al potere di Federico II e di suo figlio. Il piano preparato per questo dagli Ibelin ricalcava quello concepito a suo tempo dal Filangieri per impadronirsi di Acri: corruzione di uomini che potevano aprire alle truppe degli Ibelin le porte della città, seguita da un’occupazione della stessa da parte di truppe sbarcate nei pressi col favore della notte. A quell’impresa partecipò anche uno dei figli di Filippo da Novara, il già ricordato Baliano, così chiamato in onore di Baliano di Ibelin, che era suo padrino. Probabilmente era il suo figlio primogenito, e forse l’unico⁷⁰, e a quel tempo era giovanissimo cavaliere. Filippo da Novara tradisce la sua emozione quando ricorda il primo atto di valore del suo ragazzo: il rischioso recupero della bandiera degli Ibelin caduta in mare durante lo sbarco notturno. Catturata rapidamente la città, ma non il castello (proprio come era accaduto a suo tempo alle truppe imperiali inviate a Beirut), sembrava che il piano di conquista fosse almeno in parte fallito, perché l’assedio del castello stesso si prospettava lungo e difficile: si rischiava di veder arrivare una spedizione di soccorso inviata da Federico II. Tuttavia, la fortuna girò ancora una volta la sua ruota. Riccardo Filangieri, richiamato in patria da un Federico II poco soddisfatto dei suoi servigi, aveva lasciato Tiro insieme con la famiglia e con i servitori un po’ prima che la città fosse presa. Imbattutasi in una violenta tempesta e trascinata fuori rotta, la comitiva del Filangieri, cambiando imbarcazione, si era diretta di nuovo al porto di partenza, Tiro. A bordo del naviglio del maresciallo imperiale nessuno sospettava che la città fosse caduta nelle mani degli Ibelin, pertanto quello attraccò in porto solo per vedere il suo equipaggio e i passeggeri catturati senza colpo ferire. La difesa del castello era affidata a Lotario, fratello minore del Filangieri. La cattura del maresciallo dell’imperatore metteva nelle mani degli Ibelin un’arma formidabile, che sfruttava senza alcuno scrupolo il vincolo fraterno e la solidarietà familiare. Baliano di Ibelin minacciò infatti di impiccare Riccardo Filangieri se il

⁷⁰ Si veda, *infra*, la narrazione di come Baliano d’Ibelin lo invitò a far vendetta di suo padre qualora si fosse scoperto che esso era stato ucciso a tradimento nel corso di una delicatissima missione diplomatica. Un simile onore (e onere) di solito spettava al primogenito dell’ucciso.

1. INTRODUZIONE

fratello di costui non si fosse arreso al più presto, e per far vedere che non stava simulando fece allestire una forca ben visibile dagli spalti del castello. Poi dette l'ordine di procedere senz'altro con l'impiccagione. Questo era troppo per Lotario Filangieri, che subito gridò la sua disponibilità ad arrendersi. Per concordare nei particolari i termini della resa, fu inviato nel castello Filippo da Novara, onorato con questo incarico in riconoscimento del suo coraggio e della sua fedeltà non meno che delle sue sperimentate doti di negoziatore. Le trattative durarono più del previsto, per cui Baliano di Ibelin sospettò che Filippo fosse stato preso prigioniero o addirittura ucciso: «Se ci è dato sapere che tuo padre è stato ucciso, uccidili tutti di tua mano!» disse a Baliano da Novara alludendo a Riccardo Filangieri e della sua famiglia⁷¹.

1.1.21. Non fu necessario esercitare la vendetta: Filippo da Novara uscì dal castello incolume e con i termini di una resa concordata. A questo punto si può dire che terminino le notizie certe su di lui⁷². Come si è all'inizio detto, ci è dato di sapere soltanto che, ancora all'inizio degli anni Sessanta del secolo XIII, egli era ritenuto il migliore esperto di diritto dell'Oltremare franco, e che, poco tempo dopo il 1264, era probabilmente morto. Certamente quando morì aveva più di settant'anni, se non ottanta come abbiamo in precedenza prospettato. Se guardiamo alle notizie biografiche che ancora oggi si conservano di lui, possiamo dire che la sua appare come una figura fuori dal comune, anche per l'epoca. Allontanatosi in età adulta – e forse non per sua volontà – dal paese d'origine, seppe non solo ricostruirsi una vita in una terra lontana, in mezzo a persone che parlavano un'altra lingua, ma integrarsi perfettamente e mettersi in luce in una società come quella degli stati crociati che, all'epoca, stava sempre più chiudendosi in se stessa. Una società che non voleva o, probabilmente, non poteva più accogliere forze fresche provenienti dall'Europa, come invece aveva saputo e in un certo senso dovuto fare per circa un secolo dopo la conquista di Gerusalemme. Egli seppe inserirsi senza dover questo ad altro che alle sue capacità e alla sua intelligenza. «Huomo universale» fu definito dal cinquecentesco Florio Bustrone⁷³, con un aggettivo che pare avvicinarlo – e forse non del tutto incongruamente – all'ideale umano del Rinascimento: combattente, poeta, prosatore, giurista, diplomatico, numerose sono le attività in cui egli seppe esercitare – e in genere con risultati eccellenti – il proprio ingegno e anche, spesso, una buona dose di coraggio fisico e di sangue freddo. Con lui sembra essere giunta a maturazione quella «rinascita dell'individuo» che a un certo punto si registra in un'epoca come il medioevo, epoca alla quale siamo in genere abituati a guardare come a un periodo storico in cui l'individualità è completamente assorbita dall'ordine sociale, dal clan e dalla famiglia di appartenenza. Un'epoca e una terra oltretutto in cui, dato questo quadro generale, le occasioni di mutare in meglio il proprio *status* contando solo su se stessi sembrano essere state relativamente poche. Eppure, proprio il trattato di morale oggetto di questa edizione, ci restituisce, in controluce, l'immagine di un uomo agitato da scrupoli e dubbi. La severa moralità, insieme con una a volte sorprendente franchezza di giudizio e di critica nei confronti di certi aspetti della società del

⁷¹ Melani 1994, p. 239.

⁷² *Ibid.*

⁷³ Mas Latrie 1884, p. 8.

suo tempo, incarnati in rigide strutture feudali e in una gerarchia ecclesiastica spesso tutt’altro che evangelica, sembrano il prodotto di un mondo diverso (spiritualmente diverso) da quello ormai in larga misura sclerotico in cui visse per la maggior parte della sua vita. Sembra rimandare a quel mondo dinamico e a volte convulso dell’Italia comunale in cui Filippo nacque, un’Italia piena di fermenti religiosi e politici spesso eterodossi e talvolta sovversivi.

1. INTRODUZIONE

1.2. Le età dell'uomo

1.2.1. Benché non inconsueto, nel medioevo non era affatto scontato proporre, come fece Filippo da Novara, un modello di suddivisione della vita umana in quattro età, e soprattutto in quattro età aventi ciascuna la durata esatta di venti anni¹. Corrispondente alle quattro stagioni, ai quattro elementi costitutivi del mondo (aria, acqua, terra, fuoco), ai quattro umori del corpo, ai quattro punti cardinali, ai quattro venti principali dei quattro quadranti e ad altro ancora, la suddivisione quadripartita pare essere stata proposta per la prima volta da Pitagora². Ma, sebbene ripresa nel corso di tutta l'antichità e fino al medioevo, essa non fu in nessuna epoca il solo modello, e nemmeno il più vulgato³. Osserva argutamente Cesare Segre in un suo elzeviro del 3 settembre 1996: «I conti tornano sempre, se siamo noi a fissare le regole. E con i numeri si può giocare ancor più che con le parole»⁴. Contemporaneamente alla suddivisione pitagorica, anzi prima ancora, ne venne infatti escogitata una in sette età:

Sette erano i pianeti conosciuti, e vi fu subito chi propose di dividere la vita umana in periodi di sette anni, o in sette periodi. Il saggio Solone (600 a. C.) dichiara appunto in una sua elegia che la vita dell'uomo, nella misura ideale di settant'anni, si può segmentare in dieci periodi di sette anni; e Ippocrate, con i medici suoi seguaci, diede molta diffusione a questo schema. Altri propose sette periodi divisi in multipli di sette, ricorrendo a una varietà di calcoli sempre riportabili comunque a una concezione "settenaria"⁵.

Senza contare, nell'antica Grecia così come in epoche posteriori, la suddivisione in tre della vita umana, la quale è anche la risposta all'enigma proposto a Edipo dalla Sfinge⁶.

1.2.2. L'affermarsi del Cristianesimo portò alla proposta anche di schemi diversi,

¹ Cfr. Porsia 2000, pp. 441-442: «Anche se c'è qualcuno che, attratto da motivi numerologici, medici o simbolici pensa a 3, 4, 7, età umane, il mondo medievale tiene sostanzialmente a lungo per il 6, in prosa e in versi; e si stia bene attenti a quelli che pensano che le età sono 7, perché vi si possono nascondere dei 'seisti' che includono la morte nelle sette età». E cfr., anche, Guenée 1990, p. 32: «in truth, these overly scholarly, precise and disparate classifications [nello specifico, quella di Filippo e di altri autori] had little influence on what ordinary people thought. For most people, childhood gave way to adolescence at the "age of discretion," between eleven and fourteen, after which life fell just into two parts, youth and old age».

² A Pitagora, secondo Diogene Laerzio (cfr. Gigante 1983, p. 324, VIII, 10), sembrerebbe risalire il parallelo instaurato tra ciascuna vita e una delle quattro stagioni dell'anno, ripreso poi anche da Ovidio in *Metamorphoses*, XV 199 e ss., cfr. Burrow 1988, p. 14. Le altre assimilazioni (la teoria degli umori, i quattro elementi...) rimontano in gran parte alla letteratura medica e fisica successive. Cfr. Sears 1986, pp. 13-18, Burrow 1988, pp. 17-25.

³ L'autorità di Sant'Agostino faceva in genere pendere la bilancia a favore di una suddivisione in sei parti: sei come i giorni della Creazione, vedi sotto nel testo, e vedi Sears 1986, pp. 54-79.

⁴ Segre 1996.

⁵ *Ibid.*, e si veda soprattutto Sears 1986, pp. 18-53.

⁶ La suddivisione in tre età è adottata da Aristotele, e in seguito anche da una parte della tradizione cristiana medievale, cfr. Paravicini Bagliani 2011, pp. 385-387.

legati a quel disegno ideale della storia che caratterizza la nuova concezione del mondo. Per esempio sant’Agostino, nel dividere in sei “età” la vita umana, tiene presente il modello dei sei giorni della creazione, aggiungendo che la stessa storia dell’umanità, da quando il mondo fu creato sino all’epoca della predicazione e crocefissione di Gesù, si può e si deve dividere in sei epoche, cui seguirà quella finale dell’avvento del Salvatore e del grande Giudizio. Questi schemi via via mutati si realizzavano in modo da ottenere risultati numerici accettabili. La vita tipo, secondo la Bibbia, doveva durare cento anni, mentre altri, sin dal mondo classico, proponevano più generosamente quei centoventi che ora ci vengono promessi dai gerontologi. Nel caso delle sei età, si preferiva immaginare che esse durassero ognuna dodici anni, così da ottenere un globale 72⁷.

Vi sono infine altre suddivisioni suggerite dai testi biblici: la parabola dei vignaioli assunti in cinque diverse ore del giorno per lavorare nella vigna del Signore e che alla fine ricevono tutti lo stesso salario (con un’ingiustizia solo apparente, in quanto la ricompensa dei lavoratori è la Salvezza, promessa anche a chi si converte solo alla fine della vita) divenne simbolo essa stessa delle età dell’uomo, cinque in questo caso. Questa suddivisione avrà fortuna fino al Settecento almeno, quando sarà riproposta da Rousseau nell’*Emile* e da Vittorio Alfieri nella *Vita scritta da esso*. La monaca e scrittrice tedesca Hildegarda di Bingen, poi, nel XII secolo, propose addirittura una suddivisione in dodici parti, che ebbe al momento scarsissima fortuna.

E infatti solo fra Due e Trecento che alcuni poemetti in volgare (francese e inglese) incominciano a sviluppare questo schema, trovando agevolmente similarità fra le caratteristiche di ogni mese e quelle della corrispondente età dell’uomo. Ogni età durerebbe sei anni, sicché il loro complesso ammonterebbe a 72. Si soddisferebbe così anche, più o meno, l’esigenza di attribuire alla vita dell’uomo una durata doppia di quella del Cristo al momento della crocefissione (“nel mezzo del cammin di nostra vita”)⁸.

Scrive Agostino Paravicini Bagliani:

Gli enciclopedisti del Duecento, Bartolomeo Anglico e Vincenzo di Beauvais, tenteranno [...] non senza difficoltà, di mettere [lo schema delle sei età del mondo e della vita] in parallelo con quello delle quattro età della vita. E questo mi sembra importante perché ci spinge a riflettere sul fatto che almeno dal XII secolo in poi, il sistema degli schemi delle età della vita viene sottoposto a una competizione crescente a causa della penetrazione in Occidente delle nuove scienze mediche e della filosofia della natura, in particolare di origine araba oltre che del corpo aristotelico. [...]. Lo schema basato sul numero quattro era in particolare legato alla teoria umorale che, come è noto, guadagna in autorità soprattutto con la diffusione in Occidente della traduzione o ritraduzione degli *Aforismi* di Ippocrate e delle opere di Galeno. I mediatori principali sono stati il *Pantegni* di Costantino Africano e il *Canone* di Avicenna tradotto da Gherardo da Cremona. Il *Pantegni* studiava la mutazione delle complessioni secondo le quattro età della vita – *pueritia iuventus senectus et senium* –, lo schema offerto da Avicenna era praticamente identico⁹.

⁷ Segre 1996.

⁸ *Ibid.*

⁹ Paravicini Bagliani 2010, p. 36.

1. INTRODUZIONE

Vedremo tuttavia più avanti come in realtà, almeno nel caso di Filippo, siamo in presenza di qualcosa di più e di diverso rispetto alla teoria medica degli umori (ai quali, oltretutto, il Novarese non accenna neppure). Lo stesso Paravicini Bagliani in precedenza aveva detto:

Il ruolo didattico e mnemotecnico del numero 4 non faceva che consolidare il successo di tutti gli schemi ad esso collegati [...] E forse è anche per questa ragione che tale schema sarà adottato con frequenza nella letteratura volgare e nella predicazione, in particolare in relazione al discorso morale su vizi e virtù. Filippo da Novara [...] divide la vita dell'uomo in *enfance, jovens, moiens age, viellesce*. Ogni fase è di vent'anni. L'adozione dello schema quaternario è un leitmotiv che sottende l'intera opera. Quattro valori morali – *souffrance, servise, valor e honor* – devono applicarsi a ognuna delle quattro età. Anche qui, in realtà la tetradè è ternaria: la giovinezza (*jovens*), età pericolosa (eccesso di *joie*, 2.56), è seguita dall'“età mediana”, idealmente dominata dalla forza di carattere, dalla saggezza e dalla bontà¹⁰.

Non sarei così sicuro riguardo ad una frequente adozione dello schema quadripartito nella letteratura volgare, almeno in quella in lingua d'oïl (anche se non mi pronuncio sul suo possibile successo nella predicazione). In effetti, a parte il caso del trattato medico *Le régime du corps* di Aldobrandino da Siena (questo sì fondato sulla dottrina degli umori), lo studioso italiano indica come altro esempio di opera che propone tale schema solo il *Roman de Fauvel*¹¹.

1.2.3. Lo schema quadripartito è elevato al quadrato nell'opera di Filippo da Novara, che in conclusione del penultimo paragrafo dell'ultimo capitolo scrive: «Ici faut li compes quarrez; ces quarrés sont li .iiij. tens d'aage devant diz devisez et affigurez de .iiij. en .iiij. par .iiij. foiz»¹². In effetti, dopo i quattro grandi capitoli (o libri) dedicati ognuno a una delle età dell'uomo¹³, il capitolo o libro finale, il quinto, si divide in tre parti, a loro volta suddivise di nuovo per quattro sempre in ossequio ad una partizione secondo le età dell'uomo¹⁴. Nella prima di queste tre divisioni (cfr. 5.1-5.5) l'autore (per il quale, come si è detto, ciascuna età dura venti anni, per un totale di ottanta)¹⁵ introduce un'ulteriore divisione di ogni età in due periodi di dieci

¹⁰ Paravicini Bagliani 2011, p. 389.

¹¹ Si noti come entrambe le opere citate dallo studioso italiano siano più tarde rispetto al trattato di Filippo da Novara: il volgarizzamento senese è del 1288, il *Roman de Fauvel* è, come si è detto, del 1314 circa. Ugualmente assai più tarde sono le occorrenze in medio inglese citate da Burrow 1988, pp. 27-29.

¹² Testo, 5.24.

¹³ L'autore (testo, 5.23) li chiama *mots*, che sarebbe come dire 'discorsi'.

¹⁴ Nel ms. A (il più affidabile), e anche in P, questi capitoli o libri sono graficamente distinti per mezzo di grandi capilettera istoriati o ornati.

¹⁵ Benché siano numerose le testimonianze (in greco e in latino) riguardo alla tradizionale attribuzione a Pitagora e alla sua scuola della suddivisione della vita umana in quattro età, solo Diogene Laerzio (Gigante 1983, p. 324) rimane a dare conto, fino ai nostri giorni, del fatto che l'antico filosofo assegnava a ognuna di queste quattro età una durata di venti anni, così come detto anche da Filippo da Novara. Dante, per esempio, apparentemente propone anch'egli una divisione in quattro della vita dell'uomo, ma le sue quattro età hanno durate diverse. Intanto, per lui, la durata totale della vita umana è generalmente di settant'anni, ed essa si suddivide in: *Adolescenza* (che dura venticinque anni), *Gioventute* (che dura vent'anni: il culmine della vita si tocca a trentacinque), *Senettute* (che dura venticinque anni), *Senio* (che dura dieci anni circa) [a questa età perfetta

anni ciascuno. Nell’infanzia e nella giovinezza abbiamo una specie di *climax*: la perfezione dell’età la si raggiunge nelle seconde decadi (da dieci a vent’anni nell’infanzia, quando il bambino comincia badare a se stesso e si avvia a diventare giovane uomo nel pieno delle sue forze fisiche; da trenta a quarant’anni, quando il furore della gioventù progressivamente si calma). Mentre la perfezione dell’età matura si ha nel primo periodo (dai quaranta ai cinquant’anni), e così pure, da un altro punto di vista, i malanni della vecchiaia sembrano più sopportabili nei primi dieci anni, dai sessanta ai settanta (e in questi due casi abbiamo un *anticlimax* simmetrico al *climax* delle due prime età)¹⁶.

Nel secondo “quadrato” si parla del tratto morale che caratterizza ciascuna delle quattro età. Riferendosi all’infanzia di Gesù, l’autore dice che egli, onnipotente e signore del Cielo e della terra, la visse pieno del più grande spirito di sopportazione e di perfetta obbedienza nei riguardi dei suoi genitori terreni. La sopportazione, dice Filippo, è una virtù necessaria all’infanzia, ma anche in ogni altra età, sia ai deboli sia ai potenti, perché tutti, per motivi e in modi diversi, devono sopportare talvolta le offese e la cattiva sorte. La giovinezza è invece caratterizzata dal servizio: è l’epoca in cui i giovani, servendo al prossimo ciascuno nel proprio mestiere e secondo le proprie capacità, si procurano i beni temporali, necessari per il loro sostentamento anche nelle età successive. La mezza età è contraddistinta dal valore: è l’età perfetta dell’uomo, quella in cui l’impulsività e i disordini della gioventù si sono placati e non è ancora iniziato il declino delle facoltà fisiche e intellettive. Durante questa età si gode del rispetto e di quei beni temporali acquistati almeno in parte già durante la gioventù. La vecchiaia infine, per chi la raggiunge, dovrebbe essere caratterizzata – se l’uomo ha speso bene la sua vita – dall’onore¹⁷. L’onore più grande è quello tributato al vecchio da Dio, che, prolungandogli la vita, gli ha offerto la possibilità di emendarsi del tutto dai propri peccati e di andare, dopo la morte, direttamente in Paradiso.

La terza parte del quinto capitolo contiene un riepilogo di quanto detto, età per età, fino ad allora. Questa materia è definita *li gros dou compe* (l’insieme degli addendi, o delle voci). Il riepilogo età per età è invece definito *la some* (la somma, il totale), riproponendo quello che l’autore ritiene il nucleo essenziale dell’argomento da lui fin lì trattato. E motiva in questo modo (5.23) la sua scelta:

Tout ausis come il avient que li riche home reçoivent acompe de lor danree et de lor issues, et il ont oï tout le menu mot a mot, si vuelent oïr en gran some et en gros, toutes les foiz que il voient le gros et la some, il voient se il pueent tout savoir avec la remembrance que il ont de ce que il oïrent en menu atiré ordeneement; et tout en cele meïsmes meniere est il de cestui compe, car tuit cil qui l’avront oï ententivement une foiz, porront savoir ententivement par ces .iiij. moz darriens devant nomez, qui sont li gros, et par les somes le miex de tout ce qui est escrit ou livre. Et ce porra l’an faire plus legierement et sovent que oïr le tout; et tuit cil qui li orront, en amanderont, se Dieu plest.

di ottantuno anni circa arrivano però in pochissimi. È quella in cui, secondo Cicerone, *De senectute*, V 13, mori Platone].

¹⁶ Di questo *climax* parla anche, apertamente, il Dante del *Convivio*, che lo colloca tra i 30 e i 40 anni.

¹⁷ Scriveva ancora Diogene Laerzio (Gigante 1983, p. 328): «Bisogna onorare gli anziani, perché ciò che cronologicamente viene prima merita maggior onore; come nel mondo l’alba precede il tramonto, così nella vita il principio precede la fine, e nella vita organica la nascita precede la morte».

1.2.4. Sfogliando la bella monografia di Elisabeth Sears si può avere l'impressione che una catena ininterrotta unisca, nel corso dei tempi, la concezione pitagorica delle quattro età dell'uomo (di venti anni ciascuna) a quella di Filippo da Novara¹⁸. Nelle pseudo-galeniche *Definitiones medicae* (I secolo a.C.) per la prima volta le quattro età non solo sono messe in rapporto con le stagioni, ma anche con i quattro umori: nell'infanzia (primavera), che è umida e calda, predomina l'umore sanguigno¹⁹; nella giovinezza (estate), che è secca e calda, domina la bile gialla; nella mezza età (autunno), secca e fredda, domina l'atrabile; nella vecchiaia, infine, (inverno) domina il flegma²⁰. Galeno poi fu il più influente sostenitore della corrispondenza delle età dell'uomo con le stagioni, con i quattro elementi (terra, aria, acqua, fuoco) e le qualità delle stagioni²¹. Anche Tolomeo (II secolo d. C.), nel suo *Tetrabyblos* ripropose il tema delle quattro età, delle quattro stagioni e delle quattro qualità (umida, calda, secca, fredda) che le caratterizzano, ma le mise in relazione anche coi segni dello Zodiaco, con le quattro regioni della terra, coi quattro punti cardinali e i quattro venti cardinali²². In epoca romana il poeta didascalico Manilio (*Astronomica*, inizio I secolo a. C.), descrisse il modo in cui i quattro quadranti celesti controllano le quattro partizioni della vita umana²³. Cicerone (*De senectute*), per bocca di Catone il Vecchio, parla del carattere di ogni età (la debolezza dell'infanzia, l'animosità della gioventù, la sobrietà dell'età di mezzo, e la pienezza della vecchiaia). Anche Orazio parla delle quattro età dell'uomo nella sua *Ars poetica*, per raccomandare agli autori drammatici di presentare sulla scena queste età in modo ad esse confacente. In Ovidio le quattro età sono messe ancora in relazione con le quattro stagioni. Tutti questi testi latini erano ancora disponibili nel Medioevo, ma la Sears ritiene che

more critical in the transmission of tetradic cosmological thought, and with it the division of life into four phases, were the the textbooks, the summary works produced by compilers in late antiquity which drew upon ancient natural philosophy²⁴.

Dall'epoca tardo-antica e alto-medievale ci giungono anche dei diagrammi che rappresentano visivamente le corrispondenze tra le quattro età e le altre quadripartizioni che abbiamo sopra ricordato, così come per illustrare altre divisioni delle età e di elementi naturali²⁵.

Non erano dunque pochi i testi provenienti dalla classicità ancora disponibili nel medioevo, per chi sapeva un po' di latino, nei quali si trovava esposta la concezione delle quattro età

¹⁸ Diodoro Siculo, a metà del secolo I a.C. è uno dei testimoni giunti fino a noi per dire che i pitagorici dividevano la vita dell'uomo in quattro età ognuna in parallelo con una stagione dell'anno (cfr. la sua *Biblioteca storica*, X 9.5). Ma fu Diogene Laerzio, circa 250 anni dopo, a rivelare (cfr. Gigante 1983, p. 324, VIII, 10) che, secondo Pitagora, ognuna delle quattro età durava venti anni, cfr. Sears 1986, p. 10.

¹⁹ Da notare tuttavia che Filippo da Novara attribuisce l'abbondanza di sangue non all'infanzia ma alla giovinezza (2.18): «Mais li jones cuide que nus ne doie morir se il n'est viaus, et ne se done garde que il est ou mileu dou feu naturel: les voines sont plainnes de sanc et d'umors, et as fors viennent les fors maladies».

²⁰ Cfr. Sears 1986, p. 14.

²¹ *Ibid.*

²² Cfr. *ivi*, p. 15.

²³ Per tutti i personaggi e le opere citati nel resto del paragrafo, cfr. *ivi*, p. 16.

²⁴ *Ibid.* Vedremo più avanti come questa affermazione, nel caso di Filippo, vada forse relativizzata.

²⁵ Cfr. *ivi*, pp. 16-20.

dell’uomo (abbinate talvolta alle quattro stagioni), e molti erano gli autori vissuti a cavallo tra la classicità e il medioevo in cui tale concezione si ritrovava²⁶. Ma diverso è il caso quando si parla della durata di vent’anni per ciascuna età. In genere, le età non venivano considerate avere la stessa durata nelle fonti latine conosciute, o perché la loro durata non era specificata (il che sembra essere stato il caso più frequente) o perché, se lo era, non coincideva con quella indicata da Filippo. Filippo sembrerebbe dipendere in questo più direttamente da una tradizione pitagorea: solo in Pitagora e nei pitagorici, infatti (per quanto ho potuto vedere), si ritrova l’affermazione che ogni età dura venti anni. E, salvo errore, tale precisazione mi pare assente da quell’insieme di nozioni riguardanti il filosofo di Samo (neppur tanto poche) che il medioevo latino aveva conservato. La si sarebbe potuta ritrovare grazie alla lettura delle testimonianze, in greco, di Diodoro Siculo e Diogene Laerzio, ma nel Medioevo, si dice comunemente, la cultura in lingua greca era interdetta o quasi agli occidentali²⁷. Forse, però, bisogna considerare l’ambiente particolare in cui visse Filippo. Il Novarese visse perlopiù a Cipro, regno in cui la popolazione di lingua greca, seppure occupando un gradino sociale inferiore, era la maggioranza. Inoltre, fu al servizio di Giovanni d’Ibelin il Vecchio, il quale era figlio di una principessa bizantina (e sarebbe forse strano se costei non gli avesse insegnato almeno qualche rudimento di lingua e cultura greca). Non sarebbe poi così sorprendente che un uomo curioso e portato per le lingue com’era Filippo fosse arrivato a conoscere, almeno verso la fine della vita, quel tanto di greco sufficiente ad aprirgli, magari in modo indiretto, una certa conoscenza del pitagorismo.

Tuttavia, possiamo aggiungere un altro dato, per quel che può valere. Christiane L. Joost-Gaugier scrive che nella Cattedrale di Laon vi è la raffigurazione personificata dell’Aritmetica (si trova raffigurata sui vetri del rosone nord, insieme con le altre sei Arti che costituivano il corso di studi dell’uomo medievale). Questa figura sta maneggiando venti palline, identificate come le sfere dell’abbaco. Il numero venti ricorre anche in altre testimonianze iconografiche dell’Aritmetica, e la studiosa belga afferma:

This concept suggests that the twenty balls placed on each point of the pentagon may have been specifically designed to take into account the age of a person [composta ognuna di venti anni] in predicting the outcome of disease or the necessity for incantations²⁸.

Tuttavia, non risulta ancora del tutto chiaro come conoscenze “pitagoriche” che sembrerebbero essere andate perdute nel corso del medioevo latino (quali quella relativa a una durata

²⁶ Cfr. *ivi*, pp. 21-31. Tra gli assertori della divisione in quattro età della vita che ritroviamo nelle pagine della studiosa americana, di particolare importanza per la cultura medievale furono Sant’Ambrogio (che distinse *pueritia*, *adolescentia*, *iuventus*, *maturitas*) e Marziano Capella (che interpretò e raccolse alla luce della tetradè gli elementi che compongono o misurano l’universo e l’uomo, considerato nelle sue diverse età, nei suoi vizi e nelle sue virtù).

²⁷ Con alcune notevoli eccezioni, come quella rappresentata da Burgundio da Pisa (1110-1193), la cui profonda conoscenza del greco e la cui opera di traduttore erano ai tempi suoi tenute in alto pregio, o come quella di Guglielmo di Moerbeke, di circa trent’anni più giovane di Filippo.

²⁸ Joost-Gaugier 2006, p. 208.

1. INTRODUZIONE

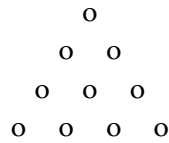
di vent'anni per ognuna delle quattro età della vita) possano essere riemerse al tempo delle cattedrali gotiche²⁹. Resta comunque il dato che certi numeri importanti della tradizione numerologica di derivazione pitagorica lo rimangono anche per molti autori medievali, magari caricandosi di nuove sfumature di significato.

1.2.5. Proviamo dunque a contare i numeri dei *.iiij. tenz d'aage d'ome*³⁰. L'insistenza (sottolineata dall'autore) con cui nel testo ricorre il numero 4 non credo sia un mero capriccio senile (se non il sintomo di qualcosa di peggiore, legato al processo di senescenza di Filippo, come voleva nel 1908 Langlois)³¹. Per i pitagorici il 4 (la *tetractys*) rappresentava la successione aritmetica dei primi quattro numeri naturali (o, più precisamente, numeri interi positivi), un «quartetto» che da un punto di vista geometrico si può disporre nella forma di un triangolo equilatero di lato quattro, ossia in modo da rappresentare una piramide che sintetizza il rapporto fondamentale fra le prime quattro cifre e la decade: $1+2+3+4 = 10$.

²⁹ Questa dottrina sembrerebbe in qualche modo essere sopravvissuta nelle zone in cui furono costruite le cattedrali, riuscendo ad esprimersi nella costruzione e nella decorazione degli edifici stessi. La teoria richiederebbe, a mio avviso, di essere sostenuta da un maggior numero di pezze d'appoggio.

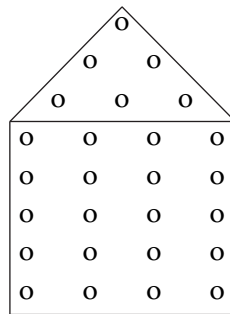
³⁰ Non dovrebbe far scalpore un'interpretazione numerologica del trattato di Filippo da Novara, per quanto generalmente (cfr. ad esempio i giudizi di Segre 1968, p. 94) si tenda a definirlo opera fondata soprattutto sulla vasta esperienza di vita dell'autore piuttosto che su modelli culturali. Filippo (lo dimostra con le sue citazioni, che sono più numerose e puntuali di quanto sia stato comunemente ritenuto, e con la struttura architettonica in cui inquadra il suo testo) era, si può senz'altro dire, un uomo piuttosto colto, per essere un laico. Ora, nel medioevo l'uomo colto (e forse non solo costui) pensava in termini numerologici. Anche se il Novarese pare spesso allontanarsi dagli insegnamenti offerti in questa materia da Sant'Agostino, avrebbe probabilmente sottoscritto, riguardo ai numeri, quanto quel Dottore della Chiesa aveva detto nel suo *De Genesi ad litteram*, IV 2.3. «Quando perciò leggiamo che Dio portò a termine tutte le opere [della creazione] in sei giorni e, nel considerare il numero 6, scopriamo ch'esso è un numero perfetto e che l'ordine delle creature fatte si snoda in modo da apparire come la distinzione progressiva degli stessi divisori che compongono questo numero, ci dovrebbe venire in mente anche l'espressione rivolta a Dio in un altro passo delle Scritture: *Tu hai disposto ogni cosa con misura, numero e peso* [Sap 11.21]. Dovremmo altresì domandarci – e lo possiamo se invocheremo l'aiuto di Dio che ce lo concederà e ce ne infonderà le forze – se queste tre proprietà [delle cose]: misura, numero e peso – secondo le quali la Scrittura afferma che Dio ha disposto ogni cosa – erano in qualche luogo prima che fosse creato l'universo oppure furono create anch'esse e, se già esistevano, dov'erano. In effetti prima della creazione non esisteva nulla all'infuori del Creatore. Esse dunque erano in Lui. Ma come? Poiché noi leggiamo che anche queste cose, che sono create, erano in Lui [Rm 11.36]. Identificheremo forse quelle proprietà con Lui stesso, o invece diremo forse che le opere della creazione sono, per così dire, in Lui che le guida e le governa? Ma in qual modo quelle proprietà possono essere identificate con Dio? Egli infatti non è né misura, né numero, né peso, né tutte queste proprietà insieme. Oppure si deve forse pensare che Dio sia da identificare con queste proprietà come noi le conosciamo nelle creature, e cioè il limite nelle cose che noi misuriamo, il numero nelle cose che noi contiamo, il peso nelle cose che noi sentiamo? Dovremo forse, al contrario, pensare che, nel senso in cui la misura assegna a ciascuna cosa il suo limite, il numero dà a ciascuna cosa la sua forma specifica, e il peso trascina ogni cosa al suo riposo e alla sua stabilità, è Dio che s'identifica con queste tre perfezioni nel senso fondamentale, vero e unico, poiché è Lui a limitare, a dare la forma specifica e a dare ordine a ogni cosa? Ecco perché la frase: *Tu hai disposto ogni cosa con misura, numero e peso* nel modo che poté esprimersi l'intelligenza e il linguaggio dell'uomo non significa altro che: "Tu hai disposto ogni cosa in te stesso", trad. italiana in Carrozzi 1989.

³¹ Langlois 1908, pp. 188-189.



Quattro è poi il primo numero che può servire a rappresentare tutte le tre dimensioni: contiene infatti, a parte l’uno (il punto), anche il due (la linea) il tre (la superficie) e il quattro (il volume: col quattro si può costruire un tetraedro, cioè una piramide a base triangolare). È dunque numero perfetto, il numero della compiutezza, della pienezza³². A dimostrazione dell’importanza che il simbolo aveva per Pitagora [ca. 575 a.C. – ca. 495 a.C.], i pitagorici prestavano giuramento sulla *tetraktys*. Ma 4 “per 4 volte”, se vogliamo esprimerci come Filippo, è anche 4 al quadrato. Scriveva Guénon:

Il quadrato di quattro è, geometricamente parlando, un quadrato i cui lati comprendono quattro elementi, come quelli del triangolo [il triangolo equilatero, che rappresenta geometricamente la *tetraktys*]; se si considerano misurati i lati stessi dal numero di questi elementi, ne risulta che i lati del triangolo e quelli del quadrato saranno uguali. Si potranno allora riunire le due figure facendo coincidere la base del triangolo con il lato superiore del seguente tracciato [...] e l’insieme così ottenuto dà luogo ancora a parecchie importanti osservazioni.



Anzitutto, se si considerano soltanto il triangolo e il quadrato come tali, quest’insieme è una rappresentazione geometrica del settenario, in quanto somma del ternario e del quaternario: $3 + 4 = 7$; si può dire, più precisamente, secondo la disposizione stessa della figura, che questo settenario è formato dall’unione di un ternario superiore e di un quaternario inferiore, il che è suscettibile di varie applicazioni [...] basterà dire che, nella corrispondenza tra i numeri triangolari e i numeri quadrati, i primi devono esser riferiti a un ambito più elevato dei secondi, donde si può inferire che, nel simbolismo pitagorico, la *Tetraktys* doveva avere un ruolo superiore a quello del quadrato di quattro³³.

Guénon osservava inoltre che i due numeri (dieci e sedici) contenuti nel triangolo e nel quadrato hanno per somma ventisei, cioè il valore numerico totale delle lettere che formano

³² E le quattro età nel loro insieme rappresentano la pienezza, la compiutezza della vita umana.

³³ Guénon 1992², pp. 101-102.

1. INTRODUZIONE

il tetragramma ebraico *iod-hé-vau-hé*, cioè il nome ineffabile di Dio. Dove poi dieci è il valore numerico di *iod* e sedici quello dell'insieme delle altre tre lettere: dunque la *Tetraktys* si identifica allo *iod* nel triangolo, mentre il resto del tetragramma si iscrive nel quadrato posto al di sotto di quello. Senza volersi vincolare strettamente a questa forse troppo audace esegesi di Guénon, si può vedere come, in epoca medievale, in Occidente si rifletteva spesso, riguardo al Cristo, sul fatto che quattro era il numero delle lettere che componevano la parola DEUS, ma anche il nome del primo uomo, ADAM, quasi a sottolineare la natura al tempo stesso divina e umana del Salvatore³⁴.

Il testo di Filippo, se si fa eccezione del paragrafo finale, che è una specie di quarta di copertina, finisce con questi versi (5.24):

Après vient une courte rime,
qui est en .[i]ij. vers leolime:
moustre la racine et la cime
d'aler a Dieu tout droit sanz lime:

qui bien croit Sainte Trinité,
trois persones en unité,
et toute .ij. en deité,
et croit l'uevre d'umanité

que Diex fist por racheter home
après le mesfet le la pome,
et croit sainte Eglise de Rome,
quex que soit de pechié la some,

s'a droit vuet penitance faire
si qu'il n'i ait riens que refaire,
et après se gart de mesfere
ensis se puet chascun parfere.

In questi versi il simbolismo del quattro (e anche, ma meno, del tre) ritorna in modo ossessivo. Ci sono quattro strofe (*vers*) monorime, ciascuna di quattro versi ottonari³⁵. Una è proemiale e tre (le ultime) sono le strofe in cui l'autore svolge il suo ragionamento, enunciando una particolare formula di *Credo*: parla della trinità, dell'*uevre d'umanité* [l'incarnazione], della penitenza, del guardarsi bene dal ricadere nel peccato dopo la penitenza ecc.

³⁴ Cfr. le citazioni in Sears 1986, p. 23.

³⁵ L'otto è un altro numero pitagorico, se mi è lecito insistere nella ricerca di dati numerologici. Nel *Somnium Scipionis* si dice che l'universo è fatto di nove sfere, delle quali otto, ruotando velocissime, emettono sette note che formano un accordo musicale estremamente armonioso, il quale gli uomini tentano di imitare con le sette corde della lira (cfr. Joost-Gaugier 2006, p. 28). Otto è il primo cubo (p. 105), ed è il numero della giustizia perché lo si può dividere in due parti uguali, ognuna delle quali può esserlo a sua volta (p. 111). Secondo il patriarca Fozio, Pitagora diceva che gli uomini posseggono otto organi di conoscenza (p. 69).

1.2.6. Il quinto capitolo è dunque diviso in tre sezioni, il che potrebbe essere rappresentato come 5:3. Ma 5:3 è la prima proporzione della serie di Fibonacci a dare come risultato *Phi*, cioè la *sezione aurea*. Quest’ultima indica il rapporto fra due lunghezze disuguali, delle quali la maggiore è medio proporzionale tra la minore e la somma delle due. Tale rapporto vale approssimativamente 1,618 un numero irrazionale (vale a dire non esprimibile come rapporto di due numeri interi. I numeri irrazionali coincidono con quei numeri reali che, scritti in forma decimale, danno luogo a numeri illimitati non periodici). Come notarono già gli antichi e come confermano anche le osservazioni di moderni scienziati, esso ritorna in svariati contesti naturali e culturali, apparentemente non collegati tra loro: si veda qui sotto come essa può applicarsi alla descrizione dei principali rapporti numerici tra le membra dell’uomo. In ambito artistico fu usato con particolare maestria dallo scultore greco Fidia (dal cui nome il rapporto è stato in seguito siglato *Phi*), ma anche, nel medioevo, nella progettazione della cattedrale di Nôtre Dame di Parigi e in quella di molti altri edifici religiosi. Esiste infatti uno speciale rettangolo le cui proporzioni corrispondono alla sezione aurea, che è il modulo delle proporzioni delle piante di molti edifici e del loro sviluppo verticale. Il suo nome è rettangolo aureo.

Per costruire il rettangolo aureo si deve disegnare un quadrato di lato *a*, i cui vertici chiamiamo, a partire dal vertice in alto a sinistra e procedendo in senso orario, AEFD. Si deve dividere il segmento AE in due chiamando il punto medio A'. Utilizzando un compasso e puntando in A' si disegni un arco che da E intersechi il prolungamento del segmento DF in C. Con una squadra si costruisca il segmento CB perpendicolare ad DF ed il segmento EB, perpendicolare a EF. Il rettangolo ABCD è un rettangolo aureo nel quale il lato AB è diviso dal punto E esattamente nella sezione aurea. Nei progetti degli edifici questa figura geometrica ricorre spesso, ma anche nella partizione della superficie di moltissimi dipinti medievali e rinascimentali: era dunque ben conosciuto. Particolarmente importante per il nostro ragionamento è però il fatto che in natura il rapporto aureo è riscontrabile in molte dimensioni del corpo umano. Se moltiplichiamo per 1,618 la distanza che in una persona adulta e proporzionata va dai piedi all’ombelico, otteniamo la sua statura. Così la distanza dal gomito alla mano (con le dita tese), moltiplicata per 1,618, dà la lunghezza totale del braccio. La distanza che va dal ginocchio all’anca, moltiplicata per il numero d’oro, dà la lunghezza della gamba, dall’anca al malleolo. Anche nella mano i rapporti tra le falangi delle dita medio e anulare sono aurei, così il volto umano è tutto scomponibile in una griglia i cui rettangoli hanno i lati in rapporto aureo. Insomma, se nella struttura del quinto capitolo Filippo avesse voluto in qualche modo alludere matematicamente alla conformazione dell’uomo fisico ideale (all’uomo archetipico potremmo dire), non avrebbe forse potuto ricorrere a niente di meglio della *sezione aurea*.

In questo particolarissimo quinto capitolo del trattato di Filippo si può trovare infine un terzo numero, di nuovo il quattro, cioè il numero in cui è divisa a sua volta ognuna delle tre partizioni delle quali abbiamo sopra detto. Dunque, abbiamo tre numeri, il cinque (il numero del capitolo stesso), il tre (quello delle sue partizioni, ma anche degli *Amen* con cui si chiudono i paragrafi 5.10, 5.22 e 5.25)³⁶ e il quattro (le parti in cui le tre partizioni sono a loro volta divise, una per ogni età della vita in esse trattata). Ma cinque, quattro e tre sono i numeri della prima delle terne pitagoriche. Sono cioè le misure del primo triangolo rettangolo i cui

1. INTRODUZIONE

lati sono espressi tutti da numeri interi. Inoltre, se leggiamo i significati che la numerologia teologica attribuisce a questi numeri, vediamo che il tre è il numero dell'ordine spirituale e intellettuale: è dunque l'immagine sensibile della divinità (che il cristiano può facilmente identificare nella Trinità). Il quattro è invece simbolo della natura, dell'ordine del mondo, in una parola, del cosmo. Il cinque, infine, è il numero che rappresenta l'uomo (stilizzato nel simbolo pitagorico del pentacolo e naturalisticamente rappresentato nell'uomo vitruviano), l'uomo quale mediatore tra Dio (il numero tre, nel nostro caso) e l'universo (il numero quattro)³⁷. L'uomo che è, all'interno del cosmo, un microcosmo. In definitiva questa numerologia, che veniamo recuperando, se mai effettivamente voluta da Filippo, vorrebbe evidenziare il ruolo speciale dell'uomo agli occhi di Dio rispetto al resto della creazione. In fondo, una appropriata conclusione per un libro che parla della vita umana soprattutto dal punto di vista dei vizi e delle virtù e allo scopo di suggerire un percorso di perfezionamento: «...*ensis se puet chascun parferere*».

³⁶ Anche l'ultimo dei primi quattro capitoli (cfr. 4.9), si conclude con un *Amen*.

³⁷ Su questi tre numeri cfr. Julien 1997, e Chevalier-Gheerbrant 1986, s.vv. *tre, quattro, cinque*. Cinque è il numero delle parti di un corpo (quattro arti e una testa), ciascuna delle quali finisce a sua volta in cinque parti: le cinque dita delle mani e dei piedi, i cinque orifizi della testa (due narici, due orecchie, una bocca).

1.3. Religiosità e morale nei *.iiij. tens d’aage d’ome*

1.3.1. Ammettono oggi molti storici che è spesso difficile, quando si tratta del medioevo, discriminare nettamente tra ortodossia ed eterodossia. In mezzo a casi chiari ve ne furono infatti molti di difficile classificazione. Alcuni credenti si dichiaravano senz’altro (e spesso in buona fede) cattolici, ma non avrebbero forse convinto di questo gli inquisitori. Gabriele Zanella si è domandato allora chi fosse veramente l’eretico: per questo storico l’“eretico” era, in genere, un credente “normale”, che desiderava vivere concretamente, giornalmente e non eroicamente, il Vangelo. Insoddisfatto della sclerosi dei modelli religiosi proposti dalla Chiesa, si rivolgeva ad altri, proposti da persone stimabili per il loro comportamento e per le loro parole, senza sospettare che costoro potessero essere degli eterodossi, e credendo anzi alla loro santità¹. La Chiesa, di fronte ad un pericolo reale ma spesso ingigantito dalla propria paura o dalla propria convenienza, si attenne in genere ad un criterio pragmatico: eretico era, in linea di principio, chiunque esprimeva in modo manifesto il suo dissenso, mettendo in discussione prerogative, privilegi e politica della Chiesa stessa, e non soltanto i suoi dogmi. Il caso del Filippo da Novara dei *.iiij. tens d’aage d’ome* è, sotto questo punto di vista, particolare: non si trova, nella sua opera, nessun manifesto dissenso, bensì una a volte malcelata ma anche profonda insofferenza. Non un’insofferenza ingenua, perché era accompagnata dalla piena consapevolezza che esprimerla troppo liberamente e apertamente avrebbe potuto costargli caro. Forse Filippo da Novara non fu un vero e proprio eretico, ma fu di certo un uomo che, per i suoi sentimenti religiosi e morali, rimaneva profondamente costernato di fronte alla prassi poco evangelica e agli ingiusti privilegi degli ecclesiastici. Ed egli parrebbe essere stato inoltre un uomo a volte tentato da alcune deviazioni dottrinarie. Quindi, anche se forse non possiamo recuperare prove sufficienti a dimostrare l’ipotesi di un Filippo da Novara infettato da idee all’epoca sua ormai considerate vicine all’eterodossia, credo si possa ammettere la legittimità di un certo sospetto di fronte ad alcune sue affermazioni o al tono da lui talvolta tenuto.

Potremo domandarci allora a quale forma d’eterodossia avvicinare, nel caso, certi suoi principi e dichiarazioni (in genere peraltro espressi in luoghi del testo dove meno era possibile che cadessero sotto gli occhi di lettori pericolosi). Vedremo nel prosieguo di questo capitolo che il Novarese più volte fa affermazioni che, per quell’eresia alla cui sensibilità in certi casi egli sembra talvolta avvicinarsi, cioè l’eresia catara, costituivano vere e proprie bestemmie. Questo parrebbe portarci a dover escludere che egli appartenesse alla religione dei “Buoni Cristiani”, come i Catari chiamavano loro stessi. È vero anche che, verso la metà del secolo XIII, certe dottrine non si sarebbero potute più esporre apertamente e senza precauzioni². Credo si possa però senz’altro dire che la sua religiosità e la sua morale sembrano iscriversi agevolmente e legittimamente nell’inquieta temperie dell’epoca sua, e nel contesto della sua

¹ Zanella 2007, p. 592.

² A dispetto di un *credo* che condannava senza appello la menzogna, proprio i catari erano considerati già da tempo maestri della simulazione e della dissimulazione, sia per evitare i rigori inquisitoriali, sia per meglio condurre un’attività di apostolato. Cfr. su questo Melani 2019, p. 65.

1. INTRODUZIONE

nascita in quella “Lombardia” che, accanto al catarismo, vedeva fiorire, fin dalla seconda metà secolo XII, il complesso fenomeno della spiritualità degli Umiliati³.

1.3.2. Uno studioso di filosofia politica come Leo Strauss ha individuato e descritto strategie usate fin da tempi antichi da certi autori per dissimulare, all'interno delle opere, il loro vero pensiero, rendendolo accessibile, o quanto meno intuibile, solo ai più intelligenti e avvertiti tra i loro lettori⁴. Alcune opere, benché in apparenza ortodosse, producono in quei lettori una sensazione più o meno consapevole di perplessità, quasi che le cose non stessero come l'autore le presenta. Quest'ultimo ha infatti disseminato nel suo scritto (là dove in genere meno si esercitano gli occhi di inquisitori e censori, quindi ad una certa distanza, ad esempio, dall'inizio e dalla fine) indizi a volte quasi impercettibili, allo scopo di manifestare il proprio dissenso. Indizi fatti di qualche parola, di qualche osservazione, di qualche chiosa o anche di digressioni apparentemente prive di importanza, addirittura incongrue⁵. Tutto questo finisce con l'attrarre l'attenzione del lettore, se si tratta di persona intelligente, istruita o, più semplicemente, attenta⁶. Talvolta, proprio l'eterodossia può apparire violentemente attaccata⁷. L'autore sembra voler accreditare di sé un'immagine conformista e rassicurante. Ma se un lettore scaltrito riprende in mano l'opera, può notare nel testo alcuni particolari (proposti, secondo l'espressione di Strauss, “tra le righe”) che possono inquietarlo, addirittura offenderlo, e che gli danno soprattutto da riflettere. Questa riflessione è lo scopo principale, e segreto, dell'opera: con un ragionamento autonomo, anche se segretamente guidato dall'autore, il lettore scopre un messaggio inatteso, e sovversivo. Scopo dei successivi paragrafi sarà quello di esporre alcuni di quegli elementi raccolti nei .*iiij. tenz d'aage d'ome* che possono far sospettare che l'opera, al di là di superficiali e ostentate apparenze, adombri alcuni contenuti scomodi.

1.3.3. Secondo Anne Brenon, almeno per certi credenti catari il dualismo non era un principio così importante come spesso ancora oggi si ritiene⁸. Inoltre, per quanto riguarda il catarismo italiano, abbiamo testimonianze che rivelano fratture molto meno nette con l'ortodossia

³ Per gli Umiliati faremo principalmente riferimento a Zanoni 1911, Bolton 1975, Merlo 1989, Alberzoni 1991, Grundmann 2005, Andrews 2006.

⁴ Cfr. Strauss 2009, pp. 55-56.

⁵ Cfr. *ivi*, pp. 54 e 64. L'autore – dice lo studioso – può anche rivelare che solo “tra le righe” egli ha manifestato il suo pensiero. Per quanto riguarda Filippo, si legga questa affermazione, posta al centro dell'opera (3.29): «Et qui bien entendra cest livre et orra de chief en chief et retendra assez, porra estre garniz de bones teches avoir et de garder soi de maveises, se Diex l'an done grace», cioè «Chi comprenderà *bene* [“bene”, ma forse anche “nella maniera giusta”?] questo libro e lo udrà *dal principio alla fine*, e ne riterrà *abbastanza*, sarà messo in condizione di avere buone qualità e di guardarsi dalle cattive, se Dio gliene fa grazia». Con l'esortazione a una lettura non superficiale il Nostro volle forse avvertire il lettore della necessità di pesare bene le parole di quella, anche là dove potevano sembrare frutto di disattenzione e di sciatteria? Non si può dire con certezza, ma il sospetto è forse ammissibile.

⁶ Cfr. Strauss 2009, pp. 55-56.

⁷ Cfr. *ivi*, pp. 54-55.

⁸ Cfr. Brenon 1996, p. 44. Théry 2002, p. 79, sulla base dell'effettiva documentazione inquisitoriale della Francia meridionale sembra mettere in dubbio la stessa esistenza effettiva di una teologia dualista.

cattolica (per esempio, riguardo al problema della natura di Cristo)⁹. Le stesse commistioni – o meglio, le vicinanze di sensibilità – percepibili talvolta tra il catarismo e il movimento degli Umiliati (questi ultimi riassorbiti, non senza imbarazzo e non senza residui polemici, nel cattolicesimo dopo quasi un ventennio di scomunica) stanno lì a dimostrarlo, come vedremo più avanti¹⁰. Occorre infine ricordare che da una parte i vari filoni del catarismo si fondavano su miti, e non su dogmi¹¹; ma dall’altra la predicazione e gli scritti catari spesso proclamavano a gran voce l’assoluta razionalità, il buon senso e perfino l’ovvietà delle loro credenze. Anne Brenon parla anche per questo di un «Christianisme rationnel»¹². Le *rationes* dei predicatori e dei polemisti delle varie correnti del catarismo furono massicciamente usate a sostegno dei miti di quest’ultime, ma furono anche definite da Moneta da Cremona *sophisticae*, sebbene agli eretici (e a molti di quelli che li ascoltavano) sembrassero del tutto *naturales vel logicae*¹³. A questo riguardo, credo colpisca chiunque legga l’opera di Filippo il numero di volte in cui ci si imbatte nella formula *par raison*, con la quale l’autore sottolinea la perfetta ragionevolezza e razionalità di quanto viene affermando¹⁴.

1.3.4. Cesare Segre dice che Filippo da Novara, nei *.iiij. tenz d’aage d’ome*, ha vagheggiato un ideale di vita austero, privo di slanci pericolosi¹⁵. Invero, l’austerità di Filippo sconfinava a volte nel cupo, ed è mal temperata da sfumature di segno contrario, anzi, è talvolta aggravata, piuttosto che alleggerita, dall’ironia. Raoul Manselli ha evidenziato il fatto che una concezione cupa della vita in questo mondo è uno dei tratti distintivi della psicologia catara¹⁶. Tale tema sembra infatti essere stato un punto fermo della predicazione dei “Buoni Uomini”¹⁷. Nell’opera di Filippo ricorrono spesso accenti simili a quelli degli eretici, sebbene questi non si organizzino in una trattazione continua e sistematica¹⁸. Scrive, ad esempio, nel capitolo dedicato alla mezza età (3.5):

⁹ Cfr. Melani 2019, pp. 66-67 e n. 21. Inoltre, Lansing 2001, pp. 92 e 94-95 ci mostra che almeno a livello individuale alcuni credenti Catari italiani combinavano pratiche eretiche e cattoliche, e che erano in genere poco interessati agli aspetti teologici della fede.

¹⁰ Cfr. Zanoni 1911, pp. 40-54, pp. 71-79 e 89-93; Merlo 1989, pp. 57-59; Andrews 2006, pp. 38-44 e 64-98 e *passim*.

¹¹ Cfr. Bruschi 2000, pp. 151-152, e Greco 2000, p. 117. Filippo da Novara non cita direttamente dei miti, se non quello della caduta degli angeli ribelli, che è sì molto importante per i Catari ma che certo non è loro patrimonio esclusivo. Su questo mito presso i catari si vedano almeno Flöss 1999, pp. 50-52, e Paolini 2013, pp. 380-381.

¹² Brenon 2012, pp. 235-240. Ma cfr. già Duvernoy 2000, p. 230, e Paolini 1995, p. 207, il quale ultimo ritiene proprio questa «razionalità semplice da comprendere, intuitiva» l’elemento che più di ogni altro giovò al diffondersi del catarismo.

¹³ Cfr. Greco 2000, p. 107.

¹⁴ È vero però che la formula *par raison* ricorre spessissimo anche nelle scritture giuridiche, almeno in quelle oltremarine, tanto in quella del Novarese (il *Livre de forme de plait*) quanto in quelle di altri autori, e dunque Schulze-Busacker 2009, p. 109, vede riflessa nell’uso fattone nel trattato di morale la *forma mentis* del Filippo giurista.

¹⁵ Cfr. Segre 1968, p. 94.

¹⁶ Si veda almeno Manselli 1967, p. 276. La base neotestamentaria di questa concezione è nell’epistola 1, Gv 2:15-16.

¹⁷ Cfr. soprattutto, su questo, Manselli 1967, pp. 261-276.

¹⁸ Tali accenti si trovano abbastanza lontani da un punto sensibile come l’inizio, dove avrebbe potuto subito

1. INTRODUZIONE

[...] cest siecle, qui est noianz et cors, mauveis et traveillanz, cusançoneus et angousseus de toutes menieres de travaux et d'angoisses. Et après la courte vie, covient par estovoir que l'an en parte et que l'en muire, que par raison l'an doie avoir vie pardurable en l'autre siecle.

Questo (cest) mondo fisico è dunque un nulla, corto, malvagio, faticoso, tormentoso e angoscioso per ogni sorta di fatiche e di angosce. Si potrebbero fornire altri esempi dell'espressione di questo particolare sentimento nei confronti del mondo: rimando per questo il lettore al testo¹⁹. Su un caso voglio però soffermarmi: Filippo, ad un certo punto, chiama il diavolo «li princes d'anfer, qui est princes dou monde» (4.3). Certamente nessuna delle due parti distinte di questa enunciazione («principe dell'inferno» e «principe di questo mondo»), può dirsi eretica: il «principe di questo mondo» è così chiamato nel Vangelo di San Giovanni²⁰. Ma l'equazione proposta da Filippo (“principe dell'inferno” = “principe di questo mondo”) appare sospetta, se si pensa che per i Catari questo mondo malvagio era di fatto l'inferno²¹. Poiché la Chiesa non poteva rinnegare il vangelo di Giovanni neppure là dove proclamava il diavolo principe di questo mondo, si affrettò proprio in quel tempo a darne interpretazioni che ne attenuavano di molto il significato letterale. Nei primi anni Venti del Duecento, il teologo inglese Tommaso di Chobam affermò infatti in una sua predica: «Non si deve credere agli eretici albigesi, che dicono che il diavolo è principe e sovrano di questo mondo come di opera sua»²². Si pensi anche alla controversia fittizia che il polemista cattolico Moneta ingaggia contro un “eretico” (cioè un Cataro), a proposito della corretta interpretazione da dare a 1 Gv 2:15: «Nolite diligere mundum: neque ea, qua in mundo sunt»²³. È vero che un papa come Innocenzo III, martello degli eretici, prima di salire al soglio pontificio aveva detto cose molto simili nella sua opera *De contemptu mundi*²⁴. Il definire questo mondo il dominio di Satana non poteva essere

soffermarsi l'attenzione di un lettore indesiderato. Anche per altri argomenti cruciali Filippo adotta la stessa strategia: il discorso, per un autore che intenda diffondere contenuti scomodi in un momento storico non favorevole, non può essere organico, e la frammentazione è una cautela necessaria.

¹⁹ È vero: bisogna senz'altro ammettere che il *contemptus mundi*, è un genuino e anzi robusto filone della spiritualità cattolica (non solamente monastica), risalente addirittura alla Patristica (cfr. Sanson 2011, pp. 110-111). Ma il contesto politico-religioso di metà Duecento rendeva scomodo il dividerlo allora.

²⁰ Gv 12: 30-31 e 14:30. Un vangelo, però, quello di Giovanni che è anche il più venerato dai Catari, cfr. Thouzellier 2000, pp. 50 e 54.

²¹ Cfr. Duvernoy 2000, pp. 85, 93, 219.

²² Cfr. Paolini 2013, p. 366. Duvernoy 2000, p. 123, cita (in traduzione) Moneta, il quale, trattando dei Catari che ammettono un solo principio creatore, dice: «sostengono che il *Principe di questo mondo* – che la Scrittura chiama diavolo e Satana – separò in quattro elementi la materia primordiale dopo che essa era stata creata da Dio. [...]. *Credono che questo Principe del mondo sia chiamato “Dio del secolo presente”,* ed in ciò sono d'accordo con gli altri [catari], ma non credono che sia Dio per natura, ma piuttosto una creatura del Dio sovrano, Padre dei giusti» (miei i corsivi).

²³ Cfr. Ricchini 1743, p. 21.

²⁴ Alcuni papi, tra l'XI e i primissimi anni del XIII secolo, tentarono di riformare una Chiesa screditata da un clero concubinario, mondano e simoniaco. Questa corrente riformatrice faceva leva *anche* sulla svalutazione del mondo sensibile per ricondurre la Chiesa stessa a costumi più austeri. Non è certo un caso se tale azione nacque e procedette in parallelo con lo sviluppo di movimenti religiosi che furono riconosciuti come eretici fin dal principio, o che finirono con l'approdare all'eresia ma che con la riforma avevano in origine obiettivi e sentimenti in comune.

considerato una proposizione eretica in sé. Ma se qualcuno avesse insistito troppo su tale definizione (e Filippo vi insiste), all’epoca sarebbe potuto diventare sospetto²⁵. Voglio soffermarmi anche su un altro particolare, forse importante, ma forse solo curioso: Filippo dice, per due volte, che il mondo stesso e le cose mortali sono un *nulla* (*noianz*, brano sopra citato, 3.5; *neanz*, in 5.8). Ora, è noto che i Catari, riguardo al Vangelo di Giovanni, offrivano un’interpretazione sorprendente del passo *sine ipso factum est nihil* (Gv 1:3). Là dove la dottrina ortodossa traduce e spiega con «nulla è stato fatto senza di Lui», il *Trattato cataro* interpreta: «senza di Lui [senza il Dio buono] è stato fatto il Nulla [cioè il mondo della materia]»²⁶. Era così assicurata la base teorica e soprattutto scritturale del dualismo²⁷. Nell’ambito di questa interpretazione, il *nulla* diviene uno dei termini per definire il mondo materiale, regno del male, dove, come dice Filippo nei versi che qui sotto citiamo dal paragrafo 4.4, il Nemico (il diavolo) domina, taglieggia tutto: «Cist siecles est une bataille, | qui plus i vit, plus i travaille, | et li Anemis met tout en taille».

1.3.5. Il disprezzo di questo mondo parrebbe comunque non indurre Filippo a proporre una rinuncia ai beni terreni²⁸. Va detto tuttavia che proprio la morale catara condannava meno di altre il possesso in sé di tali beni. Ma a tale proposito, anche quella particolare *religio* tricefala, gli Umiliati, nata nella Lombardia del secolo XII e riconosciuta da papa Innocenzo III solo

²⁵ Moneta, inquisitore e polemista cattolico, mise ogni sforzo nel tentativo di dimostrare che la creazione del mondo è buona. Buone erano inoltre, secondo lui, le creature (cfr. Ricchini 1743, pp. 116-122). Nota Manselli 1967, p. 276, che il catarismo era destinato a morire nel corso del Duecento proprio perché allora si affermò una concezione della vita più serena e fiduciosa. Riguardo al *De contemptu mundi*, abbiamo un aneddoto rivelatore di un clima religioso ormai diverso, che durò a lungo anche dopo la crociata antialbigese. Al famoso inquisitore catalano Nicolas Eymerich, della seconda metà del Trecento, capitò un giorno di scorrere il testo scritto da Lotario di Segni e fu incuriosito da una postilla in margine. Questa nota, di anonimo, diceva: *Nonnulla mala assonantia prima facie*. Eymerich si mise allora a leggere l’opera per intero e vi rilevò molti di quelli che erano ormai considerati gravi errori dottrinali, frutto del cupo pessimismo del futuro papa. Li trascrisse dunque in uno zibaldone intitolato *Correctorium corruptorii*, nel giugno 1396, che dedicò all’arcivescovo di Tarragona e a tutti i suoi suffraganei. Grande deve essere stato l’imbarazzo dei dedicatari quando ricevettero lo scritto: la Chiesa non poteva certo permettersi un papa eretico.

²⁶ Cfr. Zambon 1997, p. 265 e pp. 278-279, Thouzellier 2000, pp. 50-54 e Duvernoy 2000, pp. 53-54. «Il *nihil* non è un concetto, è una realtà. Sulla sua interpretazione i catari hanno costruito la tragica esperienza della loro alienazione dal mondo materiale» (Greco 2000, p. 102). Si veda anche Paolini 2013, p. 384 e n. 71.

²⁷ Quasi inutile dire che i polemisti cattolici tacciarono di ignoranza grammaticale, di travisamento del contesto e soprattutto di malafede tale interpretazione.

²⁸ Sul rapporto tutt’altro che conflittuale tra il catarismo e i beni materiali si vedano Violante 1968, p. 185, Paolini 1983, pp. 143-144, Biget 1991, p. 249 e Paolini 1991, pp. 159-161. Filippo insiste comunque in particolare sul principio che i poveri e gli sfortunati sono più amati da Dio (3.32, 5.12). Facendo essi penitenza già su questa terra, più sicuramente andranno in paradiso. Merlo 1989, pp. 45-46, parla di coerenza alla vita apostolica e alla povertà evangelica, e di catari ‘poveri’ in ogni senso, individualmente e comunitariamente. Tuttavia Benelli 2015⁶ afferma: «Il mondo non è né buono né razionale: in base a questa constatazione la teologia catara nega il mondo, ma per questa ragione il Cataro pragmatico ci vive meglio che può, eludendone le normative, salvo conformarsi al comportamento effettivo e tradizionale della propria comunità». Per parte sua Paolini 1983, pp. 143-144, ricorda le fonti, peraltro cattoliche o valdesi (quindi potenzialmente tendenziose), che accusavano i Catari di impegnarsi in ogni genere di attività lucrosa per cupidigia e sete di guadagno.

1. INTRODUZIONE

nel 1201 dopo quasi un ventennio di scomunica per eresia, non mancò di coniugare un ideale di vita austero con una mentalità imprenditoriale che portò il suo primo e il suo secondo ordine ad accumulare, in quanto istituti di perfezione, ricchezze e potere²⁹. Per parte loro, i terziari Umiliati, laici non vincolati ad una vita comunitaria, praticavano un particolare tipo di povertà: considerando ipocrita la condizione di un ordine o di una confraternita in cui i frati non possedevano beni in proprio ma potevano contare su ingenti beni in comune, essi, vivendo nel mondo e del loro lavoro, continuavano a disporre di beni all'interno del loro nucleo familiare. Là, tuttavia, le disponibilità in eccesso rispetto a quanto era necessario per il sostentamento erano convertite in elemosine e in opere di mutuo soccorso. Essi conducevano uno stile di vita austero, con abiti molto semplici e due magri pasti al giorno. Dunque, secondo l'espressione paolina, usavano delle cose del mondo come se non ne usassero³⁰. I terziari non appartenevano, in genere, agli strati più bassi della società. Il loro stile di vita era da considerarsi sì umile, ma solo se confrontato con quelle che avrebbero potuto essere le loro effettive disponibilità e il loro rango sociale. E del resto, non erano loro estranee le pratiche del maneggio del denaro, anche se erano strettamente proibiti l'usura e il malacquisto³¹. Se da una parte il lavoro manuale non era da loro evitato, essi svolgevano spesso professioni liberali: tra Due e Trecento, un terziario come il famoso poeta milanese Bonvesin da la Riva fu maestro di scuola e poteva essere considerato un uomo almeno mediamente facoltoso.

1.3.6. Per Filippo, i beni materiali erano da considerarsi solo un mezzo, non certo un fine: egli dice che da giovani occorre procurarseli innanzitutto per farsi una sorta di "pensione di vecchiaia", per non diventare un peso per la società, ma anzi per essere utili mantenendo i propri figli ancora piccoli o aiutando parenti e amici in cattive acque, o altri bisognosi³². Peccati gravi erano invece la cupidigia e la sete di possesso. Si trova spesso scritto che il peccato per i Catari consisteva prima di tutto nell'amore del mondo, delle cose materiali. Nel trattatello cataro oggi noto attraverso gli estratti riportati nell'opera di Moneta si dice: «Se l'uomo si preoccupa delle cose del mondo, le ama, e se le ama, ama il mondo. Ma se un uomo ama il mondo, in lui non c'è l'amore "perfetto" di Dio»³³. Per parte sua Filippo spiega (2.40):

Et moralitez dit que 'la plus courte voie a richesses conquerre, si est de richesses despire', et sanz faille ce puet avenir en .ij. menieres, l'une por le cors, l'autre por l'ame. Cele dou cors si est quant l'an aime tant aucune chose nouvelement conquise [...], que l'an mesprise toutes les autres ancontre cele, por sa volanté acomplir. Et cele de l'ame, avient, que li bons cretiens, en religion ou au siecle, despit et mesprise toutes les richesses dou siecle, por Dieu servir et por s'ame sauver. Et de ce est il plus riches que s'il avoit tot l'avoir dou monde; et la est ce que dit moralitez, car plus courtement ne porroit on richesses conquerre que despire les.

²⁹ Cfr. Zanoni 1911, pp. 145-199 e 216-242; Andrews 2006, *passim*.

³⁰ Cfr. Alberzoni 1991, pp. 222-223. Vi erano poi, per questi terziari, due giorni di digiuno a settimana, e preghiere prima e dopo ogni pasto.

³¹ Cfr. per tutto questo Bolton 1975, pp. 55-59.

³² Cfr. 2.37, 3.1 e 3.17.

³³ Tradotti in Duvernoy 2000, p. 159. Cfr. anche ivi, p. 137, dove si cita la catechesi catara trasmessa dal Rituale di Lione, dove si menziona l'odio del mondo e delle sue opere.

Era poi nocivo – se accompagnato dall’insoddisfazione e dalla bramosia di altri beni – il possesso di una ricchezza smodata. Il precetto di san Paolo dice che «Chi non vuole lavorare, neppure mangi» (2 Tess 3:10). E questo era un principio adottato in particolare dagli Umiliati. Per Filippo, il lavoro non solo procurava i necessari beni materiali, ma diventava un modo di vivere per cui si peccava meno o per niente (2.38): «Ausis est il des genz de mestier et de toute autre gent qui travaillent: quant ils ont bien traveillié il pechent mains ou noiant».

1.3.7. L’acquisizione dei beni temporali era dunque subordinata a tre condizioni: lavoro, fatica ed onestà (cfr. 3.5 e 3.15). Almeno per quanto riguarda il lavoro, si trattava di condizioni vincolanti anche per i Catari³⁴. Quanto agli Umiliati, è stato addirittura detto che essi esprimevano «nella società medievale la realizzazione totale dell’etica cristiana del lavoro, indirizzandolo al servizio dei poveri e degli indigenti»³⁵. E lo stesso Filippo ripete spesso che i beni dovevano servire, oltre che per vivere dignitosamente e senza pesare sul prossimo, per fare elemosine per quanto possibile generose. Queste, tanto secondo i cattolici (e gli Umiliati in particolare) quanto secondo gli eretici, giovavano alla salute dell’anima del benefattore, ed erano anche un mezzo di coesione sociale, un indispensabile meccanismo di mutuo soccorso³⁶.

1.3.8. Filippo ricorda di continuo il dovere dell’elemosina (cfr. al riguardo i paragrafi 1.20, 2.19, 2.25, 3.3, 3.5, 3.41, 3.44, 4.6, 5.15 del suo testo)³⁷. Questo dovere, insieme con i benefici che comporta per l’anima del donatore, è da lui spiegato col racconto della favola del “re di un anno”, tratta dal *Romanzo di Barlaam e Iosaphat* (paragrafo 3.4)³⁸. L’accorto “re di un anno” è quello che invia in anticipo i suoi tesori all’isola sulla quale sarà presto esiliato: il

³⁴ Cfr., sull’atteggiamento dei Catari nei confronti del lavoro, l’agile sintesi di Flöss 1999, pp. 37-39. L’educazione religiosa e al lavoro degli apprendisti procedevano di pari passo nelle case-monastero catare, cfr. Duvernoy 2000, p. 174. Paolini 1983, p. 146, afferma tuttavia che non vi furono un’ideologia coerente e un’etica catare del lavoro. Anzi (pp. 117 e 149-150), i Catari «non sembrano far derivare, sull’argomento [lavoro], i loro principi e comportamenti da precetti evangelici; per di più non li pongono in una visione di perfezione e in funzione della salvezza»; e inoltre, «il lavoro manuale, come ogni altra opera umana, non è nella prospettiva della salvezza, ed è assolutamente sterile verso di essa [...] Per i catari allora il lavoro, sia come attività che come prodotto, è moralmente neutro, e come valore, rispetto agli altri eretici, è ritenuto il meno subordinato ad un fine esterno».

³⁵ Raoul Manselli, *Gli Umiliati, lavoratori di lana*, in *Produzione, commercio e consumo dei panni di lana (nei secoli XII-XVIII)*, Atti della IIª settimana di studio dell’Istituto internazionale di storia economica Francesco Datini, Prato, Firenze, 1976, p. 236 (cit. in Paolini 1983, p. 153). Ma sull’atteggiamento degli Umiliati nei confronti del lavoro cfr. anche Melani 2019, p. 73, n. 44.

³⁶ Cfr., a proposito degli Umiliati e dell’elemosina, quanto citato in Melani 2019, p. 73, n. 45.

³⁷ Sulla *caritas* presso i terziari umiliati, il loro *Propositum* parlava chiaro: la *caritas* doveva esprimersi in continue e consistenti elemosine (cfr. Bolton 1975, p. 52, e Alberzoni 1991, pp. 222 e 225). Filippo (4.6) precisa che le elemosine più meritevoli sono quelle fatte ai veri poveri. In genere i Catari erano contrari alle elemosine date senza discriminare, ad esempio agli «accattoni e alle accattone per scelta» come dice Filippo, ma non a quelle elargite ai veramente bisognosi, quelli impossibilitati a guadagnarsi da vivere.

³⁸ È una leggenda che durante il medioevo, secondo alcuni studiosi, come Ruymbeke Stey 1997 e van Niekerk [s.d.], si tinse di colori catari o catarizzanti, ma tale ipotesi era già stata rifiutata da Manselli 1957, e aveva poi incontrato lo scetticismo di Bräm 1989.

1. INTRODUZIONE

re è l'anima, e i tesori sono le elemosine fatte in vita, che gli gioveranno tantissimo nell'altro mondo. Se all'interno della Chiesa cattolica esistevano degli ordini detti appunto mendicanti perché vivevano di elemosine, i tre ordini umiliati si autosostentavano con il lavoro e l'amministrazione dei loro beni, e *facevano* elemosine³⁹. Essi esaltavano soprattutto il valore dell'elemosina fatta proprio grazie ai proventi del loro lavoro⁴⁰. E i terziari, anche in quanto persone private, erano particolarmente generosi: si pensi alle attività di beneficenza in cui si distinse un terziario umiliato come Bonvesin da la Riva. Presso gli eretici, particolarmente meritevole era considerata l'elemosina fatta ai «perfetti» che a causa della persecuzione non potevano provvedere al proprio sostentamento⁴¹. Come nel caso degli Umiliati, la generosità nelle elemosine era dunque un tratto appariscente della condotta dei Catari⁴².

1.3.9. Per Filippo, vista l'importanza salvifica del lavoro, l'apprendistato di un mestiere doveva iniziare prestissimo, non appena i bambini erano in grado di iniziarlo⁴³. Si trattava di creare quanto prima dei buoni artigiani e dei seri professionisti, ma soprattutto di imprimere nel bambino una mentalità che facesse del lavoro e dell'onestà uno strumento di purificazione dell'anima, di distacco dalle lusinghe del mondo pur restando attivamente nel mondo⁴⁴. È degno di nota che Filippo considerasse un "mestiere" anche quello di cavaliere (1.13-14), e addirittura quello di chierico: erano per lui i mestieri "più degni", quelli il cui apprendimento doveva iniziare al più presto (vedi *infra*)⁴⁵. Filippo tuttavia dice poi, quasi casualmente, che è un grande onore essere buon maestro del proprio mestiere, fosse anche quello di merciaio (1.15). Si potrebbe forse associare questa distratta parola – merciaio – al ricordo di una notizia relativa ai «perfetti», il clero cataro. Essi volevano evitare il parassitismo del clero cattolico. Lavoravano dunque manualmente, secondo l'esempio degli apostoli, per mantenersi, salvo quando non fossero impegnati nella predicazione itinerante o in quella che i cattolici avrebbero

³⁹ Cfr. Andrews 2006, pp. 104-106 e 127. È vero, comunque, che i primi due ordini, quello clericale e quello composto da laici viventi in comunità, potevano accettare donazioni, ma solo di beni il cui possesso non li sottomettesse ad obblighi in contrasto con la loro vocazione.

⁴⁰ Cfr. Volpe 1961, p. 57. Cfr. anche Bolton 1975, p. 55. Alberzoni 1991, pp. 227-228, n. 109, ricorda come Paolini [Paolini 1983, pp. 159-160] mette in evidenza che la carità degli Umiliati non nasceva da una semplice distribuzione di ricchezze, ma dal lavoro: l'*avere* per *dare* trova nel lavoro un nuovo tramite.

⁴¹ Cfr. Duvernoy 2000, p. 214. Secondo Belibasta, l'ultimo «perfetto» occitano di cui si abbia notizia, le opere buone (tra le quali le elemosine) erano la via della grazia (ivi, p. 223 e anche le pp. 214-215). Per la distinzione tra «poveri della fede» e «poveri di condizione» (laddove «poveri della fede» sono i «perfetti» impossibilitati a lavorare) cfr. Le Roy Ladurie 1977, pp. 397-410.

⁴² Alcuni polemisti contestavano la realtà o il disinteresse di tali elemosine, cfr. Melani 2019, p. 74, n. 52.

⁴³ Giustamente Schulze-Busacker 2009, p. 111 n. 28 (con citazioni di fonti), ricorda però che la raccomandazione di insegnare un mestiere ai bambini era sia biblica sia classica.

⁴⁴ Zanoni scrive che i bambini e le bambine erano inviati nelle case degli Umiliati per apprendervi un mestiere, liberi però di abbandonarla una volta raggiunta la maggior età. Andrews osserva tuttavia che i documenti non sono chiari su questa particolare offerta di apprendistato. Cfr. Zanoni 1911, p. 192; Andrews 2006, p. 196.

⁴⁵ Per quanto riguarda i Poveri Lombardi (come si denominavano i Valdesi italiani dopo la scissione da quelli d'Oltralpe intorno al 2005, cfr. qui n. 185), Paolini 1983, p. 142, ricorda che tra loro non sussisteva una gerarchia di merito tra i lavori manuali, e tra questi e le attività liberali. Filippo sembrerebbe invece riconoscere una maggiore "dignità" (vale a dire "prestigio"?) ai "mestieri" di cavaliere e chierico.

chiamato la *cura animarum*: facevano in genere i tessitori, i fabbricanti di pettini, i mercanti e molto spesso proprio i merciai⁴⁶. Ma l’indizio, in questo caso, è sicuramente molto tenue.

3.10. Filippo da Novara dedica molto spazio al tema della sopportazione nelle sue varie forme (cfr. 1.1, 3.28, 3.36, 5.8, 5.9, 5.12). Filippo predica una sopportazione nel nome di Dio (cfr. 5.9). È quella pazienza che il *Propositum* (cioè la regola) dei terziari umiliati annoverava tra i doveri fondamentali del confratello⁴⁷. I mali sono spesso mandati da Dio per l’espiazione dei nostri peccati e per questo devono essere considerati come segni di una sua speciale benevolenza (cfr. 5.12). Tra chi soffre di più su questa terra ci sono le sante e i santi, i quali (3.36) ottengono la ricompensa della santità nell’aldilà. In altri passi ancora il Novarese insiste su questa necessità di non disperare di fronte agli inevitabili e infiniti mali della vita. I mali, oltre che una forma di catarsi dei propri peccati, sono un mezzo per distaccarsi da quel mondo che, come abbiamo visto, egli considera malvagio. Filippo esorta alla più rigorosa penitenza fin dalla mezza età e soprattutto in vecchiaia, per affrontare e affrettare quella ‘buona fine’ invocata tanto spesso nel suo libro (vedi 2.40, 3.3, 4.6, 5.15). Penitenza e digiuni erano in uso tra i Catari, i quali digiunavano rigorosamente in tre epoche dell’anno: l’Avvento, la Quaresima e da Pentecoste alla festa dei santi Pietro e Paolo. Gli Umiliati invece, scrive Zanoni, oltre a osservare tre grandi periodi di digiuno annuali, digiunavano anche tre volte a settimana (due volte per quanti seguivano il *Propositum* dei terziari: il mercoledì e il venerdì)⁴⁸. Questo rigido regime di penitenza all’epoca non era osservato da nessun altro istituto di perfezione⁴⁹.

1.3.11. Per i Catari, una morte attraverso il dolore e la sofferenza fisica rappresentava la via per la liberazione dal peccato più sicura e raccomandata⁵⁰. In altre parole, il dolore era il mezzo col quale l’uomo che aveva la “conoscenza del bene” poteva vincere il male ed ottenere la salvezza⁵¹. Inoltre (in particolare per i Catari “mitigati” di Concorezzo, la maggiore delle due principali osservanze catare italiane),

...non vi è nessuna catena di necessità che leghi gli spiriti, non v’è già un’irreparabile condanna dalla quale solo uno sforzo supremo potrà liberarci, ma è richiesta da ogni fedele una vigorosa collaborazione all’opera di Cristo, che da Dio è stato mandato per insegnare agli uomini la possibilità di abbandonare i corpi e ricostituire il mondo degli spiriti⁵².

⁴⁶ Cfr. Duvernoy 2000, pp. 172-176 e 214. Cfr. anche Violante 1968, p. 187, e Duvernoy 1994, p. 210.

⁴⁷ Cfr. Alberzoni 1991, pp. 222 e 225.

⁴⁸ Cfr. Zanoni 1911, p. 46 e pp. 363-364 (lo studioso cita l’articolo XXIX della Regola del primo e del secondo ordine degli Umiliati secondo il testo della bolla *Cum felicis memorie* di Gregorio IX, 7 giugno 1227, custodita nell’Archivio della Curia Arcivescovile di Milano). Cfr. anche Andrews 2006, p. 104 e p. 118, e Bolton 1975, p. 55 n. 22.

⁴⁹ Cfr. Zanoni 1911, p. 46.

⁵⁰ Manselli 1967, p. 264 e p. 266.

⁵¹ Cfr. *ivi*, p. 269.

⁵² *Ivi*, p. 270, n. 27.

1. INTRODUZIONE

Fondamentale, per i Catari, è la scelta dell'*imitatio Christi*:⁵³. Una «vita dolorante li fa vicini agli apostoli ed a Cristo e li rende oggetto di una fede piena di rispetto fra le folle del loro tempo»⁵⁴. Per parte sua, Filippo scrive a proposito della virtù della sopportazione (5.7):

Raisons est que en comence a Nostre Seignor, qui est li droiz commancierres et parfaisierres de la haute soffrance, qui dure parfaitement jusques a la fin a çaus qui s'amendent devant la mort: li plus haut et riche seignor terrien, qui sont neant a la comparaison de lui, doivent bien panre garde a lui et example, et soffrir debonnairement çax qui lor mesfont et touz ces qui sont en lor pooir, et pardonner anterinement a cels qui viennent a lor merci, por amour dou seignor celestial, qui por cels et por les autres soffri mort et passion en la croiz; et tuit ont grant mestier de son pardon et de sa soffrance; car se il se correçast et il ne les vossist soffrir, trop seroient par temps puni. Et se li grant seignor terrien sueffrent les menors, bien doivent donc par raison li petit soffrir les granz et attendre lor menaie et lor merci. Touz jors dit l'an que li bon soffreor vainquent tout.

1.3.12. Il Novarese non manca di ricordare che non tutti coloro che si dicono cristiani lo sono veramente: parla infatti di «fauz crestien desesperé dou tout» (3.12). La disperazione nel perdono di Dio è peccato contro lo Spirito Santo, che non sarà perdonato. Anche per i Catari (alcuni dei quali ammettevano peraltro la possibilità che tutti i peccatori, e perfino i cattolici, fossero salvati nel giorno del giudizio) il peccato di disperazione era l'unico imperdonabile. Duvernoy cita questo brano da una deposizione resa davanti all'inquisitore Jacques Fournier: «Nessun eretico, credente o perfino cattolico, sarà dannato, qualunque sia il suo peccato (a meno che non sia morto nella disperazione) purché abbia implorato la misericordia di Dio»⁵⁵. Il disperato, secondo Filippo, oltre a votarsi alla dannazione, è pericoloso per il malo esempio che dà. Si leggano queste sue parole (2.25): «Et si est il mainz de mal estre ypocrites devant la gent qu'estre desesperez [...]. Mais au desesperé en dit et en fait ne puet on panre nul bon example ne aucun bien noter». Altri luoghi in cui parla della "disperazione" sono 2.27, 3.3, 3.12, 3.29, 3.34, 3.36, 4.3. Volendo, potremmo dire che questa lode parziale dell'ipocrita si attaglierebbe forse meglio ad un eretico che ad un cattolico: gli eretici, pur rimanendo fermi nelle loro convinzioni, ricorrevano all'ipocrisia (o meglio, al nicodemismo) proprio per evitare di essere scoperti e puniti. Ma in verità l'ipocrita, il *papelart*, era anche una ben conosciuta tipologia di cattolico.

1.3.13. Altri gravi peccati che Filippo ricorda più volte sono quelli di lussuria (2.1, 2.41, 4.4, 5.2), di avarizia/avidità (1.16, 2.32, 3.22, 3.24, 4.4) e di superbia (2.44, 3.22, 3.23, 4.4). Questi tre (soprattutto l'ultimo) sono le radici di tutti gli altri peccati, secondo i Catari⁵⁶.

⁵³ Cfr. *ivi*, p. 265: «nel dolore e nella morte si è venuta fissando una esemplarità di Cristo, che viene ripresa dagli apostoli e dai loro eredi».

⁵⁴ *Ivi*, p. 266.

⁵⁵ Duvernoy 2000, p. 87.

⁵⁶ Greco 2000, p. 167, e Paolini 2013, p. 374 e n. 40, ricordano che per i Catari moderati il peccato di Lucifero fu un peccato di superbia e frutto di una libera scelta. Cfr., nel testo critico (4.4) quanto Filippo dice a

Infatti dimostrano uno smodato attaccamento dell’uomo a questo mondo malvagio e illusorio, e la sua incapacità di redimersi. Filippo da Novara non perde l’occasione per stigmatizzarli, azzardando anche un riferimento diretto alla Scrittura (4.4): «Et l’an dit que Nostre Sires het moult .iiij. menieres de pecheurs: viel luxurieux, povre orgueilleus et riches mendians»⁵⁷. Vero è che essi erano considerati tutti peccati gravissimi anche per gli Umiliati, che una volta ritirati dal mondo rinunciavano ai rapporti sessuali e si impegnavano a seguire una vita di povertà e di umiltà (quell’umiltà che era la ragione stessa del loro nome, quella povertà che fu da loro coltivata soprattutto nel tempo delle loro origini)⁵⁸.

1.3.14. Ci possiamo domandare a questo punto: quali sono gli indizi del pensiero di Filippo che, pur senza denunciarlo come eretico dichiarato e ribelle, lo fanno sospettare di scarsa ortodossia? Quali erano, per esempio, le sue opinioni riguardo alla Chiesa e ai suoi ministri? Cosa ci lascia sapere delle proprie personali convinzioni su dogmi e sacramenti religiosi? C’è qualcosa nel suo particolare vocabolario che possa suonare come un’eco di idee o di sensibilità eterodosse? A queste domande non è possibile dare una risposta certa, considerata l’elusività del nostro autore. Prendiamo, ad esempio, la questione del dualismo, per il quale la creazione visibile era opera, almeno parziale del principio maligno. Il dualismo è certo uno dei tratti più vulgati del catarismo (ma vedi *supra*, 3.3). Ora, nell’opera di Filippo esso parrebbe non trovare posto. La cosa in sé potrebbe avere una giustificazione: dichiararlo palesemente in un’opera a lui attribuita significava rischiare molto⁵⁹. Inoltre, si potrebbe ricordare che la Chiesa di Concorezzo, quella dei “mitigati”, si era spostata nel tempo su posizioni più simili a quelle cattoliche, ammettendo l’esistenza di un solo Dio, buono e onnipotente e senza principio. Questi aveva *creato* gli angeli e i quattro elementi. Tuttavia, per questi credenti, Dio non aveva *fatto* il mondo, che era opera di Satana, creatura angelica decaduta cui Dio stesso aveva concesso di agire da demiurgo⁶⁰. Filippo potrebbe aver accennato a istanze dualiste (in tal caso

proposito della caduta di Lucifero. Sempre Paolini (Ivi, p. 375) ricorda l’espressione usata da alcune fonti catarie riguardo a Lucifero: «per se peccavit».

⁵⁷ Cfr. *Sir.* 25, 3-4 «Tres species odivit anima mea | et aggravabor valde animae illorum: | Pauperem superbum, divitem mendacem, | senem fatuum et insensatum», dove *fatuum* è tradotto con ‘adultero’ nell’edizione italiana della *Bibbia concordata*, Verona, Mondadori, 1968. Forse l’esemplare della Bibbia presente alla mente di Filippo leggeva *divitem mendicum* invece che *divitem mendacem*?

⁵⁸ Cfr. Volpe 1961, p. 57. Cfr. anche Alberzoni 1991, pp. 223-225. Sulla povertà degli Umiliati si legga però, soprattutto, Bolton 1975. L’umiltà, che Filippo raccomanda continuamente, era tra i quattro obblighi fondamentali del *Propositum* dei terziari umiliati (cfr. Alberzoni 1991, pp. 222 e 225).

⁵⁹ A Cipro era insediato, all’epoca di Filippo, un tribunale dell’Inquisizione che poteva definirsi inesorabile, anche se lo era soprattutto contro i difensori dell’autonomia della Chiesa greco-ortodossa dell’isola. Negli Stati crociati d’Oltremare esisteva anche una legislazione anti-eretica di emanazione laica, ricordata in tutti i trattati di giurisprudenza oltremarini precedenti e successivi al *Livre de forme de plait* di Filippo da Novara, ma (sarà solo un caso?) non nell’opera del Novarese. Su questa legislazione si veda Melani 2014. Sui dati per certi aspetti contraddittori riguardo alla stima dell’effettiva presenza eretica in Oltremare e alla percezione che invece se ne aveva in Occidente, cfr. *ivi*, pp. 75 e 83.

⁶⁰ Cfr. Schmidt, 1848-1849, II, pp. 63-65. Secondo i “dualisti mitigati” la materia di questo mondo era coeterna a Dio e sua emanazione, ma Satana le aveva dato forma (cfr. Duvernoy 2000, pp. 97-98 e 122-123).

1. INTRODUZIONE

certamente in modo assai involuto e coperto) in una delle sue tante e apparentemente superflue chiose. È noto che i Catari attribuivano a Dio, principio di bontà, le cose “buone”, e al principio cattivo quelle “cattive”⁶¹. E Filippo scrive (3.29):

Et qui viaut estre bons il doit panre exemple a çaus qui sont tenu et conneü a bons, et aus choses que li commun des gens tiennent a bones et qui sont devisees por bones; et cil qui fait le contraire de ce qui est devant dit est mauveis. Et les bones teches et les maveises muevent toutes des .ij. choses desus nomees, les bones de bonté et les mauvaises de mauvestié.

1.3.15. Si potrebbe forse considerare contaminata da tracce quasi impercettibili di dualismo questa dichiarazione (si rilegga l'ultimo comma). Ma molte di più sono, in Filippo, quelle in cui Dio appare il creatore (buono) di questo mondo terreno e dei corpi umani (cfr. 3.12, 3.29, 3.31, 3.34, 3.39, 5.10)⁶². Proprio questa enfasi particolare nell'attribuire ad un Dio buono la creazione del mondo sensibile e dell'uomo, e la condanna di quanti gliela rimproverano come cattiva, potrebbe essere sospetta, considerando che da parte del Nostro è stata più volte ribadita la negatività del mondo stesso⁶³. Siamo di fronte allo zelo di un buon cattolico? Oppure agli stratagemmi verbali di qualcuno che ha da temere? Oppure a proteste che, proprio perché esagerate e contraddittorie, servono soprattutto a suggerire a chi legge che, per l'autore, la verità è ben altra? Scrive Manuela Sanson, a proposito dell'inizio del trattato cataro *La cena segreta*:

L'autore pare inizialmente fare una professione di fede ortodossa in quanto afferma nell'incipit: in primo luogo, noi ci sottomettiamo interamente al sommo e vero Dio, Padre onnipotente, dal quale – come leggiamo e crediamo – sono stati fatti il cielo, la terra, il mare e tutto quanto si trova in essi [...]. Ma subito dopo, nel secondo capitolo, la situazione viene chiarita: Ma poiché vi sono molti che fanno scarso conto dell'altro mondo e delle altre cose create oltre a quelle, vane e corruttibili, che si vedono in questo mondo perverso e certamente ritorneranno nel nulla come dal nulla sono venute, noi affermiamo in verità che esiste un altro mondo e vi

⁶¹ Le creature buone e cattive si distinguevano dalle loro opere, secondo quanto detto in *Mt.* 7,18: «L'albero buono non può portare frutti cattivi, né l'albero cattivo può portare frutti buoni». Cfr. Duvernoy 2000, pp. 43-44.

⁶² Si consideri però il caso delle credenze del cataro italiano Bonigrino, uomo di una certa condizione e di una certa cultura, ma poco interessato a un dualismo metafisico. Secondo costui, non tutte le cose visibili sarebbero opera del diavolo, ma solo quelle che arrecano danno, come i serpenti e gli scorpioni. Credeva peraltro che le anime destinate alla salvezza eterna fossero angeli caduti e quelle destinate alla dannazione creature del diavolo (cfr. Lansing 2001, pp. 88-89).

⁶³ L'altro mondo è invece il vero mondo della *clarté*, quello dal quale furono cacciati Lucifero e gli angeli ribelli in una apparentemente catara opposizione tra “luce” e “tenebra” (cfr. 4.4: «Et cil [gli angeli ribelli], qui estoient si tres bel, en cele heure que orguix se mist en aus descendirent de la haute clarté es tenebres d'anfer le pesme»). L'altro mondo è inoltre quello dove l'autore si augura che lui e tutti i cristiani e le cristiane possano trovare eterno riposo e luce: «Nostre Sires Dieus, qui est piteus et misericors parfaitement, doint, par sa pitié et par sa misericorde en l'autre siecle repos pardurable et clarté sanz fin a celui qui cest livre fist et qui l'escrist, et a touz crestiens et a toutes crestiennes, se a lui plest. Amen!». I Catari chiamavano il dio buono “*dieu de clarté*”, cfr. Pales-Gobilliard 1976, p. 194.

sono altre creature incorruttibili ed eterne, sulle quali riposano la nostra fede e la nostra speranza⁶⁴.

Ogni considerazione pare destinata a rimanere al livello, insoddisfacente, di ipotesi.

1.3.16. Un altro indizio lessicale di pensiero non del tutto ortodosso potrebbe essere forse contenuto nell’uso sinonimico che Filippo fa dei verbi “fare” e “creare” (*faire* e *creer*, con preferenza statistica per il verbo *faire*) riferiti all’opera di Dio, cfr. 2.22, 3.12, 3.31, 3.29, 3.34. I Catari non distinguevano, come invece facevano i cattolici, tra ‘creare’ (cioè “fare qualcosa dal nulla”) e ‘fare’ (“fabbricare una cosa da un’altra”)⁶⁵. Per molti Catari Dio aveva “fatto” tutto a partire da una realtà preesistente. La creazione, quella buona, sarebbe un’“emanazione” di Dio a lui coeterna⁶⁶. Per Giovanni di Lugio (teologo cataro, autore del celebre *Liber de duobus principiis*) ‘creare’ o ‘fare’ è: 1) far passare un essere buono a uno stato migliore (questo è vero per Cristo e gli angeli buoni, scelti da Dio per aiutare le anime decadute a liberarsi dal male); 2) far passare un essere da una condizione cattiva a una peggiore, come nella concessione da parte di Dio al demonio di esercitare una costrizione o una violenza sulle anime buone; 3) far passare un essere da cattivo a buono (le anime decadute degli uomini ritornano al bene dopo essersi liberate dalla prigione della materia)⁶⁷. In ogni caso, Dio non può e non vuole fare il male, perché l’ultimo punto che abbiamo sopra esaminato, il 3), va inteso nel senso che Dio lascia che venga fatto il male, lascia che il principio cattivo apparentemente prevalga nel mondo sensibile. Questo per un fine superiore non comprensibile all’uomo, ma di certo buono. Si veda, alla luce di tale precisazione, questo passo tratto dall’opera di Filippo (5.11):

Mais l’an doit croire que tuit li bon eür et tuit li bien viennent de Dieu; et tel tient on a bon eür qui est mauveis, et tiex est bons eürez des biens temporex qui pert l’ame. Cil aürs n’est mie de par Dieu, ainz le fait li Annemis.

Questo brano sembra completarne a sua volta un altro che nell’opera lo precede di parecchi paragrafi (3.34):

...quar l’an voit les bons homes et les biens religieus, les hermites qui font les granz penitances et les bons crestiens loiaus qui font les bones oevres et bien se contiennent vers Dieu et vers le siecle ont sovant plus de persecucions et de maus en cest siecle que n’ont li mauvais et li delloial desesperé. Cil en cui sont tuit li malice et toutes les mauvestiez, cil ont sovant plus assez des biens temporex que li bon.

Di Satana che è «principe dell’inferno e principe di questo mondo» abbiamo detto in precedenza.

⁶⁴ Sanson 2011, p. 75.

⁶⁵ Nelli 1964, pp. 27-28.

⁶⁶ Dio è simile in questo al sole, che non precede il suo raggio nel tempo, ma lo precede quanto a causa o natura, cfr. *ivi*, p. 30.

⁶⁷ Cfr. il capitolo dedicato alla creazione nel testo del *Liber de duobus principiis*, in Zambon 1997, pp. 172-187.

1.3.17. La religione catara era molto esigente con chi aveva ricevuto il suo unico e vero sacramento, il *consolamentum*. I “consolati” dovevano praticare una vita segnata da rigorosissime astinenze, dalla preghiera e da tabù alimentari (rifiuto di ogni cibo – carne, uova, latte e latticini – derivato dal coito). A quanti non pensavano di riuscirvi, o addirittura non lo volevano, veniva incontro la credenza della Chiesa catara secondo la quale il battesimo nello Spirito Santo per imposizione delle mani (il *consolamentum*), cancellava tutti i precedenti peccati e bastava ad aprire le porte del paradiso, se dopo non si commettevano peccati mortali quali potevano essere un rapporto sessuale o il mangiare carne. Essere «consolati» e subito dopo morire era quindi garanzia di sicura salvezza. Ecco perché la grande maggioranza dei credenti rimandava *in extremis* il sacramento. I Catari occitani chiamavano una morte in grazia di Dio *bona fin*. Ma chiunque fosse morto non «consolato» oppure gravato da un sia pur unico peccato mortale faceva una *mala fin*. Filippo usa i termini *male fin* e *bone fin* in non pochi casi (cfr. 1.14, 2.23, 4.1, 4.5, 4.7, 4.9, 5.5, 5.12, 5.18, 5.22, 1.7, 5.12). Non si può – è vero – sostenere la tesi che il catarismo avesse il monopolio delle due espressioni⁶⁸. Tuttavia le usava con particolare insistenza per indicare la salvezza o la dannazione. Non è dunque l’espressione in sé che colpisce: è piuttosto la frequenza con cui Filippo l’adopera⁶⁹.

1.3.18. Con l’espressione *entendensa del be* (‘intendimento/compressione del bene’) i Catari occitani intendevano invece il ridestarsi nell’uomo del ricordo della sua origine divina⁷⁰. L’*entendensa del be* era stata portata sulla terra da Cristo, la cui opera redentrice consisteva non nel sacrificio della croce ma in un insegnamento volto a ricondurre l’uomo alla sua patria celeste. La conoscenza – forma superiore di sapienza e di comprensione, anche razionale, del Bene – è peraltro un dono che si riceve per grazia, e che deve essere speso in una per quanto possibile fedele imitazione del Cristo. Quelli toccati dalla grazia devono dunque insegnare agli altri, come Cristo, la via del Bene. In contesti non equivoci, Filippo da Novara parla di una *conoissance (beneoite)* ottenuta per grazia come del presupposto indispensabile per la salvezza stessa. Si vedano, ad esempio, i seguenti passi (miei corsivi): «[...] li mal anfant qui font les abominacions ont perdues la grace Nostre Seignor et sa *benoite quenoissance* por les pechiez qu’il ont ja faiz ou par çax de lor ancestres» (1.3); e

Tuit cil qui ont grace de quenoissance doivent savoir que l’an ne doit passer le lonc d’un jor et d’une nuit enterinement oiseus» (3.39); «Et Diex par sa misericorde [...] lor doit grace de droite quenoissance por venir a amandement et perseverer en toz biens» (3.45);

⁶⁸ Si vedano per esempio i vv. 25-28 del *Testament* tradizionalmente attribuito a Jean de Meun. E prima ancora gli ess. dal *Perceval* secondo l’ed. Hilka 1932, v. 572, e dal *Lai de l’Ombre* di Jean Renart, ed. Bédier 1890, v. 783, tutti riportati in TL, s.v. *fin*.

⁶⁹ Nel *melioramentum* (l’atto di riverenza che i semplici credenti rivolgevano ai «perfetti») il credente cataro diceva: «Pregate Dio che mi porti a buona fine»; ed entrando in una casa di «perfetti», il credente si sentiva accogliere con le parole «Il Signore ti conduca a una buona fine e ti faccia scampare alla cattiva morte».

⁷⁰ Cfr. Duvernoy 2000, p. 127: «La bontà, il Bene (*le be, tot be*, in occitanico), è tanto la fede catara nel suo complesso, della quale si ha la gnosi, l’*entendensa*, che, più in particolare, il battesimo di spirito e lo Spirito Santo che esso conferisce».

e infine «Mais home et fame, que Diex forma et fist a la figure de s’ymage, et lor donna raison et quenoissance, ne doivent mie ce fere» (5.20).

1.3.19. Si è detto che i Catari chiamavano loro stessi “Buoni Cristiani” o “Cristiani”, e i membri del loro clero erano detti “Buoni Uomini”. Come il cattolicesimo, anche il catarismo conosceva, per il suo clero, un’organizzazione di tipo monastico, con case nelle quali uomini e donne ritirati dal mondo facevano vita comune: di *mostiers dels irectges*, ‘monasteri degli eretici’, parlano per esempio i testi occitani⁷¹. Filippo ricorda che (2.40): «... li bons crestiens, en religion ou au siecle, despit et mesprise toutes les richescs dou siecle, por Dieu servir et por s’ame sauver»; e (3.34): «...l’an voit les bons homes et les biens religieux, les hermites qui font les granz penitances et les bons crestiens loiaus...». Duvernoy afferma che non occorre farsi particolari domande per l’espressione “Buoni Cristiani”, che è frequente ovunque⁷². Ma più interessante per noi è l’uso da parte di Filippo dell’espressione “Buoni Uomini” (*bons homes*). Come ricorda Zanoni, almeno fin dall’epoca del concilio di Lombes (1167), dei «perfetti» catari sappiamo che si facevano chiamare “boni homines”⁷³. Ma un documento milanese del 1215, citato anch’esso da Zanoni, parla della «...fraternitatis seu congregationis Bonorum Hominum sive Humiliatorum»⁷⁴.

1.3.20. Nei paragrafi 3.11-3.12, Filippo ci offre e ci spiega un’ampia e articolata allegoria in cui Cristo è presentato come un grande albero perenne e fronzuto. I rami di quest’albero sono i santi e i Dottori della Chiesa. Alcuni uomini non possono vedere l’albero né assaggiare i suoi frutti deliziosi: sono coloro che appartengono ad altre religioni e i cattivi cristiani. Coloro che si riparano all’ombra dell’albero vivono bene: sono i semplici cristiani che vivono nella loro semplice credenza e non si allontanano da quella per esporsi al calore dei peccati mortali. Quelli che si arrampicano fino ai rami e mangiano i frutti sono quelli che si ispirano alle opere dei santi e dei santi padri, ascoltando e apprendendo volentieri le Sacre Scritture. Chiunque apprende questa sapienza e questa scienza e si sforza di bene operare ottiene frutti in proporzione al suo impegno. Ora, Duvernoy riporta il testo di una canzone anonima localizzata linguisticamente nella Francia dell’Est dal suo editore, Emil Levy⁷⁵, e da Duvernoy stesso ritenuta di ispirazione eterodossa (catara)⁷⁶. Se ne citano qui gli ultimi versi:

Et [Cristo] vint del cel per oster de folor | Les suens esteç et de la seignorie | Qui est a lui et as
suens enemie, | Qui se peine de secher la verdor | Del saint arbre, qui porte folle et flor | Et

⁷¹ Cfr. *ivi*, p. 174 e p. 233.

⁷² Cfr. *ivi*, p. 235.

⁷³ Zanoni 1911, p. 42. Cfr. anche, più recentemente, Théry 2002, pp. 80-81.

⁷⁴ *Ibid.* Filippo parla anche di uomini *bien religeus* (3.34), che interpreto come «uomini che seguono la retta dottrina». Bisognerebbe però poter intendere a quale “retta dottrina” si riferisce.

⁷⁵ Cfr. Levy 1887, p. 30.

⁷⁶ Duvernoy 2000, pp. 237-238. Levy 1887, p. 9 e ss., porta argomenti linguistici a favore dell’ipotesi che il copista del manoscritto in cui si trova il poemetto (compilato nel 1254, quindi proprio all’epoca del trattato di Filippo) venisse, come il Novarese, dall’Italia settentrionale.

1. INTRODUZIONE

fruit, que nos a deu reconcilie. | Cil qui sentent del bon arbre l'odor | Et entendent quele est,
que segnefie | L'aigue vive, qui done douce omor, | Don la raïç s'aboivre et se concrie...⁷⁷

La fonte della metafora è rintracciata in *Apocalisse*, 22.2, ed è un'amplificazione del testo sacro⁷⁸. Sebbene i versi citati dallo studioso francese siano molto più sintetici (e il testo cui appartengono incompleto), le coincidenze con il brano di Filippo sono notevoli.

1.3.21. Duvernoy dice che c'è da rammaricarsi del fatto che

[...] sia andata perduta la parte finale della canzone, proprio nel punto in cui si metteva sulla via dell'allegoria. Così come l'abbiamo, col suo albero di vita *que porte folle et flor et fruit*, forse ci consegna la chiave del rituale *granar e florir* dei catari occitanici⁷⁹.

Secondo Duvernoy, infatti,

Il ricorrere dell'espressione *granar e florir* nella propaganda catara, il posto che occupa nella preghiera di Giovanni Maury, non lasciano dubbi sul fatto che una canzone [trovadorica] in cui troviamo così ravvicinate le locuzioni *totz bes e granar e florir*, non poteva che avere una connotazione catara per la maggior parte di chi l'ascoltava⁸⁰.

Ora, nell'allegoria riportata qui sotto si allude chiaramente alla "fioritura" e alla "germinatura" morale-religiosa (3.20):

Et chascun voit et seit que le blef que l'an semme et les aubres que l'an plante, tant comme il sont petit, il ont mestier de garde et de norriture, d'aigue et de labor; et quant il sont grant et vert et bel por ce ne portent il pas fruit jusqu'a tant qu'il soient flori, et après grené, et puis meür. Et quant il sont presque meür, si doit l'an cuellir le fruit sagement et porveamment a droite saison. Car quant l'an atant trop, li espiz dou blé ploie vers terre, et li grans seche et chiet, et des aubres soiche la fueille et chiet li fruiz. Ne ja n'i avra si grant blef ne si haut aubre, quant il sont parcreü a lor droit, que, après ce, les cimes et les branches ne commencent a ploier et revenir vers terre ou lor racine est. Ansis est il des homes et des fames: ou tens dou moien aage est li fruiz meürs, ce est la quenoissance et le pooir de nature. Et adonc doivent fructifier et trier le bien dou mal, et ovrer bien et loiaument tant comme li bons tens dure.

1.3.22. Presento, per chiudere questa parte, un passo (3.31) quale Filippo se la prende con quanti contestano le opere di Dio:

⁷⁷ Levy 1887, pp. 122-123, vv. 59-68.

⁷⁸ Quello dell'Apocalisse era un testo particolarmente venerato dai catari, che ne citavano in particolare 2:7; 21:1, 2, 18, e, proprio, 22:1-2, cfr. Thouzellier 2000, p. 54.

⁷⁹ Duvernoy 2000, p. 238.

⁸⁰ Ivi, pp. 235-236. Dice la preghiera riferita agli inquisitori nel 1323 dal pastore Giovanni (Jean) Maury, che lo studioso francese riporta (p. 166): «Per questo prego il Padre santo degli spiriti buoni, che ha il potere di salvare le anime, e fa germogliare e fiorire per gli spiriti buoni...».

Et ja ne porroient tuit li ome dou siecle feire la plus petite creature que Diex feïst onques; et se on contrefaisoit l’ymage d’aucune beste ou d’oisiau, de pierre ou de fust ou d’autre chose pointe et entaillie, qui li donroit vie et veüe et oïe et pooir de sentir et d’errer et d’autre chose faire, se Diex meismes ne le faisoit? Et quant ce ne puet estre, commant osent il dire: «Por quoi fist Diex home?» et «Mialz vausist qu’il ne l’eüst pas fait!»? Assavoir est apparamment que Diex fist home de noiant, et de de mains de noient ne pooit il estre: il le crea d’un po de terre, et le fist et forma a sa samblance et a s’ymage, et li dona vie et franc arbitre de quenoistre le bien dou mal.

L’affermazione che nessuno potrebbe infondere la vita nell’immagine contraffatta di una creatura vivente tranne Dio stesso potrebbe forse alludere (in modo a dire il vero molto criptico) a un ben noto mito cataro, raccontato da Pietro Authié, uno degli ultimi «perfetti» dell’Occitania: Satana ebbe da Dio il permesso di creare questo mondo, ma quando volle infondere la vita nell’uomo e negli animali che aveva modellato, non vi riuscì. Pregò Dio di farlo per lui, e Dio lo accontentò, purché le anime che egli avrebbe messo nei corpi fossero sue, e i corpi di Satana⁸¹. Degli indizi che siamo venuti fin qui raccogliendo, certamente nessuno da solo è decisivo, e forse nemmeno significativo, ma nel loro complesso possono dar da pensare.

1.3.23. Fin dalle prime manifestazioni della setta, l’abilità e, potremmo dire, l’aggressività dell’opera di apostolato dei Catari colpirono i cronisti, i polemisti e gli inquisitori cattolici⁸². Per loro era un dovere predicare, apertamente oppure copertamente, se la prudenza e le circostanze lo consentivano⁸³. Il rifiuto di sottostare al divieto di papa Alessandro III di astenersi dalla predicazione pubblica era invece costato agli Umiliati la “perpetua scomunica” da parte di Lucio III (1184)⁸⁴. Quando papa Innocenzo III li riabilitò, nel *Propositum* del 1201 fu stabilito, in modo ambiguo e anche un po’ contraddittorio, che i loro terziari potessero radunarsi la domenica col permesso del loro vescovo, il quale peraltro non doveva frapporre ostacoli a questi pii incontri⁸⁵. Nelle loro assemblee i terziari potevano ascoltare membri della confraternita di provata fede ed esperti di religione che rivolgevano loro parole di esortazione. Queste “esortazioni” potevano riguardare aspetti della morale, ma non articoli di fede o sacramenti⁸⁶. Tuttavia, il vescovo Jacques de Vitry, passando nel 1216 da Milano, rimase favorevolmente impressionato dalla propaganda anticatara degli Umiliati (che, da quanto dice, si capisce che ormai comportava una forma di predicazione pubblica, e non solo di carattere

⁸¹ Cfr. Duvernoy 2000, p. 61.

⁸² Cfr. *ivi*, p. 229.

⁸³ Cfr. *ivi*, pp. 189-190.

⁸⁴ Su questa durissima scomunica, di solito attribuita dagli storici alla volontà del papa di combattere la predicazione non autorizzata degli Umiliati cfr. Melani 2019, p. 87, n. 101. In tale nota si segnalano anche alcune testimonianze che parrebbero suggerire anche la presenza concomitante di gravi errori dottrinali presso gli Umiliati stessi.

⁸⁵ Alberzoni 1991, p. 221, riferisce come i vescovi, anche dopo questo alto intervento, recalcitravano, e spesso tentarono di limitare il diritto dei terziari umiliati a radunarsi per le loro *exortationes*. Tramite il legato Gerardo da Sesso, Innocenzo III dovette intervenire di nuovo, nel 1211, contro tali opposizioni.

⁸⁶ Cfr. almeno Andrews 2006, p. 105.

morale)⁸⁷. Ma egli stesso non poté far a meno di inquietarsi per questa forma di apostolato, così simile a quella degli eretici: gli Umiliati chiedevano con insistenza a quanti, impressionati dalla parola divina, avevano concepito “disprezzo per il mondo” di unirsi alla loro *religio*⁸⁸. Ora, il pensiero di Filippo sul diritto-dovere di insegnare il “bene” mi pare ben sintetizzato in un passo come questo: «Et raisons est que cil qui seivent le bien l’ansaignent, et cil qui les croient font que sage» (3.9). Ma il concetto ritorna anche in altri luoghi (cfr. 3.6, 3.13, 3.29, 3.25).

1.3.24. Quanto all’istruzione dei bambini, il Novarese sembra non attribuire alcun ruolo alla Chiesa cattolica⁸⁹. Perfino l’educazione religiosa dei figli è per lui di pertinenza della famiglia⁹⁰. A quella, almeno nei suoi insegnamenti di base, provvedono infatti i genitori e i parenti, il prima possibile (vedi 1.10): essi insegneranno il *Credo*, il *Pater Noster* e l’*Ave Maria*, e, quando i bambini saranno in grado di capirli, i primi due comandamenti, dai quali discende tutta la fede⁹¹. Del *Credo*, solitamente si dice che i Catari non lo accettassero⁹². D’altronde, non si può forse escludere che un latore consapevole di istanze eterodosse o sgradite alla Chiesa potesse tentare, all’occasione, un depistaggio. Riporta infatti Alessandra Greco che:

Essi dicono di credere [secondo Bernard Gui, famoso inquisitore della prima metà del Trecento] nel Padre, nel Figlio e nello Spirito Santo, creatore di tutto, di credere in santa Romana Chiesa, nel Signore Gesù Cristo, nella beata Maria vergine, nell’incarnazione, nella passione, nella

⁸⁷ Alberzoni 1991, p. 222, osserva che questi predicatori non appartenevano tuttavia al terzo ordine (laicale), ma alle due comunità regolari, perché Jacques de Vitry li definisce come quelli che abbandonano ogni cosa per Cristo, si radunano in luoghi diversi, vivono del lavoro delle loro mani, predicano frequentemente la parola di Dio e volentieri l’ascoltano, «in fide perfecti et stabiles, in operibus efficaces».

⁸⁸ Cfr. *ivi*, pp. 188-189.

⁸⁹ Cfr. Morton Wood 1917, pp. 105-106. Nel canone XVIII del Concilio Laterano III (1179) papa Alessandro III prescrisse che venisse istituito (o restaurato) un insegnamento gratuito per i bambini i cui genitori non potevano permetterselo. Questo perché la Chiesa non doveva provvedere solo al progresso del corpo ma anche a quello della mente dei suoi fedeli. Non è un caso forse che questo canone faccia parte di quelli di un concilio la cui agenda prevedeva anche la lotta agli eretici catari (cfr. il canone XXVII).

⁹⁰ Le Roy Ladurie 1977, p. 370, ricorda invece: «Le prescrizioni teoriche dei concili occitanici sono categoriche: *i preti spiegano gli articoli della fede la domenica e i giorni festivi ai fedeli ...* dice il concilio di Albi del 1254; e aggiunge: *i fanciulli siano condotti in chiesa dall’età di sette anni per essere istruiti nella fede cattolica e per imparare il Pater e l’Ave Maria*». Schmitt 2001, p. 109, dice che la principale responsabilità dell’educazione religiosa gravava sia sulla famiglia sia sulla Chiesa.

⁹¹ Geary 2001, pp. 201-202 dice che tutti i cristiani furono incoraggiati a conoscere il *Credo*, il *Pater Noster*, l’*Ave Maria*, i dieci comandamenti e i sette peccati capitali. Tra i laici Umiliati del secondo ordine che fossero del tutto illetterati (i quali probabilmente non erano molti), la preghiera del *Pater Noster* poteva sostituire la recita dei Salmi e delle Ore canoniche, cfr. Andrews 2006, p. 125.

⁹² Duvernoy 2000, p. 45 ricorda che l’opera catara intitolata *Libro dei due principi* inizia con una apparentemente ortodossa invocazione del Padre, del Figlio e dello Spirito santo. La liturgia catara prevede poi la preghiera *Adoremus patrem et Filium et Spiritum sanctum* (che era recitata tre volte, cfr. *ivi*, p. 164). Ma lo studioso francese rileva che questa Trinità ha solo un lontano rapporto con quella del *Credo* cattolico, tacciata dai Catari di triteismo (cfr. *ivi*, p. 45, n. 26).

resurrezione e nell’ascensione di Cristo, ma a un più attento esame, ci si accorge che lo fanno con doppiezza e falsità⁹³.

Quanto ai due comandamenti d’amore insegnati da Gesù, essi sono ricordati entrambi nel vangelo di Matteo (22.37-40), che i Catari amavano particolarmente⁹⁴. Oggi molti pensano che i Catari non venerassero la Vergine, ma questo è vero solo fino a un certo punto: a parte il fatto che, parlando della Vergine, i Catari dualisti cosiddetti radicali intendevano spesso la loro Chiesa, occorre ricordare che un certo culto mariano si ritrovava ancora tra le plebi rurali catarizzanti di Montaillou e dintorni⁹⁵. In ogni caso, Filippo, nell’ultimo paragrafo dei *.iiij. tens d’aage d’ome*, ci ricorda di aver composto in vecchiaia poesie sulla Vergine.

1.3.25. Il bambino non deve assolutamente *jurere né mesdire* di Dio, della Vergine e dei santi (1.7). Nulla di strano, se traduciamo *jurere* con ‘bestemmiare’. Ma il termine *jurere* è ambiguo: può significare ‘bestemmiare’, e così si crede comunemente che l’abbia inteso Filippo⁹⁶. Tuttavia, il significato primario di *jurere* era allora ‘giurare’, e noi sappiamo che ai Catari, e anche ai Valdesi, era vietato giurare, sulla base di un’interpretazione tuzioristica di alcuni passi evangelici⁹⁷. Meno noto è forse che anche gli Umiliati erano ostili come i Catari al giuramento⁹⁸. Nel 1201 ci volle tutta l’abilità dialettica di papa Innocenzo III per salvaguardare almeno in parte il diritto degli Umiliati a non giurare senza abdicare alle posizioni della Chiesa: agli Umiliati fu concesso di non giurare nei casi in cui non vi era particolare e grave necessità⁹⁹. Nel 1227 e nel 1232, cioè quando Filippo era già un uomo maturo, due interventi di papa Gregorio IX ribadirono l’obbligo del giuramento, ma solo nei casi giudiziari, o in altri di evidente e grave importanza. Ciò dimostra che il problema del giuramento ancora era molto sentito tra gli Umiliati¹⁰⁰.

⁹³ Greco 2000, p. 117.

⁹⁴ Cfr. Thouzellier 2000, p. 49. Brenon 1994, p. 150, ricorda che, presso i predicatori Valdesi, il vangelo di Matteo era in assoluto il preferito per le citazioni scritturali, e quello di Giovanni era invece il terzultimo.

⁹⁵ Cfr. rispettivamente Duvernoy 2000, pp. 81-82 e Le Roy Ladurie 1977, pp. 349-354. Per altre pratiche cattoliche in uso tra Catari o catarizzanti italiani cfr. Lansing 2001, pp. 92 e 95-96.

⁹⁶ Cfr. TL, s.v. *jurere*, dove si riporta come unico esempio per tale significato proprio il passo tratto dall’opera del Novarese.

⁹⁷ Cfr. Duvernoy 2000, pp. 177-178. Si consideri anche l’ambiguità semantica del verbo successivo *mesdient*: in apparenza forma dittologia sinonimica col precedente *jurent*, per indicare la bestemmia, ma il verbo *mesdient* significa anche ‘dire il falso’. Potremmo essere in presenza di una allusione al divieto cataro (ma valido anche per gli Umiliati, cfr. Volpe 1961, p. 57) di giurare e di mentire. Sul rifiuto di giurare presso gli Umiliati si veda in particolare Brolis 1997. Quanto al culto dei santi, che Filippo stesso dice di praticare e che era rifiutato dai Catari e dai Poveri Lombardi, si veda *infra*, nel testo.

⁹⁸ Cfr. *infra*, n. 100.

⁹⁹ Cfr. Zanoni 1911, pp. 44-45, Brolis 1997, pp. 253-254, Andrews 2006, pp. 64-65 e 100-104.

¹⁰⁰ Cfr. *ivi*, pp. 130-131 e Brolis 1997, pp. 255-256, dove si dice che il rifiuto degli Umiliati di giurare era ben noto ancora nel secolo XIV, e spesso rispettato dalle autorità religiose e civili, che si fidavano comunque delle dichiarazioni dei *fratres* pur in mancanza di giuramento.

1. INTRODUZIONE

1.3.26. La concezione negativa e sovversiva dei due ceti dominanti dell'epoca, la nobiltà e il clero, è considerata uno degli elementi fondanti del pensiero sociale cataro¹⁰¹. Nessun uomo può, secondo i Catari, vantarsi di essere nobile solo per nascita, anzi! E Filippo scrive (5.13) che vero nobile è chi ha il cuore nobile, e compiace a coloro che richiedono cortesemente i loro servizi. Costui è nobile anche se di umile o cattiva nascita, anzi, in tal caso deve essere tantopiù onorato. Villani sono invece tutti quelli che agiscono o parlano villanamente, e si piegano solo alla forza. Se sono di nascita nobile, peggio ancora, perché la nobiltà degli antenati li disonora ancor di più. Colpisce subito il valore all'epoca sovversivo di questa concezione della *franchise*. Secondo Mary Morton Wood, Filippo «has quite discarded the old idea of caste»¹⁰². Filippo, inoltre, non perde occasione per ricordare i vizi, la superbia e le soperchierie dei ricchi e dei potenti, siano essi nobili o ricchi borghesi (cfr. quanto egli dice in 1.26, 2.9, 2.10, 2.34, 2.41, 5.9, 5.11). Vero è che l'avversione per l'ingiusto privilegio e per la superbia dei ricchi e dei potenti caratterizzava un po' tutti i movimenti pauperistico-evangelici, che fossero essi rimasti o meno nell'alveo dell'ortodossia.

1.3.27. Ancor più interessante è quanto Filippo dice a proposito del "mestiere" di chierico. Egli afferma che quello di chierico è innanzitutto un mestiere molto profittevole (1.13): «Legiere chose est a prover que li dui mestier desus nomé [cavalleria e clero] sont li plus digne et li plus porfitable». Questo perché l'appartenere al clero consente anche al figlio di un pover'uomo di diventare un gran prelato, ricco e riverito. Anzi, può diventare addirittura papa (1.13). Non sfugge, credo, l'apparentemente ingenua grettezza di questo assunto: pochi, anche tra i membri del clero cattolico moralmente più decaduto, avrebbero avuto la sfrontatezza di presentare in questo modo la condizione del chierico, cioè come un'occasione per acquisire ricchezze, onori e privilegi. Eppure Filippo, con candore (o con amara ironia?), la espone in questi termini. Subito dopo, però, il tono si fa diverso (1.13), quando dice che la conoscenza approfondita della Scrittura fa del chierico (di quello che per Filippo è l'unico vero chierico) un uomo di vita santa, che sa adorare Dio meglio di qualsiasi laico.

1.3.28. Si noti come il verbo francese *saintefer*, usato da Filippo nel senso di 'condurre vita santa' si ritrova usato solo nel suo testo (almeno secondo TL, s.v.). Ma cosa avrà inteso il Novarese con "condurre vita santa"? Il «perfetto» Pietro Authié – la cui profonda conoscenza delle Scritture è abbondantemente testimoniata – affermava di essere un «sant'uomo» che «viveva una vita santa». E i Catari di Colonia parlavano della loro vita «santa e molto severa», condotta nel digiuno, nelle astinenze, nella preghiera e nel lavoro. Una vita conforme al

¹⁰¹ Vedi Duvernoy 2000, p. 170.

¹⁰² Morton Wood 1917, p. 46. Insieme con le sue critiche al clero, le affermazioni di Filippo rientrerebbero in un quadro di forte critica delle gerarchie di questo mondo, un carattere considerato proprio anche del catarismo (cfr. Duvernoy 2000, pp. 169-171). Potremmo ricordare che lo Stil Novo, all'epoca in cui scrive Filippo, non aveva ancora iniziato ad esprimersi. Quindi l'idea stilnovista del "cor gentile" (peraltro per molti aspetti diversa dall'idea di *gentillesce* del Novarese: essenzialmente spirituale la prima, più concreta e direi "civica" quest'ultima) non era stata ancora formulata. Cfr., su questo tema, Melani 2019, p. 91, n. 120.

Vangelo¹⁰³. Ma tale genere di vita era anche quello che si sforzavano di condurre gli Umiliati¹⁰⁴. Chi invece appare ben poco santo è il clero cattolico descritto da Filippo in altri passi (2.12, 2.42, 5.14). Nel primo consiglia ai laici di evitare liti con i chierici, perché questi sono allo stesso tempo parte in causa e giudici, e se anche ci si appella ai loro superiori, costoro sono dei chierici, e difficilmente riconosceranno la ragione di un laico, per quanto evidente¹⁰⁵. Nel secondo parla dei giovani chierici che sperperano malamente i beni che dovrebbero servire al loro ministero. E in questo caso Filippo si concede una delle sue ironiche stoccate, dicendo che i loro “saggi” prelati sanno bene come correggerli, “se vogliono”. Per togliere poi ad un eventuale censore qualsiasi appiglio utile ad accusarlo, egli dice di non aver voluto parlare in alcun modo dei peccati dei chierici (in realtà lo ha fatto) perché la loro correzione spetta ai loro superiori e ai comandamenti della santa Chiesa. Nel terzo, il Novarese osserva che dalle genti di mestiere non si può ottenere servizio se non pagandolo. E tra quelli che vogliono riscuotere un prezzo in vita e in morte i primi sono gli ecclesiastici, anche se quello ‘è il denaro meglio speso’ (altro ironico colpo di fioretto)¹⁰⁶.

1.3.29. A proposito di giustizia, mi resta da accennare ad un altro aspetto qualificante, comune ai Catari e agli Umiliati: la loro avversione alle cause civili e all’amministrazione della giustizia ordinaria. Il fondamento scritturale di questo rifiuto si trovava in 1, Cor 6:1-9. Chi nel medioevo si appellava a tale testo per opporsi all’intervento di un tribunale, condannava implicitamente come *iniquus* e *infidelis* il tribunale stesso: anche se quest’ultimo si diceva cristiano, anche se si trattava di un tribunale ecclesiastico. Sappiamo che i Catari, quando potevano, ricorrevano all’arbitrato dei «perfetti», e questo peraltro portava spesso all’adozione di procedure tipiche di un vero e proprio processo¹⁰⁷. Quanto agli Umiliati, già l’Anonimo di

¹⁰³ Cfr. Duvernoy 2000, pp. 121 e 173, e Brenon 2003, p. 51.

¹⁰⁴ Cfr. ancora Andrews 2006, p. 116. Il *Propositum* dei terziari umiliati imponeva proprio l’assiduità nella preghiera, pratica frequente nel corso della giornata e scandita da orari precisi, cfr. Alberzoni 1991, p. 225 e n. 103.

¹⁰⁵ Cfr. anche la n. 83 alla traduzione del testo critico. L’autore raccomanda di non entrare in contrasto coi prelati se uno «ne vuet morir escommeniez ou avilliez», ma non è forse fuori luogo ricordare che proprio Filippo nel 1233, alla battaglia di La Gride (Melani 1994, p. 187), pareva non essere particolarmente impressionato dalle scomuniche: fu infatti uno dei cinque cavalieri che soli accettarono di combattere con Baliano d’Ibelin, scomunicato allora a causa del suo matrimonio con una consanguinea. Nei *.iiij. tenz d’aage d’ome* egli sembra invece temere il *morire* scomunicato. E questo importava anche a molti eretici, per le conseguenze negative che avrebbe avuto sul loro buon nome, oltre che per quelle, pratiche, che sarebbero ricadute sulla loro famiglia (su queste conseguenze, cfr. Nelli 1969, pp. 169-170 e 192-195, e Melani 2014, pp. 75-83).

¹⁰⁶ Si ricordi come il più volte citato Concilio Laterano IV del 1215 proibiva al clero (nel canone LXVI) di estorcere denaro ai fedeli per le messe da *requiem*, ma ammetteva (anzi, difendeva) quelle che chiamava le «pie consuetudini», cioè le donazioni “spontanee” derivanti dalla pietà dei fedeli. Anche in questa forma attenuata l’articolo rimase sostanzialmente lettera morta. I Catari denunciavano in particolare la simonia del clero cattolico, ma, allora, non erano certamente i soli. Gli Umiliati lottarono a lungo, almeno fino alla fine del secolo XIII, per veder salvaguardato il loro diritto di seppellire liberamente nei propri cimiteri i confratelli e anche altri fedeli. Spessissimo dovevano però pagare una sorta di “riscatto” al parroco della parrocchia cui i morti appartenevano, per compenso dei suoi mancati introiti. Essi però potevano far conto sulla liberalità dei fedeli, in elemosine e

1. INTRODUZIONE

Laon riferiva che essi erano *causis abstinentes*¹⁰⁸, sebbene, dopo il loro reintegro nel cattolicesimo, avevano dovuto almeno in parte derogare da questo principio. Abbiamo sopra visto come Filippo avesse ben poca fiducia nei tribunali ecclesiastici ma, a dispetto del fatto che in Oltremare era diventato un giurisperito, egli parrebbe aver conservato una quasi incoercibile avversione all'adire le vie legali. Questo lo indusse, all'epoca in cui stava terminando di scrivere i *.iiij. tenz d'aage d'ome*, ad affermare nel paragrafo conclusivo (5.25):

Le secont livre fist il de forme de plait, et des us et des costumes des Assises d'Outremer et de Jerusalem et de Cypre. Ce fist a la proiere et a la requeste d'un de ses seignors qu'il amoit, et après s'an repanti il moult, por doute que aucunes males gens s'an ovrassent malement de ce qu'il avoit ansaignié por bien et leaument ovrer, et de ce s'escusa il au commencement et a la fin dou livre.

Il Novarese aveva già scritto che del «mestier de forme de plait [...] il fait bon saver et mal usser, se bezoing de celui ou de son ami n'est tel qui l'en face ovrer par estoveir»¹⁰⁹. Inoltre, egli «...douta que l'on ne notast en mal ce que il fist por bien, et que aucunes males gens n'en ovransent malement de ce qu'il, selonc sa conscience, aprist et enseignast pour ovreir bien et justement»¹¹⁰. Sembrerebbe che forti preoccupazioni etiche, e forse religiose (si veda l'accenno alla *conscience* nella seconda citazione), fossero alla base di questa reticenza a rivolgersi ai tribunali da parte di un Filippo che fu anche avvocato e giurista.

1.3.30. Filippo parla ad un certo punto di confessione e comunione: questo parrebbe opporsi all'ipotesi di un Filippo eterodosso. Secondo il Nostro (2.19), «[...] a l'ame mesfont quant il [gli amici di un giovane malato] por doute que il ne li facent paor de mort ne li osent par temps loer qu'il soit verais confés et commeniez». I Catari conoscevano peraltro un tipo di confessione che faceva parte del rito detto dell'*apparellhamentum* o *servitium*. Si trattava di una confessione pubblica e formulare, ma era prevista anche una confessione individuale e riservata, per i peccati mortali¹¹¹. Queste due tipologie di confessione erano per i Catari le uniche autentiche, ed erano per loro importantissime. Dunque potremmo anche non essere del tutto

lasciti testamentari, senza mai avere, tuttavia, il successo di ordini come i Francescani e i Domenicani (cfr. su questo Andrews 2006, pp. 225-233).

¹⁰⁷ Cfr. Duvernoy 2000, pp. 171-172.

¹⁰⁸ Cfr. Alberzoni 1991, p. 218 e n. 79 e p. 224 e n. 99.

¹⁰⁹ Edbury 2009, p. 34.

¹¹⁰ Ivi, p. 167 (par. 71, verso la fine del testo). Stranamente Paris 1912, p. 434, n. 4, afferma: «Ce n'est pas absolument exact. Il n'y a aucune *excuse* a la fin du livre, et la crainte qu'il exprime au commencement, c'est la crainte que, instruits par lui, d'autres se tournent contre lui-même la science qu'il leur aura apprise».

¹¹¹ Cfr. su tutto questo Duvernoy 2000, pp. 177-181, dove si dice che compito dei diaconi era ascoltare individualmente la confessione dei peccati veniali dei loro subordinati e di imporre la relativa penitenza. Alcuni di essi si confessano più o meno spontaneamente anche ai sacerdoti cattolici, sebbene talvolta in maniera paradossale. Così fece, ad esempio, la contadina Raymonde Belot, la quale ammetteva davanti al prete di aver aderito all'eresia e di esserne pentita, ma di non voler rendere su questo una confessione completa per non rischiare la denuncia e la perdita dei beni, cfr. Le Roy Ladurie 1977, pp. 360-361.

certi di cosa volesse realmente dire Filippo, sia nel passo sopra riportato sia in altri in cui ritorna la formula *veraie confession*, ‘vera confessione’. Se scartiamo, per altri motivi, l’ipotesi che egli si riferisse alla confessione dei Catari, potremmo ricordare, allora, il fatto che gli Umiliati sembravano preferire confessarsi a membri della loro confraternita. Ritenevano forse questa una confessione più ‘vera’¹¹²?

1.3.31. A proposito della comunione, il Novarese pare inequivocabilmente riferirsi al primo dei due più importanti sacramenti cattolici. Forse non possiamo essere del tutto certi che Filippo non fosse un rappresentante di una sorta di sincretismo eretico-cattolico, di cui, per quanto eccezionali, abbiamo alcuni esempi: del cataro bolognese Bompietro sappiamo che era particolarmente devoto all’eucaristia: era solito donare vino per la messa celebrata dai carmelitani e, poco prima di essere arso sul rogo, pregò gli inquisitori di lasciarlo accostare al sacramento¹¹³.

1.3.32. Filippo si sofferma diffusamente della messa ordinaria, forse anche troppo trattandosi di un laico che si dichiara incompetente (cfr. 3.30) di questioni teologiche. Alla messa, secondo lui, bisogna andare ogni giorno (cfr. 3.41), mentre la Chiesa si contentava invece della frequenza domenicale e in occasione delle feste principali¹¹⁴. Inoltre (2.23):

S’an nos ne demeure, si l’an devons mercier et aorer devotement, et aler as eglises volantiers et oïr le servise, et veoir et saluer son saint vrai cors, que li prestres tient et lieve antre ses mains, por avoir plus grant remembrance de sa passion, et proier li debonairement qu’il nos sauve en jovent et toz jors, et nos conduie a bone fin.

Ed è curioso ciò che dice a proposito di alcuni “sciocchi cristiani” che lasciano la chiesa prima dell’*oratio secreta* e dell’elevazione (3.37):

¹¹² Sulla confessione che gli Umiliati viventi in comunità rendevano l’uno all’altro alla prima delle ore canoniche, cfr. Andrews 2006, p. 115 (cfr. anche p. 116: era ammessa anche una confessione a Dio, ai santi e alla Vergine, quest’ultima di ispirazione cistercense). Essi non sembrerebbero però essere stati autorizzati a ricevere le confessioni di qualunque fedele, come furono invece autorizzati gli ordini mendicanti intorno alla metà del secolo XIII (cfr. *ivi*, p. 224).

¹¹³ Cfr. Lansing 2001, p. 92. Del resto, a Montailou, come in altri villaggi occitani, è cataro addirittura l’officiante della messa, e molti dei suoi parrocchiani di sentimenti eretici non rinunciano alla comunione, almeno per convenienza, cfr. Le Roy Ladurie 1977, pp. 345-347.

¹¹⁴ Scrive Schmidt 1848-1849, II, p. 209: «Le paroissien d’ailleurs qui oublait un dimanche d’assister à la messe, sans cause légitime, devait payer une amende de 12 deniers, moitié pour le seigneur, moitié pour l’église du lieu». Per quanto riguarda la confessione e la comunione, secondo il Concilio Laterano IV, ci si poteva limitare una volta all’anno, in occasione della Pasqua. Secondo il Concilio di Beziers del 1247, gli eretici pentiti dovevano addirittura assistere alla messa ogni giorno, o almeno ogni giorno andare in chiesa a pregare prima di pranzo, cfr. Mansi 1758-1798, v. 23, capitolo XXVI, 721). Strana, forse, la coincidenza per cui si parla della frequenza giornaliera in chiesa come di una misura penitenziale per gli eretici e che Filippo dica che ogni giorno si deve «aler au montier oïr le servise Nostre Seignor deligement, et faire oroisons et proieres teles comme l’an soit ou doit de penitance».

1. INTRODUZIONE

Après orrez des nices crestiens qui nicement vont a la messe et nicement s'an partent; ce sont cil qui se partent dou monstier si tost comme l'euvangile est dite. Droiz est que on lor face entendre que il ne sevent que il font, car adonc commance la messe, quant li prestres dit les paroles sacrees antre ses denz, et quant il lieve le cors Nostre Seignor antre ses mains et le monstre aus genz. Adonc le doit on aorer et saluer, et estre devant lui tant comme il est en la place, c'est tant que la pais soit donee et que li prestres l'ait usé. Et lors ont sa pais, et part ont ou sagrament tuit cil qui i ont esté tant comme il doivent, tant que ce soit parfet, et après s'an puent partir. Et qui i demeure jusqu'a la fin que l'an dit: «Ite, missa est» adonc s'an va on par congié. Et l'an doit savoir que "messe" est atant a dire comme "mandee", et quant l'an dit: «Ite, missa est», c'est a dire: «Alez, que l'evre dou sagrament est mandee devant Dieu ou ciel».

Chi erano quei cristiani così "sciocchi" da andarsene proprio quando la messa giungeva al suo momento più importante? Se non erano veramente persone illetterate e ignoranti, potevano essere mai degli eretici? Abbiamo, nel corso del medioevo, varie testimonianze su gente che, pur presenziando alla messa, si allontanava prima della consacrazione del pane e del vino¹¹⁵. La spiegazione minuziosa che Filippo dà del sacramento dell'altare pare un'accurata e deliberata ostentazione di ortodossia¹¹⁶. Scrive Albert che all'inizio del secolo XIII si codifica il gesto dell'elevazione, e la sola vista dell'ostia era popolarmente considerata un equivalente dell'assistere alla messa, con grave scapito del clero. La Chiesa tuttavia si adattò, accettando di porre la glorificazione dell'ostia su un piano visuale¹¹⁷. Dunque, se intorno alla metà del secolo XIII bisognava almeno "vedere" l'ostia per partecipare del sacramento, uscire di chiesa prima dell'elevazione era un comportamento da "sciocchi", o forse da eretici. O forse ancora, da nicodemiti scarsamente avveduti. Andrews da parte sua segnala una poco nota lettera di Pietro di Blois, degli anni intorno al 1190, in cui gli Umiliati erano inseriti in una lista di sette che non credevano «in sacrificio altaris corporis»¹¹⁸. È vero che Schmidt ricorda come ancora durante il secolo XII la dottrina della Chiesa cattolica sul sacrificio dell'altare non era ben

¹¹⁵ Jacques de Vitry, vescovo di Acri dal 1214 al 1225 ricorda il caso di un cavaliere che usciva sempre di chiesa prima dell'elevazione. Interrogato a proposito di questo suo comportamento, egli, ignorante, rispose che credeva che il rimanere fosse richiesto solo a quanti volevano lasciare un obolo. Crane 1890, p. 62). Difficile – credo – immaginare che il *miles* qui ricordato fosse semplicemente un tirchio, un ignorante o un sempliciotto. Così come è difficile pensare che i fedeli di cui parla Filippo fossero tutti degli "sciocchi". Ma d'altra parte, fin dai tempi di Cesario di Arles, si ha notizia di fedeli che – seppur non tacciati per questo di eresia – lasciavano la chiesa subito dopo il sermone (cfr. Lecoy de la Marche 1868, p. 202), obbligando l'officiante a far chiudere le porte per trattenerli.

¹¹⁶ Un testo greco segnalato da Duvernoy 2000, pp. 307-308, (ma prima ancora da Schmidt 1848-1849, II, p. 275) «spiega, in termini tanto banali quanto enfatici, [...] come ci si debba comportare nella Chiesa e quali siano gli elementi della liturgia della messa». Questo testo sembrerebbe essere stato «fatto ad uso di persone che ignoravano quasi tutto del rito ortodosso [...] probabilmente dei pagani giudaizzanti». Prodotto nelle stesse regioni in cui fiorì il bogomilismo, è considerato da Duvernoy un possibile antecedente dell'*Interrogatio Iohannis*, testo giunto dalla Slavonia in Italia e usato dai Catari locali. Nel caso si potesse ipotizzare un Filippo in qualche modo vicino ad ambienti eretici, potrebbe aver prodotto anch'egli un testo per istruire sul corretto comportamento da tenere in chiesa quanti non erano con ciò familiari?

¹¹⁷ Cfr. Albert 2005, p. 373.

¹¹⁸ Cfr. Andrews 2006, p. 40.

ferma. Ma dalle note dello stesso storico si evince che addirittura già nel secolo XI il non credervi era considerato – in base alle testimonianze delle cronache coeve – un tratto ereticale. Sul finire del secolo XII era diventato così importante tra i teologi ortodossi e tra le masse dei credenti che quest’ultime insorsero apertamente contro i gruppi eretici che continuavano a non credervi¹¹⁹. Chi non credeva nel sacrificio dell’altare era percepito ormai come un eretico.

1.3.33. Ricordando le messe in suffragio, il Novarese accenna (e non è questo l’unico caso nel suo testo) alla credenza nel purgatorio (cfr. 3.22): credenza che egli sembra accettare con particolare zelo e che i movimenti ereticali, e tra costoro i Catari, rifiutavano¹²⁰. La dottrina del purgatorio, pur non essendo stata ancora ufficialmente sancita, da tempo era considerata alla stregua di un dogma dalla Chiesa di Roma, tanto che i Catari e i Valdesi erano identificati e condannati dall’Inquisizione perché la rifiutavano. Ma essa fu definita solo nel secondo Concilio di Lione del 1274, benché, proprio nel 1254 e proprio a Cipro, era giunta una missiva papale rivolta alla Chiesa ortodossa dell’isola che ingiungeva a quella di adottarla¹²¹. Filippo, parlandone con tanta insistenza, pare animato da un conformismo che, proprio alla luce dell’ingiunzione del papa, potrebbe essere sospetto. Del resto, la credenza nel purgatorio era probabilmente un altro argomento controverso per gli Umiliati: si pensi che il terziario degli Umiliati Bonvesin da la Riva, ancora nel 1274 non parla del purgatorio nel suo *Libro delle tre scritture*: vi tratta dell’inferno e del paradiso, ma al posto di una terza “scrittura” sul purgatorio ce ne offre una sulla passione di Cristo.

1.3.34. Leggiamo ora queste due brevi citazioni dall’opera di Filippo (2.20, 3.3):

Et ja soit ce qu’il soit verais confés et commeniez, si fait li jones po de penitance ou siecle»; e poi «[...] car chascuns et chascune qui tant a vescu qu’il eschape de l’estalufrement de jovant se doit quenoistre et repantir vraiment, et estre verais confés et faire penitance.

In realtà anche i Catari credevano nel valore della penitenza, quanto e forse più dei Cattolici, vedi l’affermazione del cataro Pietro Garcias di Tolosa (1247), secondo la quale «nessuno si può salvare se non fa *piena penitenza* [corsivo mio] prima di morire»¹²². Dunque, le affermazioni del Novarese possono senz’altro essere considerate ortodosse, ma in verità anche un Filippo eretico (o sincretico) avrebbe potuto asserire la necessità della penitenza senza con questo rinnegare i propri principi religiosi¹²³.

¹¹⁹ Cfr. Schmidt 1848-1849, II, p. 132 e nn. 2-3.

¹²⁰ Cfr. Duvernoy 2000, pp. 85 e 91. Ma non è del tutto superfluo ricordare che un concetto di “purgazione” (benché diversissimo nelle modalità da quello cattolico) non è estraneo al catarismo, cfr. Paolini 2013, p. 391 e n. 391, e p. 394.

¹²¹ Cfr. Le Goff 1981, pp. 379-383.

¹²² Cit. in Duvernoy 2000, p. 85.

¹²³ La forma di penitenza più radicale praticata dai Catari in punto di morte (almeno dopo il 1244) era l’*endura*, il digiuno rituale estremo, cfr. Pales-Gobilliard 1976, p. 189.

1.3.35. Filippo dice che credere nella Trinità è indispensabile per la salvezza. La Trinità è da lui così definita, in modo ortodosso (5.24): «Qui bien croit Sainte Trinité, | trois personnes en unité, | et toutes .iiij. en deité». I Catari credevano alla Trinità¹²⁴, ma in genere essi consideravano Dio Padre superiore agli altri suoi componenti¹²⁵. Filippo spiega invece che tutte e tre le persone della Trinità partecipano della stessa natura divina: «toutes .iiij. en deité». Quanto all'incarnazione di Cristo, si sa che in genere i Catari la negavano¹²⁶. Peraltro Alessandra Greco ricorda che

Secondo Anselmo d'Alessandria, l'eresiarca Desiderio [...] afferma che Cristo nacque con un vero corpo dalla Vergine Maria, morì col corpo e risorse, ma quando ascese al cielo lo depose nel paradiso terrestre, dove è Maria, che mai morì. Desiderio però ebbe pochi seguaci¹²⁷.

Filippo, in una visione una volta tanto ottimista della creazione, dice che l'uomo ha ricavato profitto e onore dall'essere stato creato, perché i buoni sono destinati al paradiso, dopo che Cristo, per salvarli, si degnò di farsi uomo (3.32, 3.33, 3.334). E questo è un dettato ortodosso.

1.3.36. Filippo, parlando dei santi (per i quali, al termine dei *.iiij. tenz* dice addirittura di aver composto poesie, cfr. 5.25), si contrappone ad uno dei più qualificanti principi catari: l'avversione al loro culto¹²⁸. Però, anche se i Catari non accettavano le forme cattoliche del culto dei santi, questi ultimi erano da loro tenuti in grande considerazione, soprattutto gli apostoli e i martiri (non solo quelli del passato, ma anche i martiri della loro setta), e ne conservavano talvolta le reliquie¹²⁹. I Catari non negavano la santità dei santi, ma negavano la realtà materiale dei miracoli loro attribuiti¹³⁰. Tanto più la negavano se i miracoli erano attribuiti a una loro immagine. Filippo dice comunque cose che i Catari non avrebbero mai potuto accettare. Egli cita infatti come uno degli attributi della santità l'essere venerati nel giorno della morte, talvolta anche con digiuni (cfr. 1.14). Inoltre, i santi avrebbero proprio quel potere di operare miracoli di carattere fisico che i Catari negavano loro (3.36)¹³¹.

¹²⁴ Vedi per esempio l'invocazione alla Trinità con cui esordiscono (e si chiudono) il *Libro dei due principi* ed altri testi catari, (cfr. Zambon 1997, pp. 145, 301, 314, 334, 351), e vedi, *supra*, il par. 1.3.24

¹²⁵ Quella del Figlio inferiore al Padre era una credenza dei Catari (si veda Duvernoy 2000, pp. 74-76, il quale riassume i vari punti di vista del catarismo su tale delicata questione teologica). Quanto allo Spirito Santo, «esiste meno in ragione del posto che occupa nell'economia divina che per la traccia che lascia nella Scrittura. Autorizza, tuttavia, l'uso di formule trinitarie, in particolare nel preambolo degli scritti teologici» (ivi, p. 65). Cfr. il *Liber de duobus principiis*, in Zambon 1997, p. 145, dove si invoca l'aiuto del Padre, del Figlio e dello Spirito Santo.

¹²⁶ Cfr. almeno Duvernoy 2000, pp. 77-78.

¹²⁷ Greco 2000, p. 216.

¹²⁸ Cfr. Duvernoy 2000, pp. 79 e 300.

¹²⁹ Cfr. ivi, p. 188. Secondo Anselmo d'Alessandria, i Catari non digiunavano per i Santi e per la Vergine (cfr. anche testo), rifiutandone il culto, ma è certo che le loro tre quaresime annuali avevano come limite cronologico alcune importanti festività legate ai santi.

¹³⁰ Sull'atteggiamento dei Catari nei confronti dei miracoli dei santi si veda Manselli 1976.

¹³¹ Si può ricordare che – sebbene si trattasse di personaggi ben poco istruiti e di bassa condizione – i contadini e i pastori di Montailou di sentimenti catari mantenevano vivo un culto agrario e taumaturgico dei santi, soprattutto per sant'Antonio abate, e celebravano la festa di Ognissanti (cfr. Le Roy Ladurie 1977, pp. 354-358).

1.3.37. Filippo raccomanda ai giovani il matrimonio. Peccato gravissimo era per lui il desiderio carnale, tipico della gioventù (1.26):

Nature fume en anface, et en jovent est li fex naturex espris et alumé, et la flame en saut si tres haut que plusors fois vient devant Nostre Seignor Jhesucrit en son hautisme siege la puör dou feu de luxure et de plusors autres granz pechiez que li jone font.

Secondo Belibasta, ultimo «perfetto» cataro occitano, «la puzza del suo peccato [della lussuria] sale fino alla volta del cielo e si estende per il mondo intero»¹³². Sono quasi le stesse parole usate da Filippo. Il matrimonio però, secondo i catari più intransigenti, non purificava affatto l’atto sessuale: era solo una fornicazione legalizzata¹³³. Filippo (2.39-40) elenca invece i vantaggi del matrimonio per quelli ai quali lo Spirito santo non ha concesso la grazia di mantenersi nella verginità e nella castità: il matrimonio contrasta la fornicazione e l’adulterio (cfr. anche, per quanto riguarda i giovani, 5.2), e concede i beni più grandi di questo mondo. Senza matrimonio la specie umana si estinguerebbe o vivrebbe nel peccato, e poi dal matrimonio vengono i figli legittimi, quelli che continuano il cognome del padre e la memoria degli antenati. Talvolta capita che un figlio sia di tale valore che il padre non accetterebbe di cambiarlo con tutte le ricchezze del mondo. Le donne devono essere fatte sposare prima (cfr. 5.2) perché la loro lussuria, già durante l’infanzia, può avere conseguenze pericolose. Alla preoccupazione per la legittimità degli eredi non era estranea l’altra, propria degli uomini che godevano di un certo *status* nel mondo (Filippo era uno di quelli), di trasmettere in modo sicuro e certo il nome, i titoli e il patrimonio. Il Novarese pagava pegno all’*habitus* sociale del proprio tempo: all’epoca, al di là di ogni convinzione religiosa, sesso, matrimonio e figli erano la naturale vocazione dei laici, a cui era affidato il compito di perpetuare la specie. Anche tra i credenti catari (seppure non tra i «perfetti») c’era l’accettazione, se non addirittura la preoccupazione, di generare una discendenza: essi non si sentivano particolarmente in colpa sposandosi e mettendo al mondo figli¹³⁴.

1.3.38. Ma, pur trattando degli aspetti positivi del matrimonio, Filippo aggiunge altrove commenti che sembrano togliere loro sostanza. Egli esalta infatti la superiorità di una vita di castità (cfr. 2.40, 2.47, 3.38, 3.44). Per lui l’unica vera condizione di purezza è quella di verginità, o in secondo luogo di continenza. Questo sostenevano anche gli Umiliati: spesso marito e moglie, giunti alla mezza età o alla vecchiaia, si ritiravano di comune accordo nelle “case” di questi ultimi per vivervi insieme ma in castità¹³⁵. E anche Filippo predica l’astinenza

¹³² Flöss 1997, p. 53.

¹³³ Sull’atteggiamento dei Catari nei confronti del matrimonio, rigido per quanto riguarda i “perfetti”, ma accomodante nei confronti dei fedeli non “consolati”, cfr. Flöss 1999, p. 87, Bueno 2009, Pales-Gobilliard 1976, p. 198 n. 3. Secondo Le Roy Ladurie 1977, p. 362, a Montailhou il matrimonio era in genere un sacramento di base.

¹³⁴ Come sintetizza Lansing 2001, p. 122, citando Duby, per i laici sostanzialmente «Marriage concerned children, property, and hineritance». Cfr. anche Benelli 2015⁶, p. 177, e Melani 2019, p. 103, n. 154.

¹³⁵ Cfr. Andrews 2006, pp. 197-200.

1. INTRODUZIONE

e il ritiro *en religions* per gli sposati già a partire dalla mezza età (vedi 3.38, 3.44), e senza eccezioni una volta giunti alla vecchiaia, che in ogni caso va vissuta castamente (cfr. 4.4). Per la donna poi, Filippo prova disprezzo e diffidenza. Risparmio i troppo numerosi luoghi del testo in cui questa sua violenta misoginia si manifesta¹³⁶. Si potrebbe ricordare con Duvernoy che il catarismo, come il valdismo, proponeva alla donna esclusivamente un ideale di puritanesimo e di doveri da compiere¹³⁷. D'altronde, il domenicano Umberto di Romans, contemporaneo di Filippo da Novara, pur lodando la (relativa) indipendenza delle donne umiliate, sottolineava, non senza particolare compiacimento, il fatto che esse fossero saldamente soggette al governo maschile¹³⁸.

1.3.39. Filippo torna più di una volta sulla virtù dell'umiltà come via per seguire il Cristo (si vedano i paragrafi 1.4, 3.23, 3.28), e come bene in sé (3.7, 4.4, 5.15). È vero che secondo sant'Agostino, Cristo è *doctor humilitatis*, (e si rifà con questa affermazione a Paolo, 1 *Corinzi*), ma osserva Michel Zink che nel medioevo l'umiltà, presso i Cattolici, è una virtù solo fino a un certo punto (non rientra neppure tra le sette virtù)¹³⁹. Tuttavia per gli Umiliati, come dice il loro stesso nome, essa era fondamentale. Anche per i Catari, del resto, sembra che fosse particolarmente importante¹⁴⁰. La contemporanea spiritualità francescana esaltava l'umiltà, ma anche l'obbedienza, come modo di seguire il Cristo¹⁴¹. Ora, l'obbedienza è raccomandata da Filippo soprattutto alla donna (1.18). Tutti devono però, e comunque, obbedienza agli anziani (2.22) e ai superiori ecclesiastici (3.38). Ancora una volta, i maestri inarrivabili sono Cristo e la Vergine (1.3, 1.4); ancora una volta, Filippo, parlando dell'obbedienza, sembra citare il *Propositum* dei terziari umiliati, che la poneva tra i capisaldi della vita spirituale e morale¹⁴².

1.3.40. Prescrive Filippo (3.39): «[...] comme l'an s'esvoille après la mienuit, a quele ore que ce soit, avant que l'an se lieve, on doit faire le signe de la croiz en sa chiere par .iij. foiz ou nom de la Sainte Trinité». Questa privata abitudine devozionale che il Novarese raccomanda può apparire singolare: da tempo i cristiani avevano iniziato a usare il grande segno della croce sulla fronte e sulle spalle, tipico ancora oggi della Chiesa cattolica¹⁴³. Essa è comunque incom-

¹³⁶ Ma è bene non tacere che Filippo era contrario ad insegnare alle donne a leggere e a scrivere se non per farle diventare monache, perché queste due abilità potevano indurle ad un comportamento disonesto (cfr. 2.22). Secondo Andrews 2006, p. 126, le suore del secondo ordine umiliato «were not expected to read, but were to have the rule read to them and to hear exhortations». E a proposito della regola che si applicava ai due sessi, «the paucity of referencies to the women is indicative of the marginal role assigned to them».

¹³⁷ Duvernoy 2000, p. 228. Eppure Benelli 2015⁶, p. 177, nota come col catarismo «si schierarono tantissime donne, sesso ufficialmente spregiato dai Catari, in realtà promosso perché in condizione di accedere al grado di perfetto e di discutere di teologia in volgare, il latino essendo stato abolito dai testi sacri».

¹³⁸ Cfr. Andrews 2006, p. 151.

¹³⁹ Cfr. Zink 2010-2011, p. 575.

¹⁴⁰ Sull'umiltà presso i Catari, e l'umiltà di Cristo, cfr. Brenon 2012, p. 198.

¹⁴¹ Cfr. McGinn 1997, p. 50.

¹⁴² Cfr. Alberzoni 1991, p. 222 e p. 225.

¹⁴³ Cfr. Martigny 1865, p. 189. Ma vedi anche le informazioni in Molinier 2007, p. 8.

patibile con un’appartenenza di Filippo al catarismo, a meno di non volerla considerare un depistaggio. Il segno sulla faccia (o più frequentemente sulla fronte, col pollice) era in uso nel cristianesimo delle origini¹⁴⁴. Tuttavia, in Occidente, si trova ancora nel secolo XIII, dove Luca di Tuy parla di un segno della croce – per lui perfettamente ortodosso – fatto sulla faccia in questo modo: «solleva le tre dita distese all’altezza della fronte dicendo *in nomine Patris*, abbassale poi fino al mento dicendo *et Filii*, portale quindi alla sinistra dicendo *et Spiritus Sancti*, ed infine alla destra dicendo *Amen*» (*De altera vita*, 2, 15)¹⁴⁵. Quanto ai Catari, sappiamo che disprezzavano la croce perché strumento della passione di Cristo, alla cui realtà fisica buona parte di loro peraltro non credeva. Di conseguenza rifiutavano il segno della croce¹⁴⁶.

1.3.41. Filippo aggiunge che, subito dopo esserci fatti tre volte il segno della croce, bisogna recitare la seguente preghiera (3.39):

Biax sire omnipotens, loez et graziez soiez vos, et beneoiz de vos meismes et de toutes voz creatures celestiaus et terriennes en touz voz commandemanz et en toutes voz oevres! Et je, pechierres non dignes, que vos daignastes creer et faire, et desferez quant vos plaira, vos ai trop mesfet, dont je me repent et promet amendement; et vous cri merci et requier pardon, et proi la glorieuse Virge Marie, nostre saintime mere, et touz sains et toutes saintes, que il vos prient que vous me pardonez mes mesfaitz et me deffandez de pechié, et me donez grace que je vueille et sache et puisse en cest siegle mortel desservir la vie pardurable de l’autre. Amen!

In un suo contributo, Aldo Menichetti mette in rilievo il fatto che l’idea di un Dio che loda se stesso («loez et graziez soiez vos, et beneoiz de vos meismes», dice Filippo, e vedi anche 5.15, dove è scritto che Dio «est honoré et glorefié de soi meismes sanz fin») sembra rimandare al concetto francescano di «una glorificazione insieme immanente a Dio e proprio per questo (“por ce”) doverosa da parte dell’uomo»¹⁴⁷. Tale nozione è espressa nel *Cantico di frate Sole*: «tue so’ le laude, la gloria e l’honore et onne benedictione. | Ad te solo, Altissimo, se konfano, | et nullu omo ène dignu te mentovare», ed era già stata notata da Giovanni Pozzi¹⁴⁸. Essa

¹⁴⁴ Martigny 1865, pp. 188-189. Molinier 2007, pp. 5-6, dice: «Si la signation du front était la pratique générale des premiers chrétiens, elle ne fut pas cependant exclusive. En effet, au II^{ème} siècle, les Odes de Salomon ainsi que Justin font allusion à un signe de croix sur le visage. Sans doute s’agit-il là d’une autre façon de faire mémoire du baptême».

¹⁴⁴ Cfr. Oppenheim 1950.

¹⁴⁵ Cfr. almeno Duvernoy 2000, pp. 197-198. Per gli espedienti usati dai catari al fine di evitare di farsi il segno della croce cfr. Nelli 1969, p. 175, e Pales-Gobilliard 1976, p. 198 n. 2, e anche la testimonianza di Jacques de Vitry, citata in Crane 1890, p. 9, XXVI.

¹⁴⁶ Menichetti 2001, p. 308.

¹⁴⁷ Cfr. *ivi*, p. 303, per il riferimento bibliografico.

¹⁴⁸ Nella *Regula non bullata* si dice infatti: «...propter temetipsum gratias agimus tibi [...]. Et quia nos omnes miseri et peccatores non sumus digni nominare te, suppliciter exoramus ut dominus noster Jesus Christus [...] una cum Spiritu Sancto Paraclito gratias agat tibi», *Fontes franciscani*, a c. di S. Brufani – E. Menestò, Santa Maria degli Angeli (PG), Editrice Porziuncola, 1996, p. 209.

1. INTRODUZIONE

compare, ricorda ancora Menichetti, anche nel capitolo XXIII della *Regula non bullata*, di circa tre-quattro anni precedente al *Cantico*¹⁴⁹. Menichetti ritiene che Filippo non fosse in grado di concepire da solo questa formulazione, peraltro troppo rara in termini così espliciti nella letteratura secondo lui accessibile al Novarese¹⁵⁰. Pertanto ipotizza che qualcuno cui era ben noto il pensiero di Francesco potesse averlo istruito¹⁵¹. Tuttavia, la preghiera di Filippo, a parte il concetto di un Dio che loda se stesso, non presenta, mi pare, altri punti di contatto con il testo del *Cantico*. Anzi, laddove quest'ultimo è un'esaltazione della vita e del creato, la preghiera di Filippo (se si prescinde dalla lode di Dio da parte di se stesso e delle sue creature) mi pare invece insistere soprattutto sul concetto dell'inevitabilità del peccato e su quello dell'indegnità dell'uomo. Inoltre, non è affatto detto che Filippo recitasse una preghiera di sua invenzione, come non si può escludere che vi fosse qualcosa in comune tra il sentire degli Umiliati e quello del santo di Assisi. Anzi, a guardar bene ci sono alcune somiglianze: non per niente le due esperienze religiose si svilupparono nello stesso clima se non nella stessa area geografica, con gli Umiliati che precedettero di non moltissimo i Francescani¹⁵². Ipotizzo tuttavia (e non si può non rimanere nel campo delle ipotesi) che il testo di Filippo sia una di quelle preghiere paraliturgiche che i laici e le laiche umiliati avevano composto per recitarle in casa o all'interno della loro comunità: «certas aliquas orationes habent, quas dicunt secundum modum laicalem». Quel *secundum modum laicalem* vuol dire presumibilmente che le recitavano in volgare¹⁵³. Peraltro, noi oggi non siamo meglio informati su tali preghiere, anche se forse possiamo osservare che gli Umiliati familiari con le Scritture (coloro che verosimilmente componevano le preghiere) potevano attingere, come del resto san Francesco, a passi come quelli di Mt 11:25 e Lc 10:21, in cui Cristo dice: «Ti rendo lode Padre, Signore del cielo e della terra». E non era probabilmente loro sconosciuta la nozione secondo cui in chi profetizza o prega o rende sinceramente lode a Dio non parla l'uomo ma lo Spirito Santo, cfr. Mc 12:36, 13:11, Lc 1:67, Gd 20¹⁵⁴.

¹⁴⁹ Menichetti 2001, pp. 307-308.

¹⁵⁰ Cfr. *ivi*, p. 308.

¹⁵¹ Sulle affinità tra la concezione della vita e del lavoro espressa nella *Regula non bullata* francescana e nel *Testamentum* e quella degli Umiliati cfr. Melani 2019, p. 107, n. 172.

¹⁵² Di queste preghiere parla il domenicano Umberto di Romans, ed è cronologicamente collocabile alla metà del secolo XIII, cfr. Andrews 2006, p. 125 e n. 133. Filippo dice che il farsi il segno della croce e il recitare tale preghiera ha luogo «comme l'an s'esvoille après la mienuit, a quele ore que ce soit». E il *Propositum* obbligava i terziari umiliati alla recita delle ore canoniche: *Matutinum, prima, tertia, sexta, nona, vespera, completorium* (cfr. Tiraboschi 1766-1768, II, pp. 132-133). Il mattutino, presso le famiglie monastiche, si recitava a metà della notte.

¹⁵³ Dello stesso Cristo si dice del resto (cfr. Lc 10:21) che, prima di rendere lode al Padre, «esultò nello Spirito Santo».

¹⁵⁴ Così come non accenna minimamente all'estrema unzione, pur avendo Filippo l'occasione di potervi almeno alludere (o addirittura di raccomandarla) quando parla del giovane in punto di morte. Le Roy Ladurie 1977, pp. 362-363, definisce l'estrema unzione come «grande assente» tra i sacramenti praticati dai Montalionesi. Tuttavia questo non lo stupisce: l'estrema unzione è pochissimo o per niente praticata in buona parte delle regioni occidentali. «Sacramento di lusso» lo definisce lo storico francese. «Le persone in pericolo di vita, salvo i casi di catarismo estremo, cercano di confessarsi. Il prete, accorso al capezzale d'agonia, affollato di amici e vicini, interroga il moribondo sugli articoli della fede e in particolare sulla presenza reale [del Cristo nell'eucaristia]. In caso di risposta positiva, il malato riceve la comunione a mani giunte».

1.3.42. Ho già ricordato che l’unico vero sacramento era, per i Catari, il *consolamentum*, cioè il battesimo nello Spirito Santo per imposizione delle mani, mentre il battesimo nell’acqua di Giovanni non aveva alcun valore. Ebbene, di questo battesimo d’acqua non si parla in nessun modo nel nostro testo¹⁵⁵. Non c’è da stupirsi – si può obiettare –: era cosa scontata. Probabilmente Filippo non era un eretico. Ma il fatto è che egli non esita a parlare di altri sacramenti, mentre evita di far riferimento al battesimo della Chiesa di Roma e al suo complemento, la confermazione¹⁵⁶. Questo perché il discorso avrebbe potuto trascinarlo in ragionamenti compromettenti? La Chiesa del tempo, per parte sua, sollecitava di impartire il battesimo ai bambini, per il rischio che le anime di quelli correvano data l’altissima mortalità infantile¹⁵⁷. Ritengo strano, dunque, non trovare nessuna eco di questo sacramento in un’opera come il nostro trattato. Un autore di poco precedente a Filippo e sicuramente cattolico come Guillaume le Clerc, parlando del bambino non si esime dal sottolineare la necessità e l’importanza del battesimo che rende il bambino stesso «le plus net del monde»¹⁵⁸. Si potrebbe quasi inferire che il silenzio di Filippo sul battesimo non sia casuale. Sappiamo peraltro, grazie alla già citata lettera di Pietro di Blois degli anni Novanta del secolo XII, che gli stessi Umiliati avevano, almeno in origine, dubbi a dir poco forti riguardo al battesimo dei bambini, così come li avevano i cosiddetti Publicani (cioè i Catari della Francia del nord) e i Patarini: «... nec in parvulis baptismum credunt»¹⁵⁹. Però, quasi a stornare ogni sospetto, c’è la notizia, riferita dallo stesso Filippo nel *Premier livre*, secondo la quale suo figlio Baliano si chiamava così perché Baliano d’Ibelin, signore del Nostro, ne era il padrino¹⁶⁰.

1.3.43. Benché non si possa probabilmente definire Filippo da Novara un vero e proprio eretico, lo si può definire un cattolico inquieto. Un’inquietudine storicamente comprensibile, se si pensa all’origine geografica del Nostro, in quella “Lombardia” così piena, tra XII e XIII secolo, di fermenti religiosi più o meno eterodossi. Si pensi alle tappe della vicenda di un

¹⁵⁵ Anche la confermazione o cresima (che porta a chi la riceve i doni dello Spirito Santo) era pochissimo amministrata nei villaggi montani del Sabarthès tra i quali Montailou, ma per Le Roy Ladurie 1977, p. 362, anche questo non deve stupire: il vescovo di Pamiers, che avrebbe dovuto farlo, non abbandonava quasi mai la sua sede, dove era sommerso dai faldoni delle inchieste inquisitoriali. Tuttavia, che non ne parli Filippo è forse più strano.

¹⁵⁶ Il Concilio Laterano IV (che, benché mai citato direttamente, per Filippo costituisce un riferimento fondamentale quando vuole presentare il punto di vista ortodosso su argomenti che concernono la fede) prescrive (canone I) che il sacramento del battesimo, da chiunque conferito secondo le norme e la forma usata dalla chiesa, giova alla salvezza sia dei bambini sia degli adulti. Dicono Denis – Paliard – Trebossen 1979, pp. 24-25: «au XIII^e siècle, c’est fait. Le baptême des petits enfans, précoce, généralisé et obligatoire s’est imposé et fait force de loi».

¹⁵⁷ In un poemetto religioso-morale del 1226-1227, il *Besant de Dieu*, vedi vv. 2090-2130 (il verso sopra riportato è il 2115 dell’ed. Martin 1869).

¹⁵⁸ Cfr. Andrews 2006, p. 40.

¹⁵⁹ Cfr. Melani 1994, p. 233. Va ricordato però che spesso anche i credenti catari battezzavano i loro figli secondo il rito cattolico, e volentieri si prestavano a fare da padrini, cfr. Le Roy Ladurie 1977, pp. 359-360 e Lansing 2001, p. 95.

¹⁶⁰ Cfr. Andrews 2006, p. 235.

movimento religioso “lombardo” per eccellenza come quello Umiliato. Nel 1194 gli Umiliati sono agli occhi di papa Lucio III degli eretici, e tali sono considerati da numerosi cronisti ed autori ecclesiastici. Nel 1201 papa Innocenzo III deve imporsi per riabilitarli e riconoscerli. E se da una parte Jacques de Vitry, nel 1216, li lodò per l’impegno antieretico in una Milano altrimenti preda dell’eresia, ancora nel 1203 pare che a Cerea, nel contado veronese, vivessero insieme Umiliati, Poveri di Lione e Catari. Nel 1206, lo stesso Innocenzo III dovette accettare che, a Faenza, alcuni individui che usavano il nome di Umiliati fossero condannati come eretici¹⁶¹. Inoltre, nei primi decenni del secolo XIII (*ante* 1231), Burcardo di Ursberg, nel suo *Chronicon*, scriveva, anche se molto genericamente, di dottrine e comportamenti devianti, e di atteggiamenti anticlericali e contrari alla Chiesa¹⁶². Ancora nel 1226 si vociferava di osservanze «meno che cattoliche» nella loro casa di Brera (voci prese sul serio, benché trattate con moderazione, da papa Onorio III). Molti sono poi i documenti raccolti da Zandoni (almeno fino al 1236) nei quali gli Umiliati sono detti “Patarini”¹⁶³. Gli storici oggi danno in genere meno peso che in passato a indizi e notizie riguardo a contatti tra Umiliati e movimenti eretici dopo il 1201¹⁶⁴, sottolineando che non si possono imputare agli Umiliati errori in materia di dogma¹⁶⁵. Ma se le notizie fornite da Pietro di Blois riguardo al loro pensiero sul battesimo dei bambini e sul sacramento dell’altare fossero vere, questo non sarebbe esatto almeno per gli anni Novanta del secolo XII. E poco dopo quel periodo, Bernardo di Ursberg, invocava la necessità di ordini come quelli Francescano e Domenicano, baluardi contro i devianti Umiliati e Poveri di Lione. Certamente è possibile che in questo vi sia del malanimo, o dell’incomprensione. Restano comunque indizi e notizie inquietanti ancora per alcuni decenni dopo il 1201. D’altronde, gli stessi storici che difendono l’ortodossia degli Umiliati ammettono che per lungo tempo, dopo il 1201, rimase all’interno della Chiesa una diffusa diffidenza nei loro riguardi. Una diffidenza che, al di là di ogni più o meno interessato pregiudizio o frettolosa ignoranza dei fatti, potrebbe avere avuto qualche fondamento.

1.3.44. Filippo da Novara potrebbe essere stato un cattolico sì, ma influenzato da una sensibilità spirituale e da una morale ancora non del tutto riconciliate col magistero della Chiesa, e prossime a quella di certe frange estreme del movimento umiliato¹⁶⁶. Del resto, Catari italiani,

¹⁶¹ Cfr. Merlo [s.d.], s.p. Cfr. anche Andrews 2006, pp. 41-42, per il contesto in cui maturò la scrittura di Burcardo.

¹⁶² Cfr. Zandoni 1911, pp. 267-272 (vedi anche, sui presunti rapporti e affinità tra Catari e Umiliati, le pp. 34-50).

¹⁶³ Cfr. Merlo 1989, pp. 57-58 e Andrews 2006, pp. 62, 69 e 235. Grundmann 2005, p. 272, contesta addirittura la fondatezza del sospetto di Zandoni riguardo all’eterodossia degli Umiliati prima del 1179. Insomma, secondo molti storici, per dirla con Merlo [s.d.], la loro sarebbe stata una «breve avventura ereticale», durata solo pochi anni e legata sostanzialmente al loro rifiuto di astenersi da una predicazione non autorizzata.

¹⁶⁴ Cfr. Merlo 1989, pp. 57-58 e Andrews 2006, p. 62.

¹⁶⁵ Sui contrasti d’opinione all’interno del movimento umiliato al tempo in cui si riconciliò con la Chiesa e anche dopo, sui rapporti ambigui con espressioni del dissenso religioso e sulla cattiva fama che accompagnò per vari anni il nome stesso di Umiliati, cfr. Melani 2019, p. 111, n. 186.

¹⁶⁶ Persuasivamente Alberzoni 1991, pp. 229-230, sostiene che la suddivisione degli Umiliati in tre ordini rispettava una situazione preesistente all’approvazione da parte di Innocenzo III.

Umiliati e altri movimenti spirituali, eretici o no, si erano sviluppati nella stessa epoca, nella stessa area geografica, e come conseguenze (sicuramente diverse, ma in parte simili) di una comune tensione religiosa e morale. Con questo, non si vuole qui (né certamente si può) mettere sullo stesso piano Catari e Umiliati. Che Filippo usi spesso cautela nell’esprimere certe idee lascia tuttavia pensare che egli fosse consapevole del fatto che la propria ottemperanza a quanto la Chiesa esigeva ai suoi tempi era imperfetta. Ed egli comunque non rinunciava a coltivare certe differenze di vedute, anche su questioni di rilievo. Si riprende qui quanto scritto all’inizio del capitolo: in mezzo a casi evidenti di eresia c’era, nel medioevo, un’ampia zona grigia di persone che più o meno consapevolmente esprimevano principi e comportamenti non ortodossi (a volte pochi, a volte molti), pur non credendo di porsi così tra gli oppositori del cattolicesimo, ma anzi di praticarne una forma più genuina. In questa zona può darsi vi fosse anche un certo numero di Umiliati, che pure avevano rinunciato a contrapporsi alla Chiesa, accettando l’occasione di una non sempre facile convivenza. Il movimento era stato reintegrato nel cattolicesimo non senza pena e non senza accordi fondati spesso su pure acrobazie verbali. L’inizio del Duecento fu indubbiamente un momento difficile per la Chiesa. Forse i pontefici – da Innocenzo III in poi – si adattarono ad approvare una fraternità tricefala¹⁶⁷ che fino ad allora non era certo stata al di sopra di ogni sospetto di eterodossia e che forse con l’eterodossia non aveva ancora tagliato completamente i ponti, ma che almeno accettava di professare formale obbedienza alla Chiesa e di non predicare apertamente l’errore¹⁶⁸. Alla Chiesa, probabilmente, bastava proprio questo: che non si predicasse in pubblico e in maniera non autorizzata sulla teologia e sui dogmi, e che non si attaccasse direttamente e pubblicamente la gerarchia ecclesiastica. Gli Umiliati perlopiù ottemperavano e, come dice Jacques de Vitry, almeno a Milano sembravano contrastare efficacemente il catarismo¹⁶⁹. Questo anche se nella sua bolla *Cum ab exordio* (13 dicembre 1226) Onorio III ci rivela che alcuni Umiliati «non solum in quibusdam predecessoris nostri regule obviabant, sed etiam quiddam minus catholicum sapiebant». Vero è che quel pontefice precisava che ciò era accaduto «ex simplicitate potius quam fastuose presumptionis malitia»¹⁷⁰. Tuttavia è un

¹⁶⁷ Non ci è dato però sapere con esattezza cosa potesse essere detto nelle loro riunioni private, cioè in quelle “conventicole” che tanto continuavano ad inquietare alcuni ecclesiastici anche dopo il riconoscimento da parte di Innocenzo III. Sappiamo (Andrews 2006, p. 121 e n. 115) che nell’*Omnis boni principium*, la regola del 1227 comune agli Umiliati del primo e del secondo ordine, si dice (capitolo 44) che una o due volte al mese un superiore della confraternita, insieme con alcuni onorati fratelli, visitava le case delle consorelle, «ut eis aliquid legatur de regula vel legi faciat, sub qua vivere debent ac sermonem haberi faciat de celesti regno et vita beatorum». Il che è molto vago e non ci dice niente a proposito delle riunioni settimanali dei terziari umiliati. Va ricordato, tuttavia, che i primi due ordini degli Umiliati erano quelli più clericalizzati: il primo era composto di veri e propri chierici, e il secondo di laici soggetti ad una regola comunitaria (i primi avrebbero comunque potuto liberamente predicare; i secondi meno, ma, come abbiamo visto *supra*, ricordando la testimonianza del passaggio da Milano di Jacques de Vitry nel 1216, essi se ne arrogarono comunque il diritto).

¹⁶⁸ Secondo Grundmann 2005, p. 40, la Curia dopo la riconciliazione non ebbe più problemi con gli Umiliati, il che mi pare un’affermazione ottimista (si pensi agli interventi qui più volte ricordati di Innocenzo III, e a quelli di Onorio III e di Gregorio IX, di cui parleremo a breve).

¹⁶⁹ Cit. *ivi*, p. 278.

¹⁷⁰ Cfr. Andrews 2006, pp. 207-217. Alberzoni 1991, p. 233, ricorda come la regola dei primi due ordini

fatto che altri interventi di altri pontefici registrabili fino alla metà del secolo XIII sembrerebbero dimostrare le inquietudini dei papi riguardo ad una corretta osservanza, e il loro interesse ad una rimodulazione e ad un rafforzamento della regola¹⁷¹. Un rimedio ad una situazione che minacciava di diventare imbarazzante si pensò di trovarlo nel ricorso alle *visitationes* pontificie delle case degli Umiliati: quelle interne, fatte da autorità appartenenti all'ordine stesso, erano ormai considerate insufficienti¹⁷². Riguardo al terzo ordine, si può ricordare che nel 1228 papa Gregorio IX dovette inviare una lettera all'arcivescovo di Milano perché proibisse con decisione ai laici di esercitare il ministero della parola: si può ipotizzare che il bersaglio di tale divieto fosse la pubblica predicazione degli Umiliati laici, che si erano spinti oltre i limiti loro imposti¹⁷³.

1.3.45. Filippo quando parla dei dogmi o dei sacramenti è talvolta reticente o ambiguo e si trincerava dietro la sua ignoranza di laico; e quanto al clero, si capisce che non ne ha una buona opinione. Ma preferisce esprimersi con falso candore o con ironia piuttosto che con un'accusa diretta. Certamente insospettisce il suo accumulare tante affermazioni tortuose, tante fastidiose ripetizioni, tante piccole contraddizioni, e anche l'uso di uno stile spesso esitante, pieno di digressioni, di salti logici e costellato qua e là di reticenze ed omissioni¹⁷⁴. Proprio quel genere di “difetti” che Leo Strauss considera tipici di un oppositore che non può manifestare apertamente il suo dissenso¹⁷⁵. Filippo inoltre si schermisce: la possibilità di suoi errori è da lui prospettata allorquando confessa la sua reticenza (ma in realtà si tratta di una preterizione) a parlare di argomenti religiosi (3.30). Leo Strauss parla anche di negazioni surrettizie, *en passant*, di presupposti o conseguenze necessari dell'ortodossia, e noi abbiamo visto che spesso Filippo lascia cadere osservazioni o commenti di apparenza poco ortodossa, pur essendo

degli Umiliati era stata “trattenuta” da papa Innocenzo III, probabilmente per apportarvi eventuali emendamenti (il *Propositum* dei terziari fu invece loro inviato subito nel 1201). Ma nel 1227 Gregorio IX infine la inviò, forse – dice Alberzoni – nel tentativo di contrastare l'attaccamento ad usi particolari (o sospetti, c'è da chiedersi?) delle singole comunità.

¹⁷¹ Cfr. Andrews 2006, pp. 203-207. Le *visitationes* furono affidate dal pontefice, che se le era avocate, ai Domenicani. Su aspetti importanti dei rapporti tra Umiliati e Domenicani e tra le correnti all'interno dei primi, che premevano per una maggiore clericalizzazione o che vi si opponevano cfr. Melani 2019, p. 113, n. 192.

¹⁷² Cfr. Zerfass 1974, pp. 252-264, cit. in Alberzoni 1991, p. 222, n. 92.

¹⁷³ Langlois 1908, pp. 188-189, nota: «Dans le *Des .IIII. tenz d'aage d'ome*, le style du bon vieillard est encore agréable, vif et savoureux par endroits: mais il est aussi, parfois, embarrassé, très pénible. Les idées sont enfilées à la débandade, surtout à partir du chapitre III. [...]. Il y a des redites fâcheuses, des oublis singuliers. Et que penser des trois post-scriptum accumulés à dessein pour “carrer” l'ouvrage de façon, comme l'auteur ne craint pas de s'en vanter dans son *explicit*, à ce que les “quatre temps d'aage” y soient “devisiez et affiguez de quatre en quatre par quatre foiz”? Lorsqu'il écrivit les dernières pages de son dernier livre le spirituel mémorialiste de *La guerre qui fu entre l'empereor Federic et monseigneur Jehan d'Ibelin, seignor de Baruth*, avoit seurement beaucoup baissé». Di avviso apparentemente contrario, però, Schulze-Busacker 2009, p. 106, la quale afferma che l'opera è ispirata ai trattati giuridici ed è costruita secondo la «*forma mentis* de ce jureconsulte et diplomate», e ne risulta un testo ordinato, regolarmente argomentato e organizzato.

¹⁷⁴ Cfr. Strauss 2003, p. 61 (cfr. anche pp. 59-60).

¹⁷⁵ Cfr. *ivi*, pp. 63-64.

aggiornato riguardo a ciò che per la Chiesa era dogma o, per i laici, argomento comunque pericoloso¹⁷⁶. Dall’altra parte, un a volte inatteso vigore dell’espressione, un tono spesso risentito benché misurato, una certa efficacia argomentativa unita ad un’ironia non di rado amara e tagliente, mi fanno credere che tutte o quasi le apparenti pecche dello stile e della scrittura di quest’opera siano state introdotte deliberatamente da un Filippo il quale, nonostante le molte primavere, era ancora nel pieno possesso delle sue facoltà mentali e del suo acume di consumato uomo di legge e di scrittore. I “difetti” sarebbero dunque stati da lui introdotti per richiamare l’attenzione su una “scrittura tra le righe”, come la definisce Leo Strauss? Oppure, proprio questo atteggiarsi (ancor più di quanto in realtà fosse), a laico illetterato, per definizione *stultus et ydiota*, poteva in realtà rappresentare per lui il pretesto per ritrattare “onestamente”, qualora le sue parole lo avessero fatto comparire di fronte a un tribunale¹⁷⁷?

1.3.46. Restano da dire alcune cose riguardo al pubblico nelle cui mani venne, in Francia, l’opera di Filippo. Innanzitutto, la grande maggioranza dei manoscritti di quest’opera oggi conservati o di cui abbiamo notizie proviene (con l’eccezione dei frammenti scoperti di recente in Italia) dalla Francia orientale e nordorientale, terra religiosamente molto inquieta durante il Medioevo¹⁷⁸. Uno di essi (un manoscritto della Bibliothèque Municipale di Metz, Lorena, il ms. 535, siglato E da Marcel de Fréville, oggi perduto)¹⁷⁹, sulla base del tipo di opere copiate al suo interno, sembrava rimandare all’ambiente delle Beghine. Secondo Meyer, molte tra le poesie religiose trascritte nelle cc. 128-171 portavano l’impronta della spiritualità francescana¹⁸⁰. In realtà erano di ispirazione beghina: questo lo si può evincere da vari elementi, come ad esempio dal primo verso (c. 153v) di *Qui vuet droit beguinage avoir*, poesia che Meyer giudica genericamente francescana solo perché vi è lodata la povertà¹⁸¹. Inserita tra le poesie religiose (c. 162v), vi era anche, in questo manoscritto, una canzone profana di Raoul de Soisson, *Quant voi la glaige meüre*, che forse si intendeva allora in senso spirituale¹⁸². E vi erano anche le poesie *Diex d’amours, pour coi ne muir* (c. 161) e *Com cil qui est de bone amour esprins*

¹⁷⁶ Cfr. quanto dice al proposito Strauss 2003, p. 56. Sulla professione di “ignoranza” che orgogliosamente facevano gli eretici (ignoranza di ciò che pretendeva di sostituirsi ai Vangeli e di legittimare una vita non evangelica) cfr. Melani 2019, p. 115, n. 197.

¹⁷⁷ Cfr. Schmidt 1848-1849, I, pp. 86-97 e 362-367, e Duvernoy 1989, pp. 119-128 e 137-147. Cfr. anche Beuzart 1912, pp. 1-36. Vedi anche, *supra*, là dove si ricorda l’origine nella Francia orientale di un apologo probabilmente cataro, quello del Cristo-albero.

¹⁷⁸ Ma di cui abbiamo le dettagliate descrizioni di Meyer e di Långfors, cfr. il paragrafo 4.6 di questa Introduzione.

¹⁷⁹ Meyer 1886a, p. 42.

¹⁸⁰ Meyer 1886a, p. 61 (ma vedi anche p. 72). Le Beghine, insieme coi Beghini, si ricollegavano peraltro (ma nella Francia del sud) al francescanesimo rigorista di Pietro di Giovanni Olivi: *terciaires* francescani li definisce Duvernoy 1994, p. 179. I moderni storiografi distinguono però tra le Beghine della Francia del sud e quelle della Francia nord-orientale e del Reno, cfr. Lambert 2002³, p. 200, e Lerner 1996, p. 187.

¹⁸¹ Cfr. Meyer 1886a, p. 65: essa fu adattata per un soggetto pio da Jacques de Cambrai, il quale peraltro, esaltando nei suoi testi l’umanità di Gesù e la sua Passione, è da alcuni ritenuto un anticatario.

¹⁸² Cfr. *ivi*, pp. 42-43.

(c. 161v), che parrebbero adattamenti a scopo religioso di testi profani. Metz, all'epoca di confezione del ms. 535, era caratterizzata da un movimento di letteratura mistica¹⁸³. In quella città i Valdesi furono particolarmente impegnati nella traduzione della Bibbia, e forse anche di commentari religiosi; le Beghine, a quanto pare, furono attive anche nella produzione o nella trasmissione di testi paraliturgici e di morale¹⁸⁴. Esse costituivano un movimento religioso femminile che si proclamava cattolico, ma che fu sospettato spesso di eterodossia e di immoralità, e più volte condannato. Ma le Beghine, come del resto gli Umiliati, incontrarono però l'approvazione e l'aiuto di Jacques de Vitry, e Folco, vescovo di Tolosa (per i provenzalisti Folchetto di Marsiglia), pensò addirittura di impiegarle nella lotta contro il catarismo¹⁸⁵. Delle Beghine Zanoni fece a suo tempo notare alcune somiglianze (sia di caratteristiche organizzative, sia di obiettivi religiosi e morali) con gli Umiliati¹⁸⁶. A Metz, dice Henri Tribut de Morembert:

Le XIV^e siècle sera marqué par la présence [...] de béguards et de béguines, associations pieuses d'hommes et de femmes qu'on a voulu rattacher à Pierre de Jean Olivi, franciscain de Provence, qui prêchait la pauvreté absolue pour hâter l'arrivée de l'Esprit. Les conciles provinciaux de Cologne, Trêves et Mayence (1306-1310) avaient étudié le cas de ces béguards, nombreux dans le Saint-Empire, et découvert dans les idées qu'ils véhiculaient des propositions hérétiques ou immorales. Le concile oecuménique de Vienne en 1312 en discuta à son tour et condamna le mouvement¹⁸⁷.

A questo si potrebbe aggiungere che le disposizioni del concilio di Vienne (dette "Clementine", da papa Clemente V, sotto il cui pontificato si tenne il concilio) furono pubblicate nel 1317, dopo che le ebbe personalmente rivedute, da papa Giovanni XXII, nemico in sommo grado delle istanze pauperiste e persecutore dei Francescani Spirituali¹⁸⁸. Per Jozef van Mierlo, il nome "Beghina" deriverebbe addirittura da una corruzione popolare, prodottasi nei Paesi Bassi e fiamminghi, del termine *al-bigens-is* che designava i Catari (Albigesi) in fuga dalle persecuzioni nel Midi francese. Questo studioso cita la *Chronica regia coloniensis* del 1203-1213, dove i Catari della Linguadoca sono chiamati *beggini*¹⁸⁹. In seguito, peraltro, le origini

¹⁸³ Cfr., sulla situazione religiosa di Metz e sulle traduzioni medievali in volgare dei testi sacri e dei loro commentari, Berger 1884, pp. 37-50, 64 e 77, Beuzart 1912, pp. 20-21, Tribut de Morembert 1973, pp. 9-12 e Patschovsky 1994, p. 116.

¹⁸⁴ Cfr. Lambert 2002³, p. 201 e note.

¹⁸⁵ Zanoni 1911, pp. 53-54. In particolare, le Beghine lavoravano (anche se non sempre, o meglio, anche se non solo, cfr. Lerner 2007², p. 36) per mantenersi e per fare elemosine. Southern 1970, p. 320, ricorda che il francescano Grosseteste diceva, benché in privato, che le Beghine seguivano un'ideale di povertà più perfetto di quello dei Francescani, in quanto non pesavano sulla società.

¹⁸⁶ Tribut de Morembert 1973, p. 11.

¹⁸⁷ Cfr. Lerner 2007², p. 47. Sui concili ricordati *supra*, nel testo, da Tribut de Morembert, cfr. *ivi*, pp. 45-48. Giovanni XXII emise una bolla in cui si distingueva tra "cattive beghine" (da perseguire) e "buone beghine" (da proteggere, ma da tenere comunque sotto continua vigilanza), cfr. Lerner 2007², pp. 48-49).

¹⁸⁸ van Mierlo 1939, p. 229. L'etimologia è accettata da Southern 1970, p. 321, da Lerner 2007², p. 37 (con un rimando ad un articolo più ampio di van Mierlo del 1931, che non ho potuto reperire), e da Lambert 2002³, p. 201. Ma questi ultimi studiosi non sembrano credere ad una reale affinità delle Beghine con gli Albigesi.

¹⁸⁹ Knuth 1992.

del nome (ancora oggi oggetto di ipotesi, discussioni e disaccordo) andarono perdute. Parrebbe certo, comunque, che fino alla seconda metà del secolo XIII il nome Beghina conservasse un carattere ereticale, come dice Elisabeth T. Knuth: «Early defenders preferred to speak of “holy women” or “religious women.” Others used such circumlocutions as *mulieres vulgariter dictae beguinae*»¹⁹⁰. Questo ci ricorda che anche gli Umiliati, poco dopo il loro reintegro nella Chiesa, preferivano essere chiamati in altro (e simile) modo, perché il loro vero nome sapeva di eresia. Tuttavia, la stessa Knuth, si mostra molto scettica riguardo alla possibilità che le Beghine fossero coinvolte in qualche modo con l’eresia stessa¹⁹¹:

I suppose it is possible that there is a vast mother lode of Beguine heresy that I have yet to uncover. Or it may be that I am unjustified in reading admittedly inflammatory texts as orthodox. But the contention that Beguines were heretical is far from compelling.

1.3.47. Ritornando ai testi in francese del perduto ms. 535, essi risultavano, a quanto pare, imparentati con quelli leggibili alle cc. 171-187v di un altro ms. andato distrutto nel corso della II Guerra Mondiale, il ms. G 53 della Biblioteca Universitaria di Lovanio¹⁹². Sappiamo che il ms. G 53 riportava (cc. 174-185v) una trascrizione dei *.iiij. tenz d’aage d’ome* (sconosciuta al primo editore dell’opera, Marcel de Fréville), dal principio fino al par. 5.24. Il testo era dunque quasi completo: mancava solo il par. 5.25, cioè la nota bio-bibliografica in cui il Novarese descrive i suoi tre libri e ricorda le circostanze alle quali ciascuno di questi era storicamente legato. In G 53, come nel ms. 535, si trovavano interpolati due racconti in prosa certamente estranei all’opera di Filippo¹⁹³. La nostra attenzione è però attirata da una canzone religiosa trascritta nel manoscritto lovaniense, *Quant li noveaus tens repaire* (c. 171). Essa è registrata nel repertorio di Långfors¹⁹⁴, dove è definita «chanson franciscaine», ed è presente anche nel ms. della Staatsbibliothek di Monaco Gall. 32, c. 59¹⁹⁵. Si trovava pure nel già menzionato ms. 535 della Bibliothèque Municipale di Metz, c. 168. Entrambi i codici (quello Gall. 32 e ms. 535) furono esemplati a Metz. Abbiamo visto (cfr. qui n. 180) che Paul Meyer

¹⁹⁰ *Ibid.*

¹⁹¹ Cfr. Bayot 1929, p. XIX, e la scheda dedicata a questo manoscritto lovaniense in *RIALFrI*.

¹⁹² Cfr., in questa edizione, Appendice I e II. Il primo di tali racconti (entrambi a carattere edificante) è una novella sul riccio (l’uomo) che, penetrato in un frutteto (il mondo) attraverso uno stretto varco del muro di cinta, perde, uscendovene, le mele (i beni terreni) che vi aveva raccolte. Questo racconto assomiglia alla lontana ad uno degli *exempla* che Nicole Bozon, frate minore attivo nella prima metà del secolo XIV, raccoglierà nei suoi *Contes moralisés*, cfr. *Les contes moralisés* de Nicole Bozon, frère mineur, publiés pour la première fois d’après les manuscrits de Londres et de Cheltenham par L. Toulmin Smith et P. Meyer, Paris, Firmin Didot (Société des anciens textes français), 1889, p. 88; nella nota a p. 257 (i due editori rimandano a Bartolomeo Anglico, *De proprietatibus rerum*, XVIII, lxi, e in definitiva a Plinio, *Naturalis historia*, VIII, lvi). Il secondo racconta la storia di un cavaliere e del suo scudiero che senza volerlo e saperlo, si puniscono a vicenda per gravi peccati che hanno commesso anni addietro.

¹⁹³ Cfr. Långfors 1917, p. 303.

¹⁹⁴ Cfr. l’edizione in Otto 1890, pp. 587-592.

¹⁹⁵ Cfr. Schmitt 1978, pp. 125-126, dove si dice che in prossimità di alcuni loro conventi i Domenicani controllavano dei beghinaggi.

considerava le poesie riportate tra le cc. 128-171 del ms. 535 di Metz come testi di ispirazione francescana, e Långfors parrebbe d'accordo con lo studioso francese. In realtà le poesie del ms. 535 erano di ispirazione beggina (questo ha la sua importanza, perché, sebbene le Beghine e i Begardi facessero in vari casi riferimento a conventi francescani, spesso erano indipendenti, e talvolta erano legati addirittura ai Domenicani)¹⁹⁶. Il fatto che i testi trascritti nel codice G 53 alle cc. 171-187v fossero presenti anche nel ms. 535 di Metz (con lezioni somiglianti), e che la canzone *Quant li noveaus tens repaire* si trovi (oltre che in G 53 e nel ms. 535) anche nel manoscritto della Staatsbibliothek di Monaco Gall. 32 (pure proveniente da Metz) ci fa sospettare che tutti e tre questi codici includessero raccolte allestite per (o in) un ambiente beggino.

1.3.48. In altri testimoni dell'opera di Filippo abbiamo altri indizi riguardo alle persone che le lessero. In uno, il ms. M (anch'esso proveniente da Metz, ma oggi a Montpellier, Bibliothèque Interuniversitaire, Ms. 164)¹⁹⁷, sono trascritti sotto l'indice i due distici di una *devise* che dicono: «Quant les vivans s'amanderont, | toutes mes trompes tromperont. | Ma trompe sonnera haulx ton | quant le monde devendra bon»¹⁹⁸. Sarà solo casuale la somiglianza di questi versi a quanto dice un mito cataro secondo cui vi sarebbe stato il giudizio universale quando "tutte" le anime figlie del Dio buono, portata a termine la penitenza nelle loro tuniche di carne, avessero recuperato l'originaria bontà (cioè «quant le monde devendra bon»)¹⁹⁹? Berger, scrivendo di un manoscritto del secolo XIII custodito alla Bibliothèque de l' Arsenal di Parigi (ms. 2083), appartenuto come quello di Montpellier alla famiglia Esch (vi si legge una nota di possesso di Jacques d'Esch, m. 1489), ricorda che esso fu probabilmente prodotto in origine per i Valdesi, all'epoca numerosi nella città lorenese e là forse in parte commisti coi Catari²⁰⁰. Questo dato parrebbe rafforzare i dubbi sull'ortodossia degli Esch. Nel ms. 164 di

¹⁹⁶ Cfr. qui, nell'Introduzione, il paragrafo 4.7.

¹⁹⁷ Era la *devise* della nobile famiglia dei d'Esch, *devise* ancor oggi leggibile in vari manoscritti conservati (cfr. Berger 1884, pp. 41, 272, 300, 365 e 379). Questa famiglia fu molto influente a Metz tra i secoli XIV e XVI, e, particolare da valutare con attenzione, «...s'est occupée de la Bible française pendant plusieurs générations» (ivi, p. 300), ovvero, quando ciò poteva essere malvisto dalla Chiesa, soprattutto in una città "infetta" come a molti sembrava allora Metz.

¹⁹⁸ Cfr. Duvernoy 2000, p. 121, che cita Moneta da Cremona.

¹⁹⁹ Cfr. Berger 1884, pp. 40-42. Tribout de Morembert 1973 dice (p. 10): «Metz eut également son lot de Cathares, mais à une époque tardive, ce qui laisse à penser que certains d'entre eux avaient fui la persécution méridionale et avaient trouvé asile dans nos murs. Les bans de tréfonds signalent en 1251 un Pierron "le parfait" et en 1267 un Jehan "le parfait", en 1278 "l'Albigois de Lessy" qui habite en Anglemur et plusieurs autres encore dans les dernières années du siècle.

Metz avait connu aussi quelques Vaudois qu'on a volontiers confondu avec les précédents. Que faisaient-ils? Organisés à la façon d'un ordre religieux, ils prêchaient la pauvreté apostolique inscrite, disaient-ils, dans les Ecritures; pour se faire comprendre ils répandaient la Bible traduite en langue vulgaire, mais souvent mal traduite, pleine d'erreurs et de contre-sens, dont ils savaient par coeur des pages et des pages. Entre leur enseignement et celui des Cathares, il y avait de grandes ressemblances et l'on peut supposer qu'elles n'étaient pas l'effet du hasard».

²⁰⁰ Cfr. Le Roy Ladurie 1977, p. 241 e n. 242. Cfr. anche Duvernoy 1994, p. 210, il quale, pur mettendo in guardia contro le generalizzazioni, ricorda che nel Lauragais ebbe un ruolo importante un medico diventato albigeo, e dice anche che molte "perfette" svolgevano abitualmente pratiche di guaritrici.

Montpellier, anch’esso a suo tempo di proprietà degli Esch e contenente l’estratto dall’opera di Filippo, si rileva un altro particolare, forse interessante: tra testi di morale, edificanti e pedagogici spicca la presenza inattesa di un brevissimo trattatello pseudo-ippocratico sulle virtù del vischio di quercia. E nella parte separata di questo stesso codice, che oggi si conserva a Parigi, è trascritto un consulto di Jehan Le Fèvre (medico originario di Metz ma esercitante a Montpellier) per il trattamento della gotta di Jean d’Esch. Questo ci ricorda che a Montailou i “Buoni Uomini” catari erano considerati medici del corpo come dell’anima²⁰¹. E secondo Gerolamo Miolo, i ministri valdesi, oltre a tradurre testi sacri e a scrivere libri sulla loro dottrina, producevano anche testi di medicina²⁰².

1.3.49. Infine, in un manoscritto dedicato a testi di carattere morale, religioso e pedagogico, che ho siglato P (Parigi, BNF, fr. 17115)²⁰³, anch’esso proveniente da Metz, nel racconto (cfr. 4.4) della caduta degli angeli ribelli (narrato in breve da Filippo, ma uno dei miti principali della mitologia catara), il nome *Lucifer* è sostituito con *Luciabel*, nome di origine incerta (cfr. anche la forma *Lucibel*) ricondotto da alcuni studiosi al lessico del catarismo, ma usato anche dai Beghini e, spesso, da autori ritenuti ortodossi²⁰⁴. Vero è che il copista introduce nel testo e nelle rubriche elementi che vogliono allontanare il sospetto di eresia. Ricorre infatti allo spregiativo termine *bougre* per attribuire agli eretici (probabilmente catari, ma la parola ha anche il significato generico di *Ungläubiger*)²⁰⁵ la credenza nell’eternità del mondo sensibile, riferita e condannata da Filippo (3.29)²⁰⁶. Il copista di P fa precedere anche quanto Filippo scrive sulla creazione dell’uomo (cfr. l’apparato critico di 3.31) dalla rubrica *dou bien de deu et contre lez bougres*²⁰⁷. Dunque, a parte il *Luciabel*, questo testimone non sembra contenere elementi che lo ricollegano, quanto ad ambito di produzione, all’eterodossia. Anzi, il copista se la prende più volte coi *bougres*. Si noti infine – ma questo in sé può non significare niente, se non forse a titolo di curiosa coincidenza – che nel nostro codice è trascritta un’opera come la *Somme le Roi*, certo ortodossa ma che si ritrova anche in vari manoscritti dei Valdesi del Piemonte, vedi qui la n. 215.

1.3.50. Abbiamo dunque una circolazione dell’opera di Filippo o di estratti da essa provenienti realizzatasi in parte in manoscritti prodotti per (o appartenuti a) personaggi e congregazioni

²⁰¹ Tuttavia, Luciana Borghi Cedrini, da cui attingo la notizia, notando che tra i testi di origine valdese o da loro posseduti solo uno (il Dd XV 32 della Biblioteca Universitaria di Cambridge) pare contenere un frammento di ricette a base di erbe ed altri medicamenti, si domanda se Miolo non abbia “abbellito” o inventato, cfr. Borghi Cedrini 1981, p. 9, n. 14. Secondo Duvernoy 1994, p. 210, però, almeno i Valdesi del Quercy praticavano sistematicamente la medicina, probabilmente per favorire il proprio apostolato.

²⁰² Cfr., in questa introduzione il paragrafo 4. 8

²⁰³ Cfr. Peyrat 1870-1872, III, p. 28; Duvernoy 1988 [riv. 2002], pp. 26-27; Duvernoy 2000, p. 310; Benelli 2015⁶, p. 172. Cfr. anche McGinn 1997, p. 185, là dove riferisce delle credenze dualiste di Na Proux Boneta.

²⁰⁴ TL (s.v. *bougre*) lo ritrova nell’uso della parola da parte di Rutebeuf.

²⁰⁵ Cfr., nell’apparato critico di 3.39, la lezione singolare «*autres ABE*] *a. bougre* P».

²⁰⁶ Si veda, *infra*, par. 1.3.48, quanto detto a proposito di Beghine che si opponevano ai Catari.

²⁰⁷ Cfr., per tale credenza, Duvernoy 2000, pp. 79-80. Secondo Stutzmann-Tylus 2007, p. 82, che non si pronunciano sul nome dell’eresia, siamo in presenza di un «*Traité de théologie dont l’auteur prouve que Jésus-*

1. INTRODUZIONE

sospettabili a vario titolo di dubbia ortodossia. Questo può avere, insieme con indizi o prove collaterali e di altro genere (soprattutto interni al testo dell'opera), qualche significato: può costituire un elemento di valutazione aggiuntiva. Invece, mancando quegli indizi, è assai meno significativo, in quanto niente vieta che degli eterodossi leggessero anche opere di sicura ortodossia, e questo lo vedremo più avanti. C'è intanto da dire che un altro testimone parziale dell'opera del Novarese – quello anch'esso esemplato a Metz e oggi custodito nella Biblioteka Jagiellońska di Cracovia (segnatura Berol. Ms. Gall. Fol. 182) – sembrerebbe provenire addirittura da un ambiente antieretico. Alle colonne cccci-cccciii vi si legge un estratto adespoto (contenente i parr. 3.39-43) proveniente dall'opera di Filippo, estratto che forma una specie di operetta a sé, rubricata come «*Coment li personne que vult vivre selonc l'estat dou siecle se doit chascu(n) jour gouv(er)ner*». Subito dopo questo estratto è trascritta (rubricata come «*Arguement de n(os)tre Signour co(n)tre les bougres mescreans*»), un'opera breve contro una setta ereticale (*bougres*) che, a giudicare dalla credenza in essa condannata (l'illusorietà della crocifissione di Cristo), parrebbe catara²⁰⁸. Secondo Dominique Stutzmann e Piotr Tylus, che lo hanno descritto, il codice di Cracovia era rivolto ad un pubblico o ad un lettore interessato a testi di carattere religioso, agiografico ed edificante accessibili anche a chi non conosceva, o conosceva male, il latino. I due studiosi ipotizzano pertanto che sia stato prodotto in ambiente ecclesiastico, ma per un laico che doveva essere anche un personaggio importante, data la qualità materiale del manufatto²⁰⁹. Ma anche alcune Beghine avevano fama di opporsi al catarismo (benché questo in sé voglia forse dire poco riguardo all'ortodossia di produttori e destinatari del nostro manoscritto: anche i Valdesi, così numerosi a Metz, spesso si opposero ai Catari, ma erano considerati essi stessi eretici). Può essere comunque interessante osservare che gran parte dei testi contenuti in questo manoscritto sembrano derivare (per le loro lezioni) da quelli del sopra citato codice parigino della BNF, il fr. 17115²¹⁰: codice in cui si incontra, al posto di *Lucifer*, quel nome *Lucibel* che, se non rimanda ai Catari, potrebbe rimandare proprio a quelle Beghine i cui rapporti coi *bougres* o con l'eresia in genere sono ancora oggi oggetto di dubbi e di discussioni.

1.3.51. Altri manoscritti, pure provenienti da Metz o collegati in qualche modo con quella città, entrarono senz'altro a far parte delle biblioteche di istituti di perfezione cattolici. Tra questi il manoscritto Cod 365 della Burgerbibliothek di Berna, che contiene un altro estratto adespoto dall'opera di Filippo. Si tratta di un codice di fine secolo XIII o inizi XIV, dedicato a raccolte di precetti di morale e di pietà in lingua francese. Appartenne da una certa epoca in poi ai frati Celestini, ordine fondato da Pietro da Morrone (in seguito papa Celestino V) e insediatosi a Metz nel 1370²¹¹. Gli stessi mss. G 53 della Bibliothèca Universitaire di Lovanio

Christ est Dieu. Texte non identifié, peut-être traduction d'un texte latin. Il se peut qu'il soit à rattacher à une hérésie dans la région messine dans la 2^e moitié du 14^e siècle, ou un peu avant».

²⁰⁸ Cfr. *ivi*, p. 81.

²⁰⁹ Cfr. Introduzione 1.6.6, dove l'estratto di Cracovia è riconosciuto come *descriptus* di BNF fr. 17115 (P).

²¹⁰ Cfr. Introduzione, 1.6.5. Esso parrebbe un altro *descriptus* di BNF fr. 17115.

²¹¹ Cfr., rispettivamente, Bayot 1929, p. XX, e Meyer 1886a, p. 43. Tanto Metz quanto Liegi furono, nel medioevo importanti centri valdesi di traduzione della Bibbia, oltre che città caratterizzate da una forte presenza

e 535 della Bibliothèque Municipale di Metz nacquero sì – a quanto pare – in ambiente beghino, ma furono poi proprietà rispettivamente dell’abbazia di Saint-Jacques di Liegi e dell’abbazia di Saint-Arnould di Metz²¹². Da tutto quanto detto finora è difficile tirare somme definitive e senza un largo margine d’errore. Anche se il “gradimento” incontrato dall’opera di Filippo (nella sua interezza o sotto forma di estratti) in una città particolare come Metz tra la fine del XIII e la seconda metà del XIV parrebbe un dato degno di nota: su tredici codici contenenti i .iiij. tenz d’aage d’ome o loro parti fino ad oggi conservati (o di cui ci resta notizia), ben cinque sicuramente provengono dalla città lorenese, e uno, il G 53, sembrerebbe avere con quella qualche rapporto. Quanto al ms. del British Museum, Addit. 28260, parrebbe anch’esso quantomeno lorenese, in considerazione della sua patina linguistica²¹³. Aggiungo solo due ultime osservazioni, che aumenteranno forse i dubbi invece di risolverli. La prima riguarda i tre manoscritti Cod 365, G 53 e 535. La loro presenza in biblioteche monastiche non significa *ipso facto* che debbano essere ortodossi: si sa che tali biblioteche conservavano spesso testi sospetti oppure francamente eretici, allo scopo di studiarne e combatterne i caratteri devianti²¹⁴. Quanto poi alla compresenza in uno stesso codice di opere senz’altro ortodosse e di altre che non lo sono (o potrebbero non esserlo), niente vieta di pensare che il committente, qualora eterodosso, avesse voluto documentarsi su alcuni aspetti dell’ortodossia, per confutarli o per simularli, o per prenderne quanto, secondo lui, vi era di buono²¹⁵. Abbiamo casi di manoscritti che sappiamo con certezza essere appartenuti ad eretici, ma che né con le opere in essi contenute né con altri elementi paiono denunciare una loro composizione o destinazione eterodossa²¹⁶.

beghina (a Liegi fu attivo quel Lambert le Bègue, cui alcuni attribuiscono la fondazione del movimento, cfr. Lambert 2002³, p. 200). Intorno al 1200, vari manoscritti di traduzioni bibliche, dovute perlopiù ai valdesi, sarebbero comparse in quelle due città, cfr. Patschovsky 1994, p. 116.

²¹² Cfr., qui nell’Introduzione, il paragrafo 1.5.4. Quanto ai manoscritti BnF fr. 12581 e BnF fr. 15210, parrebbero anch’essi, per vari tratti linguistici, lorenesi, ma non si può escludere la loro collocazione *champenoise* cfr., qui nell’Introduzione, i paragrafi 1.5.1 e 1.5.3.

²¹³ Ad esempio, la copia del cataro *Libro dei due principi*, o il secondo (quello in latino) dei due rituali catari oggi conosciuti provengono entrambi dal convento domenicano di San Marco a Firenze, cfr. Zambon 1997, pp. 127 e 291-292. Gli stessi Celestini, che a Metz si procurarono il ms. Cod 365 di Berna, non furono altrove estranei ad attività inquisitoriali: negli anni Novanta del secolo XIV il loro Padre Provinciale, Peter Zwicker, fu inquisitore in Brandeburgo e in Austria, cfr. Patschovsky 1994, p. 125.

²¹⁴ Posso citare un esempio relativo ai libri provenienti dalle valli valdesi del Piemonte. Nel ms. Dd XV 30 di Cambridge è contenuta per intero (cc. 125-237) una versione abbreviata in occitano della *Somme le Roi* del frate domenicano Laurent d’Orleans, e parti di questa somma sono riprese in altri scritti degli stessi Valdesi, cfr. Brenon 1994, pp. 152-153. Brenon (ivi, p. 158) nota, a proposito dei codici valdesi del Piemonte, che «Their contents, often contradictory in substance, are the final expression of a tangling and mixing of medieval and post-medieval texts».

²¹⁵ Cfr. il manoscritto Dd XV 33 di Cambridge, studiato da Luciana Borghi Cedrini. Fu posseduto dai Valdesi, ma le opere in esso trascritte non sembrano avere un carattere eretico (ed esso non è neppure scritto nella lingua di altri codici sicuramente valdesi), cfr. Borghi Cedrini 1981, pp. 215-218. Anche tra i Valdesi di Metz la traduzione di una *Expositio* dei Vangeli della Quindicina di Pasqua (dalla Domenica delle Palme a quella di Quasimodo), attribuita ad un certo Haimon probabilmente monaco a Savigny (Normandia), pare non avere in sé nulla di eretico, cfr. Berger 1884, pp. 41-42.

1.4. I testimoni dei *.iiij. tens d'aage d'ome*

1.4.1. Ms. A., *Parigi, Bibliothèque Nationale de France, fr. 12581*

Questo manoscritto, del secolo XIII *exeunte*, è l'unico esemplare completo, insieme con un altro manoscritto parigino (ms. P, BNF, fr. 17115), dei *.iiij. tenz d'aage d'ome* di Filippo da Novara, e fornisce la base grafica delle edizioni Fréville 1888 e della nostra. È anche uno dei più importanti manoscritti del *Tresor* di Brunetto Latini, e fornisce il testo base dell'edizione Chabaille del 1863. Di contenuto molto vario (tutto in antico francese), ospita anche una copia del *Roman de la quête du S. Graal*, attribuito a Gautier Map.

Segnatura: fr.12581.

Origine: forse Arras (ma si veda, *infra*, *Altre informazioni*).

Data: secolo XIII *exeunte*.

Supporto: pergamena (tranne tre fogli di guardia in carta, rilegati insieme con le pergamene in epoca moderna).

Numero di carte: III (A-C) + 429.

Formato: 300 × 220 mm.

Fascicolazione: 40 quaderni di 8 cc. ciascuno (cc. 1-320); 1 quaderno di 7 cc. (cc. 321-327, poi lacuna); 12 quaderni di 8 cc. ciascuno (cc. 328-423); 1 quaderno di 6 cc. (cc. 424-429).

Rilegatura: cuoio di *veau raciné*, moderna.

Mise en page: testo su due colonne di 38 linee per pagina.

Scrittura: *littera textualis formata*.

Mani: più mani.

Foliazione: numerazione moderna in numeri arabi; lacuna tra le cc. 320-321, non considerata dalla moderna numerazione.

Decorazione: 1 miniatura della larghezza di una colonna (c. 1); 15 iniziali istoriate (cc. 80, 90v, 139v, 191, 233, 254, 268v, 293, 344, 376, 387, 390, 395, 401v, 408). 3 iniziali campite (cc. 321, 321v, 344v). Iniziali cuneate (*émanchées*) e filigranate in rosso e blu. Iniziali filigranate che alternano la lettera in blu con filigrane rosse, e la lettera rossa con filigrane blu.

Legatura: la copertina porta impresse in oro le armi imperiali e il monogramma di Napoleone III; sulla costola, scritto in oro, il titolo ROMAN DE GRAAL, che si riferisce alla prima opera contenuta nel ms. Copertina restaurata nel 1995.

Altre informazioni: almeno il testo di Filippo da Novara (cc. 387-407v) potrebbe derivare da un antigrafo (o essere stato trascritto da un copista?) proveniente dalla Francia dell'Est (Champagne, Borgogna nord-orientale, o Lorena, cfr., qui, l'analisi linguistica del testo del Novarese nella presente edizione, par. 1.5.1 dell'Introduzione). Alla Champagne rimanda, per l'origine geografica dell'autore, la raccolta di poesie di Thibaut de Navarre (cc. 87v-88v, 230-232v, 312v-320v), e ancora, per il contenuto, un calendario delle fiere di Champagne (*La devisions des foires de Champaigne*, c. 312).

Antiche signature: supplément fr. 198.

Possessori: il maresciallo Marie-Victor d'Estrées (1660-1737), cfr. nota di possesso alla c. A. Il

ms. è appartenuto poi alla biblioteca dell’abbazia benedettina di Saint-Germain-des-Prés, a Parigi. Dopo la soppressione dell’abbazia stessa durante la Rivoluzione francese (1792) il ms. entrò a far parte delle collezioni della Bibliothèque Nationale di Parigi (1795-1796).
Notizie storiche: alla c. 229 si legge, dopo la fine della trascrizione del *Tresor* di Brunetto Latini: «Espletus fuit liber iste dies XIX augusti anno Domini MCCLXXXIII. Esplicit liber iste, scriptor sit crimine liber. Vivat in celis Michael nomine felix». Questa data (1284) costituisce il *terminus post quem* della confezione del ms.. Hoogvliet 2013, p. 299, suppone che esso costituisca la «portable library» di un mercante interessato alla lettura dei vangeli (cita per questo Sneddon 1978, nr. 29). Costituisce l’unico esemplare completo dell’opera di Filippo insieme col ms. P, BNF, fr. 17115). È stato anche il ms. base dell’edizione Chabaille 1863 del *Trésor* di Brunetto Latini (cfr. per questo la Bibliografia nella scheda *RIALFrI* dedicata al *Tresor*).

Contenuto

1. cc. 1-83. *Roman de la quête du S. Graal*, attribuito a Gautier Map: «La voille de la Pentecouste, quant li compaignon de la Table reonde...».
2. cc. 83-87. Trattato di falconeria: «Uns rois fut jadis, qui estoit apelez Dancus...».
3. cc. 87v-88v. Thibaut de Navarre: canzoni.
4. cc. 89-229v. Brunetto Latini, *Tresor*: «Li livres dou Tresor, le quel commença maistre Brunez Latin de Florence de latin en romens et parole de la naissance de toutes choses...».
5. cc. 230-232v. Thibaut de Navarre: canzoni.
6. cc. 233-311. I quattro Vangeli in francese: «Li livres de la generation Jhesucrist...».
7. cc. 311-312. *Priere de Nostre Dame* o *A B C de Plantefolie*: «Ce dist un clers Plantefolie...».
8. c. 312. *La devisions des foires de Champagne*: «La devisions des foires de Champagne. La foire de Laingni est livrée landemain de l’an reueuf...».
9. cc. 312v-320v. Thibaut de Navarre: canzoni.
10. cc. 321-344. Traduzione francese anonima dell’*Elucidarium* di Onorio d’Autun, incompleta al principio: «Li mestres respont: “Aux anges parole il par la seue inspiration...”»
11. cc. 344-360. *Uns dialogues entre le Pere et le Fil seur iceste meesmes matiere*: «Li peres. Anciennement estoit uns homs baptiziez...».
12. cc. 360-366. Traduzione francese anonima della *Descriptio de locis sanctis* di Rorgo Fretellus. Rubrica: «Ci commance la terre de promission». *Incipit*: «Ebron est une terre et est une citez...».
13. cc. 366-368v. c. 366r. Leggenda del legno della Croce, *La mort Adam* (anonima): «Aprés ce que Adans fu gitez hors de paradis...».
14. cc. 368v-371. Traduzione in versi francesi dei *Disticha Catonis* fatta da Adam de Sueil: «Seignor ainz que je vos commanz | espondre Caton en romanz...».
15. cc. 371v-372. Thibaut d’Amiens, *Priere de Nostre Dame, laquele li chanceliers de Paris fist*: «J’ai un cuer trop lant | qui sovent mesprant...».
16. cc. 372v-373v. *Des XXIII manières de vilains*: «Il a en cest siecle XXIII. manieres de vilains...».
17. cc. 373v-375v. Garin, *Li fabliaus des treces*: «Puis que je l’ai si entrepris | N’est droiz que je soie repris...».

1. INTRODUZIONE

18. cc. 376-387. Traduzione anonima del *Moralium dogma philosophorum* di Guillaume Conches: «Talanz m'est pris que je recont l'ansaignement des filosofes...».
19. cc. 387-407v. Filippo da Novara, *Des .iiij. tenz d'aage d'ome*: «Cil qui fist cest conte avoit .lxx. anz passez...».
20. cc. 408-429v. Traduzione anonima in versi di Petrus Alphonsi, *Disciplina clericalis*, incompleta della fine: «Qui viaut honor ou siecle avoir...».

Bibliografia

Lefèvre 1954, p. 273; Sneddon 1978, nr. 29; Heinimann 1988; Battelli 1999; Türk 2000; Doss-Quinby – Tasker-Grimbert – Pfeffer – Aubrey 2001; Busby 2002; Brunetti 2004, p. 142; Burgio 2004; Barbieri 2006; Foehr-Janssens 2006; Vieillard 2009, p. 284; Roux 2009, p. 409; Smets 2010; Callahan 2013, p. 23; Hoogvliet 2013, p. 289; Stones 2013, p. 73; Gingras 2016; Waters 2016.

Accesso al ms. digitalizzato

<https://gallica.bnf.fr/ark:/12148/btv1b53000323h.image> [cons. 27-11-2019]

1.4.2. Ms. B, Parigi, *Bibliothèque Nationale de France*, fr. 15210

Manoscritto misto di due parti. La prima (pergameneacea, del secolo XIII *exeunte*) contiene opere in francese: vi si leggono, oltre ai .iiiij. *tenz d’aage d’ome*, altre opere di morale (un trattato sull’orgoglio) e di carattere morale-religioso (una versione in prosa del *Purgatoire de Saint Patrice*, le Profezie di Ezechiele), ma anche ricette mediche e diverse. La seconda parte (cartacea, del secolo XV), contiene opere in latino di storia antica e un’opera del francescano Alessandro di Hales.

Segnatura: fr. 15210.

Origine: Champagne (?).

Data: XIII (fine) e XV secolo.

Supporto: pergamena (cc. 1-82) e carta (cc. 83-109).

Numero di carte: I + 109 + III.

Formato: 135 x 105 mm.

Rilegatura: marocchino rosso.

Mise en page: a tutta pagina, con margini ridottissimi, anche a causa di una troppo drastica rifilatura, soprattutto dopo la c. 82. Numero di righe per carta variabile (22-25 ca. tra le cc. 2-82; variabilissimo, da 24 fino a 34, nelle cc. 83-109).

Scrittura: *textualis*, ma poco elegante, del secolo XIII alle cc. 1-82v; gotica del secolo XV, rapida e semicorsiva, alle cc. 83-109.

Mani: due (la prima cc. 2-82v.; la seconda cc. 83-109), più quella della c. 1, contenente un titolo (c. 1) e un indice del volume (c. 1v.), che sembrerebbe seicentesca.

Foliazione: numerazione moderna in numeri arabi da 1 a 109; il *recto* della c. 52, la c. 59 e il *recto* della c. 105 sono bianchi.

Decorazione: nella prima parte ornato con ritagli di capilettera miniati e decorazioni provenienti da altri manoscritti, incollati sulla c. 1. Altri ritagli di capilettera miniati e di decorazioni sono incollati alle cc. 52v, 60r e v, 61. Per il resto, tra le cc. 2-82, abbiamo dei capilettera semplici in rosso, di fattura rozza e irregolare (alcuni capilettera non sono stati eseguiti, oppure si sono sbiaditi).

Altre informazioni: codice misto, composto di due parti distinte (cc. 1-82, pergameneacea, e 83-109, cartacea) appartenenti ad epoche diverse. Le due parti si distinguono anche per la lingua e i contenuti: quella pergameneacea è in antico francese, quella cartacea in latino. Nelle cc. 2-82 le correzioni al testo sono aggiunte nell’interrigo. I titoli delle opere contenute nella parte pergameneacea sono stati vergati da mano moderna, probabilmente seicentesca (cfr. cc. 1r e v, 2, 52v, 60, 61, 77, 79). Nella parte cartacea, correzioni e glosse si trovano nell’interrigo e nei margini. Molti tratti linguistici presenti nel testo di Filippo da Novara (cc. 2-51) parrebbero indicare un’origine orientale del copista. Anzi, un’origine probabilmente *champenoise* o borgognona settentrionale (ma alcune delle particolarità linguistiche osservabili sono patrimonio del Nord, e altre – molto più numerose – genericamente dell’Est della Francia). D’altronde, il primo possessore a noi noto del manufatto ha lasciato scritto di averlo acquistato a Troyes (cfr. *infra*, Possessori). Il copista della prima parte del ms. sembrerebbe non essere stato un amanuense di professione: egli manifesta, nell’ortografia, oscillazioni forse ancor più marcate e numerose di quelle ritenute oggi di media frequenza all’epoca. Inoltre,

1. INTRODUZIONE

la sua scrittura, per quanto posata e memore di quella libraria, non può certo definirsi elegante, ed egli incorre spesso in errori di distrazione, come l'anticipo o il posticipo (quando se ne accorge, rimedia sbrigativamente con segni di rimando). Infine, la sua ortografia pare spesso influenzata dal parlato. Queste caratteristiche parrebbero sufficienti ad autorizzare l'ipotesi che si trattasse di persona che trascriveva per proprio uso privato.

Antiche segnature: supplément fr. 254, 22.

Possessori: sul verso del primo foglio di guardia si legge: «Achépté à Troyes ce 16 mars 1626, J. Habert». Appartenne poi (cfr. c. 1) al bibliofilo Denis-François Secousse (1691-1754).

Notizie storiche: sull'ultimo foglio di guardia, scritto a penna con inchiostro nero: «Volume de 109 Feuilles. | Le Feuillet 59 est blanc | 26 Août 1872», e sotto, con inchiostro blu: «reliure restaurée | en 1970». Il ms. fu siglato B da Fréville 1888, sigla mantenuta nella presente edizione.

Contenuto

1. c. 1. «S'ensuit | Ly contes des | quatre temps | d'aage d'hom(m)e | Secousse is^h».
2. c. 1v. «S'ensuit ly contes des | quatre temps d'aage d'hom(m)e | Diverses receptes pour la | conservation de l'hom(m)e | De l'estat des ames apres la mort, et du |purgatoire S^t. Patrices | Divination d'Ezechiel | Contre l'orgueil | Daretis historia | Supp=^tfr. 254 | 22».
3. cc. 2-51v. Filippo da Novara [*Des quatre aages d'home*]: «Celui qui cest conte fist avoit bien .lx. (et) .x. anz d'eage...». Testo quasi completo: termina col paragrafo 220 di Fréville 1888 (5.16.2, testo della presente edizione).
4. c. 52v. «S'ENSUIT Le livre | des diverses receptes pour | la conservation delhome».
5. cc. 53-58v. Raccolta di ricette mediche e diverse; incompleto del principio e della fine: «[...]liez n(ost)re chief en la rousee de may...».
6. c. 60. «De l'estat des ames | apres la mort, et de | la Vision du purgato-|ire de mess.^{res} s.^t Patrices | comme ly conte Adam le | Celerier».
7. cc. 61-77. Gilbert le Celerier, [*Du Purgatoire S.^{ts} Patrices*]: «Mes sires saint Augustins dit que quant les ames...».
8. c. 77-78v. Profezie d'Ezechiele [*Divination d'Ezechiel*], traduzione in versi francesi: «En terre de labor et de promission...».
9. c. 79-82v. Raccolta di regole di condotta [*Contre L'orgueilie (?)*]: «Vil chose et maves est orgueaus...».
10. c. 83-104v. *Incipit Daretis historia Frigii translata de greco in latinum a Nepote Cornelio.*
11. c. 105v-106. *Incipit Historia Cornelii ad Crispum Salustium in Trojanorum historia.*
12. c. 107v-109. Alessandro di Hales: *Exoticum magistri.*

Bibliografia

Meyer 1883, pp. 87-88; Omont 1896; Di Febo 2013.

Accesso al manoscritto digitalizzato

<https://gallica.bnf.fr/ark:/12148/btv1b9007358q/f1.image> [cons. 27-11-2019]

1.4.3. Ms. C, Londra, British Library, Add MS 28260

Il manoscritto (tutto in antico francese, tranne i frammenti latini contenuti nei fogli di guardia) è databile al secolo XIII *exeunte*. Oltre al testo di Filippo da Novara (incompleto della fine), contiene altre opere di carattere morale o moralizzante: una versione in prosa dell’*Elucidarium* di Onorio di Autun e un bestiario moralizzato in versi, opera di un non meglio noto autore normanno, Gervaise.

Segnatura: add MS 28260.

Origine: *champernoise* o lorenese (Meyer 1872, p. 423).

Data: seconda metà secolo XIII (Meyer 1872, e *Scheda elettronica Add MS 28260* [s.d.]); secolo XIII *exeunte* (*Catalogue of Additions* 1861-1875, vol. II, p. 460).

Supporto: pergamena.

Numero di carte: 101 (+ 1 c. di pergamena, non numerata, dopo la c. 83).

Formato: 150 x 105 mm.

Fascicolazione: prevalentemente fascicoli di 8 cc. ciascuno.

Rilegatura: copertina in legno ricoperto di cuoio impresso (secolo XV).

Mise en page: scrittura a tutta pagina per i testi in prosa (fino a c. 83v); su due colonne per il testo in versi (cc. 84-100v). Specchio di scrittura 110 x 75 mm.

Scrittura: *textualis*, piuttosto accurata.

Mani: probabilmente tre, corrispondenti alle tre sezioni del ms. (cc. 3-33v, 35-83v, 84-100v), prodotte quasi sicuramente nello stesso *scriptorium* e poi assemblate.

Decorazione: capilettera (alcuni con svolazzi) ed iniziali scritti semplicemente in rosso, il tutto sobrio ma accurato. Le maiuscole D (per *deciple*) ed M (per *maestre*) scandiscono il dialogo nel *Lucidaire* (cfr. qui, Contenuto). In quest’opera si trovano anche rubriche e riempitivi di linea in rosso. Disegni in nero, a penna, di animali e di creature ibride (compresa una sirena marina), di fattura non disprezzabile ma non colorati e talvolta racchiusi in una cornice: essi illustrano il *Bestiaire* (cfr. qui, Contenuto) fino ai versi dedicati al corvo, cfr. le cc. 85, 86, 86v, 87, 88v, 89, 89v, 90, 91, 91v, 93. Si sono conservate a fondo pagina, centrate, le parole di richiamo che scandiscono la successione dei fascicoli, ma solo fino alla c. 74v.

Legatura: il cuoio della copertina appare in più punti usurato; il piatto della copertina è decorato con motivi geometrici impressi, tra i quali dominano dei piccoli quadrati che contengono un quinconce. Questi quadrati con quinconce decorano anche (in numero di dieci) l’interno di uno scudo.

Altre informazioni: all’interno del primo piatto di copertina si legge la seguente nota a penna blu: «Add 28268 | [...] | Collated by Marcel de Fréville | dor Philippe de Navarre’s Quatre Ages | de l’homme, 1888 (Société des | anciens textes fr.)».

Possessori: alla c. 2v, «Jo[hann]is Devanterij al[ia]s Sapiens 1502». La nota di possesso è ripetuta quasi uguale nel margine inferiore della c. 3: «joh[hannis] devanterij al[ia]s sapientis vol[umen] | 1502». Si tratta forse di Jehan Devanteri-Savioz, Priore della confraternita del Saint-Esprit a Muraz nel 1471, o di suo figlio, anch’egli chiamato Jehan (cfr. *Scheda elettronica Add MS 28260* [s.d.]). In due altre note a c. 34v (difficilmente leggibili) troviamo le date «millesimo quingentesimo vigesimo nono» e «millesimo quingentesimo vigesimo

1. INTRODUZIONE

uno». Acquistato dal British Museum il 9 aprile 1870 presso il libraio Tross.

Notizie storiche: è l'unico esemplare conosciuto del volgarizzamento in versi firmato da un certo Gervaise, che lo ha tratto da un bestiario latino (la versione latina in prosa dei *Dicta Chrysostomi* contenuti nel ms. Sloane 278 della British Library, cc. 44-57).

Contenuto

1. cc. 1-2. Frammenti di trattati di grammatica in latino, usati come fogli di guardia. Scrittura libraria del secolo XIII.
2. cc. 3-33v. Filippo da Novara, [*Des .iiij. tenz d'aage d'ome*]: «Cil qui fit cest compe avoit. Lxx. anz passez...». Erroneamente Meyer 1872, p. 420, dichiara completo il testo trasmesso da questo ms.; in realtà esso si interrompe bruscamente, quasi alla fine del paragrafo 138 di Fréville 1888, ovvero al paragrafo 3.28.9 della presente edizione.
3. c. 34. Bianca, tranne le due note datate sul *verso*.
4. c. 35. Traduzione in prosa dell'*Elucidarium* attribuito ad Onorio di Autun o ad Anselmo di Aosta (o Canterbury): «Soventes fois mout requis nostre disciple...».
5. cc. 84-100. *Li livres des bestes*, o *Bestiaire* di Gervaise: «Cil fablaor qui toz iors mantent | Et qui de riens ne se desmantent...».
6. c. 101 e v. Foglio di guardia contenente, in scrittura del secolo XIII, un brano dell'*Aurora*, poema biblico in latino composto in 15.000 versi da Pietro Riga, (Vendôme, 1140 circa-m. 1209). Il frammento comprende parte della storia di Bel e il Drago e del libro di Giuditta.

Bibliografia

Catalogue of Additions 1861-1875; Meyer 1872; McCulloch 1962², pp. 41-42, 55; Mermier 1968; Glorieux 1971, p. 146; Muratova 1999, pp. 151-166; Türk 2000; Leclercq-Marx 2005.

Accesso al manoscritto digitalizzato

http://www.bl.uk/manuscripts/Viewer.aspx?ref=add_ms_28260_fs001r [cons. 27-11-2019]

1.4.4. Ms. D, Parigi, *Bibliothèque Nationale de France*, fr. 24431

Questo manoscritto (copiato *post* 1274) è in parte gemello di un altro codice parigino, il BNF fr. 17177 (ms. D²). Contiene, incompleta, l’opera *Des .iiij. tenz d’aage d’ome* di Filippo da Novara. Contiene anche altre opere di carattere morale e religioso, come il *Livre de philosophie et de moralités* di Alardo di Cambrai e una spiegazione delle cerimonie della messa, in latino. Contiene inoltre alcuni frammenti del *Roman de la Poire* (con resti di notazioni musicali) attribuito a Tibaut, e varie opere storiche in francese e in latino.

Segnatura: fr. 24431.

Origine: Compiègne (cfr. Meyer 1895, p. 81).

Data: non molto dopo il 1274.

Supporto: pergamena.

Numero di carte: V + 189.

Formato: 305 x 215.

Rilegatura: cuoio.

Mise en page: testo su due colonne, di 40 linee ciascuna.

Scrittura: *littera textualis* del secolo XIII.

Mani: almeno tre (cfr. per es. cc. 26-27, cc. 161-168v; cc.169-189), più quella, o quelle, che hanno trascritto i testi alla c. 1r e v, e alla c. 189v, appartenenti al secolo XV.

Foliazione: numerazione moderna. I 5 fogli di guardia non sono numerati.

Decorazione: capilettera colorati e ornati con svolazzi. Quelli che erano probabilmente i capilettera miniati più belli sono stati asportati (cfr. ad esempio, c. 39v, o 161). In quei punti le carte sono state messe in sicurezza da un moderno restauro.

Legatura: la copertina è stata restaurata nel 1972.

Altre informazioni: sul *recto* del quinto foglio di guardia (non numerato) si legge, scritto a penna con inchiostro nero: «Volume de 189 Feuillet | Les Feuillet 2, 27, 29, 34, 38-40, 93, 121, 147 | 149, 151, 152, 161, 167, 181, 183 sont Mutilés | 21 mars 1896»; e sotto, scritto con inchiostro blu, si legge ancora: «Reliure restaurée en 1972». Sul *verso* di questo stesso foglio, scritto dalla mano alla quale appartiene la scrittura in inchiostro nero del *recto*, si può leggere un indice delle opere contenute nel codice. Il manoscritto, noto a Fréville 1888, che lo siglò D, è in gran parte gemello dell’altro testimone conservato nella Bibliothèque Nationale de France, il fr. 17177 (copiano entrambi le opere 2, 3, 4, 5, 6, 7, 8, 16, e quelle dalla 3 alla 8 sono copiate in stretto ordine di successione: cfr., in questa scheda, la sezione dedicata al Contenuto). Almeno nel testo di Filippo da Novara (cc. 161-168v), accanto a vari tratti compatibili con una ipotizzabile località di produzione genericamente piccarda (e dunque probabilmente dovuti all’ultimo copista), ve ne sono di quelli comuni anche alle regioni dell’Est, in particolare la Lorena. Alcuni in particolare sono comuni alla Lorena o alla Champagne settentrionale (cfr. par. 1.5.5 di questa Introduzione, dedicato al ms. quasi gemello Parigi, BNF fr. 171777).

Antiche signature: Compiègne 62.

Possessori: «Jehan le Charon clerc», secolo XIV (c. 189v); «Raoul Thibauld», secolo XV (c. 146); abbazia di Saint-Corneille de Compiègne, n° 62 (c. 2).

Notizie storiche: l'abbazia reale di Saint-Corneille a Compiègne, alla vigilia della Rivoluzione francese, secondo Dom Pierre Nicolas Grenier «est encore l'une des plus riches de province en manuscrits» (cfr. https://fr.m.wikipedia.org/wiki/Abbaye_Saint-Corneille_de_Compiègne [cons. 27-11-2019]). L'abbazia fu profanata, saccheggiata e poi lasciata in stato di abbandono nel 1793. Nel 1802 i manoscritti entrarono a far parte delle collezioni della Bibliothèque Nationale di Parigi.

Contenuto

1. c. 1. Breve composizione in versi, trascritta nel secolo XV: «Hellas, pourquoi vivent mes yeulx...».
2. cc. 2-25v. Alardo di Cambray: *Livre de philosophie et de moralités*, in versi. L'inizio è mutilato per una lacerazione o per l'ablazione di un capolettera miniato. Dell'inizio rimane: «...te auctorité |...mestiers li est...» [cfr. BNF fr. 17177, cc. 190 (clxxxii)-220v (ccxxvii)]. Cfr. Dinaux 1836, p. 72; Le Clerc 1856, p. 243; Payen 1966, p. 148.
3. c. 26 e v. Cronaca abbreviata dei re di Francia, dal 1162 al 1254: «Anno Domini M° CLXXXI, ci fu rois Phelippes de France...» [cfr. *infra* BNF fr. 17177, cc. 251r (ccxxxiii)-251v (ccxxxiii)].
4. cc. 27-28v. Piccola cronaca in latino, dal 1249 al 1270. Acefala perché mutilata per ablazione di un capolettera miniato. Dell'inizio rimane: «...qui MCCL, antequam ad imperialem venissent» [cfr. *infra*, BNF fr. 17177, cc. 25)v (ccxxxiii)-252v (ccxxxv)].
5. cc. 29-38. Cronaca abbreviata dei re di Francia, dalle loro origini troiane fino a Filippo Augusto. Acefala, e mutilata per ablazione del capolettera miniato. Dell'inizio rimane: «...tant qui les embati...fortes...» [cfr. *infra*, BNF fr. 17177, cc. 253r (ccxxxvi)-261 (ccli)], Meyer 1888, p. 56.
6. cc. 38v-39v. Traduzione francese di una descrizione anonima della Terra Santa, composta intorno al 1098 e conosciuta col titolo *Innominatus I*, cfr. Röhricht 1890, p. 28, mutila dell'inizio per ablazione del capolettera miniato. Dell'inizio rimane: «...i saint lieu... Jerusalem...rusalem...lieus de» [cfr. *infra*, BNF fr. 17177, c. 262 (cclv)-262v (cclv)].
7. cc. 39v-53v. Cronaca dello Pseudo-Turpino, in francese. L'inizio è mutilo per ablazione del capolettera miniato. Dell'inizio rimane: «...ence ... de Turpin...que de... de Rains...» [cfr. *infra*, BNF fr. 17177, cc. 262v (cclv)-274 (cclxvii)]. Ed. Wulff 1881; cfr. anche Meyer 1888, p. 59.
8. cc. 54-54v. *Estoire de Tangré d'Oteviller* [Tancredi d'Altavilla] *et Richart de Quarrel* (titolo attribuito a quest'opera dal ms. BNF fr. 17177), in francese. L'inizio è mutilo per ablazione del capolettera miniato. Dell'inizio rimane: «...de Sezile qui garda la terre son pere» [cfr. *infra*, BNF fr. 17177, c. 274v (cclxvii)].
9. c. 54v-71. Cronaca dei duchi di Normandia, che giunge fino al ritorno di Riccardo Cuor di Leone nei suoi stati. L'inizio è mutilo per ablazione del capolettera miniato. Dell'inizio rimane: «...ties dont la premiere...pource elle est plus maistre...». Cfr. Meyer 1888, p. 39, Delisle 1898, p. 184.
10. cc. 71v-73. Spiegazione delle cerimonie della messa, in latino. «Missa, ut Ysidorus dicit, dicta est ab emittendo...».

11. cc. 74-92. *Roman des Sept Sages de Rome*, versione francese (del gruppo detto L) in prosa. L’inizio è mutilo per ablazione del capolettera miniato. Dell’inizio rimane: «...pereeur... on dro...lot eu...cele fa...», ed. Le Roux de Lincy 1838; ed. Paris 1876, p. x.
12. cc. 93-146r. *Roman de Marqués de Rome*, in francese. L’inizio è mutilo per ablazione del capolettera miniato. Dell’inizio rimane: «...et avoit...lor...la mort au per fu empereres...». Cfr. ed. Alton 1889, [sul ms, pp. XIII-XIV]; ed. Panvini 1993.
13. cc. 147-156v. Frammenti di racconti pii e di miracoli, in versi francesi. I primi versi dei testi mancano per ablazione dei capilettera miniati. Dell’inizio del primo testo rimane: «...de cele estoi... | Mais li contes dit que de... | Avoit la dame esté rendue...».
14. cc. 157-159. *Moralités*, o trattato sulle virtù, in francese: «On sieut dire que a envis muert qui apris ne l’a...». Questo trattato è stato inserito da frate Laurent nella sua *Somme le Roi*. Cfr. Meyer 1892 p. 78 e Meyer 1894, p. 449.
15. cc. 159-160v. Poemetto morale in francese sulla vita dell’uomo e sulle conseguenze della sua condotta: «Damediex donna le pooir | homme por faire son voloir...».
16. 160v. Breve elenco di proverbi in francese «Il n’est si haute clergie com d’apprendre à morir...».
17. cc. 161-167. Filippo da Novara [*Des .iiiiij. tenz d’aage d’ome*]. All’inizio lacune e microlacune per ablazione del capolettera miniato. Dell’inizio rimane: «...qui fist cest conte avait lxx ans passez...». Cfr. Paris 1890, p. 99. Questo ms. e il BNF fr. 17177 (per cui cfr. Meyer 1895, pp. 112-113) sono, per questo testo come per altri, gemelli [cfr. BNF fr. 17177 cc. 275 (cclxxviii)-281v (cclxxiv)]. Presentano entrambi le seguenti lacune: parr. 1, 2 e 42 del cap. 2 della presente edizione (parr. 33, 34 e 85 di Fréville 1888); lacuna lunghissima dal par. 1 del cap. 3 al par. 18 del cap. 5 della presente edizione (parr. 95-219 Fréville 1888); mancano gli ultimi parr. dell’opera, parr. 23-25 del cap. 5 della presente edizione (parr. 231-236 di Fréville 1888). Inoltre, nei due mss. si nota lo stesso sconvolgimento nell’ordine di successione di alcuni paragrafi: i parr. 41-47 del cap. 2 della presente edizione (83-94 di Fréville 1888) e i parr. 18-22 del capitolo 5 della presente edizione (220-230 di Fréville 1888) precedono i parr. 1-40 del cap. 2 della presente edizione (parr. 33-82 di Fréville 1888) [sono proprie del presente manoscritto solo le lacune che hanno origine meccanica (ablazioni di capilettera miniati)].
18. cc. 167v-168v. Lettera del prete Gianni, in francese. L’inizio è mutilo per ablazione del capolettera miniato. Dell’inizio rimane: «...s Jehan per la grace...gneur mande salus... fedrie de Roume...». Manca la fine. Ed. Jubinal 1875, v. III, p. 356. Cfr. Meyer 1895, p. 177; Meyer 1910 fornisce una lista di 19 mss. di quest’opera.
19. cc. 169-179v. Dottrina e credenza della santa Chiesa secondo i detti e le esposizioni di Sant’Agostino, in francese: «Sy poez oïr et entendre la doctrine...».
20. cc. 180-189. *Roman de la Poire*, attribuito a *messire* Thibaut (frammenti, ma con tracce di notazioni musicali). Ed. Stehlich 1881; ed. Marchello-Nizia 1984.
21. c. 189v. Quartina: «Si vous m’amez par amour...»; e sestina: «Ou s’en va jouer la belle...», entrambe trascritte nel secolo XV. Segue, sempre del secolo XV: «Nons dez enfans que ont eu Raoul Thiebaut et Melot de Lacarelle, sa femme...».

1. INTRODUZIONE

Bibliografia

Dinaux 1836; Le Roux de Lincy 1838; Le Clerc 1856; Jubinal 1875; Paris 1876; Wulff 1881; Stehlich 1881; Meyer 1888; Alton 1889; Röhricht 1890; Paris 1890; Meyer 1895; Delisle 1898; Meyer 1910; Marchello-Nizia 1984; Payen 1966; Panvini 1993.

Accesso al manoscritto digitalizzato

<https://gallica.bnf.fr/ark:/12148/btv1b10033611r/f1.image> [cons. 27-11-2019]

1.4.5. Ms. D², Parigi, *Bibliothèque Nationale de France*, fr. 17177

Questo codice è della fine del secolo XIII e contiene una trascrizione dei *.iiij. tenz d’aage d’ome* gemella del ms. di Parigi BNF fr. 24431, siglato D dal primo editore dell’opera, Fréville 1888, e in questa edizione. Il nostro manoscritto fr. 17177 era invece sconosciuto a Fréville. È un manoscritto composito, assemblato con parti di varia provenienza. Oltre a quella di Filippo da Novara, contiene in prevalenza opere di carattere morale e storico, e anche una traduzione francese in prosa del *Brutus* di Goffredo di Montmouth.

Segnatura: fr. 17177.

Origine: Piccardia o Artois la prima parte (composita) del ms., cioè le cc. 1-12 (con la tavola di tutto il codice) + 13 (i)-250 (ccxliii); Compiègne, la seconda parte, cioè le cc. 251 (ccxliiii)-287 (cclxi). Cfr. Meyer 1895, pp. 80-81.

Data: secolo XIII *exeunte*, con la seconda parte del manoscritto copiata (secondo Meyer 1895, p. 81) poco prima di quella che nel manufatto la precede.

Supporto: pergamena.

Numero di carte: III + 290 (tra le cc. 12-13 una c. bianca non numerata) + III.

Formato: 310 x 205 mm.

Fascicolazione: le cc. 13 (i)-81 (lxxii) formano 9 fascicoli di 8 cc. ciascuno (numerati all’ottava c. di ognuno con un numero romano progressivo). Vengono poi un foglio isolato, c. 82 (lxxiii), scritto solo sul retto, e 3 fascicoli, cc. 83 (lxxiv)-108 (lxxxxix) non numerati. Poi, da c. 109 (c) fino a c. 187 (clxxix) altri 10 fascicoli numerati da X a XIX. Vi sono poi 2 cc. di un fascicolo incompleto (Meyer 1895 non rileva il dato). Giustamente Meyer 1895, p. 81, avverte che le cc. 83 (lxxiv)-108 (lxxxxix) sono state interpolate in seguito, probabilmente prima della rilegatura. Da c. 190 (clxxxii) a c. 250 (ccxliii) vi sono altri fascicoli di 8 cc. ciascuno, numerati da I a VIII. Alcuni di questi numeri hanno subito in parte l’effetto di una rifilatura drastica del ms.; il numero del fascicolo VII forse è stato del tutto tagliato nel corso di una rifilatura moderna, perché oggi non si trova; il fascicolo VI ha perduto la sua ultima carta: la lacuna è localizzata da Meyer 1895, p. 82, dopo la c. 235 (ccxxviii).

Rilegatura: del secolo XVI, in cuoio goffrato di vitello, recante traccia di due originari fermagli.

Mise en page: testo su due colonne, tranne che tra le cc. 282v (cclxxv)-286v (cclxxx), dove le colonne sono tre. Il numero di linee è di 46 alle cc. 13 (i)-81v (lxxii); di 43 alla c. 82 (lxxiii); di 46 alle cc. 83 (lxxiiii)-108 (lxxxxix), cioè nella parte interpolata, e alle cc. 109 (c)-189 (clxxxi); di 45 alle cc. 190 (clxxxii)-250 (ccxxxiii); di 42 alle cc. 251 (ccxliiii)-274 (cclxvii); di 45 alle cc. 275 (cclxviii)-281 (cclxxiiii); di 46 alle cc. 282 (cclxxv)-287 (cclxi).

Scrittura: *littera textualis* del secolo XIII.

Mani: più di due (due secondo Meyer 1895, p. 80; ma le caratteristiche materiali delle diverse parti assemblate nel ms. fanno pensare ad un maggior numero di copisti).

Foliazione: numerazione moderna (cc. 1-290), comprendente anche le 12 cc. dell’indice antico, numerate, sempre in epoca moderna, anche con lettere dall’alfabeto da A ad L. La numerazione antica, in numeri romani (dal i al cclxxxi), risale, secondo Meyer 1895, p. 80, al secolo XIV *exeunte*. I primi tre fogli di guardia e gli ultimi tre non sono numerati. L’ultimo foglio numerato (c. 290) è bianco.

Decorazione: il ms. era decorato con capilettera istoriati o miniati, e con iniziali colorate spesso con svolazzi. Molte miniature sono state asportate in tempi antichi. Le perdite si concentrano nelle carte fino alla 140 (cxxxii), comprendendo quelle delle cc. 13 (i), 15 (iiii), 20 (ix), 25 (xiiii), 26 (xv), 28 (xvii), 33 (xxii), [38] (xxviii), 45 (xxxv), 47 (xxxvii), 50 (xl), [58] (xlix), 68 (lix), 76 (lxvii), 137 (cxxxix), 140 (cxxxii).

Altre informazioni: sul recto del terzo foglio di guardia (non numerato) si trova scritto, a penna nera: «Volume de 282 Feuilletts | plus les feuilletts A-L préliminaires | Manque le feuillet I | Les feuilletts 2, 4, 9, 14, 15, 17, 22, 28, 35, 37, 40 | 49, 59, 67, 129, 132 sont mutilés | 17 Avril 1896». Sul recto del primo foglio dell'indice (c. 1), in basso, è stato incollata un'etichetta con la seguente scritta a stampa: «Ex Biliotheca MSS. COISLINIANA, olim SEGUERIANA, | quam Illust. HENRICUS DU CAMBOUT, Dux DE | COISLIN, Par / Franciae, Episcopus Metensis, &c. Mo- | nasterio S. Germani à Pratis legavit An. M.DCC.XXXII». Si tratta di un prodotto assemblato con materiali forse non provenienti da uno stesso *scriptorium* (si vedano sopra le notizie relative alla *mise en page* e alla fascicolazione). Il risultato è comunque un prodotto esteticamente gradevole, anche se non proprio di lusso. La seconda parte del nostro ms. – quella dalla c. 251 (ccxxxiii) in poi – è in gran parte gemella di un altro ms. della BNF di Parigi, il fr. 24431 (cfr. *supra*, 1.4.4). Condividono le opere 2 e 7-13 (cfr., in questa scheda, la descrizione del contenuto). Tra queste ultime si trova una parziale trascrizione dei *.iiij. tenz d'aage d'ome* di Filippo da Novara. Almeno nei *.iiij. tenz d'aage d'ome* – che qui occupa le cc. 275 (cclxviii)-281v (cclxxiv) –, accanto a tratti compatibili con una ipotizzabile località di produzione genericamente piccarda (probabilmente dovuti all'ultimo copista, che però per Meyer 1895, p. 81, era di Compiègne), alcuni se ne trovano compatibili anche coi dialetti delle regioni dell'Est (Lorena, Champagne).

Antiche signature: Saint-Germain fr. 638.

Possessori: Pierre Séguier (1588-1672); Henri-Charles du Cambout (1665-1732); abbazia di Saint-Germain-des-Prés (Parigi).

Notizie storiche: il ms. fu proprietà della famiglia Séguier, appartenente alla nobiltà di toga ma che nel secolo XVII riuscì ad imparentarsi con alcune delle casate più nobili e antiche di Francia. Dal Cancelliere di Francia Pierre Séguier (1588-1672) il codice passò nella biblioteca di Henri-Charles du Cambout (1665-1732), duca di Coislin e vescovo di Metz (probabilmente attraverso lo zio Pierre-Armand du Cambout, 1636-1706, duca di Coislin, vescovo di Orléans e cardinale, che del Cancelliere Séguier era nipote). Henri-Charles du Cambout lasciò, alla sua morte, la sua ricchissima biblioteca all'abbazia parigina di Saint-Germain-des-Prés. Dopo la soppressione di quest'ultima durante la Rivoluzione francese (1792), il ms. entrò a far parte (dopo il 1793) delle collezioni della Bibliothèque Nationale di Parigi.

Contenuto

1. cc. 1r-12v. Tavola del contenuto del manoscritto.
2. cc. 13 (i)-189v (clxxxi). Compilazione di storia antica fino a Cesare (manca la prima carta): «...tu as mangié dou fruit que je deffendu t'avoie». Nel mezzo di questa compilazione, tra

- le cc. 85v (lxxiii)-101 (lxxxxix) è inserita una traduzione in prosa del *Brut* di Goffredo di Montmouth: (rubrica) «L'estoire de Brutus, de Belin, Breues, Mellin, se propheties, e du roy Artus...»; (testo) «Après le destruiement de Troie Eneas...». Cfr. Veysseyre-Wille 2008; Gaullier-Bougassas 2012, p. 40; Tétrel-Veysseyre 2015, pp. 21-22, 196, 302.
3. cc. 190 (clxxxii)-227v (ccxx). Alardo di Cambrai, *Moralités des philosophes*, in versi: (rubrica) «Cy coumence li livres estrais estrais de philosophie et de moralité»; (testo) «Cil qui en soy a tant de sen...». Cfr. *supra*, il manoscritto Parigi BNF fr. 24431, relativamente alle cc. 2-25v.
 4. cc. 228 (ccxxi)-229 (ccxxii). Pierre de Maubeuge (?), *Dit des quatre martyres*, in versi: (rubrica, al termine della c. 227v) «Ici vous vorrai deviser les quatre martyres»; (testo) «Ol siecle sont .iiij. martyre...».
 5. cc. 229 (ccxxii)-230 (ccxxiii). Pierre de Maubeuge (?), *Dit des quatre vices*: (rubrica) «Cy commencent li .iiij. vices...»; (testo) «Quatre vices vilainz et lais...».
 6. c. 231 (ccxxiiii). Pierre de Maubeuge, *Les .IIII. complections de l'oume*: (rubrica, a c. 230v) «Cy vous weil deviser les .iiij. complections de l'oume»; (testo) «Li uns hom est sanguiniens...».
 7. cc. 231 (ccxxiiii)-250 (ccxxxxiii). Ellebaut, *Anticlaudiens qui parole des vices et des vertus*, volgarizzamento in versi *dell'Anticlaudianus* di Alano di Lilla: (rubrica) «Ici commence Anticlaudiens qui parole des vices et des vertus»; (testo) «Ellebaus rent ceste oeuvre par ce...».
 8. cc. 251 (ccxxxxiiii)-251v (ccxxxxiii). Cronaca in francese, abbreviata, dei re di Francia, dal 1162 al 1254, non in ordine strettamente cronologico (cfr. Meyer 1895, p. 107): «Anno Domini M.C.lxxx. ci fu rois Phelippes de France...». Cfr. *supra* BNF fr. 24431, relativamente alla c. 26 e v.
 9. cc. 251v (ccxxxxiii)-252v (ccxxxxv). Piccola cronaca in latino dal 1249 al 1270, completa: «Romanum imperium sive post mortem...». Cfr. *supra* BNF fr. 24431, relativamente alla c. 26 e v [e anche per la bibliografia].
 10. cc. 253 (ccxxxxvi)-261v (ccliiii). Cronaca abbreviata dei re di Francia dalle origini troiane fino a Filippo Augusto: «Si comme nous trovons escrit es anciens livres...». Cfr. *supra* BNF fr. 24431, relativamente alle cc. 27-28v.
 11. c. 262 (cclv) e v. Traduzione francese di una descrizione anonima della Terra Santa, composta intorno al 1098 e conosciuta col titolo *Innominatus I*, cfr. Röhricht 1890, p. 28: «Ai sont li saint lieu de Jerusalem. En jerusalem est un liex...». Cfr. *supra* BNF fr. 24431, relativamente alle cc. 38v-39v.
 12. cc. 262v (cclv)-274 (cclxvii). Cronaca dello Pseudo-Turpino in francese: «Cy commence l'estoyre de Turpin arcevesque de la cité de Rains...». Cfr. *supra* BNF fr. 24431, relativamente alle cc. 39v-53v.
 13. c. 274v (cclxvii). *Estoire de Tangré d'Oteviller* [Tancredi d'Altavilla] *et Richart de Quarrel*, incompleta della fine: «Tangrés d'Otevillier, qui est en la contrée de Coustentin...». Cfr. *supra* BNF fr. 24431, per relativamente alla c. 54 e v.
 14. cc. 275 (cclxviii)-281v (cclxxiv). Filippo da Novara, [*Des .iiij. tenz d'aage d'ome*], «Cil qui fist cest conte avoit...». Cfr. *supra* BNF fr. 24431, relativamente alle cc. 161 – 167. I mss. fr. 17177 e fr. 24431 presentano entrambi le seguenti lacune: parr. 1, 2 e 42 del cap. 2

1. INTRODUZIONE

della presente edizione (parr. 33, 34 e 85 di Fréville 1888); lacuna lunghissima dal par. 1 del cap. 3 al par. 18 del cap. 5 della presente edizione (parr. 95-219 di Fréville 1888); mancano gli ultimi parr. dell'opera, parr. 23-25 del cap. 5 della presente edizione (parr. 231-236 di Fréville 1888). Inoltre, nei due mss. si nota lo stesso sconvolgimento nell'ordine di successione di alcuni paragrafi: i parr. 41-47 del cap. 2 della presente edizione (83-94 di Fréville 1888) e i parr. 18-22 del capitolo 5 della presente edizione (220-230 di Fréville 1888) precedono i parr. 1-40 del cap. 2 della presente edizione (parr. 33-82 di Fréville 1888).

15. cc. 282 (cclxxv)-287 (cclxxxi). *Les proverbes au vilain*: «Frans cuer vostre monaie | atenz tant que je l'aie...».
16. c. 287 (cclxxxi)-287v (cclxxxi). I quindici segni del Giudizio finale, parafrasi in francese di un'operetta latina falsamente attribuita a S. Gerolamo: (rubrica) «Ci coumencent les .xv. signes»; (testo) «Sains Gerymes si nous descrit...».
17. c. 287v (cclxxxi). Frammento di un poema sui meriti delle donne: «La deités souveraine vint de femme, ce set on...».
18. c. 288. Il contenuto è lo stesso della c. 11 dell'indice del ms. Si tratta probabilmente di una copia ritenuta imperfetta (interrotta al termine del *recto* della carta stessa, ma riutilizzata come foglio di guardia), oppure di una copia fatta in eccesso e scartata non appena ci si accorse dell'errore.

Bibliografia

Meyer 1895; Veysseyre – Wille 2008; Gaullier-Bougassas 2012; Tétrel – Veysseyre 2015; Courroux 2016.

Accesso al manoscritto digitalizzato

<https://gallica.bnf.fr/ark:/12148/btv1b525102832/f1.item> [cons. 27-11-2019]

1.4.6. Ms. E [*Metz, Bibliothèque Municipale, Ms. 535*]

Questo manoscritto, prodotto a Metz tra la fine del secolo XIII e gli inizi del XIV, è andato perduto nel 1944 a causa di eventi bellici. Era il ms. siglato E da Fréville nella sua edizione dei *.iiij. tenz d’aage d’ome*, opera della quale forniva un testo quasi completo. Si trattava di un manoscritto in lingua francese, di varietà lorenese, ed era composto di testi religiosi, morali ed edificanti. Si può ipotizzare che fosse stato prodotto per una comunità beghina di Metz. In questa edizione è stato possibile non rinunciarvi del tutto grazie alle lezioni conservate nel testo e nell’apparato allestiti in Fréville 1888.

Segnatura: 535.

Origine: Lorena (Metz).

Data: secolo XIII *exeunte* - secolo XIV *ineunte*.

Supporto: pergamena.

Numero di carte: 228.

Formato: 195 x 125 mm.

Fascicolazione: il primo fascicolo aveva perduto la prima carta e così pure mancavano molte carte alla fine e un foglio era stato asportato tra c. 127 e c. 128, cfr. Meyer 1886a, p. 43).

Mise en page: testo a tutta pagina, 26 (talvolta 27) linee per pagina.

Scrittura: *littera textualis*, secolo XIII *exeunte* - secolo XIV *ineunte* (cfr. Meyer 1886a, p. 43).

Foliazione: numerazione moderna, e numerazione antica, che rivelava alcune trasposizioni indebite (cfr. Meyer 1886a, p. 43: «228 feuillets, dont quelques-uns sont transposés, mais la pagination, qui est toute recente, rétablit l’ordre régulier»).

Altre informazioni: il testo di Filippo da Novara, *Des .iiij. tenz d’aage d’ome*, là trascritto, mancava di circa due terzi del par. 5.12 e dei parr. 5.23 e 5.25 della presente edizione (parr. 208-209, 231 e 233-236 dell’edizione Fréville 1888). Interpolava infine due racconti in prosa (cfr. apparato di Fréville 1888, parr. 101 e 117, e cfr. Appendici I e II della presente edizione). Secondo Meyer 1886a, p. 42, molte tra le poesie religiose trascritte nelle cc. 128-171 portavano l’impronta della spiritualità francescana (cfr. Meyer 1886a, p. 42). In realtà parrebbe che almeno alcune poesie fossero di ispirazione beghina (beghine e begardi si ricollegavano peraltro, almeno nel Sud della Francia, al francescanesimo rigorista di Pietro di Giovanni Olivi). Questo si può evincere anche dal primo verso (c. 153v) di *Qui vuet droit beguinage avoir*, che pure Meyer 1886a, p. 61, giudica francescana solo perché vi è lodata la povertà (ma cfr. *ivi*, p. 72). Lo stesso Meyer (pp. 42-43) scrive che Metz, all’epoca di composizione del ms., era caratterizzata da un movimento di letteratura mistica. Movimento che era però principalmente di ispirazione valdese, se non anche catara, oltre che – a partire dal secolo XIV – beghina (cfr., sulla situazione religiosa di Metz e sulle traduzioni medievali in volgare dei testi sacri, Berger 1884, pp. 38-50, 64, 77, e Tribut de Morembert 1973, pp. 9-12). Inserita tra le poesie religiose (c. 162v), vi era anche, nel nostro manoscritto, una canzone profana di Raoul de Soisson, *Quant voi la glaige meüre*, che forse era allora intesa in modo spirituale: essa infatti (cfr. Meyer 1886a, p. 65) fu anche adattata per un soggetto pio da Jacques de Cambrai. E pure le canzoni *Diex d’amours, pour coi ne muir* (c. 161) e *Com cil qui est de bone amour esprins* (c. 161v) parrebbero adattamenti a scopo religioso di testi profani.

Possessori: abbazia di Saint-Arnould di Metz (fino alla Rivoluzione francese).

Notizie storiche: il manoscritto è andato distrutto il 31 agosto 1944 nell'incendio di tre casematte del forte di Mont Saint-Quentin, presso Metz, dove le autorità di occupazione tedesche lo avevano messo al riparo insieme con altri 1450 manoscritti, anch'essi in gran parte bruciati. Di questo testimone non restano riproduzioni fotografiche o microfilmate, ma Meyer 1886a, p. 42, ci informa che Fréville fece eseguire per suo uso personale «une copie scrupuleusement exacte» di quella parte del manoscritto che conteneva l'opera di Filippo da Novara. Le ricerche di questa copia non hanno per ora dato frutto. Tuttavia, la lezione del manoscritto è almeno in parte recuperabile grazie al testo e all'apparato dell'edizione Fréville, il che consente, sia pur con cautela e a prezzo di varie incertezze, di non rinunciare completamente alla sua testimonianza. L'intero codice, prima della distruzione, fu descritto da Meyer 1886a e da Långfors 1933.

Contenuto

1. c. 1. *Le livre du Palmier*, trattato mistico tradotto dal latino, acefalo per l'asportazione di quella che era in origine la prima carta: «...com li paumiers c'estant plus en haut plus s'alargist...».
2. c. 7v. Esortazione alla confessione, in francese: «Arme, qui est faite pour veoir...».
3. c. 10v. Trattato sulla messa, in francese: (rubrica) «Ci commence li senefiance comment on doit penser a la messe»; (*incipit*) «Li introïte de la messe ce est...».
4. c. 12. Tre trattatelli mistici, apparentemente tradotti dal latino, che erano forse tre capitoli di una sola opera. I (c. 12): (rubrica) «Comment on connoit son creatur»; (*incipit*) «Qui en connissance de son creator et en bone vie...». II (c. 15v): (rubrica) «Comment tu saveras a cui tu te dois donner»; (*incipit*) «En non du Peire et dou Fil...». III (c. 17): (rubrica) «Conmant tu connoisteras verai amant»; (*incipit*) «Une autre lesons d'amours...».
5. c. 20. *Comment li amis ensagne son amie*, trattatello anonimo composto direttamente in francese, secondo quanto dice l'autore all'inizio. «Nous faisons assavoir nos amis et nos amies que nous devons...».
6. c. 28. Raccolta di sermoni, forse composti direttamente in francese. I (c. 28): «*Neque per sanguinem...* Sovent avez oï, je ne dous mie, comment li humaine lignie...». II (c. 33v): «*Ego vox clamantis in deserto...* Ceste parole que je vous ai ci dite...». III (c. 34v): «*Ego vox clamantis in deserto...* Nous trouvons en l'esvangile que li Juïf...». IV, per la Pentecoste: «*Advenit ignis divinus...* Pour ce nous faisons hui la feste...». V: «Li bons arbres, ce dit nostre Sires en l'esvangile, porte...»
7. c. 50v. *La plainte de Nostre Dame*, traduzione francese anonima in prosa di un'operetta latina attribuita spesso a S. Bernardo, talvolta a S. Anselmo o a S. Agostino: «Aï! dist il, qui donrat a mon chief aigue et a mes eus...».
8. c. 60. Anonimo, *Pour quoi on doit avoir compassion en nostre Signor*: «Mes sires sains Bernars reprent sous qui n'ont compassion...».
9. c. 63. Anonimo, trattato in prosa, *Ci comence li livre de la religion dou cuer et de l'abeïe*: «Fille, je resgarde que mout de gent vouroient...».
10. c. 69v. Nuova serie di sermoni in francese: I, per l'Assunzione (c. 69v): «*Tota pulcra es...* Ces .ij. paroles que je vous ai ci conmancies...». II (c. 70v): «*Tota pulcra es...* Ceste parole

- nous la trouvons ou livre...». III, per Ognissanti (c. 75): «*Congregate illi sanctos...* Dous paroles vous ai conmancies...». IV (c. 76v): «*Congregate illi sanctos...* Ceste parole dist David ou sautier et apartient...». V (c. 80v): «*Disciplina tua ipsa...* Ceste parole dist David ou sautier, et dit...». VI (c. 82): «*Mundam servavi...* Ceste parole, bones gens, que je...». VII, per il Natale (c. 88): «*Gloria in excelsis Deo...* Belle gent, nous devons hui faire...». VIII, *De aparitione Domini* (c. 93v): «*Apertis thesauris sui...* Ces paroles, signors et dames, sont escriptes...». IX (c. 100): «*Induta est caro...* En ces tens lisons nous...». X (c. 102): «*Preparete corda vestra...* Selonc la sainte Escripiture nous trouvons...».
11. c. 116v. Anonimo, «*Nostre Sauveres sot que sui desiple seroit...*».
 12. c. 120. *Comment on doit dire ces hores*: «Cil qui ne seit dire ces hores...».
 13. c. 123. «La premiere meditation c’on doit avoir quant on vait a l’autel...».
 14. c. 124r. Brani in prosa che Meyer 1886a, p. 52, non ritenne di dover menzionare singolarmente; Långfors 1933 ricorda invece, alla c. 127v, una preghiera a S. Maria Maddalena trascritta anche nel *Livre d’Heures de Blanche de France*: «Dame sainte Marie, | confors de pecheours...».
 15. c. 128r. Poema religioso di autore anonimo probabilmente lorenese, acefalo, secondo Meyer 1886a, p. 53, per l’asportazione della carta originariamente compresa tra c. 127 e c. 128: «A Dieu proier me tornerai | et trestout mon cuer i metrai...».
 16. c. 141r. Poema sulle *Quatre filles de Dieu*, in quartine di alessandrini: «Par exemple vorai parler de l’Escripiture...».
 17. c. 145v. Raccolta di sedici ottave dedicate alla Vergine, trascritte tutte da Långfors 1933 (quelle dalla 2 alla 16 seguono tutte lo stesso schema delle rime ababcdcd, con versi *octosyllabes* alle rime ac, *eptasyllabes* alle rime bd). I: «Vierge sour totes puceles...»; II: «Vierge qui sa vierginité...».
 18. c. 147. Composizione di ispirazione beghina sull’amore di Dio, in quindici ottave di versi *décasyllabes*: «Grans est li cuers plains d’amoureux delis...».
 19. c. 148v. Composizione sull’amore di Dio, in due ottave: «O douce amours a cui mes cuers entent...».
 20. c. 149v. Composizione di carattere religioso, in sestine di *octosyllabes*, con parecchie irregolarità metriche (opera non menzionata da Meyer 1886a, ma riprodotta per intero da Langfors 1933): «A! Diex, qui servir nepourquant...».
 21. c. 153v. Poesia di ispirazione beghina, sull’amore per la povertà «Qui vuet droit beguinage avoir...».
 22. c. 161r. Due strofe di canzone religiosa (la prima con notazione musicale) che appare come l’adattamento di una canzone amorosa: «Diex d’amours, pour coi ne muir | quant ce que j’ains ne m’adaingne?...»
 23. c. 161v. Canzone religiosa in sette strofe, anch’essa probabilmente adattamento d’una canzone amorosa (trascritta integralmente da Meyer 1886a): «Com cil qui est de bone amour esprins...».
 24. c. 162v. *Rondeau* con notazione musicale: «Dous Jhesus, pour vostre amour...».
 25. c. 162v. Canzone di Raoul de Soisson: «Quant voi la glaige meüre...».
 26. c. 163. Composizione latina sull’Annunciazione, con notazione musicale: «Angelus ad Virginem | Subintrans in conclave...».

27. c. 164. Due *rondeaux* con notazione musicale, forse adattamento di composizioni profane: I) «Amereis mi vous, cuers dous...»; II) «Biax Diex, porrai je venir...».
28. c. 165. Poesia religiosa in forma di pastorella: «L'autrier m'estoie leveis...» (modellata sulla celebre pastorella del duca di Brabante, *L'autrier estoie montés*).
29. c. 165v. Mottetto religioso, con notazione musicale: «La vierge Marie | loiaus est amie...».
30. c. 166v. Poesia religiosa, senza notazione musicale: «Ami! trop me sui tart leveis...».
31. c. 167v. Poesia mistica in forma di pastorella e poesia sull'amore di Gesù: I) «En mai a la matinee | me levai par un matin...»; II) «O dous Jhesus, vous estes enivreis...».
32. c. 168. Due canzoni religiose, composte sul modello di canzoni profane (trascritte integralmente da Långfors 1933): I) «Quant li noviaus tens repaire...». II) «Amours me font en sospirant chanter...».
33. c. 169v. Poesia religiosa, il cui *refrain* dice: «Amours, ne m'ociés mie, | ancor trop seroit courte ma vie...».
34. c. 170. Due mottetti di ispirazione religiosa o morale, il primo con notazione musicale: I) «S'ai si mal ne puis durer...»; II) «Fous ne voit en sa folie ...».
35. c. 170v. Due corte composizioni religiose: I) «En mon cuer est amours...». II) «Conscience curieuse...», composizione rivolta alle beghine, con esortazione all'amore di Dio: «Je di que c'est folie pure...».
36. c. 171. Canzone alla Vergine in *eptasyllabes*, trascritta integralmente da Meyer 1886a: «Qui de la prime floreste...».
37. c. 171v. Filippo da Novara, *Les quatre âges de l'homme*. L'opera mancava qui di circa due terzi del paragrafo 5.12 secondo il testo della presente edizione (parr. 208 e 209 dell'edizione Fréville 1888). Mancava inoltre dei parr. 5.23 e 5.25 della presente edizione (parr. 231 e 233-235 di Fréville 1888). Infine interpolava due racconti in prosa (cfr. apparato edizione Fréville, parr. 101 e 117, e Appendici I e II della presente edizione). Il primo di questi racconti (entrambi a carattere pio) è la famosa novella del riccio che, penetrato in un frutteto, perde, uscendovene, le mele che vi aveva raccolte (*incipit*: «Et pour ce dit Nostre Sires en l'esvangile que li san de cest monde sont soties a Dieu»). Il secondo racconta la storia di un cavaliere e del suo scudiero che senza volerlo o saperlo, si puniscono a vicenda per colpe che hanno commesso molti anni addietro (*incipit*: «Et aucun demeurent tant en lor meffait que il le compeirent, car, pour ce que il oblient lor meffais, si cuident que Dieus les oblice(nt) mais non fait»).
38. c. 228. *Doctrinal sauvage*, incompleto della fine, a causa della caduta di alcuni fogli: «Seignor, or escouteis que Diex vous beneïe...».

Bibliografia

Berger 1884; Meyer 1886a; Långfors 1933; Tribout de Morembert 1973.

1.4.7. Ms. M, *Montpellier, Bibliothèque Interuniversitaire. Bibliothèque Universitaire Historique de Médecine, H 164*

Manoscritto prodotto a Metz verso la fine del secolo XIV. Contiene scritti di morale, edificanti e pedagogici (tra questi un estratto adespoto e anepigrafo dei *Des .iiij. tenza d’aage d’ome*, non utilizzato nell’edizione Fréville 1888). Contiene anche, all’inizio e di epoca e mano differenti, un brevissimo trattatello pseudo-ippocratico sulle virtù del vischio di quercia. Vi è anche una versione francese dello pseudo-aristotelico *Secretum secretorum*, che contiene sia insegnamenti morali sia consigli per la salute.

Segnatura: H. 164.

Origine: Metz.

Data: secolo XIV *exeunte* (secolo XV per quanto riguarda la c. 1, e l’indice della c. 2v).

Supporto: pergamena.

Numero di carte: I (non numerato) + II (numerati 1-2) + 56 (numerate 3-58).

Formato: 321 x 240 mm.

Fascicolazione: 7 fascicoli di 8 cc. ciascuno (con richiami orizzontali inquadrati in un tratto di penna).

Rilegatura: medievale, fatta di assi di legno ricoperte da cuoio impresso a freddo. Presenza di chiodi; tracce di fermagli e di viti. Danneggiata dai tarli.

Mise en page: testo su due colonne di 39 linee ciascuna, tranne che alla c. 1, dove la scrittura è a tutta pagina (32 linee + 6 linee).

Scrittura: *littera textualis*, tranne che alla c. 1 e alla c. 2v, dove la scrittura è una gotica corsiva. Note in margine in gotica corsiva.

Mani: una (più quella del trattatello trascritto alla c. 1).

Foliazione: moderna, in numeri arabi, a partire dal secondo foglio di guardia, 1-58. Resti della numerazione antica, in numeri romani, a partire dalla c. 17 (xl) fino alla c. 58 (liii^{xxi}).

Decorazione: iniziali filigranate, alternativamente in inchiostro rosso e blu; titoli rubricati. Alla c. 3, oggi difficilmente riconoscibile, lo scudo con le armi della famiglia d’Esch (o d’Aix): «*écu fascé de 10 pièces d’hermine et du gueules*»; nel margine inferiore della stessa carta, una «*guimbarde ou trompe d’Allemagne*» (lo strumento musicale che in italiano si chiama scacciapensieri), in colore rosso. Questo strumento musicale era anch’esso emblema della famiglia d’Esch.

Altre informazioni: sul primo contropiatto della copertina, una pergamena con sopra scritto, in una scrittura della fine del sec. XV: «*Plus.rs bials ensignement d’Aristotes fait a Alixandre, et plus.rs morallitez. | It. la passion notre Sr. | Il y ayt une table an cest livre, qui est devant l’istoire de la passion Jhesu Crist*». Sempre sul primo contropiatto della copertina, in basso, si legge: «*Dono dedit dominum De Corberon in suprema Alsatiensi curia senatus princeps 1745*»; e poi: «*ex libris Oratorii domini Jetai Collegii Trecopitheani*». Alla c. 2v, scritta dalla stessa mano del secolo XV cui si deve la prima nota del contropiatto, una tavola incompleta del contenuto originario del manoscritto. Più in basso, sempre alla c. 2v, due distici: «*Quant les vivans s’amanderont, | toutes mes trompes tromperont. | Ma trompe sonnera haulx ton | quant le monde devendra bon*», dove le parole sottolineate sono espresse

da un rudimentale disegno che raffigura una «guimbarde ou trompe d'Allemagne» (scacciapensieri; cfr. *supra* l'entrata dedicata alla decorazione). Gli stessi distici, dove la parola *trompe* è sempre sostituita dal disegno, si leggono (insieme con 6 distici in più) alla c. 161 nel ms. 189 della Bibliothèque d'Épinal, appartenuto anch'esso alla famiglia d'Esch (cfr. Bonnardot 1876, pp. 65-66 e 128). Dal ms. H 164, quando già faceva parte delle collezioni della Bibliothèque de l'École de Médecine di Montpellier, il famoso bibliofilo e ladro di libri Guglielmo Libri (1803 – 1869) sottrasse due fascicoli, uno di 8 carte, l'altro di 4 (in tutto 12 carte. Meyer li riconobbe in un frammento conservato (insieme con altri tre provenienti da differenti codici) in un cartolare appartenuto a lord Bertram Ashburnham (1797-1878), Libri 96. Oggi questi due fascicoli formano le cc. 45-56 di un ms. parigino, BNF Nouvelles acquisitions latines 2335. Il ms. di Montpellier contiene una parte dell'opera di Filippo da Novara, *Les quatre âges de l'homme* (un frammento, o meglio un estratto, adespoto e anepigrafo). L'estratto conserva soltanto i parr. 5.19-22 del testo edito nella presente edizione (corrispondenti ai parr. 227-230 dell'edizione Fréville 1888). Questo testimone fu ignorato da Fréville 1888 per un curioso errore, peraltro non suo: infatti, stranamente, Paul Meyer (che pure lo aveva ben studiato) negò in modo reciso che il testo del ms. M avesse a che vedere con quello dell'opera di Filippo da Novara (Meyer 1886b, p. 171). Nella presente edizione è stato invece utilizzato, ed è stato siglato M. Storicamente legato alla regione di Metz, questo testimone presenta vari tratti linguistici tipici dell'Est, compatibili con un copista nativo di quella città o nelle sue immediate vicinanze. Il ms. della British Library di Londra, Add MS 28260 è legato al nostro ms. (per quanto riguarda l'opera di Filippo da Novara) da un rapporto filogenetico. Il ms. di Montpellier è imparentato, per la sua lezione, anche ad un altro ms. di Metz, quello custodito oggi a Parigi, BNF fr. 17115, cfr. *infra*, 1.4.8.

Possessori: Jean d'Esch (...1373 - ante 1398), *maître échevin* di Metz. Nicolas de Corberon (1689-1764, che ne fece dono nel 1745); Collège de l'Oratoire di Troyes.

Notizie storiche: la famiglia d'Esch o d'Aix (bilingue, come le versioni ortografiche del suo cognome: i suoi membri parlavano e scrivevano in francese e in tedesco) fu una delle più nobili e cospicue di Metz tra i secoli XIV e XVI. Vari suoi membri portarono il nome Jean, ma quello che possedette e commissionò il nostro ms. fu probabilmente Jean d'Esch *maître échevin* a Metz nel 1373 (cfr. Meyer 1886b, p. 178). Quella d'Esch fu anche una famiglia di bibliofili, alla quale appartennero numerosi manoscritti in gran parte conservati nella Bibliothèque Municipale di Metz (cfr. Bonnardot 1876, p. 65 nota 1; Berger 1884, pp. 40-42). Berger 1884, parlando di un ms. del secolo XIII custodito alla Bibliothèque de l'Arsenal di Parigi, ms. 2083, dice che fu probabilmente prodotto in origine per i valdesi, all'epoca numerosi nella città lorenese. Questo ms. divenne poi proprietà dei d'Esch (vi si legge una nota di possesso di Jacques d'Esch, m. 1489). Tale origine valdese del ms. potrebbe essere forse messa in relazione con quanto si dice nel capitolo 3 di questa introduzione, dove si avanza il sospetto che la *devise* dei d'Esch qui sopra riportata («Quant les vivans s'amanderont, | toutes mes trompes tromperont. | Ma trompe sonnera haulx ton | quant le monde devendra bon») possa contenere allusioni eterodosse. Nicolas de Corberon (1689 – 1764), altro proprietario conosciuto, era discendente di una nobile famiglia borgognona. Fu cavaliere, Consigliere del re, Avvocato generale (1711) e poi Primo

Presidente del Consiglio Sovrano d’Alsazia (a Colmar) dal 1723 al 1747. Era figlio di Nicolas de Corberon (1653-1729), anch’egli cavaliere, Consigliere del re, Primo Presidente del Consiglio Sovrano d’Alsazia dal 1700 al 1723 e Consigliere di Stato; ma egli fu anche (e questo lo ricollega in qualche modo al nostro manoscritto) Procuratore Generale del Parlamento di Metz. Il Collège de l’Oratoire di Troyes dipendeva dalla congregazione dell’Oratoire de Jésus et Marie Immaculée, fondata nel 1611 da Pierre de Bérulle per promuovere l’insegnamento tra i giovani. Il Collège di Troyes nacque nel 1629 per iniziativa della dotta famiglia Pithou, che voleva opporsi all’influenza dei gesuiti nel campo dell’istruzione, un’influenza particolarmente sgradita a Troyes.

Contenuto

1. c. 1. Trattatello pseudo-ippocratico sulle virtù del vischio di quercia, inserito in epoca successiva: «Je, Ypocras, le plux souverain maistre en médecine...».
2. c. 2v. Indice incompleto del ms., che termina con il trattatello pseudo-ippocratico delle cc. 1-2. Prima vi sono indicate opere appartenenti ad una parte oggi perduta del codice (ricordiamo che l’odierna c. 17 corrisponde, nell’antica numerazione, alla c. xl: sembrerebbero dunque mancare le prime 23 carte). Per una trascrizione di questo indice cfr. Meyer 1886b, pp. 164-165.
3. cc. 3-19. Traduzione francese anonima e in prosa del *Secretum secretorum*: «A son tres excellent signour et tres noble uzant de la foy cristienne Guys de Vallance». Sulla tradizione manoscritta romanza di quest’opera cfr. Zamuner 2005.
4. c. 19 e v. *Les proverbes Seneke*, di anonimo (forse autore anche della Cronaca di Baudouin d’Avesnes, in cui questo testo risulta altrove inserito: cfr. Ruhe 1969): «Seneke son maistre fist il aussi morir a poi d’ochoison, car il le vit un jour devant lui».
5. cc. 19v-20v. Filippo da Novara, *Des .iiij. tenz d’aage d’ome*, estratto adespoto e anepigrafo. Corrisponde ai parr. 5.19-22 del testo edito nella presente edizione (parr. 227-230 dell’edizione Fréville 1888, che pure non lo utilizzò). Comincia con le parole: «La somme de bonne enfance ci est que li anfans soient durement...».
6. cc. 20v-21. Autore anonimo, contrasto tra Gesù Cristo e l’anima, forse tradotto da un originale in latino non identificato: «Nostre sire parolle a l’arme et li arme li demande ainsi: Sire Deus, je dis que par droit deveis avoir mercy de moy...».
7. c. 21 e v. Autore anonimo, vita di Jourdain de Borrenrick, in prosa: «Il avint a freire Jordain, des freires proichours, qui pairloit a une personne qui avoit l’anemin ou cors, et demandait a l’anemin an quel leu qu’i seroit plus volantier».
8. c. 21v. Autore anonimo, insegnamenti di Salomone: «Qui fut onques que... soul jour antier...».
9. cc. 22-58. Traduzione francese anonima, parte in versi parte in prosa, di un trattato latino sulla Passione di Michele da Massa, religioso agostiniano morto a Parigi nel 1336: «An l’ounour de la Trinitei | Trois persone en vraie unité...».

Dopo c. 58 seguivano in origine le 12 che oggi costituiscono le cc. 45-56 del ms. parigino BNF Nouvelles acquisitions latines (NAL) 2335. Esse contengono:

1. INTRODUZIONE

1. cc. 45 (iiii^{xxii}) - (50) (iiii^{xxvii}). Lettera del prete Gianni, in prosa francese: «Preste Jehan par lai graice de Jhesu Crit rois entre les cristiens...».
2. cc. 51 (iiii^{xxviii}) - 53 (iiii^{xxix}). Raccolta delle litanie: «Les letanies sont faites .ij. fois en l'an...».
3. cc. 53 (iii^{xxix}) - 56v (iiii^{xxxiii}). Consulto di Jehan Le Fèvre (medico originario di Metz ma esercitante a Montpellier per il trattamento della gotta di Jean d'Esch: «Veci comment il vous covient gouverneir conte la maladie de vos gouttes...»). [Nel margine alto si trova un disegno a inchiostro nero della *guimbarde*, simbolo della casata d'Esch].

Bibliografia

Bonnardot 1876; Berger 1884; Meyer 1886b; Ruhe 1969; Zamuner 2005.

Accesso al manoscritto digitalizzato

- a) Montpellier, Bibliothèque Interuniversitaire. Bibliothèque Universitaire Historique de Médecine, H 164

http://www.biu-montpellier.fr/florabium/jsp/bium/num/view_diaporama_report.jsp?recordId=documents:BIU_DOCUMENTS:577&volumeIndex=1 [cons. 27-11-2019]

- b) Parigi, BNF NAL 2335

<https://gallica.bnf.fr/ark:/12148/btv1b6001218c/f1.image> [cons. 27-11-2019]

1.4.8. Ms. P, Parigi, *Bibliothèque Nationale de France*, fr. 17115

Manoscritto lorenese (proveniente da Metz), della fine del secolo XIII, ricco di miniature. Dedicato a testi di carattere morale, religioso e pedagogico, sembrerebbe essere stato prodotto per un laico piuttosto facoltoso e molto interessato a quei temi. È l’unico ms. completo dell’opera di Filippo da Novara *Des .iiij. tenz d’aage d’ome* insieme con un altro manoscritto parigino, BNF fr. 12581.

Segnatura: fr. 17115.

Origine: Metz.

Data: secolo XIII *exeunte* (forse inizi XIV, secondo Oswald 1870, p. 108).

Supporto: pergamena.

Numero di carte: 1 [s.n.] + 11 + cclxviii.

Formato: 310 x 235.

Fascicolazione: fatta salva l’assenza di una carta iniziale, contenente la prima parte dell’indice, il manoscritto è stato conservato integralmente. I fascicoli sono quasi tutti di otto cc. ciascuno. Un fascicolo anomalo di dodici carte (cc. clxxxiii – cciiii) indica forse una lacuna tra c. clxxxv e clxxxvii (inizio dell’opera dedicata all’uscita degli Ebrei dall’Egitto, ma l’ipotesi non è sostenuta da altri indizi). Mancano di sicuro, tra le cc. cclii e ccliii, due carte, ma poiché il testo non presenta lacune si trattava probabilmente di carte bianche (cfr. Oswald 1969, p. 33 e n. 2).

Rilegatura: rilegatura di cuoio gofrato.

Mise en page: due colonne, tutte di 34 linee ciascuna.

Scrittura: *littera textualis* (definita “impersonale” in Oswald 1969, p. 33, e “classica” in Oswald 1970, p. 108, offre pochi elementi utili per una datazione precisa).

Mani: varie mani, forse addirittura cinque, le ultime due probabilmente di epoche diverse dalle altre (I: cc. 1-3, 8-10 e clxxxvii-cclx; II: cc. i-clvi; III: cc. clvi-clxxxvi v; IV: cc. cclx-cclxi; V: c. cclxi v-cclxii). Oswald 1969, p. 33, rileva solo un cambio di mano, a c. clvi v [probabile errore di Oswald per clvi].

Foliazione: numerazione moderna in numeri arabi per le prime undici carte. Per le altre duecentosessantotto, numerazione antica in numeri romani (i-cclxviii).

Decorazione: moltissimi capilettera istoriati e miniati, e ancora di più sono le iniziali miniate.

Numerosissime rubriche, anche nei margini. Le decorazioni sono in genere ben conservate.

Legatura: restaurata nel 1976.

Altre informazioni: all’interno dell’ultimo piatto della copertina il marchio di un possessore impresso a fuoco e, fino a qualche anno fa, vi si leggeva un’etichetta: «Bibliothèque Nationale | Restauration 1976 | sous n. 3769». Sul recto del primo foglio dell’indice (c. 1), in basso, è stata incollata un’etichetta con la seguente scritta a stampa: «Ex Biliotheca MSS. COISLINIANA, olim SEGUERIANA, | quam Illust. HENRICUS DU CAMBOUT, Dux DE | COISLIN, Par / Franciae, Episcopus Metensis, &c. Mo- | nasterio S. Germani à Pratis legavit An. M.DCC.XXXII». Scritto in verticale, sul *verso* dell’ultima carta (cclxviii), si legge: «Item pretez desus cestuy livre ung florin d’or et .xij. s(ols) et .viiij. gro[s] de Met[s]. Ancor .v. grou[s] de Mets. Item ancor et deus foy trois gr[os]. Somme .v. fr. .iv. s.». In basso, alla c. i, scritto in rosso, «Kburktrank», che secondo Oswald 1970, p. 108, n. 2, è

troppo tarda per essere la firma di un copista, ma potrebbe essere quella di un decoratore o di un possessore. Sempre secondo Oswald 1970, p. 108, il nostro ms. parrebbe avvicinarsi per molte caratteristiche al ms. 365 della Burgerbibliothek di Berna, appartenuto alla biblioteca dei celestini di Metz. Nota infine Oswald 1970, p. 109, a proposito di questo ms. bernese: «Le contenu du ms. se laisse mal analyser. A l'exception de quelques textes importants bien connus, les autres ou bien sont de très courts fragments philosophiques ou moraux, ou bien consistent en compilations d'“autorités” – auteurs sacrés ou philosophes profanes – sur des thèmes de même ordre. Ce qui semble bien être des interventions personnelles du compilateur lie souvent ces textes entre eux, rendant délicate la tâche de discerner ce qui revient à chacun, que seule une suivie et attentive permettrait d'établir à coup sûr», e aggiunge (n. 2): «Nous aurions pu faire une réserve analogue à propos du ms. B. N. fr. 17115 [...], qui a le même caractère». Secondo Oswald 1969, p. 33, i testi delle cc. cclx-cclxii sono stati evidentemente aggiunti in epoca successiva (e, chioserei, da mani diverse, forse di epoche diverse). Questo manoscritto è l'unico a contenere completa l'opera *Des .iiij. tenz d'aage d'ome* di Filippo da Novara insieme con l'altro della BNF, il fr. 12581 (cfr. *supra*, 1.4.1), che gli è però in genere superiore nelle lezioni. Sconosciuto al primo editore dei *.iiij. tenz*, Fréville 1888, è utilizzato per la prima volta nella presente edizione, dove è siglato P. Il ms. è stato chiaramente copiato a Metz, in Lorena. Rimandano a quella località il calendario alle carte 8-10v e la già ricordata nota di prestito scritta sul *verso* dell'ultima carta. Per quanto riguarda la lingua della trascrizione del testo di Filippo da Novara, sembrerebbe che dovessimo rimanere con un margine di incertezza per quanto riguarda l'individuazione dell'area linguistica cui appartenne il copista. Questa potrebbe collocarsi tra la Piccardia orientale e la Lorena occidentale, comprendendo buona parte della Champagne settentrionale. Ma i numerosi tratti “piccardi” non costituiscono un serio ostacolo all'ipotesi di un copista lorenese, dal momento che le parlate di questa regione, durante il medioevo, si caratterizzavano per un più gran numero di tratti in comune con quelle piccarde rispetto, ad esempio, alle parlate della Champagne (cfr. il par. 1.5.2 di questa Introduzione; secondo Oswald 1969, pp. 52-53, che fornisce esempi, almeno il copista degli *Enseignement Sénèque* sarebbe del Nord-Est della Francia, e un revisore avrebbe tentato di eliminare i suoi tratti più dialettali, ma non in modo uniforme e soprattutto in modo non sempre felice). Il manoscritto parrebbe opera di un unico *scriptorium* che si valse dell'opera di più copisti ma in un quadro di produzione standardizzata (si vedano il numero delle colonne e delle linee, costante dal principio alla fine, e le rifiniture). Fu forse prodotto per un laico facoltoso, dati l'uso costante della lingua francese, l'abbondanza delle miniature e dei capilettera colorati e ornati, e l'esecuzione generalmente ben curata. Prima delle descrizioni di Oswald 1969 e Oswald 1970, una descrizione del manoscritto si trovava in Omont-Auvray 1898, pp. 14-17. È citato tra le fonti in Stones 2013, p. 71.

Antiche signature: Saint-Germain fr. 136.

Possessori: Pierre Séguier (1588-1672); Henri-Charles du Cambout (1665-1732); abbazia di Saint-Germain-des-Prés (Parigi).

Notizie storiche: il manoscritto fu proprietà della famiglia Séguier, appartenente alla nobiltà di toga ma che nel secolo XVII riuscì ad imparentarsi con alcune delle casate più nobili e antiche di Francia. Dal Cancelliere di Francia Pierre Séguier (1588-1672) il codice passò nella biblioteca di Henri-Charles du Cambout (1665-1732), duca di Coislin e vescovo di

Metz (probabilmente attraverso lo zio Pierre-Armand du Cambout, 1636-1706, duca di Coislin, vescovo di Orléans e cardinale, che del Cancelliere Séguier era nipote). Henri-Charles du Cambout lasciò, alla sua morte, la sua ricchissima biblioteca all’abbazia parigina di Saint-Germain-des-Prés. Dopo la soppressione di quest’ultima durante la Rivoluzione francese (1792), il manoscritto entrò a far parte (dopo il 1793) delle collezioni della Bibliothèque Nationale di Parigi.

Contenuto

- 1) cc. 1-3v. Indice del manoscritto (manca l’inizio).
- 2) cc. 8-10v. Calendario all’uso di Metz.
- 3) cc. i-lvii. Estratti dal *Tresor* di Brunetto Latini: (rubrica) «Comment li arme est plus noble que li cors, et des biens qui sont en l’arme»; (*incipit*) «Li biens qui sont en l’arne de l’eme sont li meillor...».
- 4) cc. lvii-lxxxiiii v. Filippo da Novara, *Les quatre âges de l’homme* (rubrica): Coment on doit maintenir et ensigner...»; (*incipit*): «Cil qui fist cest conte avoit passez .lxx. ans...» Il testo è completo. Quattro iniziali miniate, che raffigurano personaggi e scene rappresentativi delle quattro età dell’uomo, introducono i capitoli dedicati a queste ultime.
- 5) cc. lxxxiiii v – lxxxviii. Piccoli trattati morali: (rubrica) «De lai vertu de sapiense»; (*incipit*) «Li comencement de sapience...».
- 6) cc. lxxxviii-lxxxix v. *La naissance du roi Alexandre*: (rubrica) «La naissance du roi Alexandre»; (*incipit*) «Li rois Philippes ot un fil de la roine Olimpias...», seguita da (cc. lxxxviii v-lxxxix), *Coment Aristote chatioit Alexandre*: (rubrica) «Coment Aristote chatioit Alexandre»; (*incipit*) «Le jour que li enfes nasqui la terre crolla...».
- 7) cc. lxxxix-c. *Lai mors Senegue et ses anseignement*: (rubrica) «Lai mors Senegue et ses anseignement»; (*incipit*) «Senegues son maistre fist Nerons morir...»; seguita da (cc. lxxxix-c): *Encor des ansoignement de Senegue et des autres maistres*: (rubrica) «Encor des ansoignement de Senegue et des autres maistres»; (*incipit*) «Quant on weut aucune chose empetrer mieus vaut...».
- 8) cc. c – clvi. Frate Laurent, *Somme des vices et des vertus*: (rubrica) «Ci encomence la Somme le Roi, qui parole de toute vertuz...»; (*incipit*) «On sieut dire que en...».
- 9) cc. clvi-clxi v. *La lamentation Saint Bernair*: (rubrica) «C’est la Lamentation S. Bernair, et comment il parollet de la graice Nostre Signour...»; (*incipit*) «Saint Bernairs dist que lai graice Nostre Signour est de tres grant subtiliteit...». Cfr. Hammer 2009.
- 10) cc. clxi v-ccxxvi v. *L’issue d’Egypte*: (rubrica) «De la bataille lez filz Israel en desert»; (*incipit*) «Per ceste bataille et per lez autres que li filz israel...».
- 11) cc. ccxxvi v-ccxxx. Precetti morali estratti da autori diversi: (rubrica) «Plusors raison pourcoi li persone se doit tenir vil et pencer a la mort»; (*incipit*) «Conceus feux en malvistiet...».
- 12) cc. ccxxx-ccxliiii v. Precetti morali e religiosi estratti da vari autori: (rubrica) «Ce sunt plusours Auctorité que plusors sains, et plusors prophete et plusours phylosophe recordent»; (*incipit*) «Nostre Sire dist: Li ciel et la terre trespaseront...».
- 13) cc. ccxliiii v-cclvii. Sulla passione di Nostro Signore: (rubrica) «C’est la Passion nostre douz

1. INTRODUZIONE

- signour Jhesucrist...»; (*incipit*) «An celui temps dist Jhesus a ces disciples: “Saveis vous, dedens .ij. jours Paisques s ront faites ...”»
- 14) cc. cclvii – cclx. Raccolta di preghiere e di frammenti religiosi e morali: (rubrica della prima preghiera) «C'est l'orison remembrance de la passion»; (*incipit*): «Jhesu Crist peire ameraus...»
- 15) cc. cclx – cclxi. Miracoli della Vergine, e una breve raccolta di “buoni insegnamenti”: (rubrica) «Comment on doit croire certainement que nostre dame est on cielz en corps et en arme»; (*incipit*) «Nous devons tuit croire vraiment que nostre dame...».
- 16) cc. cclxi v – cclxii. *Espitre et Euvangile dou S. Sacrement e Les Antheme Nostre Dame*: (rubrica del primo testo) «C'est l'epitre qu'on lit le jour dou saint sacrement de l'autel»; (*incipit* del primo testo) «Saint Paules dit en l'epitre qu'il escript...»; (rubrica del secondo testo) «Les antheme Nostre Dame»; (*incipit* del secondo testo) «[R]egina celi letare alleluia...».

Bibliografia

Omont-Auvray 1898; Oswald 1969; Oswald 1970; Hammer 2009; Stones 2013.

Accesso al manoscritto digitalizzato

<https://gallica.bnf.fr/ark:/12148/btv1b9009681m> [cons. 27-11-2019]

1.4.9. *Testimoni del tutto perduti*

Si ha notizia di altri due manoscritti contenenti *Les quatre âges de l’homme*, oggi purtroppo scomparsi. Il primo è segnalato in due cataloghi quattrocenteschi della biblioteca dei duchi di Milano, conservata allora nel castello di Pavia¹. Nel primo e più esauriente di questi cataloghi – la *Consignatio librorum* (1426) – troviamo scritto: «Filipe de Navayre, in gallico, voluminis parvi, copertus corio albo impastato. – Incipit: *Filipe de navayre* et finitur: *se luy plase amen* – Sig. DXX»; nel secondo, assai meno interessante, *l’Ordni di libri* (1459), sta scritto soltanto: «Philippo de Navar [*sic*] de quatuor etatibus». La prima descrizione fa pensare che l’opera fosse completa e mostra come questo manoscritto non possa essere identificato con nessuno dei due testimoni completi oggi conosciuti. Il manoscritto dei duchi di Milano andò perduto o distrutto, come tanti altri della biblioteca di Pavia, durante o dopo la razzia fatta dagli agenti di Luigi XII di Francia nel 1499, subito dopo la conquista francese del ducato.

Il secondo manoscritto era conservato, sotto la segnatura G 53, nella biblioteca dell’Università Cattolica di Lovanio, ma è andato distrutto, come la maggior parte dei manoscritti di quella biblioteca, il 17 maggio 1940, a causa di eventi bellici. Di questo codice non restano riproduzioni di alcun genere, ma esso fu descritto minutamente da Alphonse Bayot nell’introduzione alla sua edizione del *Poeme moral* e confrontato col manoscritto 535 della Bibliothèque Municipale di Metz (E)². Riprendiamo *infra* la descrizione dello studioso belga.

1.4.9.1. Ms. [Lovanio, *Bibliothèque de l’Université G 53*]

Codice della prima metà del secolo XIV, distrutto nel 1940, a causa di eventi bellici. Contiene opere in latino e in volgare, di carattere agiografico (la *Legenda aurea* di Jacopo da Varazze, la Vita di santa Taide o *Poème moral*...), teologico-pedagogico (l’*Elucidarium* di Onorio di Autun), sacramentale (due *Summae* sul sacramento della penitenza, tra le quali quella di Ramon de Penyafort) e morale (*Des .iiiij. tenz d’aage d’ome* di Filippo da Novara). Contiene anche alcune poesie o poemetti in francese a carattere mistico-spirituale, delle quali una, con un *incipit* che farebbe sulle prime pensare ad un testo profano, si ritrova in almeno altri due manoscritti, prodotti a Metz.

Segnatura: G 53.

Origine: incerta (Vallonia?).

Data: post 1311.

Supporto: pergamena.

¹ Cfr. Thomas 1911. All’articolo dello studioso francese e al suo indice rimandiamo per qualsiasi altra informazione su questi cataloghi; a quelle niente aggiunge Pellegrin 1955.

² Bayot 1927 sostenne l’inferiorità del manoscritto di Lovanio rispetto a quello di Metz, mentre Långfors 1917 lo apprezzò.

Numero di carte: 206 + II.

Formato: 255 x 165 mm.

Rilegatura: del secolo XV, in vitello bruno (Bayot 1929, p. XXI).

Mise en page: testo su due colonne.

Scrittura: *littera textualis* (?).

Mani: la scrittura variava nel corso del volume, ma, dice Bayot, forse meno perché cambiava il copista che per il fatto che essa obbediva alle tendenze dell'epoca (Bayot 1929, p. XIX).

Foliazione: le carte erano numerate da 1 a 204 (tre volte era ripetuta la numerazione 149, così che le carte numerate erano duecentosei in tutto). Le ultime due carte erano bianche e non numerate (Bayot 1929, p. XIX).

Decorazione: capilettera in oro e colorati, prolungati nei margini. Numerose iniziali alternativamente in rosso e in blu. Oltre alle rubriche, vi erano titoli correnti in rosso nelle parti del codice scritte in latino. Sul bordo esterno della c. 1 una figurina rappresentava il domenicano Jacopo da Varazze in preghiera. Alla c. 188 (colonna a), la rubrica che annunciava la Vita di Santa Taide era preceduta da una miniatura che mostrava quella penitente inginocchiata davanti a Pafnuzio, anacoreta e vescovo della Tebaide. I titoli dei capitoli che seguono nel *Poème moral* la vita di Santa Thaïs erano scritti in nero, ma sottolineati in rosso. Sotto ciascuno di questi titoli c'era una grande iniziale filigranata rossa e blu; altrove le strofe cominciavano con piccole iniziali alternativamente rosse e blu (Bayot 1929, pp. XIX e XX).

Legatura: sul dorso si leggeva, a lettere d'oro: «Iacobus Genuensis De Vita aurea» (Bayot 1929, p. XXI).

Altre informazioni: per quanto riguarda i testi in francese copiati alle cc. 171-187v, essi risultavano imparentati, anche per le lezioni, col perduto ms. 535 della Bibliothèque Municipale di Metz (cfr. *supra*, 1.4.6, cfr. Bayot 1929, p. XIX). Il nostro manoscritto riportava (cc. 174-185v) una trascrizione dei *.iiij. tenz d'aage d'ome*, dal principio fino al par. 5.24 della presente edizione (par. 232 dell'edizione Fréville 1888). Era dunque quasi completo: mancava solo il par. 5.25 della presente edizione, corrispondente ai parr. 233-235 dell'edizione Fréville 1888 (mancava, cioè, della nota bio-bibliografica in cui il Novarese descrive i suoi tre libri e parla delle circostanze alle quali ciascuno di questi era storicamente legato). Il testo dei *.iiij. tenz d'aage d'ome* pare avesse strettissimi rapporti con quello del già citato ms. 535 di Metz: vi si notavano le stesse varianti e, come nel ms. 535, vi erano interpolati due racconti in prosa certamente estranei all'opera di Filippo (cfr. apparato edizione Fréville, parr. 101 e 117, e Appendici I e II della presente edizione). Il primo di questi racconti (entrambi a carattere edificante) è la novella del riccio che, penetrato in un frutteto, perde, uscendovene, le mele che vi aveva raccolte (*incipit*: «Et pour ce dit Nostre Sires en l'esvangile que li san de cest monde sont soties a Dieu»). Il secondo racconta la storia di un cavaliere e del suo scudiero che senza volerlo o saperlo, si puniscono a vicenda per peccati che hanno commesso molti anni addietro (*incipit*: «Et aucun demeurent tant en lor meffait que il le compeirent, car, pour ce que il oblient lor meffais, si cuident que Dieus les oblice(nt) mais non fait»). La nostra attenzione è poi attirata dalla canzone religiosa *Quant li nouveaux tens repaire* (c. 171). Questa è registrata in Långfors 1917, p. 303, dove è definita «chanson franciscaine», e presente anche nel ms. della Staatsbibliothek di Monaco Gall. 32, c. 59 (cfr. l'edizione in Otto 1890, pp. 587-

592). Essa si trovava anche nell’oggi perduto ms. 535 della Bibliothèque Municipale di Metz, c. 168 (cfr., qui, 4.6). Entrambi i codici (quello di Monaco e quello di Metz) furono esemplati a Metz. Meyer 1886a, p. 42, definiva le poesie riportate tra le cc. 128-171 del ms. 535 di Metz come testi di ispirazione francescana, e Långfors 1917 parrebbe d’accordo con lo studioso francese, come abbiamo visto. In realtà sembrerebbe che almeno alcune poesie del ms. 535 fossero di ispirazione beghina (beghine e begardi si ricollegavano talvolta, ma non sempre, al francescanesimo rigorista). Meyer 1886a, pp. 42-43, scrive che Metz, all’epoca di composizione del ms. 535, era caratterizzata da un movimento di letteratura mistica. Movimento che sembra essere stato, però, principalmente di ispirazione valdese, se non anche catara, oltre che – a partire dal secolo XIV – beghina, appunto. Il fatto che i testi trascritti nel nostro codice G 53 alle cc. 171 – 187v fossero presenti anche nel ms. 535 di Metz (con lezioni somiglianti), e che la canzone *Quant li noveaus tens repaire* si trovi (oltre che in G 53 e nel ms. 535) anche nel manoscritto della Staatsbibliothek di Monaco Gall. 32 (pure proveniente da Metz) ci fa riflettere. Probabilmente G 53, se anche non fu copiato a Metz (come forse escludono le note sulla lingua del *Poème moral* dell’edizione Bayot: una lingua vallona, anche se non troppo municipale), ebbe senz’altro uno stretto rapporto con la città lorenese. Da quella sembrerebbe che fossero arrivati in Vallonia almeno alcuni materiali poi in esso confluiti. Infine, c’è da ricordare un’altra osservazione di Bayot: forse il frammento latino che andava sotto la rubrica *De sancto Caprasio* fu aggiunto per colmare un vuoto: le righe che precedono la miniatura di c. 188 presentavano infatti una scrittura più serrata, come se il copista avesse dovuto fare i conti con il poco spazio scrittorio a sua disposizione.

Antiche segnatura: quando era proprietà dell’abbazia di Saint-Jacques di Liegi, il codice aveva portato successivamente le segnatura I 29, B 56 e N 92 *in Ascetis*.

Possessori: abbazia di Saint-Jacques di Liegi; conti di Fürstenberg-Herdringen; Biblioteca Accademica di Paderborn (dove fu in deposito per due anni).

Notizie storiche: le origini del manoscritto sono incerte: le somiglianze col ms. 535 della Bibliothèque Municipale di Metz potrebbero far pensare che il nostro codice fu prodotto in quella città. Ma il *Poème moral* in esso trascritto sembrerebbe essere stato composto in Vallonia verso la fine del secolo XIII, in base ai risultati dello studio dei suoi caratteri linguistici (cfr. Bayot 1929, pp. LXXVI-LXXXI, XCIV, CII-CIII), e d’altra parte, fin dal secolo XV almeno, si trovava a Liegi. I dati sicuri ci dicono che il manoscritto fu copiato nel o dopo il 1311 (cfr. la nota di un copista alla c. 171: «...quem scriptor scripsit a nativitate Iohannis Baptiste ad nativitatem Domini anno Domini .M^o. CCC^o. undecimo»). Sappiamo poi che nel 1422 entrò a far parte dell’importante biblioteca dell’abbazia di Saint-Jacques, a Liegi, per iniziativa del priore Philippe d’Othey (la nota apposta alla c. 204 diceva: «Hanc Vitam auream emit nonnus Philippus de Othey, prior huius loci, videlicet Sancti Jacobi, anno Domini, M^o. CCCC^o. XXI^o. Orate pro eo»). A Saint-Jacques esso fu rilegato. Nel 1788 l’abbazia fu secolarizzata e la biblioteca messa in vendita (nel catalogo dell’asta il nostro manoscritto figurava col numero 470). Insieme con circa sessanta altri codici dello stesso fondo divenne proprietà dei conti di Fürstenberg-Herdringen e portato nel castello di Herdringen, in Westfalia. Nel 1895 i Fürstenberg-Herdringen decisero di mettere in vendita la loro collezione presso l’antiquario Heberle di Colonia. Nel catalogo pubblicato per quell’occasione, il nostro codice figurava come il numero 63:

nella descrizione si menzionavano pezzi brevi «in ostfranzösischen Dialecten». A Colonia il direttore della biblioteca dell'Università di Bonn Emil Seelmann-Eggebert, eseguì una copia diplomatica del *Poème moral*, che peraltro non utilizzò e lasciò in eredità, nel 1915, ad un amico, il filologo romanzo svedese Fredrik Amadeus Wulff, di Lund. Intanto, la vendita a Colonia fu revocata, e i manoscritti, rimasti proprietà dei Fürstenberg-Herdringen, furono da costoro depositati, nel 1919, presso la Erzbischöfliche Akademische Bibliothek di Paderborn. Nel 1921 furono acquistati dal governo tedesco per cederli, in base agli articoli del Trattato di Versailles, al Belgio, quale riparazione dei danni subiti dalla Biblioteca Universitaria di Lovanio, bruciata il 25 agosto 1914 in seguito ai combattimenti della I Guerra Mondiale sul suolo belga. Alphonse Bayot, poi editore del *Poème moral*, fece parte della commissione mista incaricata di commissionare questo acquisto (cfr., per tutto questo, Bayot 1929, pp. XX-XXI). Il manoscritto andò poi distrutto il 17 maggio 1940, a causa degli eventi bellici. A parte la sopra ricordata copia diplomatica del *Poème moral*, fatta da Seelmann e poi approdata a Lund, e a parte l'apparato, gli *incipit* e gli *explicit* registrati nell'edizione Bayot, non si ha notizia né di copie né di riproduzioni di questo manoscritto perduto.

Contenuto

- 1) cc. 1-145. *Legenda aurea* di Jacopo da Varazze (rubrica): «*Legendas sanctorum quas compillavit frater Jacobus nacione Ianuensis de ordine Fratrum Predicatorum*».
- 2) cc. 145-149^{ter}. *Summa Remundi* [*Summa de Poenitentia* di san Ramon de Penyafort]: (*incipit*) «Quando paras calicem tunc vinum purius illi...».
- 3) cc. 149^{ter} – 159. Onorio di Autun, *Elucidarium*.
- 4) cc. 159 – 171. *Summa penitencie*: (*incipit*) «Sine gracia gratiam faciente»; (*explicit*) «... quod soli coniuges possunt accusare se mutuo». Segue la nota: «Explicit liber Summa penitencie quem scriptor scripsit a nativitate Iohannis Baptiste ad nativitatem Domini anno Domini .M^o. CCC^o. undecimo».
- 5) c. 171. Canzone religiosa: (*incipit*) «Quant li noveaus tens repaire | qu'ivers trait a sa saison»; (*explicit*) la mort de son benoit fil | dont il ot le cuer navreit».
- 6) cc. 171^v – 172. Poesia sulla povertà, in 175 versi: (*incipit*) «Mult petit aiment le signour | Qui le serjant ne porte honour...»; (*explicit*): «...Amen, amen, chascuns en die; | Que Deus nos doinst sa compaignie».
- 7) cc. 172 – 174. Poemetto sull'amore di Dio, in 457 versi: (*incipit*) «Quant li mondains sunt endormis, | Adont veillen li Deu amis...»; (*explicit*) «...Il n'a chaens petit ne grans | ne soient tuit en ton comant».
- 8) cc. 174-185^v. Filippo da Novara, *Des .iiij. tenz d'aage d'ome*: (*incipit*) «Cis qui fist cest livre avoit .lxx. ans quant il l'escrist...»; (*explicit*) «Ensi se puet chascuns parfaire | Et Deus le nos doinst chascus faire. | Amen. Ci faut li livres des .iiij. tens d'eauge». Cfr., in questa scheda, Altre informazioni.
- 9) cc. 185^v – 186. *Une lechon d'amour*: (*incipit*) «En non do Peire e do Fil et dou Saint Esperit. Je wel ci recorder une lechon d'amour que une ame raportat de l'escole d'orison...»; (*explicit*) «...Les .vij. graces vos ai moustreie qui sont en lui. Por Deus, or l'amons tuit, car il est bien dignes».

- 10) cc. 186v-187v. [*Li sermons de l’abeïe dou Saint Espirs*]: (*incipit*) «Fille, je regarde que mult de gent voudroient ester en religion et ne puent...»; (*explicit*) «...Et mist hors de l’ordene com malvaïse ribaudes les .iiiiij. fille al dyable... et ensi l’abeïe fut reformeie et ordeneie mies que devant. Ci faut li serm. De l’ab. Dou S.E.».
- 11) cc. 187v – 188. *De sancto Caprasio*: (*incipit*) «Multi sunt, quorum nomina ignoramus, qui videntes...»; (*explicit*) «...cunctis advenientibus parare non desinit».
- 12) cc. 188 – 203. La vita di santa Taide o *Poème moral* (vv. 425-3796).
- 13) cc. 203 – 204. *La chante ploure*: (*incipit*) «De celi halt signor qui en la crois fut mis...»; (*explicit*) «...par coi soient tuit saus et a Deu puïssiens plare. Amen. Ci faut la chante ploure. Hic liber est scriptus, qui scripsit sit benedictus. Amen».
- 14) Nelle ultime due carte il rilegatore ha inserito un bifolio di pergamena del secolo XV, contenente una *Vita sancti Vedasti*.

Bibliografia

Meyer 1886a; Otto 1890; Långfors 1917; Bayot 1929.

1.4.10. *Codices descripti*

Due sono i testimoni *descripti* dell'opera (copie di P o addirittura di una sua copia), anch'essi ignoti a Fréville. Contengono entrambi solo alcuni paragrafi dell'opera, presentandosi come l'uno come un frammento, l'altro come un estratto adespoto alla maniera di M.

Il primo – già appartenente alla Königliche Bibliothek di Berlino (poi Preussische Staatsbibliothek, poi Deutsche Staatsbibliothek) – è oggi custodito, a seguito degli eventi della II Guerra Mondiale, alla Biblioteka Jagiellońska di Cracovia. Il secondo, invece, è custodito oggi nella Burgerbibliothek di Berna sotto la segnatura Cod 365.

1.4.10.1. Ms. Cracovia, Biblioteka Jagiellońska Berol. Ms. Gall. Fol. 182

Manoscritto proveniente da Metz, del 1350-1375 ca., formato da alcuni frammenti di un codice per il resto perduto. I frammenti contengono testi di carattere religioso, agiografico e morale. Dell'opera di Filippo da Novara *Des .iiij. tenz d'aage d'ome* è conservato solo un estratto, il quale è, quanto alle lezioni del suo testo, un *descriptus* di Parigi BNF fr. 17115.

Segnatura: Berol. Ms. Gall. Fol. 182.

Origine: Metz.

Data: 1350-1375 ca.

Supporto: pergamena.

Numero di carte: 9 carte, delle quali solo 4 scritte (colonne cccc-cccc.vii, cccclxxxiv-cccc.lxxxvii, v^cxxii.-v^cxv).

Formato: 320 x 235 mm.

Rilegatura: semi-rilegatura impressa, di bazzana, probabilmente dell'inizio del secolo XIX. I piatti sono coperti con carta marmorizzata, un foglio per ogni piatto (Stutzmann-Tylus 2007, p. 81).

Mise en page: testo su due colonne di 54 linee ciascuna; specchio di scrittura 220 x 160 mm (Stutzmann-Tylus 2007, p. 81).

Scrittura: *littera textualis formata* (Stutzmann-Tylus 2007, p. 80).

Mani: una.

Foliazione: numerazione antica, per colonne; numerazione moderna.

Decorazione: tre iniziali istoriate (un uomo anziano seduto in preghiera sul suo letto; san Clemente, primo vescovo di Metz, che doma un drago, da lui tenuto al guinzaglio, il quale esce da una torre e sta ai suoi piedi; prete che celebra la messa, servito da un religioso tonsurato e in ginocchio, appoggiato ad un cero pasquale acceso). Queste iniziali sono accompagnate da listelli in parte eseguiti in oro, con disegni nei margini superiori e inferiori (un arciere, dragoni, un liocorno opposto ad un riccio, un leone, un cane). Lettere evidenziate con inchiostro giallo. Fine di paragrafo rossi e blu. Titoli correnti e *nota bene* in rosso. Rubriche.

Altre informazioni: ci rifacciamo in gran parte, per questa descrizione, a Stutzmann-Tylus 2007, pp. 80-83. Il codice da cui questi frammenti provengono era molto più voluminoso,

come dimostra la numerazione per colonne, che parte dalla colonna cccc. Si tratta di un ottimo prodotto dal punto di vista artistico-artigianale. Si notano somiglianze di fattura col manoscritto parigino BNF fr. 9558. A giudicare dalle opere trascritte nei frammenti superstiti, il nostro codice era rivolto ad un pubblico (o ad un lettore) interessato ad opere a carattere religioso, agiografico ed edificante che fossero accessibili anche a chi non conosceva o conosceva male il latino. Stutzmann-Tylus 2007, p. 81, suppongono che sia stato esemplato, forse, in ambiente ecclesiastico, ma per un laico che doveva essere anche un personaggio importante, data la qualità del prodotto. Il legame con la città di Metz è dimostrato dalle forme dialettali del francese in esse adoperate oltre che dalla trascrizione di una vita di san Clemente, primo vescovo della città lorenese. Si segnala il fatto che i frammenti contengono anche una breve opera in cui si confutano le idee dei *bougres*, cioè degli eretici catari, riguardo alla crocifissione del Cristo, dai catari stessi considerata solo illusoria. Dell’opera *Des .iiij. tenz d’aage d’ome* i frammenti contengono soltanto un estratto composto dai parr. 3.39 (meno i primi 8 commi) – 43 secondo la presente edizione (parr. 153-160 ed. Fréville 1888). Tali paragrafi, separati dal loro originale contesto, vengono a formare una specie di operetta a sé sul modo di scandire la giornata-tipo di un laico non privo di mezzi. L’estratto è, quanto alle lezioni del testo, un *descriptus* di Parigi BNF fr. 17115.

Antiche signature: Königliche Bibliothek, numero di acquisizione 4794.

Possessori: Haupt, fino al 1856 (Stutzmann-Tylus 2007, p. 81).

Notizie storiche: questa collezione di frammenti provenienti dallo stesso codice appartenne in precedenza (dal 1856) alla Königliche Bibliothek di Berlino (poi Preussische Staatsbibliothek, poi Deutsche Staatsbibliothek). Oggi è custodita, a seguito degli eventi della II Guerra Mondiale, alla Biblioteka Jagiellońska di Cracovia. Le autorità tedesche, infatti, a partire dal 1941, avevano messo al sicuro dai bombardamenti alleati una parte dei fondi delle biblioteche berlinesi spostandole verso il confine orientale e addirittura in Polonia, dove rimasero dopo la sconfitta del nazismo. Radunati nel dopoguerra dal governo polacco nella Biblioteka Jagiellońska di Cracovia, si cominciò a riscoprirli e a studiarli solo a partire dagli anni Settanta del secolo da poco passato. Per i dettagli della storia recente di questi mss. oggi a Cracovia, cfr. Brun 2007, pp. 1-2, Labie-Leurquin 2008, p. 328, Tylus 2014, p. 2.

Contenuto

- 1) coll. cccc-ccccii. Frammento di una antologia di brevi brani sui sette peccati capitali, in francese. a) *Du Peché. Histoire de frère Jourdain et du possédé. De la Charité. Du peché mortel. Les trois temps de saint Grégoire. Humilité et orgueil*, solo le ultime tre righe: «...sont amour charneil. Amour de oilz. Orguel de vie et cetera, avarice, gloutenie, luxure, ire, peresse». Si tratta forse della fine del capitolo *Comment tuit pechiet ont un soul commensement*. Il testo è inedito, cfr. il ms. di Parigi BNF 17115, f. 227v, cfr. *supra*, 1.4.8. b) Capitolo 131 del *Tresor* di Brunetto Latini, adespoto: (rubrica) «*Si parlerons dez .vij. pechiez mortelz et dez brainches qui en dessendent*»; (*incipit*) «*Si sont .vij. pechiez mortels...*»; (*explicit*): «... et neministié engenre bataille, et bataille derompt la loy et gaiste la citey». c) *Livre des*

1. INTRODUZIONE

- enfants d'Israël*, estratto: (*incipit*) «*De la franchise de l'arme*. Sachiés que vostre arme est de teile force...»; (*explicit*) «Et sus lai volenteit serait lou Jugement de Deu». d) Estratto di sei righe da un testo non identificato, *Cinq points pour être humble*: (*incipit*) «(rubrica) *Ci parlerons dez .v. points pour ester humbles*. Li .j. que on ne quiere nulle vengeance a Deu...»; (*explicit*): «li .v. c' on ait compassion de soulz qui ont tribulation ou anuit».
- 2) coll. cccci – cccci. Estratto adespoto dell'opera *Des .iiij. tenz d'aage d'ome*. Contiene solo i parr. 3.39 (meno i primi 8 commi) – 43 secondo la numerazione della presente edizione (parr. 153-160 ed. Fréville 1888). L'estratto forma una specie di operetta a sé, rubricata come «*Coment li personne que vult vivre selonc l'estat dou siecle se doit chascu(n) jour gouv(er)ner*»; (*incipit*) «C'est a savoir que si tost co(m) on s'esvoille après la mienuit...»; (*explicit*): «...ne a ciaz qui per lou comandement ou establisement de sa(in)te eglise lou font aultrement».
- 3) col. cccci – cccci (dopo la col. cccci una carta bianca). Opera contro gli eretici (*bougres*), che, a giudicare dalle credenze in essa condannate (la crocifissione di Cristo considerata soltanto illusoria), parrebbero catari (secondo Stutzmann-Tylus 2007, p. 82, che non si pronunciano sul nome dell'eresia, siamo in presenza di un «*Traité de théologie dont l'auteur prouve que Jésus-Christ est Dieu*. Texte non identifié, peut-être traduction d'un texte latin. Il se peut qu'il soit à rattacher à une hérésie dans la région messine dans la 2^e moitié du 14^e siècle, ou un peu avant». Rubricata come «*Arguement de n(os)tre Signour co(n)tre les bougres mescreans*»; (*incipit*) «Veons orendroit aulcun pochet dez v(er)tus. Que dirons nous de foy? Je di que lai passion...»; (*explicit*) «Mais elle meymes est propreme(n)t li fontainne (et) li alichemens, li adressements (et) li exemplaires dez beatitudes».
- 4) col. cccci: *Livre des enfants d'Israël*, estratto: (rubrica) «*Les .v. menieres de larmes*; (*incipit*) *Larmes de contricion. Larmes de devocio(n). Larmes de pitiet. Larmes de desiriers. Larmes de joie*». Breve passo di tre linee che si può ricollegare a due diversi frammenti del *Livre des enfants d'Israël*, cioè l'inizio del 2° cap. della 1^a parte e quello del 20° cap. della 2^a parte (cfr. il ms. Parigi, BNF fr. 17115, *supra*, 1.4.8).
- 5) coll. cccci – cccci. *La vie Saint Clement*, incomplete della fine. (Rubrica): «*Ci encomence la vie mon signor s(aint) Clement que fut lou premier evesque de Mes*»; (*incipit*): «*Au temps l'empereour Noiron fuit a Rom(m)e .j. hons que on appelloit Cleme(n)t...*»; (*explicit*): «...lour demandait que il estoient et don't il venoient et qu'il queroient...». Il racconto in francese della vita di S. Clemente si trova per intero nel ms. 3684 della Bibliothèque de l'Arsenal di Parigi. Tra le fonti, lo *Speculum historiale* di Vincenzo di Beauvais IX, 42, e un po' tutta la tradizione agiografica su questo santo.
- 6) cccclxxxiii – cccclxxxvii. [*Huit peines des damnés. Douaires de l'âme et du corps. Nombre des joies célestielles*]. a) Les douaires de l'âme: (*incipit*) «...maniere ne serait il cogneüs ne en terre ne ou ciel...»; (*explicit*) «...com tenour de la chouse veue et de la chouse amee, c'est a savoir de veriteit et de bonteit». b) Les douaires du corps en general: (rubrica) «*Si dirons de dowaire dou corps en general*»; (*incipit*) «*Une chescune partie ait ester plus parfait...*»; (*explicit*) «...a boire a sez dissiples a la Cene sens douleur et sens passion». c) Nombre des joies célestielles: (rubrica) «*C'est li nombre dez joies celestieunes* (poi si leggono solo queste parole «Iceu est chouse certaine que...»). Frammento del testo inedito

- contenuto nel ms. Parigi, BNF fr. 17115, cc. 188v – 194, corrispondente alle cc. 191-193 (cfr. *supra*, 1.4.8).
- 7) coll. v^cxii - - v^cxv. Vita di san Silvestro, frammento acefalo e adespoto ma proveniente da una traduzione francese della *Legenda aurea* di Jacopo da Varazze: (*incipit*) «...c’est chouse certainne que tuit cilz sont tres foulz...»; (*explicit*) «...Li juges et tuit li Juys se co(n)vertirent a la foy crestienne»; (rubrica finale): «*Explicit lez .xij. questions dont li juys furent condampnez per S(aint) Sylvestre*». Versione contaminata e interpolata con i comandamenti di Costantino inseriti tra l’episodio del toro e quello del drago, con menzione della Donazione di Costantino e una variazione sugli atti di Costantino nell’ottavo giorno dopo il battesimo: (rubrica) «*Plusours commandemens que li empereires Constantins fist après ceu que li .xij. maistres dez Juys furent condampnés de ceu qu’il vouloient mai(n)tenir contre la foy des crestiens*»; (*incipit*) «Lors comandait li empereure et fist crier per la citeit de Rom(m)e...»; (*explicit*): «...Et pues si morut l’an de l’incarnation n(ost)re Signour .ccc. (et) .xx».
- 8) col. v^cxv. (Rubrica) «*Ci encomence li legende dou S(aint) Sacrement translaté de latin en roman*», testo privo della fine; (*incipit*) «Li grans benefices que Deus ait do(n)neit si largement aus pueple des crestiens...»; (*explicit*): «...que tuit fyaubles crestiens prigient et mal joisse(n)t son corps et boillent son sanc en sembla(n)ce...». La versione integrale di questo trattatello sull’eucaristia si trova in un altro manoscritto proveniente da Metz, il 3684 della Bibliothèque de l’Arsenal di Parigi (cfr. *supra*). Entrambi questi testimoni sembrerebbero rimandare ad una versione della leggenda del miracolo dell’eucaristia diffusa a Metz e propria di quella città (cfr. Stutzmann-Tylus 2007, p. 83).

Bibliografia

Stutzmann-Tylus 2007; Brun 2007; Labie-Leurquin 2011; Tylus 2014.

Accesso al manoscritto digitalizzato

<https://jbc.bj.uj.edu.pl/dlibra/publication/166686/edition/158364/content?ref=desc> [cons. 27-11-2019]

1.4.10.2. Ms. Berna, Burgerbibliothek Cod 365

Manoscritto di fine secolo XIII, proveniente da Metz. Mostra evidenti tracce di parentela con un altro manoscritto copiato in quella città, il parigino BNF fr. 17115 (cfr. *supra*, 1.4.8). L’estratto adespoto dei dei *iiij. tenz d’aage d’ome* di Filippo da Novara copiato nel testimone di Berna è un *descriptus* del codice di Parigi. I due manufatti si assomigliano anche perché sono entrambi dedicati a raccolte di precetti di morale e di pietà in lingua francese.

Segnatura: Cod 365.

Origine: Metz.

Data: secolo XIII (Hagen 1875, p. 350) o prima metà del secolo XIV (Oswald 1970, p. 108).

Supporto: pergamena.

Numero di carte: II + 160 (secondo la numerazione antica; 162 secondo quella moderna).

Formato: 250 x 185 mm.

Mise en page: testo a tutta pagina, 31 linee per pagina.

Scrittura: *littera textualis*

Foliazione: numerazione antica in numeri romani che inizia alla carta 3, e numerazione moderna in numeri arabi (quest'ultima computa anche le prime carta).

Decorazione: iniziali miniate, cornici della pagina miniate e decorate, capilettera ornati colorati in blu e rosso, rubriche in rosso. Il tutto di buona se non ottima fattura.

Altre informazioni: questa nostra descrizione è in parte debitrice di quella di Hagen 1875, p. 350, e soprattutto di quella minuziosa di Oswald 1970, pp. 107-113. Le prime due carte (originariamente non numerate) contengono l'indice del manoscritto. La c. 97 (lxxxxv) manca secondo Hagen 1875, p. 350. In Oswald 1970, pp. 108-109, si può leggere: «Un examen attentif y décèle [...] à divers endroits des traces de foliotations anciennes qui ne correspondent pas à l'état actuel du manuscrit, et qui supposent même au départ plusieurs manuscrits indépendants [in calce a p. 108, n. 3: "Les f^{os} LXXXIII (85 dans la foliotation moderne, la table n'étant pas incluse dans l'autre) à LXXXV/87 portent en bas de pages les indications X, XI, XII, et les fos CXLVI/147 à CXLIX/150 portent de même XI, XII, XIII, XIII"]. Les signatures de cahiers qui apparaissent çà et là semblent confirmer ce manque originel d'unité du recueil. Mais ses divers éléments ont été rassemblés à une époque ancienne: une table initiale, qui ne saurait être postérieure au xv^e siècle (et qui remonte peut-être même aux dernières années du xiv^e), et une foliotation continue, contemporaine de ladite table à laquelle elle sert de référence, en témoignent indubitablement. Signalons qu'il y a au moins une lacune, après le f^o 74, lacune ancienne puisque la foliotation du xv^e siècle ne la laisse pas déceler; un examen détaillé du ms. permettrait peut-être d'en découvrir d'autres». In basso, alla c. 3 (i), scritto in rosso, si legge «Kburktrank». La stessa parola si ritrova nel ms. parigino BNF fr. 17115, alla c. i, e secondo Oswald 1970, p. 108, n. 2, l'iscrizione è, in quel manoscritto, troppo tarda per essere la firma di un copista, ma potrebbe essere quella di un decoratore o di un possessore. Alla luce di ciò che esamineremo, si potrebbe sospettare però che il misterioso «Kburktrank» sia proprio il marchio di fabbrica di un *atelier* di Metz specializzato nella selezione, nella copia e nell'assemblaggio di raccolte di precetti morali e religiosi (cfr. *supra*, 1.4.8). Del resto, le numerose opere in comune, o parzialmente in comune, tra i mss. di Parigi e di Berna, e la constatazione che i paragrafi dell'opera di Filippo da Novara *Des .iiij. tenz d'aage d'ome* presentei nel codice bernese non sono altro che un estratto *descriptus* del codice parigino, fanno sospettare che quest'ultimo sia stato modello del primo anche per altri testi (cfr., in questa scheda, il paragrafo dedicato ai contenuti, in particolare il punto 9.). Scrive Oswald 1970, p. 109: «Le contenu du ms. [di Berna] se laisse mal analyser. A l'exception de quelques textes importants bien connus, les autres ou bien sont de très courts fragments philosophiques ou moraux, ou bien consistent en compilations d'"autorités", auteurs sacrés ou philosophes profanes sur des

thèmes de même ordre. Ce qui semble bien être des interventions personnelles du compilateur lie souvent ces textes entre eux, rendant délicate la tâche de discerner ce qui revient à chacun, que seule une suivie et attentive permettrait d’établir à coup sûr».

Possessori: convento dei celestini di Metz; Jacques Bongars (1554-1612).

Notizie storiche: in epoca medievale il codice appartenne alla biblioteca dei celestini di Metz, come testimonia questa nota di possesso a c. iii (5): «Cest liure apertient aux freres celestiens du couuent de Mets». I celestini, ordine fondato da Pietro da Morrone, si erano insediati a Metz nel 1370, quando il ricco patrizio Bertand II le Hungre iniziò a fare ricche donazioni a due monaci francesi per favorire la fondazione di un convento: tra queste, anche i libri di una piccola biblioteca a carattere religioso ed edificante (cfr. Bouteiller 1862, pp. 59-65; Chazan 2013, p. 2). Per la non trascurabile importanza della biblioteca dei celestini prima della soppressione del convento stesso nel 1774, cfr. *Catalogue* 1879, pp. LXXXVI-XCI e *passim*, e Brayer 1961. Si noti però che la biblioteca possedeva, poco prima di tale soppressione, un numero di codici stimati solo a circa settanta in *Catalogue* 1879, p. CXXII, e quasi tutti risalenti al secolo XV; oppure, forse ottimisticamente, a quasi duecento nel *Catalogue raisonné des manuscrits déposés dans les bibliothèques de la Congrégation des Célestins de France; suivi d’un supplément à l’histoire des écrivains de cet ordre, ... par le P. Daire, prieur des Célestins de Metz...*, catalogo manoscritto del 1701, custodito a Parigi alla BNF sotto la segnatura fr. 15290 (cfr. Brayer 1961, p. 43). Si ritiene di solito che essa avesse fin dalle origini una scarsa disponibilità di codici (in qualunque lingua) più antichi del secolo XV. Questo anche se poco si può dire sull’epoca di produzione della maggioranza dei manoscritti in volgare che sappiamo essere stati posseduti dai celestini, in quanto oggi sono per la più gran parte perduti o non identificati (cfr. Brayer 1961, pp. 44-51). In realtà, in base ad una semplice scorsa del solo catalogo di Hagen 1875, dedicato ai codici della Burgerbibliothek di Berna, si vede che da Metz provengono molti manoscritti latini vetusti (cfr. i nnⁱ 96, 110, 120, 188, 229, 240, 260, 377, 386, 439, 688): ve ne sono addirittura tre, i nnⁱ 96, 110, 120, che si stima appartengano ai secoli X-XI (altri invece ai secoli XII e XIII). Tutti questi manoscritti erano già a Berna, insieme con il nostro Cod 365, negli anni Trenta del secolo XVII, ed ecco perché: il gruppo dei codici dei celestini di Metz finì con l’appartenere, come molti altri oggi bernesi (650 manoscritti medievali, più circa 150 frammenti), al famoso diplomatico e umanista francese riformato Jacques Bongars (1554-1612). C’è da ritenere che Bongars abbia potuto approfittare delle difficoltà del convento dei celestini durante il periodo della Riforma. Furono, per ironia della sorte, i difensori del cattolicesimo quelli che più danneggiarono questa istituzione cattolica: infatti, tredici case furono loro confiscate per costruire il sistema di trincee voluto dai Guisa e, poco dopo, per costruire la cittadella. A seguito delle loro proteste, re Carlo IX, nel 1569, conferì loro diversi privilegi che rimasero però lettera morta. Ancora nel 1588 i celestini protestarono con le autorità ecclesiastiche che li avevano assoggettati ad una contribuzione generale. Solo nel 1609, sotto il regno di Enrico IV, parrebbe che la loro situazione cominciasse a migliorare (cfr. Bouteiller 1862, pp. 75-76). Ma alla vigilia e nei primi anni del secolo XVII i celestini di Metz, avevano, a quanto pare, serie difficoltà finanziarie. Bongars era un uomo potente, incaricato dal re di Francia Enrico IV di contrastare la politica degli Asburgo alla frontiera orientale della Francia: è possibile quindi che abbia profittato della sua posizione

per obbligare in qualche modo i celestini di Metz, già in ristrettezze, a cederli o a vendergli parte dei loro tesori librari (a Metz Bongars entrò in possesso anche di alcuni codici dell'abbazia di Saint-Arnould, nnⁱ 265 e 292, molto antichi). Bongars poté dunque acquisire a Metz, a dispetto del fatto di essere un protestante, un buon numero di codici dei celestini, anche preziosi e antichi. Del resto, lo stesso era riuscito a fare in molti monasteri di Orléans e Strasburgo. Alla morte di Bongars, la sua biblioteca fu ereditata da Jakob Graviseth, di Strasburgo, il quale sposò, Salome von Erlach, figlia del sindaco di Berna. La biblioteca fu quindi trasferita nella città svizzera, dove nel 1632 entrò a far parte, per donazione, della Burgerbibliothek. Nel 1634 ne fu compilato un primo sommario catalogo.

Contenuto

- 1) cc 1-2. Indice del manoscritto.
- 2) cc. 3 (i)-69v (lxvii). *Consolatione* di Boezio, in francese: (*incipit*) «Quar ceulz qui sont en grant tristeces...».
- 3) cc. 69v (lxvii)-73v (lxxi). *Li livre de Senegue contre mesaventure*: (*incipit*) «Combien que tu soies enlumineiz des deitiers de tous les poetes. je tennoie...».
- 4) cc. 73v (lxxi)-81 (lxxviii). «Ce sont auctorités de sains», raccolta di citazioni. 81 (lxxviii)-88 (lxxxvi): «Ce sunt lez diz d'aucuns phylosophes et d'aucuns grant maistres por ensignier a vivre selonc Deu». (Questo testo contiene parte degli *Enseignement Senegue*: «Le texte qui se trouve aux f^{os} 84 d-88 b du fr. 17115 [il ms. qui siglato P dell'opera di Filippo da Novara] est peut-être en partie à rapprocher de ces *Diz*», Oswald 1970, p. 110, n. 1).
- 5) cc. 88 (lxxxvi)-96 (lxxxiv). «Contre ceus qui prandent volentiers dons...», raccolta di citazioni relative a vari argomenti di morale («Un texte ayant le même incipit aux f^{os} 196 b-c du fr. 17115 [il ms. qui siglato P dell'opera di Filippo da Novara]», Oswald 1970, p. 110, n. 2).
- 6) cc. 96 (lxxxiv)-97v (xcv). «*Cest comment aristote ensigne allexandre*» («Semble à première vue sans rapport avec le texte des f^{os} 88c-89b du fr. 17115 [il ms. qui siglato P dell'opera di Filippo da Novara]», Oswald 1970, p. 110, n. 3).
- 7) cc. 98 (xcvi)-109v (cvii). «De la mort Senegues», gli *Enseignement Senegue*: Dice Oswald 1970, p. 111: «Le texte des *Enseignement Senegue* que l'on trouve aux folios 98 r^o-108 v^o '(109 v^o, si l'on tient compte des rubriques d'Alart de Cambrai qui, ici encore, font suite au texte) est très proche de celui que fournit le ms. Z (= B. N. fr. 17115) [cioè il ms. qui siglato P dell'opera di Filippo da Novara], tout au moins du texte tel qu'il était avant l'intervention d'un correcteur, et que nous avons utilisé pour notre édition; les mêmes fautes, les mêmes inconséquences, parfois les mêmes graphies se retrouvent dans les deux mss. et les passages corrompus y sont toujours les mêmes aussi, de sorte que notre nouveau manuscrit ne peut guère être utilisé pour amender le texte de Z. Il ne semble pas cependant que l'un ait été copié sur l'autre, mais plutôt qu'ils dérivent directement d'un ancêtre commun [in calce, n. 2: "Si cependant un examen plus poussé devait révéler une filiation directe, ce que nous ne pensons pas, ce serait Z qui serait indubitablement le modèle"].».

- La langue du ms. de Berne est plus nettement lorraine, moins marquée de picardismes, mais somme toute peu différente de celle de Z».
- 8) cc. 109v (cvii)-113 (cxi). «Coment li signour et li governour ... se doivent maintenir en la guerre». («Le texte qui figure aux f^{os} 54 d-57 b du fr. 17115 [il ms. qui siglato P dell’opera di Filippo da Novara] se termine de la même façon que celui-ci», Oswald 1970, p. 110, n. 4).
 - 9) cc. 113 (cxi)-114 (cxii). Un estratto adesposito dei *iiij. tenz d’aage d’ome* di Filippo da Novara, contenete il testo dei parr 5.19-22 (secondo la numerazione della presente edizione; 227-230 secondo quella di Fréville), ovvero gli stessi copiati nel ms. H 164 della Bibliothèque Interuniversitaire, Bibliothèque Universitaire Historique de Médecine di Montpellier, cc. 19v-20v. Questo nostro estratto bernese è tuttavia *descriptus* del testo presente in Parigi BNF fr. 17115, altro manufatto proveniente da Metz. Secondo Oswald 1970, p. 110, n. 5: «Texte donné également par le fr. 17115, à la suite des *Quatre âges de l’homme* de Philippe de Novare»: (rubrica) «*Coment on doit maintenir les enfans*»; (*incipit*) «La somme de bonne enfance ci est...».
 - 10) cc. 114v (cxii)-117 (cxv). Sulla vita attiva e sulla vita contemplativa («Peut-être le même texte aux f^{os} 54 d-57 b du fr. 17115 [il ms. qui siglato P dell’opera di Filippo da Novara]», Oswald 1970, p. 110, n. 6).
 - 11) cc. 117 (cxv): I dieci gradi di meditazione contemplativa.
 - 12) cc. 117v (cxv)-121 (cxviii): «*Ensignement pour vivre selonc l’arme*», un’altra raccolta di varie citazioni.
 - 13) c. 121 (cxviii): «*Lez .iiij. choses dont li anemin temptait Nostre Signour*».
 - 14) c. 121 (cxviii): «*Les .x. signes en quoi on cognoist se li personne aime Deu*».
 - 15) cc. 122 (cxx)-123v (cxxi): «*Ensignement pour penser a la mort*», raccolta di citazioni («Le même texte, selon toute vraisemblance, se trouve aux f^{os} 126 c- 127 c du fr. 17115 [il ms. qui siglato P dell’opera di Filippo da Novara]. Notons qu’on relève parmi ces citations: *De ceu sommes nos tuit dessus que nos ne pansons a la mort, car grant partie en est jai passeie: li mort tient ceu qui est passeis de notre eaige*, autre traduction d’une partie de notre n° 345», Oswald 1970, p. 110, n. 7).
 - 16) cc. 123v (cxxi)-127 (cxxv). «*Dou pechiet de luxure*».
 - 17) c. 127 (cxxv). «*De lecion, de meditation et d’orixon*».
 - 18) c. 127v (cxxv)-130v (cxxviii). «*De l’eschieles por monter en paradis*».
 - 19) cc. 130 (cxxviii)-137 (cxxxv). «*De la vertu de prudence*», raccolta di citazioni.
 - 20) c. 137 (cxxxv). «*Comment li maistres et li phylosophe parollent de richesce*», raccolta di citazioni.
 - 21) c. 139v (cxxxvii)-140v (cxxxviii). «*De mariage*», raccolta di citazioni.
 - 22) c. 140v (cxxxviii)-141 (cxxxviii): «*Encor enseignement por warder de pechiet*», raccolta di citazioni.
 - 23) cc. 141 (cxxxviii)-142v (cxxxix). «*Des commendemens de Deu et de Sainte Eglise*», raccolta di citazioni.
 - 24) cc. 142v (cxxxix)-143 (cxxxix). «*Comment li non de Nostre Signour Jhesu porte grant bien*».
 - 25) cc. 143 (cxxxix)-157v (clv). «*Plusours auctoriteit des ewangile et enseignement de plusours sains...*», raccolta di citazioni.

1. INTRODUZIONE

- 26) cc. 157v (clv)-158v (cli). «*Li persone se doit renoveler esperituelment*».
27) c. 158v (cli). «*Un enseignement de s. Augustin*».
28) cc.158v-162 v. «*Coment li prophetes parolle de la dolour et de la misere ou hons humains est*»,
raccolta di citazioni.

Bibliografia

Bouteiller 1862; Hagen 1875; *Catalogue* 1879; Brayer 1960; Oswald 1970; Chazan 2013.

1.4.11. *Le più recenti scoperte*

Infine, in tempi recentissimi sono stati scoperti in Italia e a opera di studiosi italiani due frammenti di codici non *descripti*. Il primo è stato scoperto nell’Archivio storico diocesano da Barbara Ferrari (cod. LXXVIII, siglato *N*) e il secondo, all’Archivio di Stato di Milano da Roberto Tagliani (Miniature e cimeli, b. 1, fasc. 28, siglato *Mi*). Cronologicamente il primo è ascrivibile alla metà del sec. XIV, mentre il secondo alla fine del sec. XIII-inizi XIV. Per una loro più completa descrizione, anche linguistica, si rimanda senz’altro alle rispettive edizioni, Ferrari 1992 e Tagliani 2013.

1.5. Nota linguistica¹

L'esame della lingua dei testimoni APBCD²M, i cui risultati sono qui esposti, non ha la pretesa di essere esaustivo, trattandosi in realtà di un semplice sondaggio. Viene soprattutto a corroborare i dati che per altra via possediamo (quando li possediamo) utili ad una localizzazione almeno approssimativa dell'area geografica in cui sarebbero stati prodotti i testimoni stessi. I risultati permettono di avanzare l'ipotesi che la tradizione manoscritta superstite di origine transalpina sia stata esemplata tutta (o quasi tutta) nell'area orientale-settentrionale del dominio linguistico d'*oïl* (Champagne o Borgogna, Lorena, Piccardia). Dunque, la fortuna in terra di Francia di quest'opera di Filippo da Novara (che non può dirsi minima, riposando su undici testimoni conservati e variamente completi, più due andati perduti nel corso del secolo XX) sembrerebbe essere stata geograficamente limitata, e la Lorena riserva per se stessa un ruolo particolare. Infatti, se si prescinde dai casi dubbi dei manoscritti BnF fr. 12581, BnF fr. 15210 (per i quali non si può forse escludere del tutto un'origine *champenoise*, o anche borgognona per BnF fr. 12581) e BnF fr. 17177 (insieme con il suo gemello BnF fr. 24431, che parrebbero copiati a Compiègne), altri sei testimoni (tra i quali gli estratti di Berna e Cracovia, *descripti*) furono prodotti in Lorena, perlopiù nella città di Metz². Un discorso a parte meritano invece i due frammenti recentemente scoperti in Italia, esemplati nella penisola e per i quali si rimanda alle descrizioni di Ferrari 1992 e Tagliani 2013. Un'attenzione maggiore è stata riservata ai due manoscritti completi dell'opera, A (BnF fr. 12581) e P (BnF fr. 17115), dove si è cercato anche di identificare alcuni di quei tratti linguistici che potrebbero risalire alla *scripta* oitanica dell'Oltremare franco, area in cui venne composta la nostra opera. Anche in questo caso la ricerca non può dirsi esaustiva, e il raccolto è stato comunque piuttosto povero. Le schede di A e P sono poste una dopo l'altra all'inizio di questo capitolo, in deroga ad un normale ordine alfabetico delle sigle. DD² sono manoscritti gemelli, prodotti nello stesso *atelier* e nella parte di nostro interesse trascritti dallo stesso copista. Sono portatori di un testo similissimo. I sondaggi si sono limitati al testo del manoscritto D², le cui caratteristiche linguistiche divergono in misura assolutamente marginale da quelle di D. Ovviamente, non si è potuto procedere all'esame linguistico del distrutto manoscritto E (che pure è ancora in parte utilizzabile per la costituzione del nostro testo critico grazie alle lezioni registrate nell'apparato dell'edizione Fréville). Tuttavia, in base ad indizi storici, codicologici e contenutistici, esso risulta, come abbiamo detto, geograficamente attribuibile all'area lorenese, e a quella di Metz in particolare.

¹ Si avverte che non tutte le lezioni registrate nelle seguenti note linguistiche sono tra quelle messe a testo.

² Un rapporto con Metz (città dalla quale sembrerebbe essere provenuta almeno una parte dei materiali in esso copiati), sembrerebbe avere avuto anche l'oggi distrutto manoscritto G 53 della Biblioteca Universitaria di Lovanio, il cui testo dell'opera di Filippo pare fosse strettamente imparentato con quello del manoscritto 535 della Bibliothèque Municipale di Metz, anch'esso oggi perduto ma sicuramente prodotto in quella città.

1.5.1. Manoscritto A (Paris, BnF fr. 12581)³

A. *Grafie e fenomeni grafico-fonetici*

a) *Vocali*

1) *a* pretonica in iato

Cfr. Goerlich 1889, p. 38, ma soprattutto Herbin 1992, p. XXXIX, nel cui testo lorenese, come nel nostro manoscritto, è fenomeno diffusissimo Qui si vedano ad esempio: *aage* 1.1.2 ecc.; *maales* 1.18.1; *gaigner* 2.20.6 ecc.; *aaise* 2.38.6 ecc.; *maaille* 3.25.7 (in apparato).

2) *ain/ein/oin* < [e]

Le vocali in *ain/ein/oin* (da [e]) sono interscambiate, si vedano solo alcuni esempi: *destraindre* 1.26.16; *mains* < MINUS 2.6.4; *painnes* 2.12.3; *poines* 3.1.7, *peines* 2.26.4, *destraint* 2.18.8. Cfr., *infra*, B 8.

3) *ew* = *euu* < *e* + labio-dentale

Nel nostro manoscritto conservano questo esito *ewangile* 3.37.2. La grafia *ew* indica *euw* < *e* + labio-dentale. Secondo Bonnardot 1872, pp. 335-336, la *w* interna servirebbe, in lorenese, per indicare l’allungamento della vocale che essa precede, mentre per Gossen 1970, § 53 si tratta del riempimento di uno iato tra due vocali. Con Gossen concorda Herbin 1992, p. XLVIII. Cfr. anche Apfelstedt 1881, p. XLV.

4) *y* (non etimologico) = *i*

Il carattere alfabetico *y* è frequentissimo nell’ortografia degli scritti in francese d’Oltremare, cfr. Brayer 1947, p. 161, Bertolucci-Pizzorusso 1988, p. 1012, Melani 1994 nel testo (*quy* 26.1, *coy* e *ly* 30.8, e molti altri esempi), Minervini 2000, 1.1, Minervini 2010, pp. 153-154, e la precisazione di Tagliani 2013, p. 60 e nota 57. Non è altrettanto frequente nel nostro manoscritto, sebbene la sua presenza non possa essere definita trascurabile. Si tratta dunque di un avanzo della *facies* grafica originale del nostro testo? Si vedano gli esempi: *quoy* 1.18.5, *yvers* 2.35.6, *yimage* 2.31.7

b) *Consonanti*

5) *-g* = *-ng* [ŋ?]

Con la parola *besoig* 2.5.10, 3.3.6, ecc., ma anche in *loig* 4.6.3 (cfr. Mills 1973, p. 16 e Herbin 1992, p. XLIX). Brasseur 1990, p. 35, constatando nel suo testo rime tra parole in *-n* e *-ng*, sospetta che il valore palatale di *-ng* possa essersi perduto anche prima del secolo XIII come pensa invece Pope 1952, § 435.

³ I rimandi ai testi di grammatica storica e alle note linguistiche di edizioni da qui in poi citate si intendono anche alla relativa bibliografia in essi contenuta.

6) $ll = [\text{ʃ}]$ (?)

In una parola come *graille* 1.6.7 può indicare forse una *l* palatale, cfr. Minervini 1995, 1.3.5.

7) $qu- = [\text{ç}]$

In parole come *quenoissance* 1.3.6 e derivati abbiamo la grafia $qu- = [\text{ç}]$, cfr. Mills 1973, p. 16.

8) m (+ cons. bilabiale) = n

Un solo esempio: *Lanbague* 2.5.2, cfr. Mills 1973, p. 16. Forse tanto m che n implosive erano molto indebolite (cfr. Brasseur 1990, pp. 77 e 78), e questo poteva facilitare un interscambio grafico.

9) $u = [v]$

Dopo lunghe incertezze (non del tutto risolte) ho optato per attribuire valore consonantico $[v]$ alla grafia u nel futuro indicativo e nel condizionale dei verbi *avoir* e *savoir*, come nel francese d'Oltremare (cfr. Brayer 1947, p. 165), ma anche come nello *champenois* di Chrétien de Troyes (cfr. Förster 1901, p. XLIV), o come nell'orleanese di Jean de Meun (cfr. Langlois 1914-1924, V, glossario, s.v. *avoir*). Fouché 1931, pp. 386-387, spiega che le forme *aura*, *saura* ecc. erano in origine quelle proclitiche, le quali ad un certo punto furono generalizzate, per quanto si trovino tracce di quelle concorrenti fino al XVI secolo inoltrato. Qui vedi *avra* 3.20.8, *avroit* 3.25.18, *savroit* 1.11.4, *savrez* 3.16.2.

10) $-x = -s/-us$ (numerosi esempi)

Cfr. Herbin 1992, p. L. All'interno di parola la x pare grafia latinizzante, cfr. *Alixandres* 2.32.1, ecc.; *complexion* 1.22.7, ecc.; *luxure*, 2.1.5, ecc.

11) $-z = -s$

Uso della grafia $-z = -s$ finale, cfr. Wailly 1870, p. 324: *foiz*, 1.1.2, *sanx* 3.22.2. Questa grafia $-z = -s$ denota la perdita della pronuncia affricata, per cui cfr., *infra*, D 15.

B. *Fonetica, vocalismo tonico*

1) A in sillaba libera > ei $[\text{e}^?]$

A in sillaba libera > ei $[\text{e}^?]$, in questo nostro manoscritto solo se si trova nella sillaba finale della parola romanza (cfr. Gossen 1962, p. 301, dove si rileva che l'esito *ei*, forse da intendere *e*, è proprio non solo di quella lorenese, ma anche di altre *scriptae*). Cfr. Wailly 1870, p. 266, Bonnardot 1872, p. 331, Apfelstedt 1881, p. VIII, Bonnardot 1884 per occorrenze come *enforcieiz* (p. 391) e *pechieit* (p. 103) e moltissime altre, Goerlich 1889 pp. 9-11 e 142 (per questo studioso il fenomeno è della Borgogna orientale – Côte d'Or – e della Franca Contea), Philipon 1910 p. 506 (1) e Philipon 1912, p. 575 (1) Pope 1952, 1321 iv e 1322 iv, Gossen 1962, p. 301, Mills 1973, p. 19, Herbin 1992, p. XLIV, e Minervini 2010, pp. 166-167 (sulla scorta di Nobel 2003, p. 46, la studiosa considera i rari casi di $A > e > ei$ del francese

d’Oltremare, dove domina la *e*, come «grafia inversa»). Cfr. qui gli esempi: *neis* < NASU 1.8.9, *mauveise* 1.16.6; *nonpeir* 5,15.5, *queil* 5.25.7. Nel Nordest (come in questo nostro manoscritto) il passaggio a *ei* si ha solo quando [ɛ] venuto da A latina appartiene all’ultima sillaba della parola romanza. Gossen 1970, § 1, rilevando la grande diffusione del fenomeno, lo dice rappresentato particolarmente nella Lorena e nella Vallonia, mentre la Piccardia orientale (Fiandra e Hainaut) «semble en avoir été l’avamposte».

2) *a* > *ai* e *ai* > *a* (anche in sillaba chiusa)

Fenomeni speculari relativamente poco rappresentati nel manoscritto fr. 12581. Esempi: (*a* > *ai*) *paissent* 3.11.5, 3.12.10; (*ai* > *a*) *fare* 2.25.9, *darrean* 2.16.5, 2.18.11. Cfr. Wailly 1870, pp. 260-261 (che definisce piuttosto comune nella lingua di Joinville la sostituzione di *ai* ad *a* nella sillaba tonica finale o penultima), Bonnardot 1872, p. 331, Meyer 1877, pp. 40 (1) e 43 (14), Apfelstedt 1881, pp. XIII e XXIX-XXX (in sillaba chiusa, o davanti a *s*, o davanti a suono palatale) Goerlich 1889, pp. 23-26, Förster 1901, p. XLII, p. 23, Philipon 1910, p. 513 (16), Philipon 1912, p. 578 (16), Philipon 1914, p. 537 (16) (la risposta *a* > *ai* non è sconosciuta alla Franca Contea, ma è più rara che in Borgogna), Pope 1952, § 1320 vii (per *ai* > *a*), Pope 1952, § 1322 xv (per *a* > *ai*), Gossen 1962, pp. 275-277 e 302 (dove definisce *a* > *ai*, con valore di [ɛ], uno dei tratti più tipici dei *patois* della Mosella) e 277, Gossen 1970, § 6 n. 7, Buzzetti-Gallarati 1990, p. 64, Herbin 1992, p. L (nel suo manoscritto E, il digramma *ai* in posizione tonica è dominante), Minervini 1995, 1.1.3 (per *a* > *ai*) e 1.1.11 (per *ai* > *a*, probabilmente in connessione con la presenza di una *r* seguente), Minervini 2010, pp. 162-163, Nobel 2003, p. 45.

3) *a* preceduto da suono palatale > *ie*.

Fenomeno abituale: *chier* (< CARU) 1.1.5; *vengiez* 1.8.11; *losangieres* 1.22.7; *purgier* 2.18.6 (apparato); *mangier* 2.36.3; *traveillier* 3.22.22; *chief* 3.25.13; *meschief* 3.25.13 ecc.; *mesprisier* 4.31 ecc. Il fenomeno si incontra con una certa frequenza, anche se non è maggioritario, negli scritti oltremarini, cfr. Brayer 1947, p. 163. Ma vedi Apfelstedt 1881, p. XI. Dopo [ç]/[ǰ], la *-i-* comincia ad essere assorbita dalla palatale a partire dal XIII secolo (cfr. Fouché 1952-1961, II, p. 264). In posizione atona abbiamo invece *pecheresse* 3.44.12.

4) *a* + cons. palatale > [ɛ] (grafia *ai/ei/e*). Anche in posizione atona.

Qui riporto solo alcuni esempi: *gaeign* 2.26.9, 5.10.2, *teches* 1.9.3, 1.9.4, 1.1.6, 3.29.6, 3.29.8, 3.29.9 (ma abbiamo anche *taches* 1.27.5), *remaigne* 3.21.4, *mehaignent* 2.7.2, *traveillier* 3.22.22 (ma *travaillent*: 2.38.7); *umaigne* 5.10.2. Cfr. Bonnardot 1872, p. 332, Apfelstedt 1881, pp. XIII, XV e XXX, Goerlich 1889 pp. 29, 34-35 e 143, Philipon 1910, p. 508 (9), Philipon 1912, p. 576 (9), Philipon 1914, p. 535 (9), Pope 1952, § 1322 xv (davanti alle denti-palatali: fenomeno particolarmente lorenese), cfr. Gossen 1962, pp. 277 e 302, Buzzetti-Gallarati 1990, p. 64, Minervini 2010, pp. 164-165 (limitatamente ad *-aigne*: la studiosa lo addita come fenomeno dell’Est, attestato anche nel Centro, dove però non si afferma). Cfr. anche Wailly 1870, p. 434, per gli esempi riferiti agli esiti *aignaigne*. Vedi anche *supra* B 3, e *infra* B 7. Si consideri poi che in Melani 1994, p. 112, la prima lassa dell’epistola metrica *Salus plus de cent mille* presenta parole come *bargaigne* (v. 9), o *Alemaigne* (v. 11) o *champaigne* (v. 14) che assonanzano con *compere* (v. 1), *matiere* (v. 3) o *faigne* (v. 12).

5) *a + l/a + cons. labiale > au*

Esempi: *aumes* 2.38.9, *aubre* 3.11.5, *loiaument* 3.15.9, *especiaument* 3.16.25, *maumetre* 5.8.6 (la prima parte degli avverbi in *-ment* e quella dei verbi composti si comportano, da un punto di vista fonetico, come due parole distinte), *celestiauz* 3.29.11, *travaus* 3.32.6, *mauz* 3.32.8. Per questo esito cfr. Wailly 1870, p. 262, Meyer 1877, p. 41 (2), che definisce *a + l > au* diffuso nei documenti borgognoni, dei Vosgi e lorenese, Apfelstedt 1881, p. X (l'esito *a + l > au* è definito più diffuso nel borgognone), Philipon 1910, p. 507 (6 e 7), Philipon 1912, p. 576 (6 e 7), Philipon 1914, p. 535 (6 e 7), Pope 1952, § 1322 xvi, Buzzetti-Gallarati 1990, p. 64.

6) [*e* < Ē/ī] + [ç] > *oi*

Un solo caso: *soiche* < SICCAT 3.20.7. Cfr. Goerlich 1889, p. 75; Philipon 1910, pp. 519-520 (23); Philipon 1912, p. 580 (21). Cfr., *infra*, B 7.

7) [*e*] (anche in posizione atona) + [Ĵ] > *oi*

L'alternanza *ei/oi* (< [*e*]) + [Ĵ] si ritrova per esempio in: *esvoille* 3.39.8, *paroil* 1.5.5, 4.4.31, *consoil* 2.5.4, 2.6.1, 2.8.5, 3.7.1, 3.13.6, 4.4.31, 5.20.7, 5.25.7. Cfr. Apfelstedt 1881, p. XXXIII, Goerlich 1889, p. 70, Pope 1952, § 1322 xxii, Buzzetti-Gallarati 1990, p. 64, Herbin 1992, p. XLVII, Minervini 1995, 1.1.15.

8) Ē/ī > [*e*] (in genere dopo labiale o labiodentale) + *n* > *ai, ei, oi*

Come esempi di questo tratto: *destraint* 2.18.8, *painnes* 1.3.2, 2.13.3 (ma anche *peines* 2.26.4, *poinne* 3.18.7), *poine(s)* 1.12.6 ecc., vedi *voines* 2.18.14, *pointe* < PINCTA 3.31.7, *doigne* < DIGNET 4.9.2 (ma *daigne* 4.1.8: si ricorda che in una parola come *digne* e derivati, di origine dotta, il grafema *gn* indica una [n], cfr. Gossen 1970, § 60). Cfr. Apfelstedt 1881, p. XXI, Goerlich 1889, pp. 58-59 (lo localizza a sud fino a Mâcon e a ovest fino a Souvigny, Bessay, Nevers, Sens, p. 147), Förster 1901, p. XLV, Philipon 1910, p. 515 (21), Philipon 1912, p. 581 (21), Philipon 1914, p. 540 (21), Gossen 1970, § 19 (secondo il quale l'evoluzione *oin* di *e* + nasale è tipica dell'Est), Lazzerini 1985, p. 198 n. 2. Cfr. anche Gossen 1967, pp. 279 e 354 (che definisce il fenomeno un evidente rinvio all'*ostfranzösische Skripta*), Buzzetti-Gallarati 1990, p. 60 (*ain/lein/oin*), Pope 1952, § 1322, xix (che fornisce esempi per [*e*] > *ei* > *oi* solo dal Salterio lorenese), Herbin 1992, p. XLVI (*ai* e *oi*, risultanti da *ei*, si alternano nel suo testo), Minervini 1995, 1.1.13.

9) *e* (< ĩ) davanti a *l* vocalizzata + *s* > *eus* > *aus*

Pope 1952, §§ 501, 1320 xvii e 1322 ix, Gossen 1970, § 12, Minervini 1995, 1.1.17. Esempi: *aus* 1.17.6, *çax* 1.18.6, *consaus* 1.17.3 ecc., ma cfr. anche *osteus* 2.38.4 (esempi di *aus* in Melani 1994, testo, 31.8 ecc.). Nel nostro testo si trova anche un caso di *eu* > *ou*, *chevous* 4.8.2, tipico del lorenese. Cfr. per questo Fouché 1952-1961, p. 304 rem. II (dove si addita *aus* come esito possibile in piccardo, vallone e anche lorenese, ma generale nello *champenois*, nell'Ovest, nell'orleanese e nel *nivernois*) e rem. III (per l'esito *ou*, lorenese).

10) *ei* > *i*

Questa riduzione *ei* > *i* è molto rara nel nostro manoscritto, e circoscritta ad una sola parola.

Cfr. l’esempio *parfit* 3.11.8 ecc. Cfr. Apfelstedt 1881, p. XXXI, Philipon 1910, p. 514 (18); Philipon 1912, p. 579 (18); Philipon 1914, p. 538 (18).

11) *ie* (< Ē) > *i*

Nel caso offerto dal nostro manoscritto (*rigle* 3.38.12), Apfelstedt, p. XX, ipotizza un’etimologia da *RĒGULA.

12) *ö* (in sillaba libera) > *eu/o/oe/ue*

Qui si vedano *oeuvre* 1.18.9, 1.19.1 ecc.; *oeuvres* 1.4.2, 1.9.1 ecc.; *uevre* 2.45.8. Cfr. Meyer 1877, p. 42 (9), per *ue* > *e*, Goerlich 1889, pp. 79-80, 82, Förster 1901, p. XLIII. Cfr. anche Philipon 1910, pp. 522-523 (25). Secondo Philipon 1912, p. 583 (25), i dittonghi *oe/ue* nei dialetti borgognoni sono rari nell’Autunois e assenti del tutto nello Charollais, e la *e* (rilevata da Meyer 1877) è completamente assente nelle carte borgognone. Nel nostro manoscritto si trova anche l’esito *o* (*ovre* 1.21.3, 3.7.5, *demorent* 4.8.12: per Minervini 1995, 1.1.18, alternanze grafiche *oe/o* sono comuni nelle regioni sudorientali), quello *e* (benché con una forma isolata, *evre* 3.37.1) e quello *eu* (esempi: *euvre* 1.18.3, 5.20.7). Non raro l’esito *ue* (*cuevre* 1.16.1; *uevre* 1.13.8, 2.45.8, 5.24.6).

13) *ö* + cons. laterale > *ueu* > *ieu* > *iau*

Esempio: *viaut* 1.26.1, 3.6.1 ecc.; cfr. Wailly 1870, p. 276, Förster 1901, p. XLIV, Gossen 1970, § 23 e n. 30 (che lo indica come comune nello *champenois*), e Minervini 1995, 1.1.19.

14) *ö* > [o] + [ɲ] > *oi*

Esempi tratti dal nostro manoscritto: *essoigne* < EXUNNIAT 3.39.2, *doigne* (< DONET) 2.44.1, *doignent* 1.17.6, 1.27.9, *besoigne* 3.40.2 ecc. (ma almeno nelle forme di *doigner* < DONARE la *i* sarà solo grafica, e la *n* non palatale? Tuttavia nel nostro verbo la tonica sembra seguire l’evoluzione che si ha davanti ad una [ɲ], tanto in borgognone come in lorenese). Cfr. Apfelstedt 1881, p. XXXV, Goerlich 1889, pp. 95 e 150 (per il quale il fenomeno è registrato, oltre che in Borgogna, anche nella Franca Contea), Philipon 1910, p. 524 (31), Philipon 1914, p. 543 (31), Minervini 1995, 1.1.26.

15) *ö* > [o] (= [u]?)

Qui solo alcuni esempi: *amor* 1.2.1, 1.7.3 ecc.; *amors* 1.3.4 ecc.; *baudor* 1.7.1, 2.17.3, 2.44.7; *honor* 1.26.5, 2.6.8 ecc.; *honors/-z* 1.15.1, 1.15.2, 1.27.2 ecc.; *odor* 3.11.5, 3.14.9. Cfr. Wailly 1870, pp. 283-284, Apfelstedt 1881, p. XXVI, Goerlich 1889, p. 94, Brayer 1947, p. 163, Melani 1994, p. 54, Minervini 1995, 1.1.24, Herbin 1992, p. XLVI, Minervini 2000, 2.1.3, Minervini 2010, pp. 155-156 e 179 (dove è definito uno dei tratti caratterizzanti la *scripta* oltremarina), Tagliani 2013, p. 61 e n. 60. Ma vedi anche *amour* 5.7.6; *amours* 1.6.1; *honour* 5.15.5, per cui cfr. Minervini 1995, 1.1.23. Mills 1973, p. 21, interpreta i casi di grafia *o* come equivalenti a *ou*, ma Minervini 1995 avverte che è difficile determinare il valore fonetico di tali grafie *o/ou*, assai diffuse in antico francese. Minervini 2016, p. 331, dice che la dinamica del contatto interdialeale può spiegare l’affermazione in Oltremare dello sviluppo *ou* < *ö/ū*, nel secolo XIII comune a normanno, anglo-normanno, borgognone, lorenese e pittavino, ma non al piccardo e al francese centrale dove l’evoluzione fu *eu*.

16) \bar{o} + nasale > [o] > u

Wailly 1870, pp. 294-295 considera relativamente rare e comunque non tipiche dello *champanois* forme come *sunt* (per le quali ipotizza un'origine etimologica) ma non esclude che sotto la grafia *on* si nasconda un suono simile. Cfr. anche Bonnardot 1884, per le occorrenze, numerosissime, di *sunt* (pp. 9, 18, ecc.). Cfr. poi Goerlich 1889, pp. 93 e 96, Philipon 1910, p. 524 (32), Philipon 1912, p. 584 (32, meno frequente nelle regioni qui trattate che nella Borgogna orientale); Philipon 1914, p. 544 (32, molto frequente nella Franca Contea), Gossen 1970, § 28a, Mills 1973, p. 25 (che cita Fouché 1952-1961, p. 360, il quale rileva l'esito *un* nella Champagne nordorientale), Nobel 2003, p. 45 (che lo definisce fenomeno del Nord, del Nordest, dell'Est e dell'Ovest), Minervini 2010, pp. 159-160 (che lo indica come documentato tanto in piccardo quanto in anglo-normanno). Solo due occorrenze, e della stessa parola: *sunt* 5.13.13, 5.15.12.

C. Fonetica, vocalismo atono

1) $a > e$

Esempi: *memele* 1.2.4, 3.29.2, 3.41.1, *quenivet* (*quenivez*) 3.44.13, 3.44.16, 3.44.32 (ma cfr. *quanivez* 3.44.24, 3.44.28, 3.44.30, 3.45.2). Cfr. (per $a > e$) Wailly 1870, p. 262, Apfelstedt 1881, p. XVI, Goerlich 1889, pp. 39 e 145 (Borgogna, Franca Contea), cfr. Mills 1973, p. 23, Buzzetti-Gallarati 1990, p. 65, Minervini 2000, 2.1.4, Herbin 1992, p. XLI e Minervini 2010, pp. 162-163. Cfr. anche Minervini 1995, 1.2.1, che rileva nel suo testo alcuni scambi tra *a* ed *e* in posizione pretonica, e anche il passaggio occasionale di *er* atono ad *ar*. Nel nostro manoscritto cfr. allora *pardurable* 1.14.8 ecc., *darriens* 4.1.1, 5.23.7, *darrienne* 5.22.1. Cfr., *supra*, B 1.

2) $ai > a$

Esempi: *ansi(s)* = *ainsis* 2.20.3, 2.25.14, 3.20.10. Cfr. qui *supra* B 2, e cfr., oltre alla bibliografia là citata, Philipon 1910, p. 525 (39), Philipon 1912, p. 535 (39), Philipon 1914, p. 546 (39), Gossen 1970, § 6 (soprattutto per il piccardo), e Buzzetti-Gallarati 1990, p. 65. Per *ansi* cfr. anche Melani 1994, nel testo, 44.19 e Apfelstedt 1881, p. 3 (4), 11 (8, 5) ecc.

3) $a + l + \text{cons.} > a$

Esempi: *maveise* 1.18.8; *maveises* 3.29.6 (ma cfr. ad esempio, nello stesso comma, *mauvaises* 3.29.6); 3.29.8, 3.29.9; *atant* 1.27.10, 2.10.5, 3.37.11, 3.45.9, 5.25.22 (ma cfr. *autant* 2.44.5 e altrove). Cfr. Wailly 1870, p. 262, Apfelstedt 1881, p. XXXVII (per l'ammutilimento di *l* anteconsonantica, con conservazione della *a* precedente), Bonnardot 1884 (per un'occorrenza come *mavais* pp. 74 apparato, 391, ecc.), Brayer 1947, p. 164, Gossen 1962, p. 277, Bertolucci-Pizzorusso 1988, p. 1016 e n. 9, Herbin 1992, p. XLIII (considera l'ammutilimento di *l* implosiva come proprio dell'Est e della Lorena in particolare), Melani 1994, p. 60 (limitatamente alla parola *amones*, che in questo nostro manoscritto si presenta invece sempre col dittongo *au*), Minervini 1995, 1.2.4 (lo definisce fenomeno noto in area settentrionale e orientale), Minervini 2000, 2.2.4 e Minervini 2010, p. 166. Si veda anche Buzzetti-Gallarati 1990, p. 60, che però considera solo il caso di $a < au < a + l + \text{cons. nasale}$, e cita Gossen

1970, § 58, il quale identifica il fenomeno come settentrionale e nordoccidentale. Ma uno spoglio di TL fatto da Buzzetti-Gallarati per la parola *amosne* lo indica come geograficamente più diffuso. Minervini 2010 *ibid.* lo definisce ben documentato nella Francia orientale e in anglo-normanno.

4) *e > o*

Cfr. Meyer 1877, p. 42 (6) ma in sillaba chiusa, Apfelstedt 1881, pp. XXII-XXIII (soprattutto davanti a nasale, anche se non solo), Buzzetti-Gallarati 1990, p. 65 (che lo considera prevalentemente borgognone), Brasseur 1990, pp. 68, 107, Herbin 1992, p. XLVII (che però mette in relazione i casi di assimilazione di *e* ad una *o* seguente). Qui vedi *pojor* 2.15.3. Si consideri anche quello che potrebbe essere un ipercorrettismo: *estoient < ostoient* (da *ostoier* «intraprendere campagne militari») 2.38.3 (ma vedi anche, qui *infra*, per una possibile diversa interpretazione del dato, C 8).

5) *e + r > ar* (con *r* seguita, in genere, da altra cons.)

Pochi i casi di *e* pretonica seguita da *r* che passa ad *a*: *aparçoivent* 2.16.5; *Barut* 5.25.5; *sarmoneurs* 5.25.18. Cfr. Apfelstedt 1881, p. XVIII, Goerlich 1889, pp. 55-56, 77 e 147 (presente anche nella Franca Contea), Philipon 1910, p. 526 (41), Philipon 1912, p. 586 (41), Philipon 1914, p. 546 (41), Brayer 1947 p. 163 (la parola *sarmon*), Gossen 1962, p. 302 (tra i fenomeni del lorenese), Gossen 1970, § 3, Buzzetti-Gallarati 1990, p. 65, Brasseur 1990, pp. 21, 58, 100 e 140, Melani 1994 (testo *sarmon* 47.76), Minervini 2000, 2.1.4, Minervini 2010, pp. 163-164. Per Gossen 1970 la confusione tra *er/ar* davanti ad altra cons. divenne molto comune nel medio francese. In piccardo, la lingua di cui lo studioso si occupa, è poco comune in sillaba accentata, mentre lo è abbastanza in sillaba iniziale atona. Secondo Schwan-Behrens, da lui citato, tali forme non appartengono al franciano, ma tradiscono un’influenza dei dialetti del sud e dell’Est. Herbin 1992, p. XL, registra il passaggio di [ɛ] o [e] iniziale o pretonica ad *a* davanti a *l/r* nel suo testo, lorenese e copiato da mano lorenese.

6) *-ee > -é*

Cfr. ad esempio *assamblé = assamblee* 2.45.13; cfr. Minervini 2000, 2.1.1. Ma si veda prima Apfelstedt 1881, p. XVII (che parla di *-e* debole). Vedi l’apparente mancata concordanza nel genere attestata talvolta in Melani 1994 (esempio tratto dal testo: *la resurent ... et fu enterré* 98.5), che sembra derivare proprio da questo fenomeno. Così come forse, almeno in alcuni casi, l’assenza dell’*e* finale atona potrebbe essere il risultato non voluto della caduta di un’abbreviazione usata tipicamente negli stati latini d’Oltremare, quella che compendia la *-e* finale, per cui cfr. almeno Minervini 2010, p. 154. Ma cfr., qui, le note a BnF 15210 E 8 ed E 9.

7) *ailei/oi* (= [e], di varia provenienza) in protonia + [ʎ]/[ɲ] o + *s* (da -ATIONE) > *i*

Esempi: *orisons* 3.3.5, 3.4.16, 4.6.3; *comparison* 5.7.4; *orguillit*, 1.7.1, *orgueilleuses* 1.25.3 (app.); *travillier* 1.15.1, 2.37.3; *villesce* 3.1.5; *millor* 3.11.7; *aparillier* 3.13.1; *enorguillir* 3.23.11; *mervillier* 3.30.5 (ma cfr. *merveilleuses*, 1.4.4); *sanorguillirent* 4.4.17; *engigneus*, 1.8.2; *grignor(s)* 2.24.6, 2.30.4, 2.39.9, 2.40.3, 3.13.2, 3.16.v.11, 3.32.10, 3.38.7 (ma anche *greignor* 2.41.1). Cfr. Apfelstedt 1881, pp. XIX e XXX, Goerlich 1889, pp. 40 e 46, Philipon 1910,

1. INTRODUZIONE

p. 525 (40), Philipon 1912, p. 586 (40), Philipon 1914, p. 546 (40, solo qualche esempio), Pope 1952, § 1320, xviii e 1322, ii, Fouché 1952-1961, II, p. 486, Gossen 1962 (lorenese e piccardo), pp. 302 (*millour*) e 305, Gossen 1970, §§ 33 e 34 con indici di frequenza (il tratto sembrerebbe rimandare alle località di Lille, Mons, Avesnes, Cambrai, Aire, Douai, Arras, Doullens, Laon), Buzzetti-Gallarati 1990, p. 66 (solo quando seguita da [ɲ]). Cfr. anche Brasseur 1990, p. 27 (secondo la quale davanti a [ɲ] ed *s, ss* l'esito è caratteristico della Piccardia centrale, ma non è ignorato dalle carte valloni e lorenese) e 66 (in altre condizioni fonetiche), Herbin 1992, p. XLV (per *e* atona davanti a [ʃ]/[ɲ], o per *e* atona in posizione iniziale o pretonica), e vedi Melani 1994 (testo: *comparison* 62.11, *signor* 131.12), Minervini 1995, 1.2.6 (fenomeno comune in area piccarda, ma con esempi borgognoni, lorenese e della Franca contea), Minervini 2000, 2.1.2, Minervini 2010, p. 158, Tagliani 2013, p. 61 n. 61. Per le forme come *signour*, considerate rare da Philipon 1910 e Philipon 1914, lo studioso francese ipotizzò una derivazione da *iei: sieignor(s) > signor, grieignor > grignor* ecc. L'evoluzione *i* pare assente nell'Autunois e nello Charollais, cfr. Philipon 1912, cit.

8) *o > e*

Cfr. gli esempi: *fremiz* 2.36.5; *estoiert* (= *ostoiert*) 2.38.3; *quenoissance* (< *connoissance*) e tutti i derivati, 1.2.1, 2.3.4, 3.33.17, 3.44.25; *felesenement* 3.4.11 (apparato). Su questo fenomeno cfr. Meyer 1877, p. 42 (9), Förster 1901, p. XLIII, Goerlich 1889, p. 89, Philipon 1910, pp. 526-527 (43, dove è definito molto raro), Philipon 1912, p. 587 (43, dove è definito raro), Philipon 1914, p. 547 (43), Gossen 1970, § 37 (secondo il quale questo fenomeno si trova anche nel franciano, ma è particolarmente diffuso in piccardo), Buzzetti-Gallarati 1990, p. 66, Minervini 2000, 2.1.5, e Minervini 1995, 1.2.9 (nel cui testo risulta frequente).

9) *o + n (+ cons.) > an* (anche con grafia *en*)

volanté(s/z) 2.6.3, 2.14.3, 2.40.5, 3.38.10, 4.4.6; *volantiers* 2.7.1; *anore* 5.15.7; *volentiers* 1.8.7. Cfr. Goerlich 1889, p. 98 (*volanté*), Förster 1901, p. XLIII, Philipon 1912, p. 587 (42, dove si registra un unico caso di *volanté*). Cfr. anche *volentey* in Philipon 1910, p. 527 (43), Philipon 1914, p. 547 (43). Gossen 1970, § 36 lo riporta come fenomeno che in piccardo si manifesta in alcune parole (ma che si ritrova anche nella *scripta* normanna e in quella dell'Ovest). Cfr. poi Minervini 2000, 2.1.6. Minervini 2010, pp. 160-161, annota il fenomeno come documentato, anche se sporadicamente, in piccardo e nel Sudovest.

10) \bar{u} atona > [u]

Per quanto riguarda \bar{u} atona si pensa ad un ritardo nella palatalizzazione, cfr. Pope 1952, §§ 1321 ii e 1322 xii (che registra il fenomeno nelle regioni nordorientali e orientali). Philipon 1910, p. 527 (44), definiva una "stranezza" l'esito *justice/joustice*, presente anche nel nostro manoscritto (1.8.6, 3.19.2), ma cfr. Minervini 1995, 1.2.14, per *nelui* (< *nului*), sporadico in borgognone.

D. Fonetica, consonanti

1) *c + a* interiore dopo consonante > [č]

Un’unica conservazione di [ɛ] di fronte ad una *a* etimologica: *acoison* (< OCCASIONE) 1.25.4, ma vedi anche il prevalente *achoisson* 2.11.4 ecc. Per questo fenomeno cfr. Pope 1952, § 1320 i (*a* dopo velare si conserva solitamente nel nord, dove si conserva anche [ɛ], ma – cfr. Fouché 1952-1961, p. 485 – passa ad *e* in sillaba chiusa da *yod* dittongale e il nuovo dittongo ha seguito la sorte comune del dittongo *ei*, passato a *oi*). Cfr. anche Apfelstedt 1881, p. XLIV, e Gossen 1970, § 41. Un unico caso di conservazione della velare (nella stessa parola) anche in Brayer 1947, p. 164, *ancoison*. *Occoisson* e forme derivate con velare sono state raccolte da Goerlich 1889, p. 115. Wailly 1870, p. 316 considera eccezionali gli esempi di forme come *ocoison*.

2) *ølf* < U

Consonantizzazione di U finale e suo passaggio a *f*; cfr. Wailly 1870, p. 316 (la *f* non suonava, cfr. Förster 1901, p. XLIV, che cita la rima *cerf: fer* in Erec 706, e Goerlich 1889, p. 117. Secondo Bonnardot 1872, p. 336, nel lorenese la -*f* dei derivati di CAPUT era ormai muta), Philipon 1910, p. 527 (46), Philipon 1912, p. 587 (46). Esempi: *meslif* 1.7.7; *meschief* 1.20.2; *chief* 2.8.1; *estrif* 2.11.4; *blef* 3.20.1.

3) *l* + cons. (anche finale) > *øllu*

Esempi: *as* 1.2.1 ecc.; *vuet* 1.2.4, 1.5.5, 2.12.2; *temporés* 3.5.6; *ques* 3.41.6; *ces* (< *cels*) 5.7.5, 5.13.8 (e al.), *maveise* 1.18.9. Mancanza di vocalizzazione di *l* seguita da diletto davanti a cons.: cfr. Apfelstedt 1881, XXXVII, Pope 1952, § 1322, xx (considera il fenomeno come particolarmente diffuso nel lorenese). Cfr. anche gli esempi raccolti in Goerlich 1889, p. 102, Gossen 1962, pp. 277 e 302, Mills 1973, p. 24, Minervini 1995, 1.3.5 (per il gruppo *al* + cons., per cui cfr. *supra* C 3: in questo caso il fenomeno è diffuso anche nel piccardo, cfr. Gossen 1970, § 58), Minervini 2000, 2.2.4 e Minervini 2010, p. 166. Sembrano tuttavia più numerosi gli esempi di vocalizzazione: *aucune*, 1.7.10, *consaus* 1.17.1, 2.4.6, *chastiaus* 2.43.9, *celestiaus* 3.13.1, per cui cfr. *supra* B 9), cfr. Förster 1901, p. XLIV, e anche Melani 1994, p. 60 (dove la forma *paute* < PATTA è forse un ipercorrettismo). O addirittura di apparente mancata vocalizzazione (di mera conservazione grafica in vallone e lorenese, e in parte in piccardo riferisce Brasseur 1990, p. 76): *salva* 3.33.3(2), *celz* 2.32.27, 2.47.1, ecc. Si tratta probabilmente di grafie storicizzanti: questo ci fa intuire il caso particolare rappresentato nel nostro manoscritto da *a elz* (< *eus* < *opus*) 1.2.2, ‘a vantaggio’: è stata sostituita alla *u* una *l* non etimologica. Secondo Philipon 1910, p. 530 (51), nelle regioni orientali la *l* tenderebbe tuttavia a resistere dopo qualsiasi vocale e prima di una cons.: le *u* derivate da vocalizzazione di *l* non sarebbero dunque, all’epoca dei suoi documenti, meri restauri grafici. Philipon esclude inoltre, con forza, che le *l* fossero, nelle sue carte, un semplice ricordo etimologico. Ma Philipon 1914, p. 548 (51) rileva invece la caduta di *l* davanti alla *s* flessionale (vedi *supra* alcuni dei casi che abbiamo registrato).

4) *l* > *r*

Esempio: *corpable* 1.8.10, unico caso qui registrato di *l* che passa a *r* davanti a cons. labiale: cfr. *Bestiaire de Gervaise*, v. 1020 (il copista del quale – vedi *infra*, nota linguistica al manoscritto BN Addit. 28260 – era borgognone o lorenese). Cfr. Minervini 1995, 1.3.5.

5) *-l*

-l del pron. *il* in un unico caso cade di fronte ad altra cons.: *et que tel come i seront* 4.2.7. Cfr. Melani 1994, p. 55 e relativa bibliografia, Minervini 2000, 2.2.4. Il fenomeno si ritrova negli scritti in francese d'Oltremare e, più in generale, in quelli della fine del secolo XIII. Si vedano anche Meyer 1877, p. 45 (18), Apfelstedt 1881, pp. XXXVII-XXXVIII, Goerlich 1889, p. 103, Philipon 1910, p. 530 (51), Philipon 1912, p. 588 (51), Philipon 1914, p. 548 (51), Buzzetti-Gallarati 1990, p. 66, Minervini 1995, 1.3.5 (che lo definisce diffuso nella documentazione orientale), Minervini 2010, p. 171.

6) *n/nn/gn = [n] o [ŋ]?*

Esempi: *plaigne* 3.44.21, *umaigne* 5.10.2. La *n* talvolta palatalizza se preceduta o seguita da vocale anteriore. Cfr. Wailly 1870, pp. 317-318, Apfelstedt 1881, pp. XL-XLI, Goerlich 1889, pp. 107-108, Minervini 2000, 2.2.6 e Minervini 2010, p. 171 (che afferma di ritrovare il tratto solo in alcuni testi ciprioti). Cfr. anche Minervini 1995, 1.3.7. Si incontra anche (ed è più frequente) la grafia *nn*: *painnes* 1.3.2; *plainne* 1.4.5; *vilainnes* 1.9.2; *soverainne* 1.18.8. Per entrambi gli esiti cfr. Philipon 1910, p. 507 (5), Philipon 1912, p. 575 (4 e 5) e Philipon 1914, pp. 535 (5) e 548-549 (53). Philipon considera *nn* la rappresentazione grafica della nasalizzazione della penultima vocale. Goerlich si domanda se le grafie *in* ed *inn* non possano rappresentare entrambe la [ŋ]. Confronta però Brasseur 1990, pp. 75, 112-113, 151-152.

7) Mancato sviluppo della dentale sonora *d* tra *ln* ed *r*

Esempi: *volroit*, 1.5.9, *revenront* 3.20.17, *avenra* (?) 5.21.6; ma cfr. anche *revendront* 3.20.18, *faudra* 3.20.19, ecc. Cfr. Wailly 1870, p. 445 (gli esempi sono sotto gli esiti *enr/enre*), e p. 457 (gli esempi sono sotto l'esito *olre*), Apfelstedt 1881, pp. XXXVII (*l + r > rr*) e XXXVIII, Förster 1901, p. XLIV, Philipon 1910, p. 530 (51), Schwan-Behrens 1913, § 186 (per *n + r*: secondo questo studioso il fenomeno è tipico del vallone e del piccardo), Gossen 1962, pp. 302 (lorenese) e 305 (piccardo), Lazzerini 1985, p. 198 n. 2, Melani 1994, p. 55, Minervini 1995, 1.3.7, Minervini 2010, pp. 169-170, e infine Tagliani 2013, p. 63 e n. 69 (che lo riporta come abbastanza frequente in ambito franco-italiano, soprattutto nei testi di genesi toscana). Il tratto (cfr. Goerlich 1889, pp. 105 e 111, Gossen 1970, § 61, Minervini 2010 e Tagliani 2013) si ritrova, oltre che nei dialetti del Nord e del Nordest, in Borgogna, Lorena, Franca Contea (secondo Pope 1952, §1320 xiii si tratterebbe invece solo di un fenomeno settentrionale). Nei seguenti casi (*panre* 2.25.10 ecc.; *apanre* 1.2.4, 1.4.1, 1.10.1, 1.12.1) Philipon 1910 spiega che *-nd-* si è ridotto dapprima a *-n-* e il nuovo nesso *-n'r-* è stato trattato come originario. Spiega inoltre *pan-* (< *pren-*) come una forma di dissimilazione (si ritrova *pâre = prendre*, nei dizionari moderni di borgognone; cfr. quello in linea al seguente indirizzo: <http://www.cadole.eu/bregognon/bgnpdf/fr-bgn-p.pdf>).

8) *nd > nn/nd*

Cfr. Philipon 1910, p. 530 (50). Qui si vedano questi esempi: *apranment* 1.9.3; *prannent* 2.17.3, 2.25.13, 3.12.15, 3.14.14; *reprannent* 3.29.11, 3.31.5; *randent* 3.21.11, 3.38.2

9) *rl > ll*

Abbiamo un unico caso di assimilazione di *r* alla *l* seguente: *palle* 1.9.8, per cui cfr. *pallement*

in Philipon 1910, p. 530 (51), Gossen 1970, § 55 (in piccardo il fenomeno riguarda soprattutto proprio il verbo *parler*) e Minervini 1995, 1.3.6. Cfr. però il caso di *parler* 1.19.5, e tanti altri analoghi che fanno apparire il nostro ancora più isolato.

10) *r* + cons. > \emptyset + cons.

Dileguo di *r* davanti a cons., -s. Esempio: *eschas* 3.24.8. Cfr. Apfelstedt 1881, p. XXXVIII, Goerlich 1889, pp. 105-106, 107 e 152, Pope 1952, § 396-398, Gossen 1970, § 55, Melani 1994 (limitatamente al nome proprio *Betran*, vedi testo 44.25 e 72.3), Minervini 1995, 1.3.6 (ma nei gruppi -rs-, -rn-), Minervini 2000, 2.2.5 e Minervini 2010, p. 170. Ma cfr. anche Wailly 1870, pp. 320-321 per i casi in cui -r finale ammutolisce davanti ad altra parola che comincia per cons. Data l’unica attestazione, nel nostro manoscritto potrebbe trattarsi della semplice caduta di un *titulus* increspato. Ma per la possibilità che il caso là registrato sia un ipercorrettismo cfr. qui, *infra*, D 11.

11) Sviluppo di *r* avventizia

Nel manoscritto fr. 12581 abbiamo uno strano *aprorche* 5.3.4, paragonabile agli esempi riportati in Minervini 2000, 2.2.5 (sull’interpretazione dei quali la studiosa sospende il giudizio, diviso tra un’ipotesi di grafie ipercorrette e quella di inserimenti di cons. non etimologica in presenza di un’altra -r-) e, forse, a quelli di Minervini 2010, p. 171, dove si registrano casi di rotacismo della *s* (ammettendo nel nostro caso una grafia originale *aprosche*?) Anche Minervini 1995, 1.3.6, constata lo sviluppo di alcune *r* avventizie. Meyer 1877, p. 44 (16) avanzò a suo tempo l’ipotesi che certe *r* indebite in manoscritti borgognoni indicassero un allungamento della vocale precedente. Esempi: *orguillors*, *armers*. Si vedano inoltre Goerlich 1889, pp. 106-107 e p. 114, Philipon 1910, p. 530 (51), e Mills 1973, p. 24: «dans certains mots un *r* parait par analogie, pour les ramener à une prononciation plus conforme aux habitudes du parler courant: *angre*, *arme*, *concire*, *cruers*, *solars*».

12) *s* + cons. > \emptyset + cons. (anche tra due parole)

La *s* interna seguita da cons. dilegua, cfr. Meyer 1877, p. 425 (23), Apfelstedt 1881, p. XLIV, Goerlich 1889, p. 114 («*s* vor einem Konsonanten ist längst verstummt»), Philipon 1910, p. 531 (53), Philipon 1912, p. 589 (53) (questo studioso rileva la persistenza della *s* nella scrittura, ma indica anche tutte le “spie” che permettono, a suo giudizio, di considerarla ormai un fatto puramente grafico), Brayer 1947, p. 164, Pope 1952, §§ 378-9, 1178. Cfr. anche Gossen, 1970 § 50 (la *s* preconsonantica ammutolisce in piccardo come nel franciano, mentre nel vallone si conserva fino ai nostri giorni), Lazzerini 1985, p. 198 n. 2, Minervini 1995, 1.3.3, Minervini 2010, p. 168. Invece, per la sostituzione di *s* con -h- negli scritti d’Oltremare, cfr. Melani 1994, p. 54, Minervini 2000, 2.2.3, Nobel 2003, pp. 42-43 (che individua tale tratto come tipico del vallone) e Minervini 2010, pp. 167-169. Il fenomeno nella Franca Contea è invece, secondo Philipon 1914, p. 549 (53), praticamente assente. Il dileguo di *s*, secondo Pope, ha origine nel tardo secolo XII nelle regioni sudoccidentali e ha compiuto una lenta risalita verso Nord. Minervini 2010 lo indica invece come fenomeno precoce nel piccardo (cfr. allora anche Gossen 1970, § 50, p. 108) e nell’anglo-normanno. Alcuni esempi tratti dal nostro ms: *Jhesucrit* 1.1.5; *amprint* 1.1.1; *graille*, 1.6.7; *retrait* 1.7.3; *maales* (con allungamento della *a* tonica) 1.18.1; *mainie* 1.25.5; *rainablement* 2.35.7; *reinable*

1. INTRODUZIONE

3.14.10; *raeint* (< *raeinst*) 3.32.3; *saintime* 3.39.13; *montier* 3.41.3; *chatel* 4.8.11; *malle* 5.2.9; *hautimes* 5.14.4; *maitre* 5.18.7. Appaiono però più numerosi i casi di conservazione della cons., come nella parola *chastiz* (cfr. 1.7.3) e derivati (*chastoie* 1.6.6, *chastier* 1.6.9), e in *estre* (cfr. 1.7.3); *meslif* 1.7.7, ecc. Non mancano i casi di ipercorrettismo: *josnes* 2.3.1; *sosfront* 3.15.8; *oustre* 3.19.2; *desfande* 3.45.3 (per cui cfr. ancora Philipon 1910 e Philipon 1912 e Philipon 1914 *ibid.*). Infine, puramente grafico e apparente, l'allungamento della cons. successiva: *graille* 1.6.7; *malle* 5.2.9 (a meno che, la prima *l* non abbia funzione di diacritico). Presenti anche vari ipercorrettismi, per esempio: *ainsis se* 1.4.8; *raisons le* (caso retto femm. sing.) 1.6.4; *aus sauvement* 4.4.42. La *s* davanti a cons. cade anche tra due parole: *au forches* 1.8.6; *au siens* 1.19.3; *au filz* 1.27.7; *au plus sages* 2.17.5; *au prelaz* 2.42.5; *s'eles sont hastive se* 3.41.13; *ver nature* 3.44.22; *ver Dieu* 5.17.3 (ma cfr. i casi più numerosi di conservazione, almeno grafica: *as genz* 1.19.5). La caduta di *-s* finale davanti a parola che inizia per cons. si produce poiché si realizza una situazione simile a quella di *s* preconsonantica interna: cfr. Meyer 1877, p. 425 (24), Brayer 1947, p. 164, Pope 1952, §§ 613 e 1203, Mills 1973, p. 25 per la generale tendenza alla caduta delle consonanti finali, Lazzarini 1985, p. 198 n. 2, Minervini 1995, 1.3.3. E cfr., a proposito dei casi di *au* + cons., ciò che dice Minervini 1995, 2.2.2, secondo la quale questa forma riflette anche la fluidità di un sistema in cui *aus* costruito su *au* viene gradualmente soppiantando *as*. Per il fenomeno nei testi d'Oltremare (dove spesso la *s* è sostituita da una *h*) cfr. Brayer 1947, p. 164, Melani 1994, p. 55, Minervini 2000, 2.2.3 e Minervini 2010, pp. 168-169. Per il caso della preposizione articolata *au* vedi Minervini 2010, p. 176, che ipotizza un collegamento con la tendenza alla caduta – in testi e documenti d'Oltremare – della *-s* finale (a questo proposito si consideri, nel nostro testo, il caso di *ainsis* 3.16.20, dove, se la *-s* suonasse, altererebbe in parte la rima col precedente *merci*).

13) *s* + *f* > *sffff* (talvolta con *s* non etimologica)

Esempi: *mesfere* 1.26.7 ecc., *mesfont* 2.8.6 ecc., *desfera* 2.22.8, *esforcier* 2.26.6, *sosfront* 3.15.8, *desfande* 3.45.3. Ma vedi anche *meffet* 4.3.11, *meffez* 4.3.13, *efforce* 4.4.7. Come nota Minervini 1995, 1.3.3, non sempre è facile distinguere tra *s* ed *f*, specie quando i due segni si combinano.

14) *-t* finale > \emptyset

Abbiamo alcuni casi di *-t* finale muto, anche dopo cons., per cui cfr. Meyer 1877, p. 44 (17), Apfelstedt 1881, p. XLI, Goerlich 1889, p. 113, Philipon 1910, p. 529 (49, solo se la parola seguente inizia per cons., secondo questo studioso), Minervini 1995, 1.3.1 (la cui bibliografia rimanda al lorenese e al borgognone), Minervini 2000, 2.2.1 e 2.2.3, Buzzetti Gallarati 1990, p. 66. Cfr. qui gli esempi: *don il* 1.12.5; *don la* 2.32.14; *gran* 4.2.14, 5.14.9, 5.22.2; *son* 2.36.7, 5.10.1, 5.18.1; *don li* 2.40.3; *cherron* 4.2.7; ma cfr. *covient* 1.12.5; *dont*, 1.18.11 (tranne che in alcuni casi, nei nostri esempi la *-t* cade prima di una parola che inizia per cons.; cfr. Meyer 1877, p. 44 (17), e Philipon 1910 cit.). Per quanto riguardava la *-t* di *fut*, si conserva in un solo caso, 3.4.8: per il resto (esempi: *fu* 1.3.11; 1.4.5; 3.29.18; 3.31.15; 3.44.10; 3.44.16).

15) *-ts* (preceduta o meno da cons.) > *-s*

Cfr. per questo Apfelstedt 1881, p. XLI (che nota, con la perdita del valore affricato, l'uso

indifferente di *-s* e *-z*), Pope 1952, §§ 195 (il fenomeno è già attestato nelle rime di Chrétien de Troyes) e 1320 xxi (piccardo), Gossen 1970, § 40, Minervini 1995, 1.3.3, Minervini 2000, 2.2.3, e Minervini 2010, pp. 167-168 (la riduzione delle affricate a fricative è precoce in piccardo e in anglonormanno, ma dalla fine del secolo XII si diffonde un po’ ovunque). Esempi: *anfans* 1.6.1; *contens* 2.11.3; *portans* 3.12.2; *grans* 3.35.4, 5.17.8; *parans* 4.2.12; *plaisans* 5.14.12; *fors* 5.17.8; *omnipotens* 2.46.2, 3.39.10; *gens* 2.6.1, 3.11.4, 3.22.1, 3.28.4, 3.29.4, 3.14.13; *sains* 3.39.13 (ma cfr. per esempio *fondements* 1.24.2). Da considerare in questo novero anche i casi di *-nz*, poiché nel nostro manoscritto la *-z* esprime *-s* e non *-ts*. Goerlich 1889, p. 113 nota l’uso adiaforo, in borgognone, di *-ts/-tz*. In Bonnardot 1884 abbiamo: *anfans* (p. 94, ecc.), *grans* (p. 71, ecc.), *plaisans* (p. 160, ecc.), *sains* (p. 6, ecc.), ecc.

16) *w*

Esempio: *rewains* 2.35.5 (unico caso nel nostro manoscritto). Per la conservazione di *w* germanico iniziale cfr. Apfelstedt 1881, p. XLV, Philipon 1910, p. 527 (47), Philipon 1914, p. 548 (47), Bonnardot 1872, p. 336, e Pope 1952, § 1320 iii (Nord), 1322 i (solo Lorena). È da alcuni considerato fenomeno proprio solo della Lorena e della Franca Contea, ma Goerlich 1889, p. 117 ne registra esempi in Borgogna. Per il grafema *w* usato in altri casi cfr. *supra*, A 3.

17) Raddoppiamento della consonante iniziale dopo prep. *a*

Abbiamo un caso di raddoppiamento della consonante iniziale dopo prep. *a*: *a mmileu* 5.3.1. Raddoppiamenti più numerosi e vari (con la cons. *s*) in Brayer 1947, p. 162.

18) Metatesi consonantica (che coinvolge la *r*)

Alcuni casi di metatesi consonantica, per cui cfr. Philipon 1910, p. 530 (51, in *puevre* ‘puevre’), Brasseur 1990, pp. 37, 59, 154 (secondo la quale appartiene alle *scriptae* normanna e piccarda), Minervini 1995, 1.3.8, e Minervini 2010, pp. 172-173. Gli esempi sono perlopiù quelli offerti da *profit* e derivati: *profit* 2.25.6, 3.21.6, 3.23.8 (regolarmente nel manoscritto); *profitier* 3.5.11, 3.44.2; *profitable* 3.23.3, ecc.; cfr. inoltre *fremiz* 2.36.5.

E. *Suffissi*

1) -ARIU/-ARIA/-ARIOS/-ARIAS > *-ier(s)*

Si dà un solo esempio, trattandosi di esito costante: *chevaliers* 2.32.10. Questo è l’esito normale in franciano ma anche nel testo di Apfelstedt 1881, p. XXIX. Ma vedi anche *adversaire* 2.12.3 (anche *ibid.*).

2) -ATA(S) (preceduto da suono palatale) > *-iee* > *-ie*

Esempi: *correcie* 1.18.11; *chevauchies* 3.25.16; *entaillie* 3.31.7; *essaies* 4.3.2; *entechies* 4.9.3; *reprochie* 5.20.6. Cfr. Bonnardot 1872, p. 331, Apfelstedt 1881, p. XI, Goerlich 1889, pp. 16-17 e 142, Philipon 1910, p. 512 (13), Philipon 1912, p. 577 (13), Philipon 1914, p. 536 (13), Gossen 1962, p. 304, Gossen 1970, § 8 e p. 148 (che definisce questa riduzione normale nelle *scriptae* del Sudest, della Lorena, della Vallonia, della Piccardia e, in misura minore, della

1. INTRODUZIONE

Normandia), Brasseur 1990, pp. 27-28 e 67, Buzzetti-Gallarati 1990, p. 57, Minervini 1995, 1.1.2. Ma si veda anche, per un altro testo prodotto in Oltremare, Melani 1994, p. 53. Il fenomeno, rileva Buzzetti-Gallarati, copre un'area molto vasta e interessa specificamente il normanno, il piccardo il vallone, il lorenese, i dialetti della Champagne orientale, della Franca Contea e della Borgogna. Concorda, sostanzialmente, con questa localizzazione Minervini 1995.

3) -ATIONE(S)/-A(N)SIONE(S) > -oison

Esempi: *achoisson* 2.11.4 ecc.; *ochoissons* 1.9.5, 1.25.4, 2.13.2; *oroissons* 3.41.4. Cfr. Goerlich 1889, pp. 40 e 145. Il fenomeno è rilevato da Goerlich in Côte d'Or, Saône-et-Loire, Bourbonnais, Yonne, Haute-Marne e, in Franca Contea, a Besançon. Gossen 1970, § 33 segnala *oroissons* a Beauvais, *aquoison* a Selincourt (attuale Hornoy-le-Bourg), *ochoisson* a Noyon.

4) -ELLU(S)/ELLO(S) > -eau(s) > -iau(s)

Esempi: *noviau* 2.33.5, 3.33.6; *chastiaus* 2.43.9. Cfr. Apfelstedt 1881, p. XVIII (che definisce questo esito ben noto, ma estraneo al dialetto di Metz), Goerlich 1889, pp. 49-52 e 146, che ne dà conto un po' in tutta la Borgogna e parte della Franca Contea (le altre regioni orientali preferirebbero -eau); Pope 1952, §§ 540 e 1320 viii, e Gossen 1970, § 12 che addita -iau(s) non solo in piccardo ma anche nelle *scriptae* dell'Ovest, del Sud-Est, della Champagne e perfino di Parigi (si veda anche, per alcuni esempi, Wailly 1874, p. 276 e glossario: *chastiaus*, *joiaus*, *tonniaus*, ecc.). Gossen 1962, p. 277 considera l'esito -iau eccezionale e recente in lorenese (oltreché limitato alla parola *bourriau* 'bourreau'; altrimenti l'esito è -els pronunciato -é). In Mills 1973, pp. 22-23 è definito più genericamente una caratteristica delle parlate dell'Est. Cfr. anche Minervini 1995, 1.1.16, che indica il fenomeno come largamente diffuso in area orientale e nordorientale. Si vedano anche, per le manifestazioni del fenomeno nell'Oltremare franco, Minervini 2000, 2.1.3 e Minervini 2010, pp. 173-175. Cfr. anche Tagliani 2013, p. 62 e n. 64.

5) -OCU > -eu

Esempi: *leu* ecc. 1.2.5; *leus* 2.5.13, 3.25.21; *mileu* 2.18.13 ecc.; *feus* 1.19.7; *feu* 2.1.2. Cfr. Pope 1903, pp. 16-17 e glossario (*leu*), Philipon 1910, p. 523 (27), Philipon 1912, pp. 583-584 (27), Buzzetti-Gallarati 1990, p. 65, Bertolucci-Pizzorusso 1988, pp. 1016 e 1017 n. 10, Herbin 1992, p. XLIV (che registra come costanti nel suo testo le forme *feu* e *leu*), Melani 1994, pp. 53 e 61. Cfr. Minervini 1995, 1.1.19, Minervini 2010, pp. 161-162 (per *leu*) e cfr. anche Minervini 2000, *Glossario*, s.v. *leuc* (*leu* è forma che occorre solo una volta in quel testo, essendo preferita in assoluto *leuc*, che Nobel 2003, p. 47 sospetta di essere influenzata dall'occitano, a causa della conservazione di -c, per cui cfr. anche Minervini 2010, p. 172, Minervini 2018, p. 21, e Zinelli 2018, *passim*); vedi infine Tagliani 2013, pp. 62-63 e n. 65.

F. Morfologia e sintassi

1) Forme uniche dell'agg. per il genere masc. e femm.(?)

Abbiamo un uso (nel caso di aggettivi peraltro tradizionalmente epiceni in antico francese)

di forme uniche per il genere masc. e femm.: cfr. Brayer 1947, p. 165, Buzzetti-Gallarati 1990, p. 61, Melani 1994, p. 56, Minervini 2000, 3.1.3 e Tagliani 2013 p. 67, cfr. i femminili come *tel* 1.18.10, 5.5.3, *grant* 1.20.1, 2.6.3, *quel* 3.15.5. L’uso è esteso anche a *cest* 3.45.1, *naturel* 4.1.6, *granz choses* 5.20.8, ecc. Tuttavia il fenomeno non ha carattere di regolarità: cfr. ad esempio *tele chose* 2.10.6. Inoltre, le occorrenze potrebbero essere almeno in parte legate a quanto spiega Pope 1952, §§ 273 e 1321 vi, secondo la quale *-e* finale (in posizione postconsonantica) divenne instabile molto prima e più marcatamente nelle regioni nordorientali e orientali: cfr. ancora Minervini 2000, 3.1.3 e 2.1.7.

2) Forme asigmatiche dell’agg. per il caso retto sing.

Diex li peres fu [...] tres grant et parfaitement droiturier 3.31.1-2. Cfr. Minervini 2000, 3.1.4, con rimando a 2.2.3 (perché il fenomeno è messo parzialmente in relazione con quello della perdita di *-s* finale).

3) Forma ridotta dell’agg. possessivo di 2^a pers.

Uso limitatissimo della forma ridotta dell’agg. possessivo di 2^a pers., cfr. Apfelstedt 1881 (che offre un solo caso di *vos*, p. 157, VI, 63, ma numerosi di *vous*, cfr. p. XLIX), Pope 1952, §§ 853 e 1320 xxv, Gossen 1970, § 68, Foulet 1982, § 226 e Lazzerini 1985, p. 213, i quali la considerano forma prevalentemente piccarda. In questo nostro manoscritto si vedano solo: *voz creatures* e *voz oeuvres* 3.39.10. Di quest’uso non c’è traccia nelle carte di Philipon 1910, Philipon 1912 e Philipon 1914, ma in Meyer 1877 si trova (p. 17) un *vos jugement*, un *vos mere* ecc.

4) Agg. possessivo femm. del tipo *m’amie, s’amie*

Uso della forma femm. con elisione dell’agg. possessivo di 3^a pers., cfr. Melani 1994, 111.33 (*s’arme*) e Minervini 2000, 3.1.9, e cfr. qui F 26 (con altri esempi): *s’ame* 2.19.7; *s’honor* 3.27.4. Usata anche la forma femm. con elisione dell’agg. possessivo di 1^a pers.: *m’anfance* 1.26.17 (unica occorrenza di prima pers. femm. presentata dal nostro manoscritto).

5) L’agg. possessivo *lor/leur*.

L’agg. possessivo *lor/leur* non prende mai la *-s* del plur. (molto rara anche nei testi e documenti oltremarini, cfr. Minervini 2010, pp. 176-177).

6) *-(i)au < -el*

Abbiamo forme dell’obliquo sing. rifatte su quelle del retto sing., e altre dei plurali retti rifatte su quelle dei plurali obliqui, cosa che avviene con sempre maggior frequenza in epoca tarda, cfr. Pope 1952, §§ 393, 814, Lazzerini 1985, p. 201, Minervini 1995, 2.1.4, Minervini 2010, pp. 173-175. Cfr. anche, *supra*, E 4. Qui non accade spesso, e accade limitatamente a poche parole e non sempre: *biau* 1.17.1, 1.18.12, 2.5.11, 2.29.2, 5.8.5, 5.14.4, 5.25.6; *noviau* 2.33.5, 3.36.1, 3.39.3; *oisiau* 3.31.7; *biau dit en sont* 4.4.22. Ma vedi anche, per confronto, le forme dell’obliquo singolare *bel* 1.18.12; *naturel* 2.2.2 ecc. In Melani 1994 abbiamo, all’obliquo singolare, sia *-iau* (cfr. per esempio *biau* 31.15) sia *-eau* (vedi *beau* 31.7).

7) Preposizione articolata *as*

Per quanto riguarda la preposizione articolata derivata da *a + les*, il manoscritto riporta per lo più la forma antica *as*, cfr. Melani 1994, testo, 14.5 ecc., Minervini 1995, 2.2.2, Minervini 2000, 3.5, Minervini 2010, pp. 176-177, e da ultimo Tagliani 2013, p. 65. Cfr. qui gli esempi: 1.4.1, 1.5.9, 1.17.6, 1.20.1, 1.27.7, 2.4.6, 2.7.3, 2.9.2, 3.7.2, 4.2.12, ecc. Ma cfr. qui *supra* D 3.

8) Preposizione articolata *dou*.

Il tipo quasi completamente dominante della preposizione articolata formata da *de + le* è *dou*, cfr. 1.5.7 ecc. (cfr. anche Melani 1994, testo, 2.5 ecc.), cfr. Minervini 2000, 3.5 e Minervini 2010, pp. 175-176, dove è segnalato come fenomeno arcaizzante); cfr. da ultimo Tagliani 2013, p. 64. Nel nostro manoscritto si registra un solo caso di *du*, 4.12.4. Sia per *dou* che per *du* cfr. anche Goerlich 1889, p. 122.

9) Desinenze dell'infinito pres. (*-er/-ier*).

Abbiamo pochissime forme in *-er* dell'infinito pres. che in franciano uscirebbero in *-ier*, esempio: *exploiter* 3.21.3. Per un fenomeno speculare (o ipercorrettismo?), vi sono anche pochissime forme di infiniti in *-er* che escono in *-ier*, esempio: *porfitier* 3.5.11, cfr. Fouché 1931, p. 211 n.1 (*-ier* si troverebbe in Borgogna, nell'Ovest e talvolta nel Centro), Melani 1994, p. 53, Minervini 1995, 3.3.15, e Minervini 2000, 3.3.8.

10) 1^a pers. del pres. indicativo della I coniug. senza *-e* finale

1^a pers. del pres. indicativo della I coniug. senza *-e* finale (forma più arcaica), non molti casi. Esempi: *aim* 2.32.20; *bé* 2.32.23; *mant* 3.16.4; *acort* 3.16.9 (queste due ultime lezioni sono usate da Filippo da Novara all'interno del verso, e sono garantite dalla misura di quello), *devis* (garantito dalla rima) 3.16.3. Cfr. Wailly 1870, p. 243, Philipon 1912, p. 590 (dove l'assenza di *-e* pare essere la regola nelle carte della Borgogna, salvo i casi in cui è vocale di sostegno), Pope 1952, § 898. Cfr. in Melani 1994, *mant* 51.56. Cfr., *supra*, F 1, per l'annotazione circa l'instabilità di *-e* finale nelle regioni nordorientali e orientali.

11) 3^a pers. dell'indicativo perf. in *-i(t)* e *-irent* dei verbi la cui radice termina in *d/t* e del verbo *vivre*.

Esempi: *vesquirent* 5.1.4; *descendirent* 4.4.19; *combati* 2.32.11; *vesqui* 3.4.9. Secondo Philipon 1912, p. 594 questi perfetti in *i* si trovano in Borgogna a partire dalla fine del XIII secolo. Per *-i(t)* cfr. Minervini 2000, 3.3.3 (*pry, promy*). Secondo Pope 1952, § 1004 questo tipo di perf. era molto diffuso nel Sudovest e nell'Est, come anche in occitano.

12) 2^a pers. plur. dell'indicativo futuro in *-oiz* < *-eiz*

Solamente in *orroiz* 3.15.8, 3.17.5, 3.43.10, 5.19.1. Philipon 1912, p. 594 dice di non aver potuto rinvenire nei suoi documenti questa desinenza in *-oiz*, ma essa si trova nel manoscritto studiato da Meyer 1877, p. 31 (v. 179) e p. 33 (vv. 274 e 306), negli spogli di Goerlich 1889, p. 62, ed è stata probabilmente introdotta nel testo dell'*Audigier* dal copista (franco-orientale) del manoscritto che ce lo conserva, per cui cfr. Lazzarini 1985, p. 198 n. 2.

13) 3^a pers. sing. congiuntivo imperf. in *-ist*

Si segnalano *vossist* 2.10.5, 5.7.9, *vau(s)sist* 2.17.5, 3.31.10, cfr. Goerlich 1889, p. 136, Melani 1994, p. 57 e Minervini 2000, 3.3.5 (*vosist*). Lanly 2002, p. 175 segnala un *volsist* nel *Perceval* di Chrétien de Troyes e un *vousist* ancora in Villon. Apfelstedt 1881, p. LX, riporta *voissit*.

14) 3^a pers. sing. indicativo perf. di *voloir*

Cfr. *vost* 2.42.4 (< *volst*, tipo antico secondo Lanly 2002, p. 175, con caduta di *l* davanti a cons., per cui cfr., *supra*, D 3). Esempi in Goerlich 1889, p. 140, Melani 1994, p. 57.

15) 3^a pers. plur. dell’indicativo perf. di *suivre*

Esempio: *suirrent* 3.21.5, cfr. Lanly 2002, p. 268 (con un esempio tratto da Villehardouin).

16) Estensione della desinenza del cong. imperf. della IV coniugazione a verbi della III

Esempio: *pandisse* 1.8.1. Su questo cfr. Goerlich 1889, pp. 136 e 153, Brayer 1947, p. 165, Minervini 2000, 3.3.5.

17) Infinito + pron. pers. atono

Il verbo all’infinito è spessissimo seguito da pron. pers. atono compl. (cfr. Brayer 1947, p. 165, Foulet 1982, §§ 181-184, Bertolucci Pizzorusso 1988, p. 1017, Melani 1994, p. 58, Minervini 2000, 3.2.7, Minervini 2010, pp. 178-179). Basta citare, in questa sede, pochi esempi essendo fenomeno ormai ben noto della *scripta* oltremarina, di cui peraltro non è affatto esclusivo: *siurre les* 1.4.3, *mirer soi* 1.4.4.

18) Predicato nominale introdotto da preposizione *de*

Si noti come il predicato nominale in alcuni casi sia introdotto da preposizione, cfr. Moignet 1973, pp. 304-305. Esempi: *Une des plus granz richescs [...] si est de fame espouser* 2.40.1; *la plus courte voie a richesce conquerre, si est de richesce despire* 2.40.6; *Granz sens est de mettre bon conroi* 3.8.1.

19) Declinazione bicasuale

Alcune infrazioni alla declinazione bicasuale. Esempi: *anfanz n’ont mie droite quenoissance* 1.5.1 (vedi al contrario: *il ne vuet mie que li enfant soient paroïl as faons des bestes* 1.5.5); *que qu’il soient, pere ou etc.* 1.6.12, *De ce sont tenu et obligié pere et etc.* 1.10.2. Inoltre, si notano alcune forme incongrue del nominativo sing. masc. ad accento mobile come *lerres* 1.8.12, *sires* 1.13.3 ecc., *signor* 5.11.3, e del nominativo femm. sing. *nonnain* 1.22.1. Si confronti questa situazione con quella presente in Melani 1994 e Minervini 2000, dove il sistema della declinazione appare in piena crisi. D’altronde, alcuni studiosi delle *scriptae* dell’Est rilevano, in genere, una notevole irregolarità (cfr. almeno Meyer 1877, p. 46, il quale la giustifica però con l’epoca tarda e con l’ignoranza del copista). Queste irregolarità trovavano probabilmente all’epoca, se non l’unica, almeno una delle cause principali nell’indebolimento di *-s* segnacaso. È però vero che altri studiosi (cfr. la nota di Minervini 1995, 2.1.5) dicono che la declinazione bicasuale nei testi orientali è sostanzialmente rispettata.

20) *cas-régime* assoluto.

Uso molto raro del *cas-régime* assoluto (forse più raro ancora di quello reperibile in Melani 1994, esempi *Deu mercy* 30.5, *service Deu* 30.8, e anche in Minervini 2000, 3.1.7). Per il resto, è ampiamente dominante il tipo preposizionale moderno. (Per il *cas-régime* cfr. Foulet 1982, § 36, il quale lo rileva spesso perfino in testi di epoca tarda, dove però si mantiene quasi soltanto in espressioni stereotipe, come quelle qui sotto raccolte). Nel nostro manoscritto è sempre legato all'uso della parola *Deu*. Troviamo: *gloire Dieu* 1.14.1, *mere Dieu* 1.21.5, *oevres Dieu* 3.31.5 (unici esempi; cfr. allora il tipo dominante *oevres de Dieu* 5.15.2 ecc.).

21) Forma debole del pron. dativo di 3^a pers. sing.

Uso abbondante (forse più di quello rilevabile in Melani 1994, cfr. esempi 14.4, 21.4, e in Minervini 2000, cfr. esempi 165.1, 185.1 ecc., e cfr. anche Foulet 1982, § 170) della forma debole del pron. dativo di 3^a pers. sing. *li consentoit* 1.8.2; *li sofrirent* 1.8.8; *li demanda* 1.8.10; *li plaisoit* 3.44.27 (per brevità fornisco solo questi esempi, presenti nello stesso paragrafo dell'opera). Cfr. anche Apfelstedt 1881, p. XLVIII (e *passim* nel testo), Goerlich 1889, p. 100, che, nel borgognone almeno, sembrerebbe mettere in rapporto forme come *li, celi* con una riduzione *ui > i*.

22) Uso eccezionale della forma *lou* del pron. atono accusativo di 3^a pers. sing., cfr. Apfelstedt 1881, p. XLVIII e *passim* nel testo, Pope 1952, 1322, xxv, Gossen 1962, pp. 276 e 302 (che lo considera tipico del lorenese), e Herbin 1992, p. LII. Esempio: *lou dit on* 2.45.9.

23) Pron. *lui* usato eccezionalmente in combinazione con le preposizioni davanti a infinitiva

Esempi: *a lui apanre* 1.10.2 (apparato). Cfr. per questo Foulet 1982, § 177 e cfr. l'uso in Melani 1994, per esempio *á lui* 35.1 ecc. con varie preposizioni. Un unico esempio di *lui* usato come compl. di termine assoluto: *quant lui plaira* 2.22.8. Per quanto riguarda la terza pers. plur., domina in ogni luogo la forma debole *lor*.

24) Polimorfismo del pron. obliquo masc. plur. tonico.

Esempi: *eus* 1.17.1, 3.9.3 ecc.; *aus* 2.38.1, 2.41.8 ecc.; *els* 5.20.6. Cfr. Minervini 1995, 2.2.5.

25) *alas* + compl. oggetto diretto.

Minervini 2010, p. 179 ne trova traccia in testi d'Oltremare (cfr. anche Melani 1994, 6.6 *espareigner a dignité* [...] *a sexe et as viels*, e Minervini 2000, 3.4.1). Qui si vedano ad esempio: *as ames sauver* 4.2.3; *prier a Nostre Signor* 5.20.9.

26) *son* + sost. femm.

Uso della forma *son* del possessivo davanti a sost. femm. che inizia per vocale: *son aage* 2.18.11, 4.44.44. Secondo Pope 1952, § 860, il fenomeno appartiene al XIII secolo, mentre Foulet 1982, § 229, lo anticipa leggermente. A parte le due attestazioni qui presentate (entrambe con la parola *aage*), nel nostro manoscritto l'uso non è registrato, mentre sempre è usato il possessivo *s(a)*. Esempi: *s'ame* 2.40.12, 3.22.28, *s'ymage* 3.31.13; *s'äie* 5.10.8 ecc. (cfr. *supra* F 4). Si veda anche Lazzerini 1985, p. 200).

27) *celui* usato come agg. dimostrativo

Celui è qui usato con frequenza in funzione di agg. dimostrativo, così come rilevato da Foulet 1982, § 238, a proposito del *Prémier livre* (si veda come un esempio tra i tanti rinvenibili in Melani 1994: *Celuy messire Anceau de Bries* 19.5). Qui si danno solo pochi esempi che la lettura diretta del nostro manoscritto potrà moltiplicare: *de celui chastel* 2.20.5, *en celui tens* 3.20.15, *en celui jor* 3.40.1. Esempi di uso aggettivale anche in Minervini 2000, 3.2.11.

28) *cestui*

L’uso di *cestui* pron. è ritenuto quasi eccezionale da Foulet 1982, § 240, il quale rileva però un suo impiego almeno saltuario nel testo di Filippo edito da Melani 1994 (p. 59). Cfr. anche Minervini 2000, 3.2.11. In questo nostro manoscritto ne ritrovo solo due casi: *autre siecle que cestui* 3.34.5; *la vie de cestui ont presque perdue* 4.3.19.

29) *nan* (= *nen*)

Uso frequente dell’avv. negativo *nan* (= *nen*), per cui cfr. Minervini 2000, 3.4.3 e 3.5 (dove è considerato fenomeno arcaizzante), e cfr. Melani 1994, 111.8. Si vedano nel nostro manoscritto i seguenti esempi: *qui riens nan leisse* 2.6.6, *que l’an nan vaigne* 2.9.6.

30) Anacoluto

Uso di costrutti anacolutici. Un solo esempio, tra i vari segnalati nelle note alla traduzione del testo critico: *Mais por ce que aucun porroient dire que anfanz n’ont mie droite quenoissance et ne sevent que est bien ne mal, et que tuit li bien qui sont en elz d’umilité et de debonaireté et de bone anfance sont tuit grace et don de Dieu, et que autretel seroient li mal com li bon s’il eüssent autel grace, ainsi n’est il pas!* 1.5.1-3. Cfr. Melani 1994, p. 59, Minervini 2000, 3.3.14.

31) Soggetto non espresso

Secondo Foulet 1982, §§ 470-480, e Ménard 1988, § 55, l’omissione del pron. soggetto era abbastanza frequente fino al XII secolo, quando la desinenza verbale e il contesto lasciavano pochi dubbi su quale fosse il soggetto. Quest’uso si sarebbe ridotto a partire dal XIII secolo, affermandosi quello che sarà l’uso del francese moderno (francese moderno nel quale rimangono tuttavia alcune, poche, *expressions figées* che conservano l’uso antico, del tipo *n’importe quoi*). Nel nostro manoscritto abbiamo alcuni esempi: *Por ce voust parler [et conter] des .iiij. tens d’aage devant diz. Mais tout avant pria humblement la glorieuse Virge Marie* 1.1.4-5; *et après la haute digneté desus dite demorent en plus grant remembrance* 1.14.2.

32) *por* = *per* = moderno *par*

La preposizione *per* col significato di ‘par’ è di solito resa con *por*, cfr. Philippon 1912, p. 580 (20). Sulla confusione *par/por* cfr. Ménard 1988, § 335. Esempi nel nostro manoscritto: *por* 1.3.6, 1.6.9, 2.4.5. Si vedano anche Mills 1973, p. 23, e alcuni esempi in Melani 1994, 36.5, 57.201. Frequente la confusione tra queste forme in Minervini 2000, 3.4.1.

33) Enclisi.

Rari casi di enclisi del tipo *el* 5.13.12 (solo caso) e *nel* 2.38.11, 5.9.9. Cfr. Goerlich 1889,

p. 122. Due sole occorrenze di preposizione + articolo senza enclisi *de les* (1.24.1 e 1.24.3), frequente invece in Brayer 1947, cfr. p. 16.

G. *Forme e locuzioni particolari*

1) AQUA.

Nel testo ritroviamo le forme *aigue* 3.20.2 ecc. e *iaue* 5.2.3, 5.2.4. Secondo Goerlich 1889, pp. 33-34 e p. 144, *aigue* e *eaue/iaue* si ritrovano in Borgogna e nella Franca Contea. Cfr., per *iaue*, Förster 1901, p. XLII, Minervini 1995, 1.1.5, la quale la definisce forma piccarda e artesiana ma documentata anche altrove. In Melani 1994 si trova solo la forma *aigue*. Pope 1952, § 330 avanza dubbiosamente l'ipotesi che si tratti di un prestito occitano, ipotesi accettata in Minervini 1995, 1.1.5 (che ne rileva peraltro la vasta diffusione) e in Minervini 2010, p. 180. Di una possibile influenza occitana parla anche Nobel 2003, p. 47, che pure annota come tale forma sia bene attestata anche nella parte nordorientale, orientale e sudoccidentale della lingua d'*oïl*. Minervini 2016, p. 332, aggiunge che alla diffusione di questa forma (ben documentata in antico-francese in testi provenienti dal Sud-Ovest, dal Nord-Est e dall'Est) hanno probabilmente contribuito, in funzione d'appoggio, forme antico-occitane e antico-italiane del Nord: *aigua*, *aiga*, usate o almeno conosciute da un certo numero di parlanti e scriventi. Cfr. anche Minervini 2018, pp. 21-22.

2) *autrui* + sost.

Locuzioni del tipo *autrui memele* 1.2.4, *autrui mesfet* 2.45.16, o *autrui desserte* 4.4.40, Goerlich 1889, p. 130, le inserisce tra quelle degne di nota. Foulet 1982, § 272 dice che *autrui* come *cas-régime* diretto del verbo o compl. di una preposizione «se maintient péniblement dans la langue littéraire», mentre in quella parlata fu ben presto sostituito da preposizione + *autres* (la parola implica un'idea di plur., secondo quello studioso). In Melani 1994 (57, 106) abbiamo *à meins de honte à autrui tort!*

3) *compe* = *conte*

Da COMPUTU > *compte* con caduta della dentale invece che della labiale che la precede. Cfr. Goerlich 1889, p. 114, ma soprattutto Herbin 1992, p. LII, che indica questa forma come caratteristica dell'Est. Qui vedi, ad esempio, 4.3.15, 5.25.6.

4) *iestes* = *estes*

Rappresenta, qui da solo, la dittongazione condizionata di [ɛ] < Ě in sillaba chiusa. È tipico del Nordest e dell'Est (solo lorenese), cfr. Pope 1952, §§ 1321 iii e 1322 xiv. Per la stessa forma cfr. anche Herbin 1992, p. XLVI.

H. *Osservazioni finali*

In base ai risultati di questa sommaria indagine si può ipotizzare che il manoscritto 12581,

sicuramente copiato nella Francia dell’Est, sul finire del secolo XIII⁴, ebbe forse come luogo di produzione la Champagne. Tratti linguistici genericamente orientali a parte (molti dei quali compatibili con le parlate *champenoises*), alla Champagne sembrerebbero rimandare altre opere in esso contenute (una raccolta di poesie di Thibaut de Champagne, una descrizione delle famose fiere che nella Champagne si tenevano durante il medioevo). Tuttavia, i confini linguistici della regione *champenoise* erano molto fluidi e, come dice Pope, «In its linguistic development Champagne shows the lack of unity that characterises its cultural history. The speech of the northern part of the province is linked with the northern and north-eastern region; the speech of the eastern with Lorraine, of the south with Burgundy and the western is but little differentiated from the Île de France»⁵. Se in verità potrebbe non essere del tutto inammissibile l’identificazione della patria del copista nella Borgogna, e ancor meno inammissibile quella nella Lorena (magari in una zona confinante con la Champagne stessa), più difficile parrebbe una localizzazione nella Franca Contea, qualora avesse ragione Philipon quando rileva proprio nella Franca Contea la quasi totale assenza del fenomeno D 12⁶. Passo ora al riepilogo e alla classificazione dei dati linguistici precedentemente esposti.

Fenomeni di uno o più dialetti dell’Est e di altre aree, sarebbero: B 1, B 9, B 11, B 16, C 3, C 7, C 9, C 10, D 9, D 10, D 16, D 18, E 2, E 4, F 9, F 11, G 4 (nell’Est solo lorenese).

Fenomeni maggiormente diffusi nei dialetti dell’Est, ma presenti anche in altre aree dialettali: B 2 (*ai* > *a*, ma per Gossen 1962 tipico dei *patois* della Mosella), B 4, B 9, C 2 [*ai* > *a*].

Fenomeni caratterizzanti uno o più dialetti dell’est sono A 2, B 2 (*a* > *ai*, ma per Gossen 1962 tipico dei *patois* della Mosella), B 5, B 6, B 7, B 8, B 10, B 12, B 134, B 14, B 15, C 1, C 2, C 4, C 5, C 8, D 2, D 3, D 4, D 5, D 6, D 14, E 5, F 12, F 15, F 22.

Più caratteristici della Borgogna sarebbero (secondo Buzzetti-Gallarati 1990, p. 67) B 8, C 4, C 8, E 5 (ma Minervini 1995 ritiene B 8 ed E 5 molto comuni in tutte le regioni orientali, C 4 secondo Bonnardot 1872 è tipico del lorenese, e C 8 è compatibile anche con una localizzazione *champenoise*). A questi si potrebbero forse aggiungere D 11, E 3.

Alla Borgogna orientale – e/o alla Franca Contea – potrebbero invece rimandare in teoria (per quanto non di esse esclusivi) i tratti C 1 (ma anche lorenese e *champenois*), D 8, D 16 (quest’ultimo anche lorenese)⁷.

⁴ Alla c. 229 v. il copista, dopo aver trascritto il *Trésor* di Brunetto Latini, annota «Espletus fuit liber iste dies (sic) XIX augusti anno Domini MCCLXXXIV: Esplicit liber iste, scriptor sit crimine liber. Vivat in celis Michael nomine felix».

⁵ Pope 1952, § 1324.

⁶ Anche i tratti certo non esclusivi ma particolarmente presenti nella lingua piccarda sembrerebbero rendere meno probabile una localizzazione *comtoise* (cfr. ad es. C 8, F 3).

⁷ Philipon sembrerebbe non averne trovato esempi nella Borgogna occidentale, impressione, questa, ricavata dal silenzio dello studioso su questo tratto in Philipon 1912. Dice Philipon 1910 che esso avvicina la Borgogna alla Franca Contea.

1. INTRODUZIONE

Ai dialetti lorenesi sembrerebbero poter rinviare in particolare (non sempre in modo esclusivo, ma spesso in modo forte) i seguenti fenomeni: A 2 (per *ainloin*), A 3, B 1, B 2 (B 1 e B 2 anche *champenois*, ma B 2 *a > ai* è considerato da Gossen 1962 tipico dei *patois* della Mosella), B 4 (vedi Pope 1952, che considera particolarmente lorenese la palatalizzazione di *a* davanti a *c* e *g* palatali), B 8, B 9 (in B 9 solo la forma *chevous*), B 11, B 15, B 16 (questo tratto, che non caratterizza la Champagne secondo Wailly 1870, pp. 294-295, potrebbe rafforzare in negativo l'ipotesi di una localizzazione lorenese, ma cfr. Fouché 1952-1961, p. 360, che lo ritrova nella Champagne nordorientale, cioè al confine con la Lorena), C 1 (anche borgognone orientale e *champenois*), C 4 (ma per Buzzetti-Gallarati borgognone), C 7 (anche di altri dialetti dell'Est e del Nord), D 2 (ma anche *champenois*), D 3 (particolarmente diffuso nel lorenese secondo Pope 1952), D 14 (anche borgognone), D 15 (anche settentrionale, della Champagne e di altre regioni dell'Est), E 2 (ma anche del Sudest, della Vallonia e della Piccardia), F 22, G 4 (nell'Est si troverebbe solo in Lorena secondo Pope 1952).

Si registrano poi alcuni tratti che possono ritrovarsi in alcuni dialetti dell'Est, ma che sono originari di altre aree. Essi sono B 11, (tratto settentrionale e orientale secondo Pope 1952, mentre, secondo Philipon 1912, in Borgogna lo si trova nelle carte dello Charollais, cioè nella Borgogna del sud), B 16 (Champagne nordorientale, piccardo, anglo-normanno), C 3 (area orientale, ma anche anglo-normanno), D 1, D 7, D 15, F 3, (questi tutti settentrionali, o nordorientali), D 7 e D 15 (quest'ultimo anche settentrionale, lorenese e *champenois*), D 12, F 11, G 1 (D 12, F 11 e G 1 di origine o di diffusione sudoccidentale o meridionale, se non addirittura occitana, cfr. F 11 e G 1)⁸.

Infine, i fenomeni perlopiù non esclusivi della Champagne ma ben compatibili con una localizzazione in quella regione sono piuttosto numerosi⁹: B 1, B 2 (B 1 e B 2 anche lorenesi), B 4, B 5, B 9, B 12, B 13, B 16, C 1, C 8, C 9, D 2, D 6, D 7, D 15 (anche settentrionale e lorenese e di altre regioni dell'Est), E 2, E 4, F 3, F 9, F 15.

Si comparano qui di seguito gli esiti ritrovati nel manoscritto fr. 12581 con quelli dei testi editi da Melani 1994 e Minervini 2000, oltre che con i risultati degli spogli di Minervini 2010.

Minervini 2000: A 4, A 11, B 15 (uno dei tratti caratteristici della *scripta* oltremarina), C 1, C 3, C 5, C 6, C 7, C 8, C 9, D 3, D 5, D 6, D 10, D 11, D 12, D 14, E 5, F 1, F 2, F 4, F 7, F 8, F 9, F 11, F 12, F 13, F 16, F 17, F 19, F 20, F 21, F 25, F 27, F 28, F 29, F 30, F 32.

Minervini 2010: A 4, A 11, B 1, B 4, B 15 (vedi *supra*), B 16, C 1, C 3, C 5, C 6, C 7, C 9, D 3, D 5, D 6, D 7, D 10, D 11, D 12, D 18, E 5, F 5, F 6, F 7, F 8, F 17, F 25, G 1.

⁸ Si veda, per una registrazione di alcuni tratti sudoccidentali e perfino di possibile origine occitana presenti nella lingua dell'Oltremare, Nobel 2003, *passim*, e Minervini 2010, *passim*.

⁹ Il fatto che questi tratti siano nella grande maggioranza dei casi condivisi con altre regioni vicine alla Champagne potrebbe non essere in sé un serio ostacolo all'ipotesi di un copista *champenois*: come si è detto, la Champagne è un'area di transizione linguistica, con pochi fenomeni a lei del tutto peculiari.

Melani 1994: A 4, B 9, B 15 (vedi *supra*), C 2, C 3; C 5, C 6, C 7, D 3, D 5, D 7, D 10, D 12, E 2, E 5, F 1, F 4, F 6, F 7, F 8, F 9, F 10, F 13, F 14, F 17, F 19, F 20, F 23, F 25, F 26, F 27, F 28, F 29, F 30, F 32, G 1, G 2.

In Minervini 2000 appaiono esiti convergenti con quelli dei dialetti orientali in generale o con quelli di alcuni di essi B 16, C 1, C 5, D 3, D 5, D 6, D 14, E 5. Convergenti in particolare con quelli della Borgogna: E 5 (quest’ultimo prevalentemente borgognone secondo Buzzetti-Gallarati; secondo Minervini 1995 comune all’area orientale) e C 8. Convergenti con quelli lorenesi: B 15 (peraltro caratteristico anche della *scripta* oltremarina), C 1, C 7, D 3, D 14. Tratti che potrebbero rimandare in particolare alla Champagne: C 1, C 9, D 3, D 6, F 9. Alcuni fenomeni invece si ritrovano sì nell’Est della Francia, ma appartengono anche ad altre regioni della lingua d’oïl (e forse di quelle originari): C 3, D 10. Da ultimi, i tratti di possibile origine meridionale: D 12 (Sudovest), F 11 (Occitania?).

Rispetto a Minervini 2000, Minervini 2010 presenta alcune variazioni¹⁰. Appaiono esiti convergenti con quelli dei dialetti orientali in generale (o almeno con quelli di alcuni di essi) C 1, C 5, D 3, D 5, D 6, E 5. Convergente con quelli della Borgogna in generale E 5 (secondo Buzzetti-Gallarati; secondo Minervini 1995 comune all’area orientale). Convergenti con quelli della Lorena (anche se non sempre in modo esclusivo), B 1, B 15, B 16, C 1, C 7, D 3. Convergente con quelli della Borgogna orientale è l’esito C 1 (ma anche della Champagne). Tratti che potrebbero rimandare alla Champagne, anche se spesso non in modo esclusivo: B 1, B 4, C 1, D 6, D 7, F 9. Gli esiti C 3, C 7, D 10, rimandano invece (anche) ad altre regioni di lingua d’oïl (dialetti del Nord o del Nordest). D 12 e G 1 sono infine i tratti apparentemente d’origine meridionale.

In Melani 1994 sono condivisi coi dialetti orientali in genere (o con alcuni di essi) i tratti B 5, C 2, C 5, D 3, D 5, E 5. Col dialetto borgognone può essere collegato E 5. I tratti B 9, C 3, E 2, F 9 possono rimandare all’Est, ma anche ad altre regioni della Francia oitanica. Convergenti con gli esiti lorenesi sono B 15 (peraltro caratteristico anche della *scripta* oltremarina), C 7 e D 3. Tratti che potrebbero rimandare in particolare alla Champagne: B 5, B 7, B 9, D 3, E 2, F 9. I tratti forse d’origine meridionale sono D 12, G 1.

È possibile che i fenomeni registrabili nel nostro manoscritto ed estranei alla *scripta* dei testi pubblicati da Melani 1994 e da Minervini 2000 (ma anche, tra gli altri, a quelli editi da Brayer 1947 e da Bertolucci Pizzorusso 1988) dipendano dalle abitudini grafico-linguistiche d’un copista dell’Est, forse *champenois* o forse lorenese¹¹. Così come è possibile che i tratti del

¹⁰ In parte i fenomeni registrati in Minervini 2000 ma non in Minervini 2010 sono dovuti a un minor sviluppo della sezione di questo secondo studio dedicata alla morfosintassi. L’autrice (p. 179) promette una futura, consistente, integrazione per questa così come per le parti dedicate alla grafia e alla fonetica.

¹¹ Un copista il cui fine non era certo quello di “riscrivere” o “tradurre” nel proprio dialetto l’opera di Filippo (e non era, questo, neppure dei copisti degli altri codici, per quanto in alcuni di essi forse i tratti dialettali sono più caratterizzanti). Il nostro amanuense sembra anzi aver voluto evitare o comunque fare solo un uso molto parco di quei tratti che potevano considerarsi più municipali. In alcuni casi, addirittura, potrebbe essersi limitato

1. INTRODUZIONE

manoscritto in apparenza estranei alla Francia orientale o alla Champagne, e anche al franciano, risalgono alla *scripta* oltremarina. Per quanto riguarda invece i tratti di fr. 12581 che possono essere considerati orientali ma che sono presenti anche nei testi editi da Brayer 1947, Bertolucci Pizzorusso 1988, Melani 1994 e Minervini 2000, oltre che in quelli spogliati in Minervini 2010, ci troviamo probabilmente di fronte a un interessante caso di sovrapposizione parziale delle due *scriptae*, quella oltremarina e quella della Francia dell'Est. Si tratterebbe dunque di una casuale (ma in certa misura importante) convergenza di fenomeni provenienti da queste due tradizioni, oppure – come storicamente sembrerebbe plausibile – alla conservazione nel francese d'Oltremare di tratti introdotti da coloni e pellegrini provenienti dalla Francia orientale¹²?

Come si è visto, il numero di fenomeni compatibili coi dialetti della Champagne (insieme con gli elementi extralinguistici elencati all'inizio di questo sottoparagrafo) può accreditare l'ipotesi di un'origine *champenoise* del nostro manoscritto. Inoltre, la presenza di tratti (anche) settentrionali, nordorientali, borgognoni e lorennesi forse la avvalorano, in quanto potrebbero essere il risultato di una convergenza verso quella regione intermedia. Che la Champagne sia stata una terra che in vario modo contribuì al movimento crociato è un'affermazione che forse non avrebbe bisogno di essere dimostrata: basti ricordare come papa Urbano II, colui che bandì la Prima Crociata con successo al di là delle sue stesse previsioni, proveniva da una famiglia cavalleresca *champenoise*¹³. Così pure, Ugo di Payns, fondatore dell'ordine templare, proveniva dalla Champagne, terra in cui l'ordine stesso si radicò profondamente. Enrico I di Champagne fu re di Gerusalemme dal 1192 al 1197, Giovanni conte di Brienne (nell'attuale dipartimento dell'Aube, Champagne, a una cinquantina di chilometri a nord-est di Troyes) fu re consorte e reggente di quel regno, e Tebaldo IV di Champagne (re Tebaldo I di Navarra) condusse nel 1239 un'importante, anche se sfortunata, crociata in Terrasanta. La partecipazione della nobiltà e di gente comune proveniente dalla Champagne alla Prima Crociata (così come anche alle altre) potrebbe essere stata ingente¹⁴. Non possiamo però precisare quanti furono, neppure percentualmente, i coloni franchi venuti da quella regione. Abbiamo notizie rare e sparse: per esempio, per il secolo XII, sappiamo del cavaliere e feudatario gerosolimitano Guido de Milli, originario dalla Champagne, e della sua famiglia¹⁵. Il re di Gerusalemme En-

a conservare esiti originali che coincidevano con quelli del proprio dialetto, o meglio della propria area linguistica (cfr. ad esempio B 15). Questo atteggiamento ha come risultato finale una scrittura tendenzialmente "franciana", ed è dunque per noi difficile indicarne più esattamente, in base ai soli tratti linguistici, la zona di provenienza.

¹² Nobel 2003, p. 52 sottolinea il fatto che nella *Bible d'Acre* da lui studiata «les traits graphiques et les mots employés sont du sud et du nord de la France». Aggiunge però che la lingua di questo testo «se distingue cependant fortement de textes plus récents écrits à Chypre, ou dont les copies sont chypriotes, et qui présentent aussi ces caractéristiques, d'autres en plus».

¹³ Cfr. Riley-Smith 1997a, p. 54.

¹⁴ Cfr., e non solo per la Prima Crociata, l'apologetico ma apparentemente documentato scritto di Prévost 1921-1922. Per quanto riguarda la partecipazione degli *champanois* alla Prima Crociata, Riley-Smith 1997b, pp. 6-7, pare invece più prudente sul numero dei crociati veri e propri, ma conferma il grande afflusso di pellegrini partiti in quegli anni e nei successivi dalla Champagne. Tra le casate nobiliari della Champagne che parteciparono a pellegrinaggi e crociate si segnala quella dei Dampierre, con Guido I e Guido II.

¹⁵ Cfr. Ellenblum 2008², p. 166.

rico I di Champagne, pur rinunciando a quella che oggi definiremmo una “occupazione selvaggia” delle cariche-chiave del regno in favore di membri del suo *entourage*, trattenne con sé in Oltremare diversi di quest’ultimi e da altri fu in seguito raggiunto¹⁶. Alcuni di loro, però, dopo il 1204, si recarono nell’appena conquistato impero di Costantinopoli, attratti da migliori prospettive. Relativamente pochi furono poi i membri del seguito di Giovanni di Brienne – circa 300 cavalieri, e non tutti provenienti dalla Champagne – in quanto costui in Francia era un nobile non particolarmente importante¹⁷. Tuttavia, uno *champenois* come Giacomo di Durnay fu da lui nominato maresciallo di Gerusalemme¹⁸. Interessanti (forse anche in chiave linguistica) le notizie fornite da Meyer relativamente alla presenza di uomini della Champagne tra il personale di cancelleria del regno di Gerusalemme, e anche quelle a proposito del dominio professionale degli *champenois* in ambito notarile verso la fine del secolo XII¹⁹. Vedi infine il testo edito da Melani nel 1994, dove si ricorda un certo Guillaume detto *Champenés* benché nativo di Tripoli. Costui evidentemente sentiva ancora le sue radici *champenoises*, sebbene cittadino d’Oltremare ormai di seconda generazione almeno²⁰.

Una terra orientale come la Borgogna fu anch’essa certamente tra le regioni che fin dagli inizi del movimento crociato dettero un notevole contributo di uomini alle spedizioni oltremarine. Un buon numero di partecipanti alla Prima Crociata veniva dalla Francia dell’Est e del Nordest (lo stesso Goffredo di Buglione era signore della Bassa Lorena). Vero è che la maggior parte di coloro che parteciparono alla Prima Crociata e sopravvissero agli stenti e alle battaglie ritornarono a casa, lasciando molti problemi da risolvere allo stesso Goffredo di Buglione e a quanti cercavano di organizzare Stati latini in Oltremare²¹. Ma occorre anche ricordare che San Bernardo (borgognone), tenne a battesimo i Templari (particolarmente numerosi in Borgogna e nelle altre regioni orientali) e predicò non a caso la Seconda Crociata a Vézelay, ottenendovi un successo oltre le sue stesse aspettative. In alcune fonti, poi, la Borgogna (ma anche la Lorena, e fin dalle origini) è indicata come una delle terre dalle quali provenivano molti coloni franchi degli Stati latini d’Oltremare: Giovanni di Würzburg, scrivendo nel 1170, lamentava che mentre franchi, lorenesi, normanni, provenzali, alvernati, iberici e borgognoni avevano popolato tutte le città del regno di Gerusalemme fin dalla Prima Crociata, i tedeschi risiedevano in Terra Santa solo in numero trascurabile²². Praver asserisce che tra le regioni da cui provenivano i 150 coloni circa che abitavano nel 1168 la colonia di Beit-Jibrin era ben rappresentata la Borgogna, ma Ellenblum precisa il dato, dicendo che a

¹⁶ Cfr. Hamilton 1997, p. 15.

¹⁷ Cfr. *ivi*, pp. 19-20

¹⁸ Cfr. *ivi*, p. 20.

¹⁹ Cfr. Meyer 1997, pp. 25-26 e 30.

²⁰ Melani 1994, p. 214.

²¹ Cfr. Tyerman 2007, p. 178 e ss. Goffredo di Buglione pare potesse contare solo su trecento cavalieri e meno di duemila fanti: tale era la penuria di uomini che i cadaveri dei cittadini di Gerusalemme massacrati dai crociati il giorno della conquista della città pare siano rimasti a marcire insepolti là dove erano stati uccisi in mancanza di braccia che li rimuovessero. I visitatori della città, ancora anni dopo, si stupivano di imbattersi nei loro resti mentre percorrevano le strade.

²² Tobler, 1874.

Beith-Jibrin (almeno tra i coloni di recente arrivo dall'Europa) solo uno veniva dalla Borgogna, e nessuno dalla Francia del Nord, dalla Lorena o da altra delle terre che maggiormente avevano contribuito alle prime due crociate²³. Sempre Prawer riferisce di una discreta presenza relativa di borgognoni in un altro insediamento rurale, Mahomeria, per il quale in effetti i borgognoni, stando ai dati forniti da Ellenblum, erano il gruppo di coloni franchi percentualmente più numeroso (cinque individui o famiglie)²⁴. Con la Borgogna (che esportava filati), così come peraltro con la Champagne (che esportava tessuti e cappe), erano stati mantenuti attivi contatti commerciali²⁵. E la Borgogna (sempre al pari della Champagne) era nel numero delle regioni europee che ospitavano la più alta densità di case e possedimenti degli ordini militari degli Ospitalieri e del Tempio²⁶. Inoltre, l'influenza borgognona fu importante nel campo dell'edilizia monumentale e delle arti figurative oltremarine, senza però dimenticare che influenze altrettanto importanti vennero dalla Provenza, dalla Linguadoca e dalla Champagne²⁷. Non sarebbe dunque in sé sorprendente che certi tratti linguistici oriental-borgognoni (magari talvolta sopravvissuti e veicolati solo in singole forme fossili) fossero entrati a far parte stabile di quel sistema di intricato compromesso linguistico che fu forse il "francese" d'Oltremare²⁸. Va detto però che la *scripta* oltremarina è caratterizzata nel suo insieme solo da un piccolo (anche se forse non del tutto insignificante) numero di tratti comuni²⁹. Tratti che rimandano in qualche caso al Nordovest, altri al Nord della Francia, altri ancora (benché di minor diffusione) all'Est, e alcuni infine alle *scriptae* e ai dialetti occitani (almeno in funzione d'appoggio, come chiosa Laura Minervini)³⁰. Giustamente questa studiosa mette in guardia contro facili schematizzazioni che tendano a legare in modo troppo stretto alcuni dati linguistici (peraltro non sempre certi) alle caratteristiche demografiche della colonizzazione franca in Oriente³¹. Questa prudenza è necessaria perché davvero pochi e insicuri sono i dati di cui disponiamo relativamente all'emigrazione degli appartenenti ai ceti popolari della società europea negli Stati latini d'Oltremare. Tuttavia, grazie a quel poco che sappiamo³², ci potremmo sbilanciare nel dire che le regioni della Francia orientale (Borgogna, Lorena con Metz, Franca Contea, oltre alla Champagne) furono tra quelle che offrirono il maggior numero di pellegrini, se non di coloni, di ogni ordine sociale diretti a Gerusalemme tra il 1099 e i primi

²³ Prawer 1951, p. 1089, Ellenblum 2008², p. 77.

²⁴ Prawer 1982, p. 111, Ellenblum 2008², p. 76.

²⁵ Cfr. *ivi*, pp. 462 e 468.

²⁶ Cfr. la bibliografia di Minervini 2010, p. 123.

²⁷ Prawer 1982, pp. 488 e 536.

²⁸ Cfr. Folena 1990, pp. 274-275. Minervini 2018, p. 22 scrive a proposito del francese d'Oltremare: «On the whole, Outremer French may be described as a new dialect that arose in a situation of dialect mixture and, at the same time of languages incontact».

²⁹ Cfr. Minervini 2010, pp. 179-180.

³⁰ Minervini 2018, p. 17, osserva che l'occitano avrebbe potuto forse essere un competitore del francese nell'uso scritto d'Oltremare, ma di fatto non lo fu, e se anche esso ebbe un uso parlato, non ci sono prove di un suo uso scritto. La stessa studiosa (p. 22) dice però che nel nuovo dialetto francese d'Oltremare «a special imprint was left by French Western dialects, particularly Norman, Angevin and Poitevin. Occitan too played an important role».

³¹ Minervini 2000, p. 43, e Minervini 2010, p. 123 e ss.

³² Esposto, per esempio, in Riley-Smith 1997a, p. 30.

anni '50 del XII secolo. Inoltre, la casata dei conti di Borgogna (insieme con quelle di alcuni loro soggetti, come i signori di Toucy) fu tra quelle che più contribuirono con la partecipazione dei loro membri al movimento crociato³³. Anche i lorennesi, peraltro, non devono essere trascurati come elemento costitutivo della nobiltà franca stabilitasi in Oltremare³⁴. Sembra improbabile che gli uomini più potenti non siano stati accompagnati o raggiunti più o meno a breve termine da un seguito di conterranei.

Chi avrà scorso la presente nota dopo aver letto Nobel e Minervini³⁵, non avrà forse mancato di rimanere colpito dal fatto che, tra i tratti linguistici incontrati, alcuni sembrano rimandare alle regioni francesi sudoccidentali. Questo, tuttavia, non è in sé sorprendente. Si pensi che l’Aquitania e il Poitou inviarono molti pellegrini in Oriente e vari coloni durante quasi tutto l’arco temporale delle Crociate³⁶. Ma fu soprattutto la casa di Lusignano (regnante su Cipro fino alla fine del secolo XV così come pure, a più riprese e fino al 1291, sul regno di Gerusalemme) che, stabilendosi in Oltremare tra gli anni Settanta-Ottanta del secolo XII, portò con sé, nel tempo, un nutrito seguito di vassalli e *clientes*³⁷. L’epoca tarda – anche se non tardissima – di questa seconda ondata migratoria potrebbe spiegare il relativamente basso numero di tratti occidentali e sudoccidentali reperibili nella *scripta* oltremarina rispetto a quelli orientali (e secondo Nobel settentrionali) impostisi già ai tempi della prima colonizzazione: i Pittavini si innestarono, sia pur in misura importante soprattutto a Cipro, in una realtà sociale e linguistica già in qualche modo formata e consolidata e ne furono dunque per la più gran parte assorbiti. Ma non senza lasciare qualche traccia della loro parlata. Ripeto: qui non si vuole assolutamente avvalorare l’ipotesi di un meccanicistico rapporto di causa-effetto tra caratteri demografici e fatti linguistici, ma tornare a osservare e a fare osservare – dopo gli studi ad ampio raggio di Minervini – alcune coincidenze che forse non sono di minimo significato³⁸.

³³ Cfr. *ivi*, p. 94.

³⁴ Cfr. Minervini 2010, p. 121, con rimando a Murray 2000.

³⁵ Nobel 2003 e Minervini 2010.

³⁶ Cfr. Praver 1951, pp. 1089 e 1097, Praver 1982, p. 111, ed Ellenblum 2008², pp. 75-77.

³⁷ Cfr. il saggio di Hamilton 1997, pp. 13-17.

³⁸ La stessa Minervini (Minervini 2016, pp. 336-337), riprendendo le parole di Alberto Varvaro riguardo all’opportunità di calettare i dati della storia linguistica, della storia sociale e della storia *tout court*, nota che nel caso dell’Oltremare franco «si tratta di comprendere l’importanza di fenomeni di contatto e di mutamento che possono sfuggire allo sguardo degli storici perché poco o mal documentati – documentati cioè solo in rapporto alle *élites* sociali e politiche; fenomeni che invece, in quanto relativi alle strutture linguistiche e alle loro norme d’uso, sono sempre processi collettivi e generali, che investono diversi gruppi sociali e portano a rimodellare tradizioni culturali e forme identitarie».

1.5.2. Manoscritto P (BnF Paris, fr. 17115)

A. *Grafia*

a) *Vocali*

- 1) (A 3)³⁹ *ew* = *euv* < *e* + labio-dentale
 la grafia *ew* indica *euv* < *e* + labiale: *ewangile* 1.14.4.

b) *Consonanti*

- 2) (A 9) *u* = [v]
 Possibile, forse, il valore consonantico [v] di *u* nel futuro indicativo e nel condizionale dei verbi *avoir* e *savoir*: *avra* 3.20.8, *avroit* 3.25.18, *savroit* 1.11.4, *savrez* 3.16.2. Ma Bonnardot 1972 (cfr. ad esempio p. 335, *aura*, scioglie in *u*).
- 3) (A 11) *-z* = *-s/-us* finale
 Esempi: *ensegnemenz* 1.27.9, *naturez* 2.1.4.

B. *Fonetica, vocalismo tonico*

- 1) (B 1) A in sillaba libera > *ei* (= [ɛ]?)
 Esempi: *santei* 2.18.3, *seivent* (*i* nell'interrigo) 2.42.3.
- 2) (B 2), *ai* > *a* ed *a* > *ai*
 Esempio: *maufate* 3.42.7. Anche alcuni casi di ipercorrettismo: *lairge* 1.20.1, *parlaist* 3.30.2, *vai* < *va* 3.9.5 (Si veda qui, per *ai* > *a* in sillaba atona, C 2). Cfr. Bonnardot 1884, per le occorrenze di forme come *lairgement* (p. 333), *vai* < *va* (pp. 48, 133, ecc.).
- 3) (B 4) *a* + cons. palatale > [ɛ] (grafìa *ai/ei/e*)
a + cons. dento-palatale, *a* + yod > [ɛ] (anche con *-a* atona). Solo alcuni esempi: *gaaign* 2.26.9, 5.10.2, *teches* 1.9.4, 1.16.3, 3.29.9 (ma in 1.9.3, per esempio, abbiamo *taches*), *remaigne* 3.21.4. Abbiamo anche un ipercorrettismo: *s(i)ege* > *sage* 4.4.25.

³⁹ L'indicazione alfanumerica tra parentesi tonde – in questo caso (A 2) – è un rimando a un fenomeno registrato nel manoscritto BnF Paris, fr. 12581 (A), per cui vedi *supra*, par. 5.1. Note del tipo «Cfr. nota linguistica al manoscritto BnF fr. 15210 (A 1)», oppure «Cfr. anche manoscritto BnF fr. 17177 (A 1)» rimandano invece non ad una nota del manoscritto A (BnF fr. 12581, ma alla nota (A 1) del manoscritto BnF fr. 15210 o BnF fr. 17177, o di altro manoscritto ancora.

4) (B 5) *a + lla + cons. labiale > au*

In questo manoscritto si veda il caso, unico, di *aubre* 3.11.5 (esempio che si ritrova anche nel manoscritto BnF fr. 12581, e forse appartiene alla *facies* linguistica dell’originale o dell’archetipo). Cfr. però, *infra*, B 5.

5) *a + l > a*

Cfr. la stessa riduzione, ma in sillaba atona, *infra* in C 3. Cfr. Philipon 1912, p. 576 (7), Gossen 1962, p. 277 (il quale però ritiene che la *l* cada senza essersi prima vocalizzata), Herbin 1992, p. XLIII, e Minervini 2010, p. 166 (fenomeno localizzato in Vallonia, Lorena e in anglonormanno). Esempio: *vat < vaut* 2.38.12. Abbiamo anche un ipercorrettismo (cfr. Gossen 1962, p. 277: «Dans certaines régions de la Lorraine, la préposition articulée est *a* et non *au*»): *au cui qui < a cui qui* 2.15.2. Cfr., *supra*, B 4, e *infra*, D 6.

6) -ATR- > -eir-

Esempi: *meire* 1.21.5; *Peire* 5.15.4. Secondo Philipon 1910, p. 507 (3) è un tratto solo lorenese e *champenois*. Philipon 1912, p. 575 (3) ne registra solo due esempi nei documenti delle abbazie di Flavigny e di Moutiers Saint-Jehan, Borgogna occidentale, e sospetta che siano tratti introdotti da copisti della Champagne. Meyer 1877, p. 41 (4) ritrova un esito *-air* nel suo manoscritto, prodotto – sembra – nella zona di Semur en Auxois, Côte d’Or, Borgogna orientale. Quanto ad *-ai/-ei-* si tratta di grafie in genere interscambiabili nell’area orientale. Tuttavia Pope, 1952, § 1321 iv lo segnala come tratto del Nordest (Vallonia) proprio con l’esempio di *meire < MATRE(M)*. Cfr. anche, in Bonnardot 1884, varie occorrenze delle forme *meire* (pp. 64, 78, ecc.), *peire* (pp. 78, 135, ecc.).

7) (B 8) [ɛ] (dopo labiale o labiodentale) + *n* > *oi*

Esempi: *poine(s)*, 1.12.6, 1.18.14, 3.32.15, 3.35.3 (ma anche *paines* 3.36.2); *voignes* 2.18.14.

8) (B 11) *ie > i*

Esempio: *rigle* 3.38.12. Cfr. l’ipercorrettismo *enterienement* 2.32.12 (perché il dittongo *ie < Ě* tende a ridursi ad *i* in lorenese e vallone e nell’Ovest, molto più raramente in piccardo, cfr. Gossen 1970, § 10).

9) (B 14) [ø] + [ɲ] > *oi*

Esempi tratti dal nostro manoscritto: *essoigne < EXUNNIAT* 3.39.2; *doigne (< DONET)* 2.44.2 ecc., *doignent*, 5.22.2, 1.17.6.

10) *oi (< ö) > o*

Il fenomeno è attestato soprattutto nel Nord, ma in misura minore anche nel Nordest e nell’Est secondo Nobel 2003 (nel cui esempio, però, *vosin = voisin*, il dittongo è in posizione atona). Non pare improbabile una sua larga diffusione in lorenese, cfr. Apfelstedt 1881, p. XXV; Herbin 1992, p. XLVII, e anche Bonnardot 1884, per le occorrenze di forme come *memore* (p. 316). Esempio: *memore* 4.1.6, 4.2.6.

1. INTRODUZIONE

11) (B 16) \ddot{o} + nasale > [o] > u

Qui nel nostro manoscritto si registrano solo i casi: *sunt* 1.3.4, 1.7.7, 1.7.9 (e quasi sempre), *secunde* 3.41.5, *munde* 3.43.4, 4.4.10.

12) *ui* > u

Cfr. Wailly 1870, p. 285, Bonnardot 1872, p. 333 (per la forma *condut*), e Bonnardot 1884 (per occorrenze come *condut*, p. 119 apparato, *frut*, p. 451). Goerlich 1889, p. 99, Philipon 1910, p. 525 (35), Philipon 1912, p. 585 (35), Philipon 1914, p. 584 (35), Pope 1952, § 1321 vii e § 1322 xiii, ma anche Mills 1973, p. 21 (il quale ritiene si tratti della rappresentazione dell'assenza di suono palatalizzato), Melani 1994, p. 60, Herbin 1992, p. XLVII (lo studioso spiega che più di questa è tipica della Lorena la riduzione a *i*), Minervini 2010, pp. 165-166 (sporadico in Oltremare, diffuso in borgognone e piccardo). Cfr., qui: *condure* 3.16.2.

C. Fonetica, vocalismo atono

1) (C 1) *a* > e

Esempi: *memelle* 1.2.4, *espergnier* 3.42. Per un caso dubbio di *e* > *a* si veda qui *infra*, C 4.

2) (C 2) *ai* > a

Esempi: *amer* = fr. *aimer* 1.11.6, 3.16.6, *rasnablement* 2.35.7, *raison* 5.5.3, 5.18.4, e si consideri *aitendu* 3.16.18, dove abbiamo il fenomeno inverso. Ma vedi infine le ben più numerose parole come *raison*, *passim* che presentano l'esito franciano.

3) (C 3) *a + l* (+ cons.) > a

Riduzione quasi costante (almeno in certe parole) di *au* pretonico (< *a + l*) ad *a*. Esempi: *mavaise* 1.19.9, *eschafee* 2.1.2, *vassist* 1.17.5, *amosnes* 4.6.3, *mavaiz* 5.17.4. Cfr. *supra* B 5, e *infra* C 6.

4) (C 5) *e + r* > ar (?)

Un solo caso, e dubbio: *Bacus* (< *Barut*) 5.25.5. *Bacus* è uno stravolgimento di *Barut(h)*, forma proveniente dalla lingua di Filippo da Novara, che la usa sempre: cfr. ad esempio Melani 1994, 1.1, 1.2 ecc.

5) (C 7) *ai/ei* [e] protonica + ([ʃ]/[n] o s/z > i

Il fenomeno, abbastanza frequente nel manoscritto, si manifesta soprattutto prima di [ʃ] o di s o di z. Dei molti esempi reperibili nel manoscritto solo alcuni vengono qui forniti: *travillier* 1.15.1, 1.17.1, 1.24.3, 2.34.3, 2.37.3, ecc., *millor* 1.17.6, 4.5.9, *millour* 3.11.7, 3.40.3, *ourguilleuse* 1.25.3, *esvilliez* 2.238.8, *milleur* 2.24.6, *travillié* 2.38.5, *travillent* 2.38.7 (ma vedi *travaillent* 2.41.10), *consillier* 3.9.2, *aparillier* 3.13.1, *orisons* 3.41.4, *signor* 3.45.6, *grignour* 5.2.14.

6) (C 8) *o > e*

Cfr. gli esempi: *mestiers < mostiers* 2.25.2, *correça* 3.44.30, *correçast* 5.7.9, *correcier* 5.8.6.

7) (C 9) *o + n > a* (anche con grafia *-en*)

Si nota talvolta il passaggio di *o* ad *a* davanti a nasale: *annour* 4.4.42, *volenté* 5.9.5 (*slz*) 2.6.3, 2.14.3, 2.40.5, 3.38.10, 4.4.6 (2), *volantiers* 2.7.1, *anore* 5.15.7 *anorguillirent* (ma con eccezioni, cfr. *connoist* 1.2.5). Cfr. anche Bonnardot 1884, per un’occorrenza come *volenté* (p. 441).

8) *ui > u*

Cfr., *supra*, B 12. Questo tratto si rileva in negativo, attraverso l’osservazione di un ipercorrettismo ripetuto più volte, ma in una parola soltanto: *pluisors* 1.26.7, 3.30.1, 3.35.2, 5.25.4 (vedi Pope 1952, § 1322 xviii, che riporta, ma ad altro proposito, un esempio di *pluisors*).

D. *Fonetica, consonanti*

1) *c* intervocalica (tra *au* e *a*) > *yod*

Tratto centromeridionale, sudorientale e sudoccidentale, cfr. Pope 1952, §§ 302, 1325 ix e 1327 v, (PAUCA >) *poie* da cui il masc. *poi* 1.8.1, 2.9.6, 2.20.1.

2) (D 1) *c + a* interiore dopo consonante > [ç]

La conservazione della pronuncia velare si ritrova solo in *acoison* 1.25.4 (dove peraltro *a* è solo etimologica).

3) *c + elemento palatale* = [ç]

Cfr. Pope 1952, § 1320 i, e Gossen 1970, § 38 (il quale dice che la presenza di questo tratto distingue il normanno e il piccardo dal vallone e da tutti gli altri idiomi della *langue d’oïl*). Per alcuni Esempi cfr. *panche* 2.7.5; *vichu* 3.3.4; *veschu* 3.19.6; *vainchent* 5.7.11.

4) *g + vocale palatale* = [g/ç ?]

Cfr. Philipon 1910, p. 531 (53), Pope 1952, § 1320 i. Secondo Gossen 1970, § 42, in alcuni casi la grafia *g + ie* può aver valore gutturale, così come sembrerebbero dimostrare alcune attestazioni in rima. Altrimenti si deve postulare per loro un valore palatale: vedi l’oscillazione delle grafie *gu/g* in Mills 1973, pp. 16 e 23, e Minervini 1995, 1.3.4 (con esempi di grafia *g* per [ç], davanti a vocale velare). Esempi: *longement* 2.15.1, 2.25.7, 3.9.5, 3.42.7; *longe* 3.23.12; *diligaument* 3.41.3.

5) (D 2) *f < U*

Casi di consonantizzazione di U finale e suo passaggio a *f*, cfr. gli esempi *estrif* 2.11.4; *blef* 3.20.1 ecc.

6) (D 3) *l + cons.* > \emptyset

1. INTRODUZIONE

Dileguo di *l* davanti a cons. Esempi: *miedre* 2.24.5; *mieadres* 2.24.5; *vat* 2.38.12; *savage* 3.4.3. Sembrano tuttavia più numerosi gli esempi di vocalizzazione e conservazione: *aucune* 1.7.10, *consaus* 2.4.6.

7) (Cfr. D 6) *n + yod > [n] o [ɲ]*?

Almeno in un caso *n* forse non palatalizza anche se seguita da *yod*: *linage* 3.5.9. Cfr. Gossen 1970, § 60, che rileva il fenomeno soprattutto in parole d'origine dotta.

8) (D 7) Mancato sviluppo di *d* tra *l/n* e *r* e di *b* tra *m* ed *l*

In un certo numero di casi si nota il mancato sviluppo della dentale sonora *d* tra *l/n* e *r*, così come della labiale sonora *b* tra *m* ed *l*. Come esempi qui abbiamo: *volroit* 1.5.9; *revenront* 3.20.17 (ma cfr. subito dopo *revendront* 3.20.18); *avenra* 5.21.6; *tenre* 1.6.7; *vinrent* 1.14.8, 4.6.9; *apenre* 1.10.1, 1.21.1, 3.43.5; *penre* 2.35.11, 3.42.2; *volroit* 1.26.10, *humles* 3.7.3, 3.23.6, 5.15.15; *repenre* 3.3.10; *revenront* 3.20.17, 3.20.18; *faurra* 3.20.2 (ma *faudra* 3.20.19); *fauroient* 5.17.7.

9) Riduzione al secondo elemento dei gruppi consonantici *vr/dr/tr* o inserzione di una *e*

Cfr. Pope 1952, § 1320 xiii, e, per l'inserzione della vocale, Gossen 1970, § 44. Esempi: *aront* 4.2.7, *atainderai* 3.42.5, *deveroit* 4.4.1.

10) *p + l > ul*

Un solo caso: *peule* < *populu(m)* 2.8.2. Cfr. Pope 1952, §§ 372 e 1320 xiv, e Gossen 1970, § 52, proprio con l'esempio di questa parola.

11) *-r > ø/(-l?)* dopo [e], *i*, *u*

Nelle regioni orientali e sudorientali il fenomeno iniziò nel secolo XIII. Cfr. Apfelstedt 1881, p. XXXVIII, Pope 1952, § 1322 xxi, Minervini 1995, 1.3.6. Qui si vedano: *leu* (< *leur*); *souffri* < *souffrir* 5.7.9. Anche *-l* cadeva nelle regioni orientali, cfr. *ivi*, 1.3.5, cfr. Herbin 1992, p. LI, e, per i testi dell'Oltremare, cfr. Minervini 2010, p. 271. Qui cfr. *moustrel* < *moustrer* 4.4.26, dove *moustrel* dove *-l* potrebbe essere il frutto di un tentativo di correzione.

12) (D 12) *s + cons. > ø + cons.* (anche tra due parole)

La *s* seguita da cons. dilegua. Vedi i seguenti esempi: *rainablement* 1.1.5, *dit* (< *dist*) 1.1.6; *medient* 1.7.5; *maniée* 1.25.5; *chacuns* 2.16.9; *ille* 3.3.5; *sainteme* 3.39.13; *chatel* 3.44.33; *anes* 5.12.6. Ma ancor più numerosi sono gli ipercorrettismi: *dist* (< *dit*) 1.6.7, 1.18.7, 1.20.2, 2.10.1, 2.15.4, 3.17.6, 3.37.12, 4.1.5; *so(u)sfrir* 1.7.6, 1.23.1, 2.10.6; *soustiz* 1.8.3, 2.3.4, 2.5.1; *sosfrissent* 1.8.6; *sousfert* 1.8.12; *desfendre* 1.25.2; *Lambesgues* 2.5.2, 2.5.5; *lesdengie* 2.16.6; *conduist* 2.21.1; *desfendez* 3.39.14; *asfermer* 3.40.3; *sosfrance* 5.7.2; *sousfrance* 5.9.1; *suesfrent* 5.9.2; *sousfraités* 5.12.13. Si nota talvolta la caduta di *-s*, in genere (ma non sempre) davanti a parola che inizia per cons., cfr. gli esempi: *te consaus* 2.5.9; *au riches homes* 2.41.1; *d'autre manieres* 2.41.2; *au prelas* 2.42.5; *au povres et aus* 3.7.3; *il le* [*le* all'obliquo plur.] *corroucent* 2.21.4; *au choses* 3.41.12; *les kanivet* 3.45.2; *justice* [...] *aspres* 4.4.16; *au .ij. parties* 5.6.4; *sen* (< *sens*) 5.14.9. Qualche ipercorrettismo: *aus Fil* 5.15.4; *auz siecle* 5.15.15; *aus mains* ('almeno') 1.5.8; *aus plus tost* 1.12.2.

13) (D 14) *-t* finale postconsonantico (dopo *n/s*) > \emptyset

Casi di *-t* finale muto dopo cons. Cfr. qui: *on* (< *ont*) 2.6.8; *sain* (< *saint*) 2.24.2; *prevos* 2.32.17; *dis* (< *dist*) 3.4.1. Qualche ipercorrettismo (*ausint* 1.20.7, 2.24.3, 2.38.7; *ainsint* 2.36.10) Cfr. Fouché 1952-1961, pp. 782-783. Cfr. anche Bonnardot 1884, per occorrenze come *sain* (pp. 150 apparato, 273 ecc.), *don* (pp. 178, 341, ecc.).

14) *-t* finale conservato graficamente (spesso dopo la 3^a pers. del pres. e del fut., ma anche del perf.)

Cfr. Bonnardot 1872, p. 338, Fouché 1931, p. 249, Pope 1952, § 1320 xv, Gossen 1962, pp. 301 (in lorenese, dopo *-ATE*, *-ATU*, *-ITU*, *-UTU*) e 305 (piccardo), Gossen 1970, § 46 (tratto proprio delle *scriptae* piccarda – soprattutto del Nordest – vallona, lorenese e ardennate), Brasseur 1990, p. 83 (Piccardia orientale, Vallonia e Lorena), Minervini 1995, 1.3.1 e 2.3.1. Esempi: *aurat* 1.16.8; *changiet* 2.4.3; *amet* 2.16.3; *donet* 2.17.3; *ait* (< *a*) 4.3.17, 5.6.1, 5.10.8; *soffrit* (*-t* finale espunta) 5.7.7; *triniteit* 5.23.1 (rubrica). Tuttavia abbiamo anche *esta* (< *estat*) 4.4.43.

15) (D 15) *-ts* finale > *-s*

Cfr. gli esempi: *enfans* 1.2.6, 1.6.1 ecc.; *grans* 3.35.4, 5.17.8; *plaisans* 5.14.12; *fors* 2.18.14, 5.17.8; *omnipotens* 2.46.2, 3.39.10; *gens* 2.6.1, 3.11.4, 3.22.1, 3.28.4, 3.29.4, 3.14.13; *jovens* 2.35.1, *sains* 3.39.13. Da considerare a questo proposito anche i casi di *-nz* come in *vaillanz* 2.6.7; *jouvenz* 2.22.1 (cfr., in questo stesso paragrafo, A 3).

16) (D 18) Metatesi consonantica (che coinvolge la *r*)

Esempi (tutti in *porfit* e derivati): *pourfitable* 1.13.1; *pourfit* 2.25.6; *prouffit* 3.1.3 (con incertezza ortografica); *pourfiter* 3.5.11; *pourfiz* 4.7.3.

E. Suffissi

1) (E 1) *-ARIU/-ARIA/-ARIOS/-ARIAS* > *-ier(s)/-iere(s)*

L'esito è costante.

2) (E 2) *-ATA* (preceduto da suono palatale) > *-iée* > *-ie*

Qui nel nostro manoscritto abbiamo vari esempi: *courrecie*, 1.18.11; *chose oublie* 4.5.3; *lignie* 5.10.2; *reprochie* 5.20.6.

3) (E 3) *-ATIONE/-A(N)SIONE* > *-oison*

Cfr. esempi: *achoison* 1.9.5, 2.11.4 ecc.; *ochoisons* 2.13.2; *acoison* 1.25.4; *oroisons* 3.41.4.

4) (E 4) *-ELLU* (primario o secondario) *eau* > *iau* e *eaus* > *iaux*

Esempi: *biaus* 1.14.9, 1.17.3; *joiaux*, 1.20.1; *chastiaus* 2.43.9; *noviau* 3.36.1; *oisiaus*, 1.5.5, 3.31.7.

5) (Cfr. E 5) -OCU > -eu

Nel nostro manoscritto abbiamo: *leu* 1.2.5; *leuz* 2.5.13, 3.25.21; *feus* 1.19.7, *feu* 2.1.2.

F. *Morfologia e sintassi*

1) pron. enclitico femm., *cas-régime* 3^a p. plur.

Esempio: *eus* < *els* 1.25.4.

2) (F 1) Forme uniche dell'agg. per il genere masc. e femm.

Uso, nel caso di aggettivi peraltro tradizionalmente epiceni in antico francese, di forme uniche per il genere masc. e femm. Cfr. i seguenti esempi: *tel* 1.18.10, 5.5.3; *grant* 1.20.1, 2.6.3; *quel* 3.15.5; uso esteso anche a *cest* 3.45.1; *naturel* 4.1.6; *granz choses* 5.20.8; *vert* 2.1.2; *mortel vie* [ma nel manoscritto 12581 *siegle*] 3.39.15; *quel chose* 3.40.1; *grant honte* 4.4.10; *raison naturel* 4.4.39.

3) Mancato accordo nel genere tra articolo/agg. e sost.

Esempio: *un autre foiz* 3.42.5 (cfr. Minervini 1995, 2.2.4, e Minervini 2000, 3.2.1).

4) Forme asigmatiche dell'agg. per il sing. e il plur.

Uso di forme aggettivali uniche asigmatiche al caso retto e a quello obliquo, cfr. Minervini 2000, 3.1.3. Esempio: *Diex li peres fu [...] tres grant et parfaitement droiturier* 3.31.1-2

5) (F 3) Forma ridotta dell'agg. possessivo di 2^a pers.

Uso limitatissimo della forma ridotta dell'agg. possessivo di 2^a pers. In questo nostro manoscritto si veda l'esempio: *vos creatures* e *vos oeuvres* 3.39.10.

6) (F 4) Agg. possessivo femm. del tipo *m'amie*

Usata anche la forma femm. con elisione dell'agg. possessivo di prima pers.: *m'enfance* 1.26.17.

7) (F 22) Articolo determinativo masc. *lou*

Gli esempi provengono dalle rubriche: *lou* 2.34.1, 3.1.1.

8) (F 7) Preposizione articolata *as*

Per quanto riguarda la preposizione articolata derivata da *a* + *les*, il manoscritto riporta piuttosto raramente la forma antica *as*, prevalente invece in BnF fr.12581. Per la diffusione del fenomeno in Oltremare, a scapito della forma *aus*, cfr. Minervini 2000, 3.5 e Minervini 2010, p. 176, oltre agli esempi in Melani 1994, 14.5, ecc. Qui cfr. gli esempi: 1.5.9, 1.27.7 (2 volte), 4.2.12, ecc.

9) (F 8) Preposizione articolata *dou*

Il tipo dominante della preposizione articolata formata da *de* + *le* è *dou*, cfr. 1.5.7 ecc.

10) (F 10) 1^a pers. del pres. indicativo della I coniug. senza *-e*

1^a pers. del pres. indicativo senza *-e* (pochi casi, tutti in un testo in versi e risalenti all’originale perché garantiti dalle leggi metriche): *mant* 3.16.4; *acort* 3.16.9 (lezioni garantite dall’obbligo di rispettare la misura del verso); *devis* (garantito dalla rima) 3.16.3.

11) 1^a pers. plur. del congiuntivo pres. e del condizionale pres. in *-iens*

Cfr. Pope 1952, § 1320 xxvii e § 1322 xxvi, Mills 1973, p. 26. Gossen 1970 § 79 dice che la terminazione *-iens* è molto frequente nelle carte della Fiandra, di Arras di Saint-Quentin, di Laon e del Soissonais (mentre nell’Ovest della piccardia abbiamo il blocco *-iemes*). Ma *-iens* è anche il tipo persistente in lorenese e in vallone, sotto varie forme. Cfr. anche Herbin 1992, p. LIII. Esempi: *commenciens* 5.7.1; *seriens* 5.7.9.

12) (F 11) 3^a pers. del perf. indicativo in *-i(t)* e *-irent*

3^a pers. del perf. indicativo in *-i(t)* e *-irent*. Esempi: *vesquirent* 5.1.4; *descendirent* 4.4.19; *combati* 2.32.11; *vesqui* 3.4.9.

13) 3^a pers. sing. del perf. indicativo della I coniug. in *-et*

Cfr. Bonnardot 1872, pp. 338-339. Esempio: *trebuchet* 4.4.17.

14) 2^a pers. plur. dell’indicativo futuro in *-oiz* < *-eiz*.

Solamente in *orroiz* 3.15.8. Philipon 1912, p. 594, dice di non aver potuto ritrovare nei suoi documenti questa forma, ma essa si rinviene nel manoscritto studiato da Meyer 1877, in Goerlich 1889, p. 62, in Mills 1973 (cfr. p. 26), ed è stata probabilmente introdotta nel testo dell’*Audigier* dal copista (franco-orientale) del manoscritto che ce lo conserva, per cui cfr. Lazzarini 1985, p. 198 n. 2. In questo nostro manoscritto, l’unica occorrenza della forma parrebbe qualificarla (in virtù del confronto con fr. 12581) come relitto della primitiva *facies* linguistica dell’opera.

15) (F 13) 3^a pers. sing. congiuntivo imperf. in *-ist*

Si segnalano *volsist* 2.10.5, *voulsist* 5.7.9, *vassist* 2.17.5, *vaussist* 3.31.10.

16) (F 17) Infinito + pron. pers. atono (o anche forte, nel caso del riflessivo)

Il verbo all’infinito è spessissimo seguito da pron. personale atono compl. Bastano pochi esempi in questa sede, essendo fenomeno ormai ben noto per la *scripta* oltremarina, della quale non è peraltro affatto esclusivo: *ensivir les* 1.4.3, *despire les* 2.41.14, *mirer soi* 1.4.4. Cfr. nota linguistica al manoscritto A. C’è quasi perfetta corrispondenza tra le attestazioni BnF fr. 12581 e BnF fr. 17115. Il fenomeno appartiene con ogni probabilità alla *facies* linguistica originale dell’opera.

17) (F 19) Declinazione bicasuale

Varie infrazioni (in gran parte dovute probabilmente alla perdita di sonorità di *-s* finale). Cito solo pochi esempi: *tous les biens qui sont...sont tous* 1.5.2; *l’amour [...] croist* 1.6.1; *on ne puet femes garder se ele meismes ne se garde* 1.26.8; *tout les bachelers* 2.32.10; *la povres gent doivent*

1. INTRODUZIONE

3.28.8; *natures soustillesce* 4.1.6; *cele...verront* 4.6.5-6. Inoltre, si notano alcune forme incongrue del nominativo sing. maschile ad accento mobile come *sires* 1.13.3 ecc.; *seignor* 511.3; o dell'obliquo sing. maschile come *mieudres* 4.4.45; o del nominativo femminile sing. *nonnain* 1.22.1.

18) (F 20) *cas-régime* assoluto

Nel nostro trattato si può fare un discreto raccolto di esempi d'uso in espressioni stereotipate: *droit chevalier Nostre Seignor* 1.13.10; *gloire Dieu* 1.14.1; *meire Dieu* 1.21.5. Vi sono però anche alcuni casi di tipologie più rare all'epoca: *l'aide celui* 2.43.5.

19) (F 21) Forma debole del pron. di 3^a pers. sing.

Uso abbondante della forma debole del pron. di 3^a pers. sing.: *li consentoit* 1.8.2, *li (otrierent)* 1.8.8, *li demanda* 1.8.10 (per brevità fornisco solo questi esempi, presenti nello stesso paragrafo dell'opera).

20) (F 23) Pron. *lui* usato in combinazione con le preposizioni davanti a infinitiva

La forma forte del pron. di 3^a pers. sing. è di uso quasi esclusivo in combinazione con le preposizioni. Un solo esempio: *a lui* 5.7.5 (ma vedi, per l'uso della forma debole del pron. di terza pers. sing. preceduto da preposizione, l'esempio *plaisoit a li* 3.44.27). Un unico caso di *lui* usato come compl. di termine assoluto: *quant lui plaira* 2.22.8, (lo stesso rilevato nel manoscritto BnF fr. 12581). Per quanto riguarda la 3^a pers. plur., domina in ogni luogo la forma forte *lor/lour*.

21) (F 25) *a / as* + compl. oggetto diretto

Qui vedi: *pri a la beneoite* 3.39.13; *as ames sauver* 4.2.3.

22) (F 26) *son* + sost. femm.

Uso della forma *son* del possessivo davanti a sost. femm. che inizia per vocale. Esempio: *son eage* 2.18.11, 4.44.44.

23) (F 27) *celui/icelui* usato come agg. dimostrativo

Celui/icelui è qui usato con frequenza in funzione di agg. dimostrativo. Forniamo solo pochi esempi che la lettura diretta del manoscritto potrà moltiplicare: *de celui chastel* 2.20.5, *en celui tans* 3.20.15, *icelui jor* 3.40.1.

24) (F 28) *cestui*

In questo nostro manoscritto ritrovo solo due esempi (gli stessi di BnF fr. 12581): *autre siecle que cestui* 3.34.5, *la vie de cestui ont presque perdue* 4.3.19.

25) Uso di *cis* invece di *cist* masc. nominativo sing.

Cfr. Pope 1952, § 1320 xxvi. Qui vedi gli esempi: *cis* 3.4.10, 3.16.20 ecc.

26) (F 29) *nen*

Uso frequente dell’avv. negativo *nen*. Si vedano nel nostro manoscritto i seguenti esempi: *qui nen laisse* 2.6.6, *que on nen viegne* 2.9.6

27) (F 30) Anacoluto

Uso di costrutti anacolutici, con ogni probabilità appartenenti all’originale (o all’archetipo), in quanto si ritrovano in tutti i manoscritti dell’opera. Esempio: *Mais pour ce que aucunes genz porroient dire que enfant n’ont mie droite connoissance et ne sevent mie que est bien ou maus, et qui tous les biens qui sont en eus d’umilité et de bone enfance sont tous grace et don de Dieu, et que autretel seroient li mal com li bon se il eüssent autretel grace, ainsi n’est il pas!* 1.5.1-3. Ma vedi anche tra le note alla traduzione del testo critico.

28) (F 31) Soggetto non espresso.

Esempi dipendenti dall’originale, in quanto si ritrovano in tutti i manoscritti dell’opera. Esempi: *Pour ce vould parler/[et conter] des .iiij. tens d’eage devant diz. Mais toute voies pria avat la glorieuse Virge Marie* 1.1.4-5; *et après la haute desus dite, demeurent en plus grant remembrance* 1.14.2.

29) Mancato accordo soggetto/verbo (se distanti l’uno dall’altro)

Esempi: *il la prent [...] si doivent* 4.4.4; *hom [...] a assez a faire [...] se il ont* 5.5.3.

30) (F 32) *po(u)r = per = moderno par*

La preposizione *per* col significato di «par» è di solito resa con *po(u)r*. Qui si danno solo pochi esempi tra quelli reperibili in buon numero nel nostro manoscritto: *pour*, 1.6.9, 2.4.5.

31) (F 33) Enclisi

Rari casi di enclisi del tipo: *el* 5.4.1, e di quello *nes* (2) 2.4.4. Coincidono con gli esempi registrati in BnF fr. 12581.

32) Uso dell’articolo determinativo davanti all’agg. possessivo.

Esempi: *le sien mestier* 1.17.12; *le leur vivre* 2.37.5; (*li leur avoirz* 4.2.15); *le lor* 3.45.7. Quest’uso (con le forme toniche del possessivo) interveniva quando c’era modo di aggiungere un’indicazione di appartenenza ad un sostantivo altrimenti determinato, cfr. Moignet 1988², p. 120.

G. *Forme e locuzioni particolari*

1) (G 2) *autrui* + sost.

Cfr. gli esempi, che sono peraltro gli stessi raccolti in BnF fr. 12581: *autrui memele* (1.2.4), *autrui mesfet* (2.45.16) o *autrui deserte* (4.4.40)

2) *larrecin* al femm. invece che al masc. = *une larrecin*

Forse per influsso della molto più rara forma *larcine*, cfr. TL e Godefroy. Cfr. 1.8.5.

H. Osservazioni finali

Qui di seguito si dà la lista alfanumerica di fenomeni che sarebbero compatibili con una localizzazione piccarda⁴⁰: B 7 (ma il tratto è anche nella Champagne, nel Nordest, nel Centrosud), B 11 (anche in anglo-normanno), C 2, C 4, C 5 (ma tutti e tre anche dell'Est, e C 5 in particolare in Lorena), C 6, D 3⁴¹, D 2, D 4, D 6, D 8 (D 7 e D 8 anche dell'est; D 8 comune in Lorena), D 9, D 10, D 15 (soprattutto Piccardia del Nordest), E 3 (anche Sudest, Lorena, Vallonia), F 5. Tuttavia, la storia della produzione di questo manoscritto (cfr. *supra*, 4.8) rimanda inequivocabilmente alla città lorenese di Metz, per cui la maggioranza dei tratti linguistici che esso offre sono orientali e/o lorenesi: A 1, B 1, B 2, B 3, B 4, B 5, B 6, B 7, B 8, B 9, B 10 (forse), B 11, B 12, C 1, C 3, C 7, D 5, D 11, D 13, D 14, E 2, E 3, F 7, F 11, F 12⁴². Alla Lorena possono rinviare in particolare A 3, B 1, B 2, B 3, B 5, B 6, B 8, (B 11), (B 12), C 3, (C 7), D 6, D 8, D 13, D 14, D 15, E 2, F 7, F 11 (anche Vallonia e parte della Piccardia), F 13, anche se molti di tali tratti non possono definirsi propri solo di quella regione. I numerosi tratti "piccardi" non contraddicono la localizzazione lorenese del nostro codice, dal momento che le parlate della Lorena, durante il medioevo, si caratterizzavano per un più gran numero di tratti in comune con quelle piccarde rispetto, ad esempio, alle parlate della Champagne. Qui di seguito si segnalano quei fenomeni del nostro codice registrati negli spogli di Minervini 2000, Minervini 2010 e Melani 1994, relativi a testi e documenti oltremarini⁴³

Minervini 2000, C 3, C 4, C 5, C 7, D 6, D 11, D 12, D 13, E 5, F 2, F 3, F 4, F 6, F 8, F 9, F 12, F 15, F 16, F 17, F 18, F 20, F 21, F 23, F 24, F 26, F 27, F 30

Minervini 2010, B 1, B 2, B 4, B 10, B 12, C 1, C 3, C 4, C 5, C 7, D 6, D 8, D 11, D 12, D 16, E 5, F 8, F 9, F 12, F 16, F 21

Melani 1994, B 5, B 12, C 2, C 3, C 4, D 6, D 8, D 11, D 12, E 2, E 5, F 2, F 6, F 8, F 9, F 10, F 15, F 16, F 17, F 18, F 21, F 23, F 24, F 26, F 27, F 30, G 2

⁴⁰ Si ricorda qui che Nobel 2003 sembra considerare notevole l'apporto dei dialetti settentrionali alla lingua d'*oïl* d'Oltremare.

⁴¹ Questo tratto è particolarmente significativo, perché distingue il piccardo (ma anche il normanno) dal vallone e da tutti gli altri dialetti d'*oïl*, che non lo posseggono.

⁴² Potrebbero essere però, almeno in parte, il risultato delle convergenze tra il sistema linguistico del luogo di produzione dell'opera e di quello del luogo di produzione del manoscritto (cfr. la nota linguistica al manoscritto BnF fr. 12581, il sottoparagrafo H. *Osservazioni finali*).

⁴³ Il rinvio alfanumerico è ai fenomeni registrati in questo manoscritto (BnF 17115).

1.5.3. Manoscritto B: (BnF Paris, fr. 15210)

Grafia e fenomeni grafico-fonetici

Vocali

1) *e* di diversa origine, tonica e atona, aperta e chiusa, indifferentemente espresse con *ai/ei/oile*

Cfr. Mills 1973 pp. 18-20. Cfr. Herbin 1992, pp. XLIV e XLVI. Esempi: *reison* 1.5.6, 1.6.2, 1.6.4, e sempre; *feit* 1.6.6; *feire* 1.7.1, 1.7.2., 1.11.5; *beisast* 1.8.6; *retriest* 1.8.12; *vilaine* 1.9.5; *vileines* 1.18.3; *vilein* 1.9.5; *seintefier* 1.13.5 (ma *saintefier* 1.13.6); *seint* 1.13.6; *meistre* 1.15.2, 1.15.4; *traveillier* 1.17.1; *feit* 1.17.7; *feire* 1.17.11, 1.17.12; *peis* (< *pais*) 1.17.12; *sovereine* 1.18.8; *leide* 1.18.13; *desdoigneuse* 1.21.5, 1.25.3; *doigna* 1.21.5; *foible* 1.22.6; *oient* (= *aient* 1.23.1); *eiment* (< *aiment*) 1.23.3; *croissent* 1.9.4 *deignent* 1.17.6; *aperceivent* 1.26.14; *aperceivre* 1.26.15; *queneissenz* 2.3.4; *maien* (< *moien*) 1.1.2, 2.4.1, 2.8.4 ecc.; *pleinz* (< *plainz*) 2.7.11; *foit* (< *fait*) 2.13.5; *eime* (< *aime*) 2.18.7; *rechoier* 3.2.3; *repreinent* 3.31.5; *oit* (< *ait*) 3.37.7; *parail* (< *pareillparoil*) 4.4.31; *debonnereté* 1.5.2; *besier* 1.8.9; *fesoit* 1.8.10; *mestre* 1.12.4; *mestres* 1.17.5; *set* 1.13.6, 1.15.6; *mes* (< *mais*) 1.17.10; *auré* (< *aurai*) 2.32.26; *mauvés* 3.14.1; *croissent* 1.3.4, 1.9.4; *cognoissance* 1.2.1; *set* (< *sait*) 1.2.1; *test* (< *taist*) 1.5.11; *paieret* (= *paieroit*) 2.32.9.

2) *e* tonica allungata, espressa di solito con *aielai*, qui è espressa con *-ael-ee*

Cfr. Herbin 1992, pp. XXXIX-XL. Esempi: *vrae* 2.23.6; *miseese* 2.34.7; *aese* 2.38.6.

3) (A 4)⁴⁴ *y* (non etimologico) = *i*

4) [ø] (tonica o atona) > *au* [dittongo non etimologico]

audeur (< *odeur*) 3.14.9; *trauis* < *trois*) 5.9.1; *preciause* 1.4.5; *estouvours* 2.46.2.

5) [ö] in qualche caso espresso con *ue*

Cfr. Goerlich 1889 p. 90. Qui si vedano gli esempi: *tenuere* (< TENÖRE) 2.32.14; *juenes* 2.17.1.

b) Consonanti

6) *g* + vocale (anche velare) invece di *j* all’inizio e all’interno di parola.

Esempi: *pigons* 1.5.5; *ge* 1.8.15; *garret* 1.8.17; *geus* 1.9.2; *gieu* 1.9.5.; *geunes* 1.12.7; *geüment* 1.14.4; *geuent* 1.17.9; *gant* (*gent*) 2.6.5; *bourgeois* 2.9.1, 2.41.1; *goiee* (= *joie*) 2.22.1. Cfr. la nota al manoscritto BnF fr. 17115 (D 4).

⁴⁴ Il rimando tra parentesi tonde è ai paragrafi della nota linguistica al manoscritto BnF fr. 12581.

1. INTRODUZIONE

- 7) (A 5) $-g = [-ng]$
Esempio: *besoig* 2.5.10.
- 8) (A 8) $m + \text{cons. bilabiale} = n + \text{cons. bilabiale}$
comment 1.5.10, 1.17.7, 1.19.2; *comme* 1.6.6; *anbler* 1.8.1. (ma *embler* 1.8.4; *semblant* 1.19.1); *membres* 1.10.2; *remanbrance* 1.14.2; *ensemble* 1.17.11.
- 9) $nn = n$
Cfr. Minervini 1995, 1.3.7. Esempi: *vennir* 1.13.7; *vennus* 1.13.8; *unne* 2.21.3; *paiennime* 3.25.21 (anche BnF fr. 12581); *enneur* 3.27.4, 5.12.1.
- 10) $n + \text{cons.} > m + \text{cons.}$
Un ipercorrettismo, che trova la sua origine nel fatto che m antecorsonantica aveva perduto la sua articolazione: *lemgue* 1.10.2.
- 11) $[n] = gn \text{ e } ngn$
cognoissance 1.16.4, 1.19.6; *cognoistre* 3.19.2; *engingneus* 1.8.3; *enseingnier* 1.10.3; *seingneur* 1.11.2.
- 12) $s \text{ finale} = -s, \text{ e } -z$
Esempio: *foiz* 1.1.2.
- 13) $ss = sc$
Cfr. Minervini 1995, 1.3.3. Esempi: *richesce* 1.13.8; (ma *richece* 1.13.9); *novisce* 1.15.5; cfr. Mills 1973 p. 17.
- 14) $[ʃ] = ss$
Cfr. Bonnardot 1872, p. 336 (la s intervocalica è sempre sorda nel documento lorenese da lui esaminato); Minervini 1995, 1.3.3 (la confusione s ed ss , comune nella documentazione piccarda, borgognona e della Franca Contea, indica la perdita della distinzione di sonorità tra le sibilanti). Herbin 1992 la rileva anche in lorenese, p. XVI. Esempi: *ossent* 3.24.9; *aessier* 3.24.9
- 15) (A10) $-x = -s \text{ e } -us$ (spesso)

B. Fonetica, vocalismo tonico

- 1) (B 1) $A > eile$ (in un caso: *ie*)
Cfr. Wailly 1870, pp. 260-261, Bonnardot 1872, p. 331, Meyer 1877, p. 40 (fenomeno frequente ma non sistematico, limitato, negli esempi forniti, alla finale tonica romanza), Goerlich 1889, pp. 9-11, Philipon 1910, p. 506 (1) (questo studioso dice che, al contrario di quanto avviene nella Champagne, nella Lorena e in Vallonia, in Borgogna il fenomeno si limita alla finale tonica romanza), Philipon 1912 p. 575 (1) (un fenomeno molto raro,

geograficamente circoscritto ad alcune provincie e limitato, come nella Borgogna orientale, alla finale tonica romanza), Gossen 1962, pp. 277 e 301. Esempi: *neiz* 1.8.9; *mauweise* 1.16.6; *ese* 2.41.1; *crestieins* 2.40.11; *Cesair* 2.42.8; *sauvé* (< *sauva*) 2.23.2 (per quest’ultima forma si veda anche Mills 1973, p. 19). Cfr. anche BnF fr. 17115 (B 1). 5). Un esempio strano di A > ie: *avier* (< *aveir* < AVARU) 3.24.7 (forse per una ricostruzione sui sostantivi e gli aggettivi in -ARIU/-ERIU secondo lo sviluppo franciano di quei suffissi? Cfr. *infra* E 3 ed E 5. Il luogo, nel nostro manoscritto, potrebbe però essere corrotto).

2) B 5) a + cons. labiale > au

Esempio: *pardurable* 1.14.8. Cfr. anche BnF 17115 (B 3).

3) a + l / a + cons. labiale > a

Esempio: *abre* 3.11.5 (unico caso).

4) -ATR- > ie

Esempio: *lierres* 1.8.12., 1.8.15. 1.8.18 (per l’uso regolare in rima di questa forma nel *Roman de la Rose* cfr. Langlois 1914-1924, I, p. 266; cfr. anche le occorrenze in TL s.v. *larron*, dalla quale estraiamo un *liarres* in Joinville; vedi infine Wailly 1874, glossario, s.v. *lierre*).

5) [ɛ] in sillaba chiusa > ei o i

Cfr. Apfelstedt 1881, p. XVIII. Esempi: *rapeile* 1.17.11; *puceile* 1.20.1, 1.26.3; *teite* (< *teste*) 1.24.5; *beile* 1.26.1, 3.7.1; *apreinent* 1.9.3, 3.14.11; *adeis* 3.24.10; *meinteinnet* 1.9.3. La forma *ricle* (< *riegle/riule*) 1.18.8, dove la e tonica è in sillaba aperta, secondo Apfelstedt 1881, p. XX, presuppone un *RĒGULA, per cui vedi qui la nota linguistica al manoscritto BnF fr. 12581 (B 11). Vedi anche *sigle* (‘siècle’) 3.5.8.

6) (C 5) e + l/r > all/ar (anche in posizione atona)

Cfr. anche Apfelstedt 1881, p. XVIII. Esempi: *ale* (< *elle*) 1.18.10; *quarre* (< *querre*) 2.32.7; *saront* 1.13.10; *sarpent* (1.22.7).

7) Ē/ī in sillaba aperta o chiusa > eioi (ma anche, in un caso, e < Ē in sillaba aperta)

Esempi: *jeuneice* 1.3.2; *ceil(le)* (< *cel(le)*) 2.40.8, 2.40.1; *ceiles* (< *celles*) 1.27.9, 2.16.7, 2.47.10; *deivent* 1.3.5, 1.17.1, 1.23.1; *deit* 1.7.2; *deivent* 2.32.1; *quereile* 2.12.1, 2.12.3; *richeices* 2.40.1, 2.40.16 (ma anche *richesce* 2.40.3); *peichent* 2.41.2; *orreiz* 2.43.2; *largeice* 1.16.4 (ma *largesce* 1.16.6); *demenderresse* 1.19.8; *petiteice* 1.23.7; *pereice* 3.42.1; *leitres* 1.22.1, 1.22.3, 1.22.5, 1.22.6; 2.32.14; *conféis* 2.19.6, 3.3.5, 3.23.7 (ma *confés* 2.20.1). Cfr. poi *avoit* 1.1.3; *devoit* 1.1.3. Cfr., Wailly 1870, p. 266, e per la Borgogna cfr. Philipon 1910, pp. 515-516 (21), Philipon 1912, p. 580 (21), Philipon 1914, pp. 538-539 (21). Cfr. Apfelstedt 1881, p. XX, che dà come regola generale il risultato oi per Ē/ī in sillaba libera, mentre dice di ritrovare quello in ei nelle parole di origine dotta. Per il passaggio ad ei di é in sillaba libera nella scrittura oltremarina cfr. Brayer 1947, p. 163. Nobel 2003, p. 46, considera l’esito ei «graphie inverse» di quello normale in Oltremare, Ē > ei > e. Minervini 2010, p. 158 dice che, in posizione aperta, a fianco della soluzione Ē > ei > e è frequente, negli scritti oltremarini, anche quella ei (oi invece è più rara). Per Nobel 2003, p. 46, e Minervini 2010, p. 179, e (<

È), è tratto nordoccidentale, oltre che caratteristico della *scripta* d'Oltremare. Qui abbiamo solo l'esempio *lesir* (< *leisir/loisir*) 2.38.6. Cfr. anche Tagliani 2013, p. 64 e n. 71. Per una desinenza come *desfereiz* 3.39.11 cfr. Herbin 1992, p. XLIV), e Meyer 1877, p. 43 (15), Herbin 1992, p. XLVII per *oi* > *o* in sillaba aperta: qui vedi *hors* (< *hoirs* < *heirs*) 2.37.5.

8) (B 8) Ē/ī + N > *oi*

Esempio: *poines* 1.3.2.

9) ī in sillaba chiusa (*s* + cons.) > *ie*

Cfr. Goerlich 1889, p. 78. Potrebbe trattarsi però di una grafia per *i*, cfr. Gossen 1970, § 10. Esempio: *hautieme* 2.1.5.

10) (B 12) ǒ > *eleulieul/oloulu*

Esempi: *peuent* 1.15.4, 3.19.10; *evre* 3.37.13⁴⁵; *repous* 1.14.; *lieu* 1.26.11 *repruches* 1.19.2; *baudeur* 2.44.7; *jeuent* 1.2.4. Ma vedi ǒ tonica > *ei*, esempi: *treive* (= *trouve/trueve*) 3.29.15; *peur* (= *pour*) 1.16.4 (ma *pour* 1.16.5), *pet* (= *puet*) 2.11.4.

11) (B 13) ǒ + cons. laterale *eau* > *iaulieu*

Esempio: *viaut* 2.12.2; *veilent* (= *veulent*) 5.13.2;

12) ǒ + [ʎ] > *will*

Esempi: *vuill* 4.4.26; *acuillent* 5.12.3, cfr. Goerlich 1889, p. 86, Philipon 1910, p. 523, Philipon 1912, p. 583. Per *acuit* (< ACCOLLIGIT) cfr. Herbin 1992, p. XLVIII.

13) ǒ tonica > *eu* > *e*

Esempio: *servers* (< *serveurs*) 3.5.9; *honere* 5.6.6. Se *eu* rappresenta l'evoluzione normale, la sua riduzione a *e* rappresenta forse una estensione indebita della riduzione di *eu* < ǒ per la quale si veda Meyer 1877, p. 42.

14) (B 15) ǒ/ǔ > [ʊ] (= [u]?)

Qualche esempio: *ayole* 1.3.3; *amor* 1.6.3; *honor* 3.4.9, 3.26.5.

15) (B 14) ǒ + cons. palatale > *oi*

Esempi: *loing* 1.9.3; *reproiches* 4.3.12. Cfr. BnF fr. 17115 (B 9).

16) (B 17) ǒ + nasale > [ʊ] > *u*

Esempi: *sunt* 1.2.2, (ma cfr. *sont* 1.3.2, e *abominacions* 1.3.5 (2), dove la differenza è solo ortografica), *bastun* 5.14.5. Cfr. anche BnF fr. 17115 (B 11).

⁴⁵ La forma *evre* si ritrova nello stesso luogo del testo, e isolata, anche nel manoscritto A (altrove sempre *oeuvre/uevre*). Si leggeva, inoltre, – a quanto pare – nel distrutto manoscritto E.

17) AU > ou

Cfr. Goerlich 1889, p. 101, Philipon 1910, p. 525 (36), Philipon 1912, p. 585 (36), Philipon 1914, p. 544 (36), Pope 1952, § 1322 xxiv (Sudest) e §1325 xiv (Centrosud). Ma cfr. Anche Pope 1903, pp. 15-16. Esempio: *chouse* 1.13.1.

18) oi + s > i

Esempio: *prime* (< *proisme*) 1.11.3. cfr. Gossen 1970, § 33, che lo documenta in piccardo, e, più sporadicamente, in vallone e lorenese. Cfr. anche, per l’Oltremare, Minervini 2010, p. 158.

19) Ū = ui/oi

Esempio, per *ui*: *desuis* 1.13.1 (ma *desus* 1.14.2). Cfr. Bonnardot 1872, p. 333, Philipon 1910, p. 525 (35), Philipon 1912, p. 585 (35), Philipon 1914, p. 544 (35), Mills 1973, p. 21 (che lo considera un tratto grafico-fonetico lorenese, volto a rappresentare una [ü] assente in quel dialetto). Per *oi*, cfr. Bonnardot 1872, p. 233, che raccoglie l’esempio *soir* (= *sur*). Esempi: *estoie* (< *estuié*) 2.36.1; *estoién* (< *estuién*) 2.36.2.

20) ëue > ëu e ue > u

vëu (< *veüe*) 1.19.5; *cognëus* (< *cogneües*) 3.29.4. Cfr. anche *despandus* (< *despandues*) 4.2.8.

21) ui > u

Cfr. la nota linguistica al manoscritto BnB 17115 (B 12). Esempio: *du* (< *dui*) 1.13.1.

C. Fonetica. Vocalismo atono

1) (C 1) a (soprattutto davanti a cons. palatale) > aile/ai

Esempi: *travaillent* 2.41.10; *eschever* (< *achever*); 3.25.17; *traveiller* 2.34.3, 2.37.10; *feilli* 5.11.5. Cfr. anche BnF 17115 (C 1)

2) (C 3) a + l + cons. > ela + cons.

Esempi: *eschefement* 2.8.5; *eschafement* 2.22.8; (ma *especiaument* 2.42.2); *amones* 3.4.13; *maveis* 3.21.16. Cfr., qui sopra, B 3 (per la forma *eschefement*, con *a* > *e*, vedi *supra* B 1).

3) e protonica > i

Cfr. Apfelstedt 1881, p. XIX, Goerlich 1889, pp. 77-78, Philipon 1910, p. 526 (40), Philipon 1912, p. 586 (40), Philipon 1912, p. 546 (40), Gossen 1970, § 35, Brasseur 1990, p. 26, e Minervini 1995, 1.2.6 e 1.2.7. Cfr. anche Herbin 1992, p. XLV (per i casi di palatalizzazione di *e* atona iniziale seguita da [ʃ]/[ʃ̃] o in contatto con [ç] o [ç̃], e per l’alternanza tra *i* ed *e* nella notazione di *e* atona romanza in posizione iniziale o intertonica). Esempi: *miseese* 2.34.7; *obidienz* 1.4.6; *ligierement* 1. 27.2; *gitier* 1.22.3; *feliniee* (= *felenie* = *felonie*, che presuppone forse una [ɲ]?) 3.21.14; *pieur* 2.15.2, 2.15.3.

1. INTRODUZIONE

4) *e* > *ie*

Esempio: *amienda* 4.4.45 (ma *amender* 4.4.45). Forse da ricollegare (benché qui la E latina sia atona) al fenomeno descritto in BnF fr. 12581, G 4?

5) *e* + cons. labiale > *u*

Esempi: *prumiers* 1.2.3; *prumiere* 1.10.1. Cfr. Gossen 1970, § 31.

6) *e* > *a*

Esempi: *afacier* (< *effacer*) 3.18.4; *malancoliee* (< *melancolie*) 3.44.17. Cfr. Wailly 1870, p. 275, e Gossen 1962, p. 277.

7) *-e(s)* > *ø/-e* (preceduta da *i* tonica) > *ee*

Esempi: *el* (< *ele*) 1.27.5; *seint eglise* 2.27.5; *toutevois* 2.39.9; 4.8.12. *bon memoire* 3.21.4. Cfr. anche l'ipercorrettismo: *vraie diex* 3.32.5. Cfr. Pope 1952, §§ 273 e 1321 vi: secondo questa studiosa *-e* finale (in posizione postconsonantica) divenne instabile molto prima e più marcatamente nelle regioni nordorientali e orientali. Vedi, per *-e* > *-ee*, Wailly 1870, p. 264, il quale congettura che una seconda *e* servisse a indicare un più lungo indugio della voce sulla precedente, *-ie* > *-iee*. Degli ipercorrettismi si danno qui alcuni esempi: *miee* (< *mie*) 1.19.6, 2.10.1, 2.20.2, 3.12.13, 3.15.3, 4.8.13 e quasi sempre; *viee* (< *vie*) 1.24.2, 2.18.3, 3.7.1, 4.4.1, 5.12.8; *nourriee* 1.26.1; *partiee* 2.4.1; *oïee* 2.5.9; *seignoriee* 2.8.6; *goiee* (*joie*) 2.22.1, 3.4.20; *feliniee* (< *felenie* < *felonie*), *feleniee* 3.21.14, 3.23.4; *foliee* 3.21.25, 3.25.10; *compaigniee* 3.25.9; *malancoliee* 3.44.17. Se *-e* preceduta da *i* è seguita da *-s*: *parhonis* (< *parhonies*).

8) *i* > *e*

Esempi: *petié* 1.8.8. (ma *pitié* 1.2.6, ecc.); *trineté* 3.39.3; *veleinement* 1.18.16; *estoires* 4.4.22 (ma cfr. anche *i* > *u*: *fugures* < *figures*, 4.4.20, per cui cfr. Bonnardot 1872, p. 333). Probabilmente la pretonica *i* tendeva a un suono sordo e trascinato che si approssimava ad *o* (cfr. *ibid.*).

9) (C 8) *o* > *e*

Esempi: *enneur* 2.32.25, 4.8.14, *hennorez* 5.12.1; *estoiert* (= *ostoient*) 2.38.3 (ma vedi *bonsoigne* 2.38.3, forse per suggestione dell'aggettivo *bon*?); *fernie* (< *fornie* < *fournie*) 3.35.6; *perchacier* 1.15.4; *honeroit* 1.3.10, *honerable* 3.25.1; *volenté* 3.38.10. Cfr. anche BnF fr. 17115 (C 6).

10) *o* > *ou/u* ([*u*])

Cfr. Goerlich 1889, p. 97, Philipon 1910, p. 526 (42), Philipon 1912, p. 586 (42), Philipon 1914, p. 546 (42), Minervini 1995, 1.2.12. Esempi: *proumis* 1.12.1; *honourables* 1.12.5; *demourroit* 1.16.3; *honourer* 1.17.2; *demourer* 1.17.5; *pruchiens* 1.17.6; *courrecie* 1.18.11 (per dissimilazione?); *repruchier* 1.18.14, 1.18.16; *apruchement* 1.19.6; *ou* [*u*]; *voulenté* 1.6.3., 1.6.4, 1.6.5 (2); *doumage* 1.8.20; *ourgueilleuse* 1.25.3; *ourgueill* 4.4.21.

- 11) (Cfr. C 10) dissimilazione vocalica $u > e$
 Esempio: *luxerieus* 4.4.6.
- 12) AU > eu
 Esempio: *eutones* (< *automnes*) 2.35.5.
- 13) (C 7) ai/ei [e] protonica + ([ʃ]/[ʒ] o s/z > i
 Esempio: *orison* (< *oraison*) 3.3.5, 3.4.13; *mausvitié* 3.29.6; *consilliez* 2.8.9. Cfr. anche BnF fr. 17115.
- 14) oi > ui (uy)/i
 Esempi: *uyous* 3.39.1 (cfr. Gossen 1970, § 27, che lo considera tipico del piccardo pur ammettendo di averlo ritrovato anche nell’anglonormanno); *annieus* 1.3.1.
- 16) Epentesi o conservazione vocalica:
 Cfr. Mills 1973, p. 23, Minervini 1995, 1.2.16. Esempi: *esperit* (< SPIRITU) 1.13.6; 2.39.2 *aconoitable* (< *acointables*) 1.25.2

D. Fonetica. Consonanti

- 1) Mancata conservazione del tipo dotto di *-cl-* secondario
 Esempio: *siegle* 1.12.5, 2.20.1 (ma cfr. *siecle* 1.13.11). Si veda anche l’ipercorrettismo *ricle* (= *regle*, *rigle*) 1.18.8.
- 2) *-fs* > *-s*
 Esempio: *Juis* 3.35.4 In posizione finale la cons. non supportata si conserva generalmente nelle parole divenute monosillabe, la cui identità sarebbe stata compromessa dalla sua caduta (cfr. Pope 1952, § 619), ma in questo caso la *f* cade di fronte alla *-s* del plur. Si veda anche Wailly 1870, p. 198.
- 3) H iniziale germanica > \emptyset
 Dilegua più precocemente rispetto all’epoca indicata da Pope 1952, § 196. Esempio: *aute* 1.14.1. (ma *hauz* 1.14.2; cfr. anche *haut* 1.16.1). Per un altro aspetto del fenomeno cfr. gli ipercorrettismi *heus* (< *elsleux*) 3.36.5, *hoie* 3.36.6
- 4) (D 3) *-l* + cons. (anche all’inizio di altra parola) > \emptyset
 Esempi: *qu’i commance* 1.10.1; *fiz* 1.8.19; *nus* 1.12.4; *naturement* 2.22.7. Cfr. anche BnF 17115 (D 6).
- 5) *-l* > *-u* > *-f*
 Esempi: *soutif* 3.14.10, 3.14.6, 3.15.10 ecc. (per il femm. cfr. *soustive* 3.19.9; *soutivement* 3.21.1). In borgognone *-u* finale si consonantizzò e poi passò ad *-f* che peraltro non suonava,

vedi gli esempi in Philipon 1910, p. 527 (46), Philipon 1912, p. 587 (46) e Philipon 1914, p. 547 (46); e *ni* < *nif* < NIDU in Minervini 1995, 1.3.1.

6) $-m > -n$ e $-n > -m$

Esempio: *non* 1.13.11; *tom* (+ cons. iniziale nella parola successiva) 1.11.2; *regaim* 2.35.5. Il fenomeno testimonia l'ammutilimento delle consonanti nasali finali (per il quale cfr., qui *infra*, D 11), cfr. Mills 1973, p. 25, Minervini 1995, 1.3.7.

7) *m* intervocalica > *b*

Esempio: *rebenbrance* 2.312.1. Forse una dissimilazione da *n* (< *m*) o una assimilazione alla *b* del gruppo consonantico seguente.

8) $-m + b (+ r) > -m(m)-$ o $n + b (+ r)$

Esempio: *raemment* (= *raiemb(r)ent*) 2.41.5. Cfr. *supra*, D 7.

9) *n* davanti a cons. orale > \emptyset

Esempi: *maite* 1.26.4; *covient* 1.26.3; *coverssent* 2.8.3; *escouvient* 2.12.1; *descovenable* 2.22.6; *quicunque* (?) 2.34.2; *pritemps* 2.35.3. Cfr. Mills 1973, p. 25, Brasseur 1990, pp. 78 e 115.

10) (Cfr. D 6) $n + yod > n/nn$

Esempio: *linage* 2.17.9, 3.5.9; *dinnes* 1.10.4. Cfr. BnF fr. 17115 (D 7).

11) $-n > \emptyset$

Esempio: *tribulacio* 3.32.15 (ammutilimento delle consonanti nasali finali, cfr. *supra*, D 6).

12) $-n > -m + \text{cons. (labiale)}$

Esempio: *Fariemp* 2.5.2 (ma *Farien* 2.5.5). Risposta al fenomeno dell'ammutilimento delle consonanti nasali finali: la cons. finale non etimologica, da non pronunciare, funziona come un diacritico (avvertiva il lettore della necessità di conservare nella pronuncia la nasale). Cfr., *supra*, D 11.

13) (D 8) $-nd- > -n(n)-$

Esempio: *preinnet* 3.14.14.

14) $-nt > \emptyset/n$

Esempi *perilleusemé* 2.21.2 *ose* 3.31.9 (< *osent*); *courrouce* (= *courrucent*) 3.32.7 (cfr. gli ipercorrettismi *sauvent* < *sauve* 3.44.5, e *sagent* < *sage* 2.15.4). La precoce caduta di *n* nella desinenza verbale *-ent* aveva raggiunto uno stadio tanto avanzato che ne risultava già compromessa anche la stabilità della *-t*. Cfr. Fouché 1931, p. 192. Cfr. soprattutto Herbin 1992, p. LI, che incontra ben 164 esempi di *-e* < *-ent* nella 3^a pers. plur dei verbi, fatto che egli attribuisce dubitativamente ad una tradizione grafica regionale (lorenese). Cfr. allora, qui, *infra*, F 3. È forse utile considerare anche, *infra* (D 15), l'ipercorrettismo rappresentato dallo

sviluppo indebito di una *n* davanti a *-s* oppure in finale estrema di parola. Per *-nt* > *n* cfr. Minervini 1995, 1.3.1. Qui vedi gli esempi: *formen* 1.7.2; *son* (< *sont*) 2.4.1 (ma cfr. l’ipercorrettismo *sont* < *son* 3.21.11); *on* 2.8.8. Si veda anche un *ausinc* 2.1.3, con restauro indebito di *-nc* (da intendere *-nt?*).

15) Sviluppo indebito di una *n* davanti a *-s* oppure in finale estrema di parola.

Esempi: *partiens* (< *parties*) 1.6.3, 1.8.20; *partien* (< *partie*) 2.30.4; *chatien* (< *chatie*) 1.6.6; *ausin* 1.9.4, 1.20.7, 2.1.2; *malatiens* 2.18.14; *soien* 2.36.1; *estoien* (= *estuie*) 2.36.2; *besoingniens* 2.36.3; *bonsoignes* 2.38.3; *joiens* 2.39.9; *foliens* 3.2.1, 3.38.15, 3.44.9; *renduens* 3.12.5; *voiens* (= *voies*) 3.16.21; *desmentiens* 3.35.4; *fourninst* 3.35.5; *mien* (< *mie*) 4.2.16; *perduens* 4.8.18; *acuilliens* 5.13.4. Si tratta forse della reazione alla tendenza alla caduta della nasale, di cui vedi i casi e le modalità nei punti precedenti.

16) Dissimilazione di *r*

Cfr. Minervini 1995, 1.3.6. Esempio: *apandre* 1.15.4, 1.18.2.

17) (D 11) Sviluppo di *r* avventizia

Esempi: *rendroit* (< *rendoit*) 2.32.5; *niers* (< *niés*) 2.5.5, 2.5.8; *courpable* 1.7.10; *armones* 5.14.8.

18) *-r* > \emptyset

Esempi: *norri* (infinito pres.) 1.15.4; *pou* 1.16.8; *pourchacé* 2.6.1; (cfr. anche la correzione in esponente *leu^r* 2.8.1); si veda anche l’ipercorrettismo *desesperer* (< *desesperé*) 3.3.3). La *-r* (almeno nella Borgogna orientale) cade, secondo Philipon 1910, p. 530, intorno alla metà del secolo XIV (e cfr. anche Philipon 1912, p. 588). Secondo Mills 1973, p. 24, tale caduta si registra (anche se a quanto pare solo per gli infiniti della prima coniugazione) nel manoscritto Reg. lat 660 della Biblioteca Vaticana, databile alla fine del secolo XIII. Herbin 1992, p. LI, ne rileva vari casi nel suo testo lorenese, e Minervini 1995, 1.3.6 indica il dileguo di *-r* come un fenomeno tipico delle regioni orientali.

19) *-rg-* > *-rc-*

Esempio: *purcatoire* 5.14.8

20) (D 9) *r + l* > *ll*

Esempio: *palle* 1.9.8.

21) (D 12) *s + cons.* > \emptyset (anche tra due parole diverse)

Esempi: *meïmes* 1.2.2, 1.11.3, 1.17.6, 2.7.3; *nourrit* 1.2.3 (ma cfr. *veust* 1.2.4, 1.6.8; *puest* 1.7.9); *chacuns* 1.4.3; *chatien* 1.6.6; *chatier* 1.7.2; *chatiers* 1.7.3; *chacune* 1.8.17; *feüt* 1.15.2; *chatier* 1.24.1; *aprement* 1.24.1; *autieme* 2.1.5; *hativement* 2.5.12; *voussit* 2.10.5; *eperrgne* 2.18.10; *vaussit* 3.31.10; *apre* 4.4.16 (ma cfr. I numerosissimi ipercorrettismi *gresle* 1.6.7; *moustrer* 1.8.1; *estre* 1.7.3; *mesdient* 1.7.5; *nostre* 1.7.5; *ascalast* 1.8.6; *puest* 1.12.2, 1.12.6; *most* < *mo(l)t*; 1.17.1; *austres* 1.20.1 ecc.; *mestroit* 1.22.5; *mostissent* 1.23.5; *ost* (< *o(i)t*) 2.2.3; *oustre* < *oultre* 2.2.5; 2.7.2; *toustevois* 2.12.4; *enstentif* 2.20.8; *austre* 2.21.4; *est* < *et* 2.28.7; *bast* < *bat*

2.36.1; *soustil* 3.1.1; *ascroistre* 3.5.11; *escripature* 3.31.16). Oppure, si veda l'assimilazione di *-s-* alla cons. successiva: *mellif* 1.7.7 (ma *mesfait* 1.8.18, *esforcier* 2.26.6); *ille* (= *isle*) 3.4.3 (ma *isle* 3.4.6). Si veda anche qualche caso di *s* + cons. > *r* + cons.: *verquist* 3.4.9; *arnes* (= *asnes*) 5.12.1. Tra due parole diverse abbiamo: *au faons* 1.5.5; *au danz* 1.8.9; *au riches homes* 1.17.1; *baudes ne abandonee* 1.18.3; *plu* 2.5.11 (ma subito dopo *plus* 2.5.11); *au clers* 2.12.4; *tre bons* 3.12.19; *sen commencement* 3.31.1; *des poine* 3.25.15; *ele les ont* 3.44.4, 3.44.5; *eu* (= *eus*) 4.4.18; *les dures aventure* 5.8.2. Vedi però anche qui i numerosi ipercorrettismi, alcuni dei quali rivelano anche la perdita della nozione di un corretto uso della *-s* segnacaso (per cui cfr. *infra*, F 5). Esempi: *q'eles soit* 2.1.2; *la greignours conoissance* 2.24.6; *aus plus tost* 1.12.2; *aus siegle* 1.12.5, 3.2.2; *aus profit* 3.1.3; *eles soit* 3.4.14; *doit estre des .XX. anz* 5.1.2; *aus fait* 5.13.11.

22) *-st* > *o/-it*

Esempi: *e* (= *est*) *ce* 1.18.13, 3.32.6, 3.32.7; *eit* 1.19.5, 2.14.4, 2.26.10, 2.38.13, 3.29.12, 3.35.5 (ma cfr. *est* 2.39.1 ecc.); *ces (livre)* 3.29.7, 3.32.2 ecc.; *es* (< *est*) 3.39.15. Cade la *-s-* davanti a *-t*, che, divenuta ancora più debole, cade a sua volta. Oppure, la caduta precoce di *-t* ha per conseguenza quella della sibilante che la precede e l'appoggia: per la tendenza a cadere di *-t* vedi *infra*. Minervini 1995, 1.3.1 registra la caduta della dentale finale nel gruppo *-st*, con esiti del tipo *compos* (< *compost*). Prima di cadere, però, la *-s-* sembra aver causato – anche se non sempre – un allungamento per compenso della *e-*; dopodiché, talvolta, c'è stata anche la riduzione di *ei-* a *i-*. Cfr. l'esempio seguente: *ei(s)t* > *ist* 3.15.3, 3.15.5). Si vedano infine i casi di *es* < *est* 3.39.15 e dell'ipercorrettismo *ost* (< *oit*) 2.2.3.

23) *-t* > *o/z*

Esempio: *di l'an* 1.6.7 (si veda anche un *die* 1.18.12, probabilmente per analogia col successivo *oie*); *ainsit* 3.42.7. In *haute home* 1.16.4 la *-e* indebita serve per indicare che *t* va conservata? Ma cfr. anche *-t* > *z* in *seroiz* 1.8.4.

24) (D 17) raddoppiamento fonosintattico (davanti a *s-*)

Esempi: *a ssoffrir* 5.9.9; *au ssiegle* 5.12.10, ecc.

E. Suffissi

1) *-ALI(S)/-ALE(S)* > *-iaul/-ieus/-all/-ius*

Cfr. Philipon 1910, p. 507, Philipon 1912, p. 576, Fouché 1952-1961, pp. 319-320. Cfr. anche Gossen 1970, § 5, che definisce l'esito *-ieus* fenomeno non esclusivamente piccardo. *-aus* per *-ALIS* sarebbe fenomeno del Sudovest poi espansosi in molte altre regioni, cfr. Brasseur 1990, p. 24. Esempi: *especiau* 3.1.7; *celestiau* 5.7.6.; *temporieus* 2.34.3, 4.2.9; 2.37.4, 2.42.1, 5.11.9; *hostieus* 2.38.4; *tiex* 5.9.2, 5.12.1; *mortal* 5.11.6 (rappresenta l'esito lorenese, cfr. Apfelstedt 1881, p. X); *tix* (< *tius*) 2.8.6, 2.42.1; *temporix* 2.31.4.

2) *-ARE* > *-ier*

E Cfr. Wailly 1870, p. 326, e Wailly 1874, glossario (gli infiniti come *avisier*, *devisier*, ecc.). Esempi: *gitier* 1.22.3; *devisier* (2.42.4); *afacier* (= *effacer*) 3.17.4 (ma cfr. *cuidier* 2.2.3 ecc.).

3) -ARIU > -er

Esempio: *derreaners* 2.16.5 (ma *darrenier* 2.18.11). Cfr. anche BnF fr. 17115 (E 1).

4) (E 2) -ATA (preceduto da suono palatale) > -ie

Esempio: *courrecie* 1.18.11.

5) ATAS > -eis

Esempi: *abandoneis* 2.17.3; *trouveis* 2.43.7; *sauveis* 2.47.4, 3.12.5; *seintefieis* 2.47.6; *aquiteis* 4.9.5. In Apfelstedt 1881, p. 9 (4, 8) si trova *il sont multiplieis*, o a p. 10 (6, 2) *mi os sont troubleis*, dal suffisso -ATOS. Oppure, p. 10 (6, 7), *endureis*, dal suffisso -ATUS.

6) (E 4) -ELLU(S) > -iau(s)

Esempi: *chastiaus* 2.43.9; *biau* 1.7.9., 1.17.1, 1.18.12, 3.28.12; *biausz* 1.14.9., 1.17.3, 2.5.1; 2.32.15, 4.4.18; *jouiaus* 1.20.1; *veiaus* 2.18.16. Più comune sembrerebbe però il tipo -eau, come in *noveau* 3.39.4.

7) -ERIU > -er

Esempio: *mester* 1.13.1 (ma *mestiers* 1.15.1 e *mestier* 1.15.2). Secondo Philipon 1910, p. 514 (19) l’evoluzione in -er del suffisso è quella tipicamente borgognona (orientale), mentre quella in -ier è di importazione franciana. Philipon 1912, p. 579 (19) nota nella Borgogna occidentale un’alternanza -er/-ier (nello Charollais addirittura -ir). Nella Franca Contea Philipon 1914, p. 538 (19) trova solo forme in -ier.

8) -ILIU(S)/-ILIOS > -aus/-ieus/-ius

Esempi: *consaus* 1.17.3; ma anche -ILIU(S) > -ieus/-ius: *fieuz* 1.15.5; *fuz* 1.16.1, 1.17.1. Per -ILIU(S) > -ieus/-ius (tratto piccardo) cfr. Gossen 1970, § 20, e, per -au(s), Pope 1952, § 1320 xvii. Cfr. anche Goerlich 1889, pp. 102-103.

9) (Cfr. E 5) -OCU > -eu o -euc

Esempi: *mileu* 2.18.13; *ileuc* 2.32.12 (la forma *leuc* e derivati è comune negli scritti oltremarini, dove si sospetta che la conservazione di -c finale sia dovuta ad un’influenza occitana, cfr. Nobel 2003, p. 47, Minervini 2000, *Glossario*, s.v. *leuc*, Minervini 2010, p. 172, Minervini 2018, p. 21, e Zinelli 2018, *passim*). Altri esempi: *leus* 2.41.5, e anche *liaus* 2.42.3, che è forse un errore del copista.

10) -e > -ee

Esempi: *perduee* (< *perdue*) 1.26.5; *governee* (< *governe*) 2.17.8; *loee* (< *loe*) 2.29.6; *veüee* 3.8.6. Cfr. Apfelstedt 1881, p. XVII, dove queste forme sono numerose. Forse sono ipercorrettismi, dovuti alla debolezza di e atona in posizione finale. Cfr. anche il punto seguente.

11) (C 6) -ee (di varia provenienza) > -e

Esempi: *chasté* 2.47.5 (ma cfr. *avilenee* 1.18.11; *avilenees* 1.26.7, da *avilener*; *engingnée*

1. INTRODUZIONE

1.22.6). La forte presenza di *-e > -ee* (cfr. *supra* E 9, ed anche E 4) parrebbe almeno in parte infirmare l'ipotesi che questa riduzione derivi dalla caduta di una abbreviazione come è detto nella nota a BnF fr. 12581 C 6.

12) *-eent > -ent*

Esempio *puent* 1.23.8, 2.21.1, 3.11.4 (vedi, *supra*, E 10).

F. *Morfologia*

1) pron. *on > an/en*

Esempi: *an* 1.6.7., 1.14.3; *en* 1.6.7), 1.7.1, 1.7.2. Ma cfr. *on* 1.6.8; 1.18.15. Si tratta della conseguenza di una più generale confusione fonetica tra *en/an/on*. Cfr. Gossen 1970, § 36 n. 41 (per il piccardo, dove è documentata sporadicamente quella *on/an* nel pron.). Entrambe le forme *an/en* si trovano registrate in Wailly 1974, glossario s.v. *on*. Cfr. anche Minervini 2010, pp. 160-161 (dove, a parte la presenza in testi oltremarini, si indica l'uso sporadico di *on > an* in piccardo e nel Sudest).

2) Forma debole del pron. di 3^a persona sing. (preceduta da preposizione)

Esempio: *a li* 1.19.5. Cfr. anche l'esempio *plaisoit a li* 3.44.27 in BnF fr. 17115 (F 21).

3) Scambio tra 3^a pers. s. e 3^a pers. p. nei verbi

Molti esempi: *garderoient = garderoit* 1.8.4; *devront = devroit* 1.11.5; *requierent = requiert* 1.23.8; *chose qui [...] samblent* 2.4.5; *il voit [...] qu'il dient* 2.15.6 (ma anche *puet = pueent* 2.26.8, 3.23.5; *set = sevent* 3.9.4; *pourroit = pourroient* 3.28.11; *avient per avient* 5.2.2; *les douleurs qui leur avient* 5.8.2; *les povres ne les puet* 5.9.2). Questo avviene a causa della debolezza di *-nt* e *-t* finali (cfr. *supra*, D 14 e D 23), che provoca di volta in volta fraintendimenti, errori ortografici o ipercorrettismi.

4) Accento respinto sulla desinenza della 3^a pers. plur. dell'ind. presente

Cfr. Philipon 1912, p. 591, che ritova il fenomeno in carte scritte sui confini occidentali della Borgogna: *asemblant < asemblent* 1.23.8 (e cfr. anche il probabile ipercorrettismo *conquerent < conquerant* 2.32.12). Si veda però Bonnardot 1872, p. 337, che mostra una fase ancora più avanzata: *-ent > -ant > -ont*.

5) Vari ipercorrettismi indicano che non erano chiare al copista le regole del corretto uso della *-s* segnacaso: *la vegiles* 1.14.4; *est grant hontes* 2.15.1. Cfr. anche *supra*, D 21.

G. *Forme e locuzioni particolari*

1) Troviamo una forma inaspettata in un manoscritto prodotto nell'Est/Nordest: *eve* 'acqua' 3.20.2. Secondo Pope 1952, § 330 si tratta di una forma occidentale.

2) Insolita la parola *eutones* < *automne* 2.35.5. *Automne* è voce molto rara in lingua d’*oïl*: una delle poche attestazioni si trova in Brunetto Latini, autore dotto e, soprattutto, italiano, cfr. TL e Godefroy s.v. Per indicare l’autunno la parola normalmente in uso in lingua d’*oïl* era *gain*, e Filippo usa peraltro *regain/rewain*.

H. Osservazioni finali

Queste osservazioni sulla lingua del manoscritto fr. 15210 si limiteranno a segnalare soltanto alcuni dei tratti più comuni dovuti – almeno per la maggior parte – al copista. Insieme con questi ne saranno segnalati anche altri meno diffusi ma comunque certi. Molti di questi tratti parrebbero indicare un’origine orientale del copista. Anzi, un’origine forse *champenoise* o borgognona settentrionale-orientale (cfr. i tratti D 18 ed E 7, che non sono però di univoca interpretazione)⁴⁶. Non mi è possibile tuttavia localizzare con maggior precisione la regione da cui proveniva, dal momento che alcune delle particolarità linguistiche osservabili sono patrimonio del Nord⁴⁷ e altre (molto più numerose) dell’Est della Francia⁴⁸. Il copista sembrerebbe non essere un amanuense di professione: se è vero che il secolo XIII, da un punto di vista ortografico, è considerato un’epoca di transizione, egli manifesta, però, nell’ortografia, oscillazioni forse ancor più marcate e numerose di quelle ritenute oggi di media frequenza all’epoca. Tra l’altro, questa sua ortografia pare spesso influenzata dal parlato, soprattutto nella riduzione dei gruppi consonantici finali. Infine, la sua scrittura, per quanto posata e memore di quella libraria, non può certo definirsi elegante, ed egli incorre spesso in errori di distrazione, come l’anticipo o il posticipo di una o più parole (quando se ne accorge, rimedia sbrigativamente con segni di rimando). Queste caratteristiche parrebbero sufficienti ad autorizzare l’ipotesi che si trattasse di persona che trascriveva per proprio uso privato.

⁴⁶ Si ricorda qui che il manoscritto risulta acquistato da un privato a Troyes, nella Champagne, nel 1626.

⁴⁷ Della Piccardia: cfr. C 6, C 14, E 8, ma anche (seppur condivise con altre regioni) B 6 (però con l’eccezione là segnalata) E 1, E 6, ed F 1.

⁴⁸ I tratti B 18, D 14, E 10 ed E 11 potrebbero rimandare in particolare alla Lorena, regione quindi da non escludere per la localizzazione del nostro prodotto.

1.5.4. Manoscritto C (British Museum, London, Addit. 28260)

A. *Grafia e fenomeni grafico-fonetici*

a) *Vocali*

1) *e* di diversa origine, tonica e atona, aperta e chiusa, indifferentemente espresse con *ai/ei/oi*

Esempi: *anoiantisent* 1.3.4; *connoissance* 1.3.6; *doigna* 1.3.8; *croissoit* 1.3.10; *taist* 1.5.11; *hoine* (= *haine*) 1.8.20; *ensoignier* 1.15.6; *dois* 3.20.13; *seins* 1.5.6. Cfr. Mills 1973, p. 20. Cfr. anche BnF fr. 15210 (A 1).

2) Alternanza *an / en*

Esempi: *anfant* 1.3.6; *enfanz* 1.4.6.

b) *Consonanti*

3) (Cfr. A 10) *-x = -us*

Esempi: *cex* 1.3.6; *tex* 1.4.6

4) (A 11) *-z = -s/-us*

Esempi: *naturez* 2.1.4; *horz* 2.4.2. Cfr. anche BnF fr. 17115 (4).

B. *Fonetica, vocalismo tonico*

1) (B 1) *A* in sillaba libera > *ei*

Esempio: *remeis* 4.2.5 (*REMASU?); *acoustumeis* 3.9.4.

2) (B 2) *ai > a* e *a > ai*

Esempi (*ai > a*): *gralle* 1.6.7; *fare* 1.22.5, 1.23.2; *prochianes* 2.17.1; *traval* 2.38.5. Esempi (*a > ai*): *losaingé* 1.17.8; *lai* 3.4.4; *a* 1.26.7

3) (B 5) *a + l / a + cons. labiale > au*

Esempi: *aume* 1.11.2, 1.20.6, 2.8.9, 2.18.2, 3.21.5; *aumes* 2.18.3, 2.38.2, 3.1.3; *especiaul* 3.1.7; *aubres* 3.11.2; *aubre* 3.11.5 (ma *arbre* 3.11.6). Anche dopo dileguo di *-sc-* (*a + sc + l* secondario > *au*): *maules* (< MASCULOS) 1.18.1. Cfr. anche BnF 17115 (B 4)

4) *Ĕ + N + yod > iei*

Cfr. Apfelstedt 1881, p. XVIII, Goerlich 1889, p. 47. Esempio: *vieignent* 2.45.13.

5) *Ĕ + U > [ɛ]*

Cfr. Goerlich 1889, pp. 43-44, Philipon 1910, p. 514 (17), Philipon 1912, 578 (17). Nella Franca Contea la *Ĕ* appare di solito dittongata, ma non mancano esempi senza dittongo, cfr.

Philipon 1914, p. 537 (17). Esempi: *Dex* 1.1.3, 1.2.1, 1.3.8; *Dé* 1.14.1 (una riduzione almeno grafica di *eu* ad *é* è considerata non impossibile da Herbin 1992, p. XLV, proprio per questa parola, *Dé*, e per poche altre).

6) (Cfr. B 15) *ō/ū* in sillaba libera e chiusa, in posizione tonica o atona > *o/(o)u*

Cfr. Bonnardot 1872, p. 333 (per *ō* che davanti ad *s* diventa spesso *ou*), Goerlich 1889, pp. 89-94 e 96, Philipon 1910, p. 523 (29), Philipon 1912, p. 584, (29), Philipon 1914, p. 543 (29) (nella Franca Contea *ō* ha dato origine al monottongo *ou*, annotato indifferentemente con *o* e *ou*, più raramente con *u*), Brayer 1947, p. 163, Pope 1957, 1322 xviii, Melani 1994, p. 54. Esempi: *amor* 1.3.3; *sogiez* 1.3.9; *do* 2.31.3; *lo* 3.1.3; *mervillouses* 1.4.4; *glorieuse* 1.4.5; *douçour* 1.4.5; *plusour* 1.5.7; *hontousement* 1.8.19, 3.22.28; *dous* (< *deux*) 1.8.20, 1.10.4; *covoitouses* 1.18.4; *suple* 1.25.3; *mult* 1.26.9, 1.26.10.

7) *ō* + nasale > *ui/oi/oe/oielu* + nasale

Esempi: *juines* 1.12.7, 2.1.6, 2.8.3, 2.8.5; *juine* 2.1.6, 2.8.3; *joines* 2.2.1, 2.5.8, 2.7.1; *joene* 2.5.11, 2.8.1; *joienes* 2.21.1; *sunt* 1.3.1, 1.24.1.

8) (B 12) *ö* in sillaba libera > *o/oe/ulue*

Esempi.: *pot* 1.12.6; *pruz* 2.5.3, 2.32.6; *boen* 2.20.3, 2.20.5; *fué* 2.1.2, 2.1.5, 2.2.2; *fués* 1.19.7, *foés* 2.1.4; 2.39.1; *lué* 1.2.5, 2.43.7, 3.25.3, 3.25.8; *loé* 3.8.3; *loés* 2.5.13; *miloé* 2.18.13; *miloeu* 3.20.15; *miloé* 3.22.12, 3.22.21.

9) *oil(ei)* (< *Ē/Ī*) > *o*, e in alcuni casi *i*, per cui cfr. BnF fr. 12581 (B 11)

Per l'esito *o* cfr. Apfelstedt 1881, p. XXI (ben attestato in Lorena), Pope 1952, § 1322 xvii (lo considera fenomeno saltuario in Borgogna). Esempi: *destrotement* 1.6.6, 1.18.2; *estrotement* 2.19.3; *soche* < SICCAT 3.11.1. Cfr., per l'esito *i*, Goerlich 1889 p. 61: *stovirs* (< *estovoir*) 2.46.2; *drite* 3.20.5; *petitise* 1.23.7; *raïnt* 2.32.19.

10) *u* > *ui* e *ui* > *u*

Cfr. Bonnardot 1872, p. 333, Apfelstedt 1881, p. XXXVI (per *ui* > *u*), Goerlich 1889, pp. 98-99; Philipon 1910, p. 525 (34 e 35); Philipon 1912, p. 585 (34 e 35).

u > *ui* Esempi: *manjuie* 2.18.7; *manjuient* 3.11.7, 3.11.14; *cruirrent* 3.21.5; *cruieux* 2.32.2. Per quanto riguarda *ui* > *u*, cfr. gli esempi: *cudent* 2.3.1; *cude* 2.18.4; *lu* 3.6.6, 3.16.12. Cfr. BnF fr. 17115 (B 11).

C. Fonetica, vocalismo atono

1) (C 1) *a* > *e*

Esempi: *esmande* 2.7.9; *jemais* 3.11.1. Cfr. anche BnF fr. 17115 (C 1).

2)(C 2) *ai* > *a*

Esempi: *travaller* 1.17.1; *alliors* 1.24.5; *vallanz* 2.5.2; *travallié* 2.38.7; *asalliz* 2.43.9; *avilanissent* 2.45.5; *balliz* 2.46.2; *sason* 3.21.10; *asiement* 1.19.5.

1. INTRODUZIONE

3) (C 3) *a + l + cons. > a*

Esempi: *mavaises* 1.16.6, 2.38.12; *magré* 3.21.13. Cfr. anche BnF fr. 17115 (C 3), BnF fr. 15210 (C 2).

4) *e > i*

Esempi: *mimoire* 1.14.9, 2.4.2; *desirité* 1.16.5; *Damideu* 3.12.4; *primiers* 3.24.2. Cfr. la nota linguistica a BnF fr. 15210 (C 3).

5) (C 7) *ailei [e] protonica + ([ʃ]/[ʒ] o s/z > i*

Esempi: *villesce* 1.1.2, 2.24.7, 2.25.2, 2.37.6, 3.1.5; *mervillouses* 1.4.4; *achison* 1.9.5, (*ochison* 1.25.4, 2.13.1, 2.44.3, 2.44.5); *millor* 1.17.6, 2.24.6 (ma cfr. *meillor* 2.24.6); *signor* 2.9.3, 2.10.4, 2.32.15, 2.32.16, 3.1.2; *signorie* 2.32.3, 2.32.16; *traviller* 2.37.3; *travillous* 3.5.2, ma vedi anche *segnor* 2.11.6; *aparelier* 3.13.1; *grinor* 3.28.5, 3.28.6, *traveillié* 2.38.5. Cfr. anche BnF fr. 17115 (C 5), BnF 15210 (C 13). E cfr. *infra*, C 6

6) *ei + cons. pal. > e*

Cfr. Goerlich 1889, p. 58, Philipon 1912, p. 585 (40), Philipon 1914, p. 546 (40). Esempi: *ensegnier* 1.1.3; *Segnor* 1.1.5; *ensegnast* 1.1.5.

7) *eü > aiü* (oppure *u/oü*)

Cfr. per *eü > aiü*, Meyer 1877, p. 42 (7). Esempi: *aiü* 1.1.3, 1.13.9; *aüssent* 1.5.3, 3.6.5; *aüst* 1.22.5; *moüré* 3.20.4; *moür* 3.20.5; *junes* (< *jeünes*) 1.14.4, 3.4.16.

8) *o > u*

Cfr. nota linguistica al manoscritto BnF fr. 15210 (C 10). Esempi: *debunaireté* 1.5.2; *numé* 1.13.1; *fluriz* 3.11.2

9) *oilue + [ʃ] > o*

Esempi: *recollir* 1.17.2; *orgoliuse* 1.25.3; *collir* 3.8.7.

10) *o + l > uou*

Esempio: *vuoudroit* 1.5.9

11) *u > i*

Forma tipica del lorenese, particolarmente di Metz, cfr. Bonnardot 1872, pp. 333-334 (anche se lo studioso ritiene il processo compiuto solo entro il XVI secolo). Esempi: *plisors* 1.8.2, 1.14.4, 1.26.7, 1.27.3; *plisor* 1.13.11, 2.47.5.

12) Mancato sviluppo di *e* prostetica davanti *s* impura

Cfr. Apfelstedt 1881, p. XLIII. Pope 1952, §§ 603 e 1321 x, lo considera fenomeno particolarmente diffuso nel Nordest. Esempio: *stovirs* (< *estovoir*) 2.46.2.

D. *Fonetica, consonanti*

1) (D 14) Caduta della cons. finale (in genere *-c/-t*) appoggiata

Cfr. la nota linguistica ai manoscritti BnF fr. 17115 (D 13) e BnF fr. 15210 (D 13). Si vedano, qui, i seguenti esempi: *lon* (< *lonc*) 1.1.2; *desvisen* (< *devisent*) 1.23.4; *seven* (< *sevent*) 1.26.15; *tor* (< *tort*) 2.9.4; *muer* (< *muert*) 2.18.16; *es* (< *est*) 2.37.7; *ver* (< *vert*) 3.11.2; *adon* (< *adonc*) 3.20.12, 3.20.12, 3.21.9. Si notino, poi, gli ipercorrettismi *ort* (*or*) (2) 3.20.20; *pooirt* 3.25.19

2) *-c > -i*

Esempio: *avei* (< *avec*) 2.8.6 (forse la *-i* indica solo un rafforzamento della vocale che precede, conseguente alla caduta della cons. finale, cfr. Wailly 1870, p. 275). Ma per *avé/aveu* in testi e scritture d’Oltremare cfr. Minervini 2010, p. 172.

3) (D 2) *-f (< u) > ø*

Esempio: *meschié* 1.20.2, 3.25.13, 3.25.20.

4) (D 7) mancato sviluppo di *-d-* tra *l/n + r*

Esempi: *vanrunt* 2.27.5; *angenrer* 2.40.2; *avanra* 3.16.20; *contanront* 1.17.7; *faura* 3.20.20. Cfr. anche BnF fr. 17115 (D 7).

5) (D 3) *l + cons. > l* (probabilmente solo grafica).

Esempio: *loialment* 2.39.8, 3.20.12. Cfr. anche la nota al manoscritto BnF fr. 17115 (D 5) e BnF fr. 15210 (D 4).

6) (D 6) *n > [n̥]*

Esempio: *aumognes* 1.20.6, 3.5.7. Cfr. Goerlich 1889, p. 107.

7) (Cfr. D 6) *n + yod*, mancata palatalizzazione di *n* (oppure grafia *n* per quest’ultima?).

Cfr. Goerlich 1889, p. 107, ma anche Gossen 1970, § 60; per parte sua, Wailly 1870, pp. 317-318 ritiene che si tratti solo di una grafia diversa per una *n* pur sempre palatale. Vedi anche nota linguistica al manoscritto BnF fr. 17115 (D 7). Esempio: *grinor* 2.38.4, 2.39.9, 2.40.3.

8) *n + m > -rm-*

Cfr. Schwan-Behrens 1913, § 183, Apfelstedt 1881, p. XXXIX, Brasseur 1990, pp. 116 e 154, e Minervini 1995, 1.3.7 (che la addita come forma molto diffusa in area orientale), e Minervini 2010, pp. 170-171. Esempio: *armes* 2.8.6.

9) *n + t > nd*

Esempio: *plaisandieres* 1.25.2.

10) (D 10) *r + cons. (-s/-z) > ø + cons.*

Esempio: *estriveoz* 2.11.1; *meüz* 3.21.8. Cfr. anche *infra* (D 11).

1. INTRODUZIONE

11) *-r* > \emptyset dopo *e, i, u*

Cfr. la nota linguistica al manoscritto BnF 17115 (D 11). Esempi: *doné* < *doner* 1.16.7; *pechié* (< *pechier*) 1.22.5; una specie di ipercorrettismo, che integra una *-t* al posto della *-r*: *la doit porsuit* < *porsuir* 3.22.26.

12) (D 12) *-s* + cons. > \emptyset + cons.

Esempi: *fit* (< *fist*) 1.1.1, 2.32.1; *rainablement* 1.1.5; *maïmes* 1.3.7 (*meïmes* 3.2.1); *temoignie* 1.4.6; *trepassé* 1.13.11; *chatel* 2.20.4; *ille* 3.4.6; *athe* 3.25.21. Si confrontino, però, gli ipercorrettismi, ancor più numerosi: *desvenir* 1.3.8, 1.7.6, 1.13.4; *desvientent* 1.7.7; *desvise* 1.4.7; *paresl* 1.5.5; *desmanda* 1.8.10; *desmorent* 1.14.2. E si confronti anche la conservazione regolare di *-s*: *estoit* 1.3.8; *estre* 1.3.9. Cfr. anche BnF 17115 (D 12) e BnF 15210 (D 21).

13) Caduta di *-s* quando non segue parola che inizia per cons.

Cfr. Herbin 1992, p. LI, e Minervini 1995, 1.3.3 e 2.1.5 (la *-s* non era pronunciata, e, benché raramente, non era rappresentata, talvolta, neppure se la parola seguente iniziava per suono vocale). Esempi: *se autre* 1.27.5; *de homes* 2.45.2; *de aubres* 3.20.7.

E. Suffissi

1) (E 1) *-ARIU* > *-er*

Esempio: *primer* 3.4.10. Cfr. la nota linguistica al manoscritto BnF fr. 17115 (E 1), e BnF fr. 15210 (E 3).

2) (E 4) *-ELLU(s)* > *-ea* e *-ieu(s)*

Cfr. Goerlich 1889, p. 52 (per *-iaul/-ieu*). Esempi: *bea* 2.5.11, *biex* 2.32.15. Cfr. anche BnF fr. 17115 (4), BnF fr. 15210 (4). Apfelstedt 1881, p. XIX nota che in borgognone moderno si trova *-ea* in alcuni dialetti.

3) (Cfr. E 5) *-OCU* > *-ué-* (*-oé-*)

Esempi.: *fué* 2.1.2, 2.1.5, 2.2.2; *fués* 1.19.7, *foés* 2.1.4; 2.39.1; *lué* 1.2.5, 2.43.7, 3.25.3, 3.25.8; *loé* 3.8.3; *loés* 2.5.13; *milolé* 2.18.13; *miloeu* 3.20.15; *milolé* 3.22.12, 3.22.21. Cfr. anche BnF fr. 17115 (5), BnF fr. 15210 (8).

F. Morfologia e sintassi

1) (F 7) Preposizione articolata *as*

Esempio: *as* 1.2.1.

2) *-s* > *-es*

aucunes (< *aucuns*) 1.5.1. Probabile ipercorrettismo. La *-e* atona finale evidentemente (come anche la *-s*), non suonava più. Cfr. Apfelstedt 1881, p. XVII, per le numerose confusioni tra le desinenze maschili e femminili.

3) VOLET > *vieut*

Esempio: *vieut* 1.29.6.

G. *Forme e locuzioni particolari*

1) (G 1) AQUA > *iaue*

Esempio: *yaue* 3.20.2.

H. *Osservazioni finali*

L'insieme dei tratti dialettali rilevati in questo manoscritto rimanda senz'altro alle regioni orientali. Meyer 1872, p. 423, che si occupava particolarmente di un'altra opera presente nel nostro testimone, il *Bestiario* di Gervaise (volgarizzamento del *Physiologus* latino), riteneva che il copista di quest'ultima (non l'autore, che era anglonormanno) fosse uno *champenois* o un lorenese, sulla base di alcuni tratti linguistici che elenca in breve. Qui pare un forte indizio di provenienza lorenese (della regione di Metz) il tratto C 11. Cfr. inoltre B 1, B 2, B 4, B 9, B 10, C 1, C 2, C 3, D 1, F 2.

1.5.5 Manoscritto D²: (BNF Paris, fr. 17177)

A. *Grafia*

a) *Vocali*

1) (A 2) *an* (*am*) e *en* (*em*) (toniche e atone) si confondono.

Esempi: *tans* 1.1.4, 1.4.4. 2.11; *fame* 1.2.3; *samblant* 1.7.1; *samblance* 1.17.8; *mennieres* 1.24.1; *samblant* 1.26.14; *esciant* 2.6.8. Cfr. anche BnF fr. 17115 (A 1) e BnF fr. 15210 (A 1), e BnF fr. 17177 (A 1).

2) [ɛ] espressa con *aileloi*

Esempi: *maien* 1.1.2; *set* 1.13.6; 1.15.6; *paines* 1.3.2, 1.12.6, 1.18.14, 2.13.3; *paine* 5.18.7; *mains* 5.20.8; *foible* 2.14.3; *vaines* (= *veines*) 2.18.14. Cfr. BnF fr. 15210 (A 2) e BM Addit. 28260 (A 1).

3) (A 4) [i] talvolta espressa con *y*.

Esempi: *puny* 1.5.10; 1.26.6; *ymage* 5.20.3 (anche A); *foys* 5.21.6. Cfr. 15210 (A 4).

b) *Consonanti*

4) [g] espresso con *g* sia dinanzi a vocale palatale sia davanti a cons. velare.

Esempi: *pigons* 1.5.5; *menga* 1.8.9; *giex* 5.18.6; *vengast* 5.20.8. Cfr. BnF fr. 15210 (A 7).

5) *-m* > *-n* (rari casi) ed *-n* > *-m*

Cfr. Bonnardot 1872, p. 337, Mills 1973, pp. 16 e 24 (per Mills indicherebbe l'ammutilamento delle nasali in fine di parola durante il secolo XIII), Minervini 1995, 1.3.7. Esempi: *non* (= *nom*) 2.5.2 e *om* (= *on*) 2.39.9.

6) *-m* > *-mm*- (qualche caso).

aimme 1.2.3, 1.11.2, 1.11.3; *largemment* 2.32.24.

7) *n* seguita da cons. (anche appartenente alla parola seguente) è a volte espressa con una *m* (ipercorrettismo dovuto al fatto che, come ricorda Mills 1973, p. 16, la *m* aveva perduto la sua articolazione). Cfr. Minervini 1995, 1.3.7. Esempi: *emfance* 1.1.2; *emfes* 1.2.3; *em petitece* 1.3.2; *omques* 1.4.5; *em prison* 1.7.3; *em plus* 1.14.2; *em fait* 1.24.1; *em puet* 2.46.5.

8) *-n* > *-nn*- (qualche caso)

Cfr. Apfelstedt 1881, p. XL. Esempio: *mennieres* 1.24.1.

9) *ng* (finale) = [ŋ]

Vedi nota D 7 al manoscritto BL Addit. 28260 e indicazioni là contenute.

Esempi: *baing* 1.20.2; *besoing* 2.5.10.

10) *s* usato là dove di solito si usa *c* e viceversa (frequentemente)

Esempi: *ces* (= *ses*) 1.4.2; *c’il* 1.5.3, 1.8.14 e *alibi*; *ci* (= *si*) 1.7.3; *ce* (= *se*) 1.17.10; *se* (= *ce*) 2.14.6. Cfr. Herbin 1992, p. XLIX, Minervini 1995, 1.3.3.

11) *-ss-* per *-s-* scempia (rari casi)

Cfr. Minervini 1995, 1.3.3. Esempio: *espasse* (= *espace*) 1.1.2. I punti A 10, A 11, A 12 e A 15 indicano tutti la perdita dell’articolazione affricata. Cfr. anche Bonnardot 1872, p. 336.

12) *w(u)* = *vu*

Cfr. Minervini 1995, 1.3.2. Esempi: *wuellent* 1.27.2, 2.19.3, 5.18.6, 5.21.3; *wellent* 2.33.1; *wueil* 2.32.25.

13)(A 10) *-x* = *-us*

Esempio: *quex* 1.1.2. Cfr. anche BnF fr. 17177 (A 14) e BM Addit. 28260 (A 3).

14) *-ss-* = [z]

Esempio: *pluseurs* 1.8.2, 1.13.9, 5.18.9 (secondo Gossen 1970, § 49, questa grafia è frequente nel piccardo, ed è una spia della perdita della sonorità di *-s-* intervocalica).

B. Fonetica. Vocalismo tonico

1) (B 2) *a* > *ai*

Esempi: *saige* 1.27.4, 2.29.5; *saiges* 2.5.4, 2.15.4; *dirai* (= *dira*) 2.35.10; *outraiges* 2.41.6; *saichiez* 5.18.4, *avantaige* 2.12.3; *usaige* 2.13.3; *mainieres* 2.17.7; *linaige* 2.17.9. Cfr. anche *vainne* (< *vanne*) 2.36.1.

2) *ie* + [ŋ] > *i*

Parrebbe esito abbastanza comune in piccardo, cfr. Gossen 1970, § 10. Esempi: *tingnent* 2.32.15, 2.46.4; *vigne* (< *viegne*) 2.9.6, 2.12.1; *avigne* 2.13.5.

3) *oi* (< *Ē*) > *o*

Cfr. Apfelstedt 1881, p. XXI (che lo ritrova nel lorenese, ma anche nel piccardo) e Gossen 1970, § 16. Esempio: *poor* (< *pooir*) 2.44.5. Cfr. anche BnF fr. 15210 (B 7).

4) (B 9) [ɛ] (< *ī*) > *eau* > *au* (o *iau*) davanti a *l* vocalizzata + altra cons.

Esempi: *aus* 1.2.2, 1.2.6, 1.5.2, 5.18.7 (2); *ciaus* 1.2.6, 1.3.6, 2.47.10; *ciax* 1.5.11, 1.6.1 (ma vedi anche *ceus* 1.2.2); *iaus* 1.17.1.

1. INTRODUZIONE

5) \ddot{o} + L + cons. > *ieu*

Esempi: *viex* (corrispondente a *veux*) 2.32.15; *vieut* 1.6.8, 1.26.9, 2.12.2. Cfr. Gossen 1970 § 23, part. p. 76.

6) (B 16) [ɔ] + nasale > [u].

Esempio: *oume* (< *ho(m)me*) 1.19.3. Cfr. anche BnF fr. 17115 (B 10) e BnF fr. 15210 (B 15).

7) (B 15) \ddot{o} > *ou* (talvolta espresso con *o*)

Esempi: *seignour* 1.13.11 (ma *seignor* 1.13.10); *por* (= *pour* = *peur*) 2.19.6. Cfr. BnF fr. 15210 (12).

C. Fonetica, vocalismo atono

1) *e* protonica > *i*

Esempi: *mimoire* 1.14.9, 1.14.9, 2.39.15. Cfr. la nota linguistica a BnF fr. 15210 (C 3), e BM Addit. 28260 (C 4).

2) (C 4) *e* > *o*

Esempi: *vilonie* 2.5.5; *avilonis* 2.14.8 (per *e* protonica + *n* > *o* cfr. Apfelstedt p. XXI).

3) (C 7) *ailei* [e] protonica + ([ʃ]/[n] o *s/t/z* > *i*)

Esempi: *mervilleuses* 1.4.4; *parfitement* 1.18.8; *travillier* 1.24.3, 5.20.7, 5.21.3, 5.22.3; *pior* (= *pejor*) 2.15.2, 2.15.3; *esvilliez* 2.20.8. Cfr. anche BnF fr. 17115 (C 5), BnF 15210 (C 13), BM Addit. 28260 (C 5).

4) (C 5) *e* + *r* > *a* + *r*

Esempio: *sarpent* 1.22.7. Cfr. anche BnF fr. 17115 (C 4).

5) *i* di *-ier* (negli aggettivi e sostantivi in *-ARU/-ARIU*) si mantiene dopo *ç/g*

Cfr. Apfelstedt 1881, p. XI. La *i* è assorbita dalla palatale precedente a partire dal XIII secolo (cfr. Fouché 1952-1961, p. 264, rem. III). Esempi: *chier* < *CARU*, 1.1.5.

6) *o* > *o*(?)/*ou* [u]

Esempi: *moustrer* 1.1.5; *gouverne* 1.2.1, *souvent* 1.2.4; *honouroit* 1.3.10; *plouroit* 1.6.10; *moustrer* 1.7.1. Cfr., *supra*, B 4. Cfr. nota linguistica al manoscritto BnF fr. 15210 (C 10), e BN Addit. 28260 (C 7).

7) *o* > (*e*) > *i*

Cfr., *supra*, C 1, e *infra*, C 8. Esempi: *firmis* (< *formiz*) 2.36.5

8) *o/ou > e*

Si tratta in genere (ma non sempre) di dissimilazioni, cfr. Brasseur 1990, pp. 25, 63, 103 e 142. Esempi: *volenté* (< *volonté*) 1.6.4: *dolere* 5.20.5. Cfr. BnF fr. 15210 (C 11).

D. *Fonetica, consonantismo*

1) (D 1) *c* + vocale velare > *c* [ç]

Esempio: *escange* 2.40.3 (ma *eschange* 2.40.4).

2) *ct* + elemento palatale > *-ch-* [ç]

Esempio: *panche* 2.7.5. Cfr. nota linguistica al manoscritto BnF fr. 17115 (D 3).

3) (D 2) *f* < *u*

Esempi: *doutif* 5.19.2. Cfr. anche BnF fr. 17115 (D 5).

4) (D 7) Mancato sviluppo della dentale sonora *d* tra *n* ed *r*

Esempi: *apenre* 1.26.2; *penre* 2.25.10. Cfr. anche BnF fr. 17115 (D 8) e Addit. 28260 (D 4).

5) *l* + cons. > *r*

Cfr. Minervini 1995, 1.3.5.

Esempio: *courpable* 2.16.6.

6) Sviluppo indebito di una *n* antec consonantica (al posto di *s*)

Esempio: *encusés* (= *escusez*) 2.30.4. Si tratta di un maldestro tentativo di correzione di fronte ad un caso di caduta di *s* davanti a cons. (cfr. *infra*, D 9): anche *n* implosiva era tra le consonanti di cui si conosceva la tendenza alla caduta, cfr. Fouché 1952-1961, p. 815 e Brasseur 1990, pp. 78 e 115.

7) (Cfr. D 6) *n* + *yod* > *n* (grafia per [ɲ])

Esempi: *linage* 2.45.4, 2.45.5. Cfr. la nota linguistica al manoscritto BnF fr. 17115 (D 7) e BnF fr. 15210 (D 10). La grafia *dine* ('degno') 2.23.1 invece corrisponde in antico francese all'effettiva pronuncia della parola, cfr. Gossen 1970, § 60 e n. 62.

8) *-nt* > \emptyset

Cfr. gli ipercorrettismi: *ainsint* 1.1.6; *ausint* 2.16.8, 2.36.10, 2.45.7, 5.21. Cfr. la nota linguistica al manoscritto BnF fr. 15210 (D 14).

9) *n̄m* > *rm*

Esempi: *armes* 2.18.3; *arme* 2.20.6. Per *n* + *m* cfr. la nota linguistica al manoscritto Addit. 28260 (D 8).

1. INTRODUZIONE

10) (D 12) Caduta di *s* davanti a cons., anche appartenente alla parola successiva

Esempi: *retrait* (= *retraist*) 1.8.12; *blamé* (1.8.13); *a gens* 1.19.6; *mainnie* 1.25.5; *blamees* 2.45.6; *blame* 2.9.4; *rainablement* 2.47.10, 2.35.7; *dit* (= *dist*) 5.21.6; *Jesucrit* 5.21.8; *excusés* (= *excusez*) 2.30.4; *rainableté* 2.30.5. Cfr. anche gli ipercorrettismi *josnes* 1.1.7; 2.41.1; *meste* 2.44.7; *desraininiere* 5.22.1; *est* = *et* 2.20.3; *asferable* 2.30.1; *pourfist* 2.31.1. Cfr. anche BnF 17115 (D 12) e BnF 15210 (D 21), BN Addit. 28260 (D 12).

11) *-t* finale conservato graficamente

Esempi: *parlet* 2.5.9; *chastiet* 2.17.6; *pechiet* 2.21.4, 2.27.1, 5.20.5. Cfr. nota linguistica al manoscritto BnF fr. 17115 (D 14).

12) (D 15) [-*ts*] (preceduta o meno da cons.) > *-s*

Esempi: *dis* (< *dits*) 1.1.4; *petis* 1.6.6, (1.19.2); *sains* (< *saints*) 1.7.5; *haus* 1.14.2; *errans* 1.19.4; *aprochemens* 1.19.6; *parens* 1.20.1; *trais* 1.26.10; *enseignemens* 1.27.7; *drois* 5.18.4; *plains* (< *plaints*) 2.7.11; *excusés* (< *excusez*) 2.30.4, *assés* (< *assez*) 2.3.4. Cfr. anche BnF fr. 17115 (D 15).

13) (D 17) Raddoppiamento della consonante iniziale dopo prep. *a*

Esempi: *a ffaire* 1.1.1, 1.5.0; *a ssavoir* 2.43.8.

14) (D 18) Metatesi consonantica (che coinvolge la *-r*)

Esempi: *atrempez* 2.47.9; *desatrempez* 2.3.5; *porfit* 2.25.6; *pourfist* (= *profit*) 2.31.1. Cfr. anche BnF fr. 17115 (D 16).

E. Suffissi

1) - ALES > *-eus*

Esempi: *temporeus* 2.31.4, 2.34.3; *morteus* 2.39.7. Cfr. Gossen 1970, § 5, Fouché 1952-1961, p. 320, rem. IV (situazione di certe parti della Piccardia e della Champagne). Cfr. anche la nota linguistica a BnF fr. 15210 (E 1).

2) (E 1) -ATA (preceduto da suono palatale) > *-iée* > *-ie*

Esempi: *corrourcie* 1.18.11; *avilenie* 1.18.11; *engingnie* 1.22.6; *reprochie* 5.20.6. Cfr. anche BnF fr. 17115 (E 2) e BnF fr. 15210 (E 4).

3) (E 4) -ELLU(S)/-ELLOS > *iau(s)*

Esempi: *oysiax* 1.5.5; *novias* 1.9.3; *biax* 1.14.9; 1.17.3, 2.5.1, 2.32.15; *joiax* 1.20.1; *chastiaus* 2.43.9 (ma cfr. *chastel* 2.20.4, che è l'esito lorenese, cfr. Apfelstedt 1881, p. XVIII). Cfr. anche BnF fr. 17115 (4), BnF fr. 15210 (4), BM Addit. 28260 (E 2).

4) -ICULU > *iu* > *ieu*

Cfr. Fouché 1952-1961, p. 860 (fenomeno del Nord e dell'Ovest). Esempio: *periexl/perieus* (< *perius*) 2.22.5, 2.34.5.

5) -ILIU(S)/-ILIOS > -ieus/-ius/-au(s)

Esempi: *fix* 1.13.2, 2.32.15; *fiex* 1.16.1; *consaus* 2.4.6, 2.5.9. Cfr. la nota linguistica al manoscritto BnF fr. 15210 (E 7).

6) -IVU > *iu*

Esempio: ipercorrettismo *ententilment* 5.21.3 (è stata restaurata indebitamente una *l* al posto della *u* etimologica). Per -IVU > -*iu* cfr. Gossen 1970, § 21.

F. *Morfologia*

1) (F 7) Preposizione articolata *as*

Per quanto riguarda la preposizione articolata derivata da *a* + *les*, il manoscritto riporta per lo più la forma antica *as*, cfr. ad Esempio: *as* 1.2.1. Cfr. anche BnF fr. 17115 (F 8) e BM Addit. 28260 (F 1).

2) (F 21) Forma debole del pron. di 3^a persona sing. (talvolta dopo preposizione)

Esempi: *de celi* 1.8.11; *li* (< *lui*) 1.16.3. Cfr. anche l’esempio *plaisoit a li* 3.44.27 in BnF fr. 17115 (21), e BnF fr. 15210 (F 2).

3) Scambio tra 3^a pers. s. e 3^a pers. p. nei verbi

Esempi: *vient* (= *vienent*) 1.5.2; *contraignent* (= *contraint*) 1.6.4; *acource* (= *acourcent*) 2.41.11 [ma il luogo è rimaneggiato]; *voit* (= *voient*) 2.18.2; *connoit* (= *conoient/connoissent*) 2.18.2. Cfr. la nota linguistica a BnF fr. 15210 (F 3).

4) part. pass. di *consentir*

Esempio: *consentu* 1.8.12. Cfr. Fouché 1931, pp. 363-364, e Lanly 2002 p. 312, verbo *sentir*: part. pass. 2° tipo, *sentutu* > *sentu*).

G. *Osservazioni finali*

Il manoscritto fr. 17177 (vedi il paragrafo dedicato alla sua descrizione) è storicamente legato alla località di Compiègne (Piccardia occidentale) e, secondo Meyer 1895, p. 81, di Compiègne era probabilmente il copista della seconda parte del manufatto, quella gemella di fr. 24431 (il primo, quello delle cc. 1-243, apparteneva invece ad un’area dialettale piccarda più lontana dall’Ile de France). Stando al nostro sommario esame, alcuni tratti linguistici sono senz’altro compatibili con una ipotizzabile località di produzione genericamente piccarda: B 1, B 2 e B 3 (questi tre anche lorenese), B 5, D 1, D 2, D 4 (anche lorenese e di altre regioni orientali e nordorientali), D 14. Una nota: gli errori sono frequentissimi nel nostro manoscritto, sia di distrazione sia anche dovuti a maldestri tentativi di interpretare e sanare un testo già guasto o non perfettamente compreso. Qualche esempio: *ont souvent veu enfans morir josnes et moiens de moiien aage et de viex*, 5.22.7; *et cil se truevent < et cil qui se t.* 5.22.12.

1.5.6. Manoscritto M: (Montpellier, Bibliothèque de la Faculté de Médecine, 164)

A. *Grafia*

a) *Vocali*

1) *au*

Conservazione ortografica in *pauc* 5.19.6, per cui vedi ad esempio *pau* nella cronaca di Philippe Mousket (v. 17929), cfr. TL s.v. *poi*.

2) *oeu* = [ø]

Cfr. Pope 1952, § 714.

Esempio: *oeulx* ('occhi') 5.22.9.

b) *Consonanti*

3) Conservazione di *-c*

Cfr. Apfelstedt 1881, p. XLIV, per la forma *poc*, 'poco'. Esempio: *pauc* 5.19.6.

4) *-fs* > *-fz*

Esempio: *saulfz* 5.22.8 (probabile restauro solo grafico di *-f* finale, che tendeva a cadere nei dialetti dell'Est, cfr. BnF fr. 12581. Che la *f* anche in posizione fosse sentita comunque come debole potrebbe essere indicato dal fenomeno *nff* = *nf*, registrato *infra*).

5) *ll* = *l*

Esempio: *vallour* 5.20.7.

6) *nff* = *nf*

Esempio: *enfance* sempre; *enffer* 5.22.9.

7) *-n(s)* > *-ng(s)* in *un(s)*

Secondo Pope 1952, § 732 questa ortografia fu estesa alla parola *un* quando *-ng* perse il suo valore palatale, per distinguere *un* stessa da *nu*, *vu*, *vii*, che si confondevano nella grafia dei manoscritti.

Esempi: *ung* 5.19.6; *ungs* 5.19.10.

8) (cfr. D 6) *gn/ngn/in/n(n)* = *n*

Esempi: *cognoissent* 5.19.10; *congnoissance* 5.20.4; *recognoistre* 5.22.8; *doine* (= *dogne* < *donne*) 5.22.13. Goerlich 1889, pp. 107-108, pensa che la grafia *in* possa sottintendere una [ɲ]. Per le forme del verbo *doner* e per altre Brasseur 1990, pp. 34-35, pensa invece che non si abbia palatalizzazione della *n*. Suppone un'alternanza tra nasale palatale e alveolare in alcune parole Minervini 1995, 1.3.7. Cfr. BnF fr. 17115 (D 7), BnF fr. 15210 (D 10) e BnF fr. 17177.

9) (A 11) *-s > -z*

Esempi: *lez* (= *les* 5.19.4); *perilz* 5.19.4, 5.19.5; *ilz* 5.19.5; 5.19.6 (2); *homez* 5.20.3. Cfr. 17115 (A 4), e BM Addit. 28260 (A 4).

10) *pv = v*

Probabilmente *p* serve solo a indicare il valore consonantico di *v*, vedi l’esempio *recepvoir* 5.20.5. Si veda un *acripve* < SCRIBERE segnalato in Apfelstedt 1881, p. XXXVIII. Minervini 1995, 1.3.2 rileva nel suo testo l’alternanza tra conservazione e diletuo della fricativa labiale sonora.

B. *Fonetica, vocali toniche*

1) (B 2) *a > ai* e *ai > a*

Esempi: *saigement* 5.19.6; *faicent* 5.19.8; *saichent* 5.19.9; *ymaige* 5.20.3; *graice* 5.20.10, 5.21.1 e sempre; *saiges* 5.21.4; *ait* (= *a*) 5.22.8 (cfr., per *ai > a*, l’ipercorrettismo *sera > serait* 5.21.7). Cfr. anche BnF fr. 17177 (B 1).

2) *a + l / a + cons. labiale > a*

Esempio: *a* (< *au*) 5.22.4 (ma vedi anche *aume* 5.20.5). Cfr. nota linguistica al manoscritto BnF fr. 17115 (B 5), e BnF fr. 15210 (B 3).

3) *-é(s) > -ei/-ee(s)*

Esempi: *bontei* 5.19.8; *ainsneis* 5.20.7; *bouteis* 5.22.10; *voulentees* 5.20.2; *eschappeis* 5.21.1. Cfr. Bonnardot 1872, p. 331 (i suffissi -ATEM/-ATUM passano ad *-ei* in lorenese), Apfelstedt 1881, p. VIII (-ATEM/-ATUM > *-eit*), ma anche Gossen 1962, p. 301.

4) (B 15) *ō > ou*

Esempio: *vigour* 5.20.7. Cfr. anche BnF fr. 15210 (B 14), BnF fr. 17177 (B 7).

C. *Fonetica, vocali atone*

1) (C 1) *a > e*

Esempio: *perole* 5.20.7 Cfr. anche BnF fr. 17115 (C 1), BM Addit. 28260 (C 1).

2) *e > i* (in sillaba chiusa)

Esempio: *cristiens* 5.20.13 (forse per influenza del nome *Christ?*).

3) *e* interconsonantica svarabhaktika

Fenomeno caratteristico del piccardo e del vallone, ma che si ritrova anche in lorenese e anglonormanno, cfr. Pope 1952, § 972, che definisce le forme con *e* intertonica (conservata o sviluppata) comune nei dialetti del Nord tra i verbi con radicali che terminano per *v*. Cfr. soprattutto Gossen 1970, §§ 44 e 74, e Brasseur 1990, p. 42. Esempio: *averont* 5.22.11.

1. INTRODUZIONE

4) $-e > \emptyset$

Cfr. Pope 1952, § 273 (nei dialetti del Nordest e dell'Est il processo di obliterazione della $-e$ atona fu più rapido).

Esempio: *deffent* 5.22.13 < *deffande*.

5) (C 7) $ai/ei [e] + [ʎ] > i$

Esempi: *milleur* 5.21.2; *villesce* 5.22.1; *travillier* 5.20.7, 5.21.3; *congnissance* 5.20.4. Cfr. anche BnF fr. 17115 (C 5), BnF 15210 (C 13), BM Addit. 28260 (C 5), BnF fr. 17177 (C 3).

6) (C 8) $o > e$

Esempio: *volenté* 5.20.8. Cfr. anche BnF fr. 17115 (C 6), BnF fr. 15210 (C 9).

7) $\ddot{u} > u$

Cfr. Minervini 1995, 1.2.12. Esempio: *juvent* 5.20.1, 5.20.5, ecc.

D. Fonetica, consonanti

1) Caduta del gruppo $-ncl/-nt$

Esempio: *selond* ($-nc > -nt > -nd$) 5.21.3 (2), che rappresenta un ipercorrettismo: la cons. finale non era pronunciata, e neppure la n . Cfr. BnF fr. 15210 (D 14), e BnF fr. 17177 (D 8).

2) (D 11) sviluppo di r avventizia

Esempio: *reprorchie* 5.20.6. Cfr. anche BnF fr. 15210 (D 17).

3) $rl > r$

Esempio: *oure* (< *ourle*) 5.22.5. Di solito si ha l'assimilazione $rl > ll/l$ (cfr. Gossen 1970, § 55), ma forse, dopo tale assimilazione, si è avuta anche una rotacizzazione?

4) $-ts > -s$

Esempi: *petis* 5.19.5; *eschappeis* 5.20.1. Cfr. anche BnF fr. 17115 (D 15), BnF fr. 17177 (D 11).

5) v intervocalica cade

Cfr. Goerlich 1889, p. 116, Minervini 1995, 1.3.2, e cfr., *supra*, A 11

Esempio: *doient* 5.19.9, 5.20.1, ecc.

E. Suffissi

2) (F 2) $-ATA$ (preceduta da suono palatale) $> -iee > -ie$

Esempio: *reprorchie* 5.20.6.

F. *Morfologia e sintassi*

1) Pron. neutro *ce* > *ceu*

Cfr. Wailly 1874, p. 411 (59 pronomi), Apfelstedt 1881, p. XLIX, Pope 1952 § 849 (in particolare nel sudest), Mills 1973 glossario, p. 165.

G. *Forme e locuzioni particolari*

1) OCULOS > *oeulx* (= *yeux*)

Esempio: *oeulx* 5.22.9.

2) ECCE ILLOS > *ceaulx*

Cfr. Fouché 1952-1961, p. 304, rem. I (che lo indica come forma lorenese), così pure come Gossen 1962, p. 302. Esempio: *ceaulx* 5.19.3 (ma cfr. anche *ceulx* 5.20.6, forma registrata in Apfelstedt 1881, p. L, e *çaus/çaux* Mills 1973 glossario, p. 165).

H. *Osservazioni finali*

Storicamente legato alla regione di Metz (vedi il paragrafo contenente la descrizione del manoscritto), questo testimone presenta numerosissimi tratti linguistici tipici dell’Est e tra questi, in particolare, rimandano alla Lorena B 1, B 2, B 3, F 1, G 2. Si riconsiderino, a questo proposito, i casi del manoscritto BM Addit. 28260 (C) e BnF fr. 17115 (P), anch’essi probabilmente entrambi lorenesi e legati ad M da un rapporto filogenetico.

1. INTRODUZIONE

1.6. I rapporti tra i manoscritti

In base ad errori e varianti caratteristiche è stato possibile formulare un'ipotesi sulle relazioni intercorrenti tra i testimoni e individuare tre raggruppamenti.

1.6.1. Gruppo a

È formato dai mss. ADD² ed è ben individuato da un gran numero di varianti caratteristiche e di errori¹. Tra gli errori congiuntivi si possono segnalare: 1.13.5 e 2.13.3-4 (ADD² presentano in entrambi i casi un rimaneggiamento del discorso che ne altera in modo grave il corretto significato). Questi due errori sono anche separativi, non essendo economico ipotizzare che qualche copista potesse sanare tali alterazioni per congettura.

ADD ²	<i>Caeteri</i>
1.1.1 amprint a faire	amprint
1.1.3 doctriener	garnir
1.1.4 <i>omesso</i>	et conter
1. 2.4 la soe	de cele (2) ²
1.3.3 est qui	est
1.3.6 et li	car li
1.3.10 conseilloit A/ c'efforçoit a conseillier DD ²	confortoit
1.4.8-9 males costumes et qui ³	ou moroient [...] males costumes si que il
1.5.9 biens	benefices
1.5.9b siens	bons

¹ In questa e nelle altre tabelle si usa la grafia del manoscritto la cui sigla è citata per prima, salvo diversa indicazione.

² *cele* P.

³ *Males costumes* omissa in DD², probabilmente eliminata per cercare di restituire senso alla frase.

1.6.1 de çax qui norrissent les anfans que l’amours	que l’amours de çax les qui norrissent les anfans
1.6.3 <i>omesso</i>	et amor
1.6.4 lor	son
1.6.4b l’aporte	le done
1.7.7 sont	deviennent
1.8.15 respondi	dist
1.8.20 devint	devient
1.8.20b torna	torne
1.10.1 commance a croistre et	commance
1.12.4 doie cuidier	doie
1.12.6 mais	car
1.13.5 tel i a que par bien savoir les saintes [...] puet et doit on bons clers devenir par droit et	plus i a que par bien savoir les saintes [...] puet et doit .j. bons clers par droit ⁴
1.14.9 memoire	maniere ⁵
1.15.1 et profiz	et granz profiz
1.15.3 <i>omesso</i>	tuit
1.15.5 anfans de haus homes	fil de haut home
1.16.4 lui	soi
1.16.5 home ⁶	honi et

⁴ Le differenze tra le due lezioni sono registrate in apparato singolarmente e non, come qui, complessivamente.

⁵ Omesso in B.

⁶ DD² aggiungono *destruit et*.

1. INTRODUZIONE

1.16.9 or	ce
1.17.5 devroit	doit
1.17.6 <i>omesso</i>	d'aus
1.17.9. loer	jouer
1.17.10 se loent	jouent
1.18.2 soient bien	soient
1.18.3-5 <i>omesso</i>	et que [...] subiection
1.18.6 dont ele obeira	doit ele obeir a ⁷
1.20.5 estre	avoir
1.22.3 <i>omesso</i>	unes
1.22.5 li face	en face
1.22.6 foibleté et a la A/foibleté de la DD ²	foible
1.22.7 puet	doit
1.24.1 <i>omesso</i>	et norrir
1.25.3 soient	aient ⁸
1.25.3b desdaigneuses en	de desdegneuse ⁹
1.25.3c orgueilleuses	orgueilleuse
1.25.3d souples	souple ¹⁰
1.26.4 par son	par

⁷ *eussent* B.

⁸ *eussent* B.

⁹ *de suiagouse* C.

¹⁰ *simplee* E.

1.26.5-6 <i>omesso</i>	et en a [...] contenance
1.26.17 je le sai moult bien et A/ je le sai bien et ai DD ²	je le vi et soi en m’anfance ou l’ai ¹¹
1.27.9 <i>omesso</i>	de fames pour ce
2.3.6 <i>omesso</i>	.ij.
2.4.5 lairont ja	lairoient ¹²
2.5.1 livre	livre de ¹³
2.5.2 avoit nom	estoit apelez
2.5.9 major	mëur
2.5.9b avront	aient ¹⁴
2.5.9c dit lor sens si en porras	de lor sens porras
2.5.13 est d’estre ¹⁵	gist en estre
2.6.1 <i>omesso</i>	qui dit
2.6.1b veel	viel ¹⁶
2.7.2 assaillent ou	laidissent et
2.7.3 <i>omesso</i>	mëimes
2.7.7 car li	cuer de ¹⁷
2.7.8 ainz panse sovant	mais sovant panse

¹¹ Lievi differenze in alcuni manoscritti, cfr. apparato.

¹² *loeroient* E.

¹³ Non determinabile in E.

¹⁴ Non determinabile in E.

¹⁵ Anche in E.

¹⁶ *goial* B.

¹⁷ *cuer* P.

1. INTRODUZIONE

2.8.3 government	conversent
2. 10.4 dëust moult	dëust
2.10.7 anfes	sires
2.11.4 plusors	plus
2.12.4 la	lor
2.12.6 est avenu	est ¹⁸
2.13.3-4 le puet on fornir s'a la foiz n'i vaut escommeniemenz et	le puet nus fornir se la foiz n'i vaut et comment que ce soit ¹⁹
2.14.5 <i>omesso</i>	de folie
2.15.3 dont	de quoi
2.15.5 mari ne puent	mariz ne puet ²⁰
2.15.5b lor fames	sa fame
2.15.5c estranges	la gent estrange
2.16.8 <i>omesso</i>	il sont
2.18.1 viel home	viel
2.18.13 <i>omesso</i>	mileu dou
2.18.15 <i>omesso</i>	legierement
2.19.7 i a	a
2.20.4 <i>omesso</i>	sain et antier

¹⁸ Omesso in P.

¹⁹ Le differenze tra le due lezioni sono registrate in apparato singolarmente e non, come qui, complessivamente; differenze marginali alle lezioni di alcuni manoscritti che riportano in sostanza la lezione messa a testo, cfr. l'apparato.

²⁰ Non determinabile in E

2.20.6 garder	chastel
2.20.7 faire	perdre
2.21.3 sovant lor ²¹	sovant
2.22.2 <i>omesso</i>	est
2.22.4 bien	on
2.22.4b toz jors	il
2.22.8 eschaufement de nature	eschaufement
2.25.2 font il	font
2.25.6 une	aucune
2.25.10 nul	aucun
2.25.11 et qui ne guerpit	mie
2.26.2 sai	i a
2.26.7 puet	doit
2.26.8 <i>omesso</i>	partie de ²²
2.27.2 les	lor
2.27.2b de çax	a çax ²³
2.28.3 porveoir	veoir
2.28.5 covenablement ²⁴	resnablement
2.28.10 <i>omesso</i>	ces

²¹ DD² aggiungono *en*.

²² *meniere de B*.

²³ *a omesso in B*.

²⁴ Anche in E?

1. INTRODUZIONE

2.30.3 fait mal	faut
2.31.1 valor	vigor
2.32.1 qui a bien beent et	qui beent
2.32.5 moult	.j.
2.32.6-8 <i>omesso</i> ²⁵	sor [...] trëu
2.32. 20 li	que li
2.32.22 doi	ain ²⁶
2.32.26 l'an demorra a moi	ne me demorra
2.33.2 <i>omesso</i>	et avoir ²⁷
2.34.5 perilz	mauvaistiez
2.34.7 povres	hom povres
2.35.1 amesurez	afigurez
2.35.5-7 <i>omesso</i>	li quarz [...] regäin
2.35.8 raison a	saison de
2.38.6 <i>omesso</i>	et de loisir
2.38.8 traveillié d'armes	traveillié
2.39.9	vient li grignor vienent li grant
2.40.8 une	aucune
2.40.10 la	sa

²⁵ Anche in P, che però se ne avvede e recupera dopo, in qualche modo, la porzione di testo perduta; l'errore è potenzialmente poligenetico (omeoteleuto).

²⁶ Lezione diversa in P, cfr. apparato.

²⁷ In B l'intero contesto è alterato, cfr. apparato.

2.40.16 <i>omesso</i>	tres
2.41.1 <i>omesso</i>	riches
2.41.2 il legierement en	trop sovent de ²⁸
2.43.1-2 <i>omesso</i>	homes [...] jones
2.43.2 en lor jovant	en jovant ²⁹
2.43.6 soient	soit ³⁰
2.43.7 requises de folie	requises
2.43.7 folie	fol lieu ³¹
2.44.2 chascuns selonc	selonc
2.46.1 lor mari et lor	li mari et li
2.47.1 dou	ou
2.47.6 maintes foiz	maintes
2.47.7 <i>omesso</i>	et aura ³²
2.47.10 ensivent	en sevent
5.18.3 au jones ³³	a jovent
5.18.4 <i>omesso</i>	et de coi
5.18.5 savez bien	savez
5.18.6 il	li enfant

²⁸ Leggere differenze in B ed E, cfr. apparato.

²⁹ Non determinabile in E.

³⁰ Non determinabile in E.

³¹ *lieu* > *fait* P

³² CP rimaneggiano oppure omettono questa lezione e l'intero contesto, cfr. apparato.

³³ A 5.18.1 riprende il testo tràdito da DD², interrottosi a 2.47.10; sono terminati intanto i testi tràditi da C e B ed è iniziato quello tràdito dal frammento M.

1. INTRODUZIONE

5.18.14 qu'il	que
5.19.3 <i>omesso</i>	durement
5.19.5 <i>omesso</i>	autres
5.20.3 <i>omesso</i>	et fame
5.20.3b forme	figure
5.20.5 dolirex	perillous
5.20.10 jovent	lor jovent
5.21.3 vueillent	doivent
5.21.4 adés covient	adonc doivent
5.22.2 as jones example (bon e. DD ²)	bon example as gens
5.22.3 moult traveillier de aus garder A / m. t. et g. aus DD ²	moult garder ³⁴
5.22.4 <i>omesso</i>	qui les achufle ³⁵
5.22.8 se il viennent	il vangnent
5.22.9 chiere tornee	chiere
5.22.13 paruser	bien user
5.22.13 les amaint	venir ³⁶

I mss. DD² sono, a parer mio, gemelli (e non uno *descriptus* dell'altro). Infatti, ognuno di loro, in diversi luoghi, si accorda a turno col resto della tradizione in lezione giusta, laddove l'altro presenta una variante caratteristica o un vero e proprio errore. Fornisco qui solo qualche esempio:

³⁴ *moult* omesso in MP.

³⁵ *qui* omesso in E.

³⁶ *parvenir* E; a 5.28.13 terminano DD².

1) D² vs. resto della tradizione, D compreso

1.1.5 ansaignast ADBECP	seignast D ²
1.2.1 quenoissances ADEP	cognoissance D ² BC
2.3.4 Il en ADBECP	n’en D ²
1.8.7 la jostice ADP	le justicier D ² BE
1.10.3 ij. premiers ADBECP	.x. D ²
1.17.5 aus ADB	des D ² CP, <i>non det.</i> E
1.24.5 sa ADBECP	la D ²
2.3.1 sont ADBECP	<i>omesso</i> D ²
2.8.11 droit ADBECP	d. et D ²
2.10.5 atant ADBEC	tant D ² , si P
2.12.4 a clers ADBECP	advers D ² (<i>errore vero e proprio, di quelli che non avrebbero potuto essere sanati per congettura</i>).

2) D vs. resto della tradizione, D² compreso

1.1.2 que AD2BECP	com D
1.3.1 sont AD2BECP	fussent D
1.7.4 Po d’anfant AD2BECP	assez a. D (trop d’a. B)
1.7.9 de grant larrecin AD2BECP	<i>omesso</i> D
1.9.6 on le menoit AD2BE	il fu menez D, on le mena CP
1.14.6 par le propre AD ² CP	par le D, de la B, le propre E
1.16.1 doit AD ² BECP	puet D

1. INTRODUZIONE

- 1.20.6 les ames d'ax AD²ECP, leur ames B li D
- 1.20.7 l'avoir AD²BECP lor a. D
- 1.21.4 et ansaignier AD²BE et a. nommement a fames D
- 1.27.2 seule AD²BECP *omesso* D

1.6.2. Gruppo b

Formato dai mss. BE e dai frammenti Mi e N recentemente scoperti³⁷, è quello meno sicuramente individuato, soprattutto per le incertezze che si incontrano nel tentativo di ricostruire la lezione del distrutto ms. E.

Tra gli errori veri e propri che individuano questo raggruppamento hanno forse carattere congiuntivo i seguenti: 2.38.1 (*en jouvent* appare una precisazione del tutto inopportuna all’interno del contesto in cui è inserita), 3.36.6 (il senso dell’intero discorso viene perduto; questo errore ha probabilmente anche un carattere separativo), 3.44.7 (il tempo verbale è errato, e nel contesto niente sembra esservi che possa qualificare l’errore come poligenetico almeno in potenza).

Errori non congiuntivi ma separativi: oltre al sopra ricordato 3.36.6, vedi 2.35.2 (lacuna causata da omeoteleuto, non sanabile per congettura) e 3.22.1 (vedi *infra*).

BE(MiN)

1.1.2 c’est (et est E) a savoir	c’est
1.3.7 <i>omesso</i>	Jesucriz
1.3.11 il les servoit	les sivoit il ³⁸
1.7.1 orguillissent	orguillit
1.8.11 s’estoit	estoit
1.8.15 le pere	son pere
1.18.2 lor doivent ³⁹	les doivent
1.20.3 demoura	durra ⁴⁰

³⁷ Per la cui classificazione si rimanda rispettivamente a Tagliani 2013, pp. 47-51 (il quale, pur nella brevità del frammento, rileva una particolare concordanza di lezioni con N), e a Ferrari 1992, pp. 17-18, la quale individua il sottogruppo BN in base a due errori congiuntivi a 2.32.17 e 3.37.12 e a una situazione particolare con valore congiuntivo a 2.25.12-16 (una lacuna di N si spiega meglio – come errore per omeoteleuto – a partire dal testo di B).

³⁸ *il* omesso in C.

³⁹ Anche in C.

⁴⁰ In P (cfr. apparato) questa lezione è coinvolta in una vasta lacuna.

1. INTRODUZIONE

1.22.4 oseroit ne ne pourroit dire	oseroit proier ne dire (d. ne p. A)
1.23.1 aient mauveise	aient
1.23.8 genz	autres genz ⁴¹
1.25.2 moult	bien ⁴²
1.25.4 <i>omesso</i>	eles
2.9.2 se revelent	revelent ⁴³
2.10.4 aucune	en aucune
2.25.1 mal	domages
2.16.3 <i>omesso</i>	moult
2.16.9 auroit	eüst ⁴⁴
2.25.1 <i>omesso</i> ⁴⁵	bien
2.25.3 desesperez	estre desesperez ⁴⁶
2.34.6 doit	doivent ⁴⁷
2.35.2 <i>omesso</i>	en droit [...] il .iiij. tens
2.38.1 faire en jouvent	faire
2.39.4 volentiers	moult volentiers ⁴⁸
2.39.9 les greignors joies	la grignor joie

⁴¹ Omesso in P, solo *autres* in E.

⁴² Omesso in CP.

⁴³ *soient revelant* CP.

⁴⁴ *en venist* CP.

⁴⁵ Anche in DD².

⁴⁶ Lezioni diverse in CP, cfr. apparato.

⁴⁷ *devroient* P.

⁴⁸ Omesso in ADD².

2.41.1 fiz	enfant
2.41.6 puniz et	honi et ⁴⁹
2.45.4 nule	point de ⁵⁰
3.3.2 croient en dieu (c. dieu E)	croient
3.7.3 avec	o ⁵¹
3.9.5 est allez	a ale ⁵²
3.11.6 <i>omesso</i>	de l’aubre ⁵³
3.12.2 <i>omesso</i>	Jesucriz
3.15.11 trop	moult ⁵⁴
3.16.19 a ssa merci	on a merci ⁵⁵
3.20.3 <i>omesso</i>	pas
3.22.1 rendre [...] ne as gens	tendre [...] ne as gens render (tendre [...] ne as gens A / entendre [...] ne as gens rendre CP)
3.22.8 paierent	paieront ⁵⁶
3.23.6 contre	encontre
3.23.8 il en	il
3.25.4 eschaper ⁵⁷	eschapez

⁴⁹ Omesso in CP.

⁵⁰ A partire da 2.47.10 lacuna del testo di DD², che riprende solo a 5.18.1.

⁵¹ *entres* P.

⁵² Lezioni diverse CP, cfr. apparato.

⁵³ Lezione coinvolta in una lacuna in A.

⁵⁴ *tres* CP.

⁵⁵ *on* omesso in CP.

⁵⁶ *paient* CP.

⁵⁷ Anche in P.

1. INTRODUZIONE

3.25.12 autre grant	autre
3.25.19 a	i a ⁵⁸
3.36.6 par les anciens et par les escritures	par les escritures, des anciens ⁵⁹
3.39.14 mesfaiz et mes fautes B / fautes E	mesfaiz ⁶⁰
3.40.2 de B / d'un E	au ⁶¹
3.41.6 soit	soient
3.44.7 gaaignierent	gaaignent
3.44.1 2 li donoit l'en moult pour li avoir ⁶²	l'an l'amoit
3.44.27 menda	anvoia
3.44.28 des	de ses ⁶³
3.44.31 enuiz	a enuiz
4.1.5 a la bone	la bone
4.2.14 de	par
4.4.26 fait	dit
4.4.39 bon	le ⁶⁴
4.4.44 le moien	ou moien ⁶⁵
4.5.1 exemple	garde
4.5.1b se partent	partent ⁶⁶

⁵⁸ *avient* P.

⁵⁹ *par les anciennes escritures* A, C è terminato a 3.28.9.

⁶⁰ Omesso in P.

⁶¹ Omesso in A.

⁶² *pour li avoir* omesso in E.

⁶³ Omesso in P.

⁶⁴ Omesso in P.

⁶⁵ Benché il contesto sia complessivamente modificato in P, in questo punto tale ms. concorda con A.

⁶⁶ P abbrevia e modifica l'intera frase, cfr. apparato.

4.5.8 doivent donc	doivent
4.6.1 qu’eles	que ⁶⁷
4.8.3 <i>omesso</i>	ne remeses
4.8.8 les	lor
5.1.5 est d’autre maniere	est d’une autre ⁶⁸
5.2.11 volentiers	ost ⁶⁹
5.8.3 puet	pueent
5.9.5 voient leu	ont leu
5.10.12 a bone fin	e son servise
5.11.10 annemis pour engignier	Annemis
5.14.8 <i>omesso</i>	de ces
5.14.11 miax touz jours	miax
5.15.9 valor	grant valor
5.15.14 sont leides et despleisanz	sont despleisanz ⁷⁰
5.16.2 bons larges	hons larges ⁷¹

⁶⁷ Lezione coinvolta in una lacuna in P.

⁶⁸ *d’autre* P.

⁶⁹ Omesso in P.

⁷⁰ *desplaisent* A

⁷¹ *li larges* P; qui a 5.16.2 termina il ms. E.

1. INTRODUZIONE

1.6.3. Gruppo c

Formato dai mss. CP, è ben individuato (come il gruppo a) da una lunga serie di errori e di lezioni caratteristiche.

Tra i molti errori congiuntivi si possono segnalare: 1.14.4 (grave fraintendimento), 3.16 v. 14, 3.16 v. 15 (due lacune non causate da omoioteleuto e che alterano la misura del verso; nel secondo caso si nota anche un rimaneggiamento del testo). Tutti questi errori hanno anche un carattere separativo.

CP

1.2.7 avient C/ vient P	on met
1.4.5 dignité	humilité
1.5.5 que tuit	que
1.5.7 a doné et	a
1.5.7b raison en eaux et ont	raison et ont ⁷²
1.7.2 <i>omesso</i>	reprendre
1.7.3 doit estre mis	soit
1.8.1 aprit	commança
1.8.2 avint que il portoit	portoit ⁷³
1.8.3 en disant	disoit (et li d. B)
1.8.14 <i>omesso</i>	que
1.8.15 la justice	jostisier
1.10.3 au mains	tout le mains
1.11.1 <i>omesso</i>	tres

⁷² Solamente *et ont* B.

⁷³ *porta* DD2BE.

1.12.1 a ses	as
1.12.3 maitre de tot les (des P) autres	maitres
1.12.4 ou se il n’a vëu	vëu
1.12.5 et enforcier	en anfance
1.13.8 par la renomee de sa valer puet .j.	par la renomee de bons chevaliers sa valor
1.14.4 selonc l’Evangele	l’an la vegile (les vegiles B)
1.14.6 bons chevaliers	grant chevalier ⁷⁴
1.14.7 vindrent	parvindren
1.14.9 de tex	mainz ⁷⁵
1.15.1 et bien	de bien
1.15.1 maistres les meillors	maistre le meilleur
1.15.6 a por soi	soi
1.15.6b ne	mal ⁷⁶
1.16.2 il soit ne	il
1.16.6 de	d’autres
1.17.3 <i>omesso</i>	moult de
1.17.3b diz et bons et bons consaus	diz et de bons consaus
1.17.3c <i>omesso</i>	senz
1.17.5 doit mie	doit bien ⁷⁷

⁷⁴ *grant* *omesso* E.

⁷⁵ *mout* E.

⁷⁶ *a enuis* D.

⁷⁷ *devoit* ADD².

1. INTRODUZIONE

1.17.6 de lor	des
1.17.11 bien	.ij.
1.17.12 le suen	lor
1.18.2 les filles	les
1.18.3 autres vilanies	euvres vileines ⁷⁸
1.18.7 comme a	comme a son
1.18.12 en .j.	en
1.20.3 est	sera ⁷⁹
1.20.6 seignor	mari
1.21.1 on dit que en anfance lor doit on	l'an lor doit en anfance (en lor a. DD ²) ⁸⁰
1.21.4 <i>omesso</i>	et ansaignier
1.22.3 giter	faire giter
1.23.2 le mal	a mal
1.23.5 vantent de eles	vantent
1.24.2 faire	bastir ⁸¹
1.24.4 beaus	quoiz ⁸²
1.24.4b et non de regarder	de non (nous BDD ²) esgarder
1.25.2 <i>omesso</i>	bien ⁸³

⁷⁸ Omesso in ADD².

⁷⁹ Omesso in B.

⁸⁰ *lor omesso* in B.

⁸¹ *fonder* DD².

⁸² *tuit* ADD².

⁸³ *moult* BE.

1.25.4 repairent	vont
1.26.6 celui	cele ⁸⁴
1.26.8 <i>omesso</i>	foles
1.26.14 tost	legierement
1.27.1 trop grant	grant
1.27.3 contez ⁸⁵	tenuz
1.27.4 mestiers	besoings
1.27.8 nos avons	j’ai ⁸⁶
1.27.9 de touz ces anseignemanz se proignent	se doignent garde de touz ces anseignemanz
1.27.9b puis que	des que ⁸⁷
2.1.1 des	de touz les ⁸⁸
2.1.2 est ⁸⁹	soit ⁹⁰
2.2.3 doute rien	doute
2.2.5 trepasse	s’an passe
2.4.3 valoir	savoir
2.5.1 <i>omesso</i>	moult
2.5.3 estoit pruz	estoit
2.5.4 <i>omesso</i>	moult

⁸⁴ *tel* B, non determinabile E.

⁸⁵ Anche in E.

⁸⁶ *il est* A, non determinabile E.

⁸⁷ Omesso in A.

⁸⁸ L’intero paragrafo omesso in DD².

⁸⁹ Condivisa da E.

⁹⁰ L’intero paragrafo omesso in DD².

1. INTRODUZIONE

2.5.4 sages et tant que	sages
2.5.8 porroit	porra
2.5.9 ne tes consaus ne soit öiz	ne soit öie ne tes consauz
2.5.10 poigneiz	besoig
2.5.12 folie	pechiez
2.6.3 vesie bien	grant vecie
2.6.7 une	aucune
2.7.6 glaives de legier	glaives
2.7.11 sovent avient que	se
2.7.11b et ce (si C) est	il l'amporte
2.8.5 de lor consoil	consoil ⁹¹
2.8.6 avoques	ancontre
2.8.7 peril	point
2.8.9 dotif ⁹²	doutenz
2.9.2 soient revelant por	revelent ⁹³
2.9.5 por	a
2.10.2 doit bien	doit
2.10.5 estoit	fust
2.10.6 tel jornee	tele chose

⁹¹ *pour le consoil* B.

⁹² Anche in E.

⁹³ *e revelent* BE.

2.10.6b faire sofrir	faire
2.10.7 retorner	recovrer
2.11.4 <i>omesso</i>	bien
2.12.4 ou lor	o
2.12.6 si est	puet avenir
2.15.2 au pior	en peor point
2.16.5 tort	moz
2.16.8 des genz	dou siecle
2.16.9 en venist	ëust ⁹⁴
2.17.1 apertement	aparamment
2.18.2 li jone	lor jone ami
2.18.13 naturel tens	feu naturel
2.18.15 .j. hom ⁹⁵	l’an
2.18.16 <i>omesso</i>	que
2.19.1 plus en	en grant
2.19.3 porce que	quant
2.19.3b estroitement	destroitement
2.19.4 mut miax	miax
2.19.6 mesfont il	mesfont

⁹⁴ *auroit* BE.

⁹⁵ .j. *omesso* in P.

1. INTRODUZIONE

2.19.6b doutent	por doute
2.20.6 durent	dure
2.22.1 mut	trop
2.22.3 <i>omesso</i>	.iij.
2.22.4 aiment joie moinent	mainnent joie (liece B) et l'aimment
2.24.2 diable mais ⁹⁶	diable
2.24.5 ester	faire
2.25.1 furent	fu
2.25.5 bien faire	bien
2.25.11 que nostre sire li fait	nostre signor
2.25.14 <i>omesso</i>	ansis
2.26.3 car	et ⁹⁷
2.26.4 passer qui puit vivre	passer
2.26.5 metre toz jors	metre
2.26.7 partie de bien faire et	partie
2.26.9 souverain	chevetain
2.27.4 d'amendement C / d'amender P	de venir a amandement
2.27.5 plus granz	plus larges ⁹⁸
2.28.1 es	en toz les

⁹⁶ Anche in DD², non determinabile E.

⁹⁷ Omesso in B.

⁹⁸ Omesso in B.

2.28.3 quel	qui
2.28.5 on bien	on
2.28.8 de pooir de vie longue	d’espoir de longue vie
2.30.4 de la grignor partie ou de tout	de tout ou de grignor partie
2.30.5 <i>omesso</i>	dou tout
2.32.1 <i>omesso</i>	en remembrance
2.32.2 <i>omesso</i> ⁹⁹	li rois
2.32.18 doivent ¹⁰⁰	doit
2.32.25 tant a	a
2.32.26 tant	tout
2.32.27 honors ne vaut	en moi ne vueil
2.34.7 <i>omesso</i>	honteusement
2.35.2 <i>omesso</i>	droit
2.36.6 passer l’yver	avoir (a. sa sostenance E) en yver
2.36.7 moult	grant
2.36.7b <i>omesso</i> ¹⁰¹	moult
2.36.8 fait on	puet on faire
2.36.9 <i>omesso</i>	des jors ¹⁰²
2.39.1 toz jors	dou (de A) tout

⁹⁹ Non determinabile E.

¹⁰⁰ Anche in E.

¹⁰¹ Anche in E.

¹⁰² *dou jour* B.

1. INTRODUZIONE

2.39.9 honor	joie ¹⁰³
2.39.10 de mal (maux P)	d'anui ¹⁰⁴
2.39.10b avient	avient ¹⁰⁵
2.39.14 ce ne doit mie	les maus ne doit (puet D)
2.39.14b <i>omesso</i> ¹⁰⁶	qui puet
2.39.15 encor	en cest ¹⁰⁷
2.39.15b meniere	memoire
2.40.1 nuns hom	l'an
2.40.5 autretant vaut il	autant vaut
2.40.5b la volanté de son cuer	sa volanté
2.40.8 <i>omesso</i>	tant
2.40.10 mesprise tant	mesprise
2.40.11 de religion	en religion
2.40.16 grant grace et	grant
2.41.1 homes	borjois
2.41.2 pechiez et de	pechiez de (p. et font B)
2.41.4 repairent que	repairent ¹⁰⁸
2.41.6 <i>omesso</i>	honi et ¹⁰⁹

¹⁰³ Omesso in D² per guasto meccanico.

¹⁰⁴ Omesso in D² per guasto meccanico.

¹⁰⁵ Omesso in D² per guasto meccanico.

¹⁰⁶ Anche in B, ma in conseguenza di una lacuna più estesa, cfr. apparato.

¹⁰⁷ In B lezione differente, cfr. apparato.

¹⁰⁸ *sont* B.

¹⁰⁹ *puniz et* BE.

2.42.3 li	lor ¹¹⁰
2.42.5 <i>omesso</i>	hons
2.43.1 <i>omesso</i> ¹¹¹	jones
2.43.2 <i>omesso</i> ¹¹²	jeunes
2.43.3 <i>omesso</i>	si bon
2.43.3b <i>omesso</i>	ont
2.43.4 en i ait assez	assez en i a
2.43.6 ami	mari
2.43.7 que	car
2.44.1 en lor	en
2.45.6 <i>omesso</i>	a droit
2.45.7 <i>omesso</i>	jones
2.45.8 <i>omesso</i>	après plus ¹¹³
2.46.1 les jones	jones
2.46.4 <i>omesso</i>	qui
2.47.1 <i>omesso</i>	I
2.47.3 et establi	si fort, estable ¹¹⁴
2.47.4 larges et si cortois	larges

¹¹⁰ L'intero paragrafo *omesso* in DD².

¹¹¹ Anche in D.

¹¹² Anche in ADD², ma in conseguenza di una lacuna più estesa.

¹¹³ *après* B, *plus* E.

¹¹⁴ Piccolissime differenze in DD² e E, cfr. apparato.

1. INTRODUZIONE

2.47.10 selonc droit et selonc Dieu	selonc Dieu et selonc droit de nature
3.1.5 <i>omesso</i>	qui (s'on E) puet ¹¹⁵
3.1.5b soit	vaigne
3.1.6 <i>omesso</i>	conquiert (porquiert E) ou
3.3.3 doit bien	doit
3.3.5 anvoier	mander ¹¹⁶
3.4.3 envooit	mandoit ¹¹⁷
3.4.4 nule riens	riens nee ¹¹⁸
3.4.5 foiz avint qu'il	foiz
3.4.6 <i>omesso</i>	et demanda et sot
3.4.6b annee	an ¹¹⁹
3.4.7 envoia ¹²⁰	manda
3.4.9 grignor honor	mult grant honor, plus ¹²¹
3.4.12 envoié	mandé
3.4.12b <i>omesso</i>	lor
3.4.14 lor samble	ne lor samble
3.4.14b en la	de la

¹¹⁵ Alla fine di 2.47.10 è iniziata la lunga lacuna di DD2, che termina a 5.18.1, quando ormai si è già interrotto il testo trådito da C.

¹¹⁶ *amandeir* E.

¹¹⁷ *enmenoit* E

¹¹⁸ *nee* *omesso* E.

¹¹⁹ *Omesso* in A.

¹²⁰ Anche in E.

¹²¹ *trop plus grant honor* B, *trop grignor honor* E.

3.4.14c jor mais	jor
3.4.15 envoia	manda
3.4.18 envoier	mande
3.4.23 roi faisoient qui	roi
3.5.4 en l’autre	et l’autre ¹²²
3.5.5 nostre seignor	Damedieu
3.5.7 envoier	mander
3.5.8 <i>omesso</i>	on ¹²³
3.5.8b norrir et edifier	norrir
3.5.9 <i>omesso</i>	et eriter
3.5.9b a bien	et bien
3.5.13 avenir C/bien venir P	avoir
3.6.1 <i>omesso</i>	grace
3.6.2 <i>omesso</i>	.j. ¹²⁴
3.6.2b <i>omesso</i>	tant ¹²⁵
3.6.4 vanrunt a son	a lui vendront por (vauront a E)
3.6.7 le millor qu’il porront avoir de par serjant	le meillors sergenz qu’il pueent avoir
3.8.5 voit	vaust ¹²⁶

¹²² Lezione coinvolta in una lacuna di E, come pure la seguente, 3.5.5, cfr. apparato.

¹²³ Il testo ha subito mutilazioni e rimaneggiamenti in E. Un rimaneggiamento coinvolge anche 3.5.8b, 3.5.9 e 3.5.9b, cfr. apparato.

¹²⁴ Non determinabile E.

¹²⁵ Non determinabile E.

¹²⁶ *voient* A.

1. INTRODUZIONE

3.9.1 qui a esté jones et anfes	qui a esté anfes et jones ¹²⁷
3.10.8 enchaucemenz	chaus
3.11.1 et parfait souverain	sanz verais et parfez
3.11.7 <i>omesso</i>	li
3.12.10 <i>omesso</i>	et vivent ¹²⁸
3.12.13 es chans	es chaus ¹²⁹
3.12.13b qui sunt li pechié mortel	c'est es pechiez mortieux
3.12.15 bones	sages ¹³⁰
3.12.15b <i>omesso</i>	des sainz et
3.13.2 porsuir	siurre
3.13.3 selonc	et selonc
3.13.5 <i>omesso</i>	lor
3.13.7 comencement	contenement
3.14.1 vuelent	les (le B) vuelent
3.14.2 qui ne	qui ¹³¹
3.14.4 <i>omesso</i>	et çax qui furent de la loi
3.14.5 la simple gent	les simples genz (chrestiens B)
3.14.6 chevissent	se chevissent

¹²⁷ *et omesso* A.

¹²⁸ Posposto in E, cfr. apparato.

¹²⁹ Lezione coinvolta in una lacuna in A così come la seguente 3.12.13b, cfr. apparato; *au chaut* E.

¹³⁰ Omesso in B.

¹³¹ Omesso in A.

3.14.8 de	dou
3.14.8b <i>omesso</i>	la
3.14.9 aubre et qui	aubre et
3.15.3 <i>omesso</i> ¹³²	seule
3.15.6 lui a droit	tel endroit
3.15.11 tres	moult ¹³³
3.15.12 fist estoit contenu et	fist
3.16 v. 4 mant je	mant
3.16 v. 11 plus grant	grignor ¹³⁴
3.16 v. 13 a de	a
3.16 v. 14 <i>omesso</i>	entr’aus [...] lice
3.16 v. 15 cil est bien fox	li plus sotil [...] li plus fol
3.16 v. 17 a merci	on a merci ¹³⁵
3.17.1 avoir	a savoir [...] a mestier partout, et (est B) richesce ¹³⁶
3.17.3 granz et miax (plus P) vaut	granz
3.17.5 vaut autant	est autant a dire
3.17.6 en .j. proverbe	en proverbe
3.17.10 est	sera

¹³² Anche in E.

¹³³ *trop* BE.

¹³⁴ Non determinabile E.

¹³⁵ *a ssa merci* BE.

¹³⁶ *et richesce* *omesso* in E.

1. INTRODUZIONE

3.18.2b et	ou tens
3.19.4 et en est	est
3.20.5 puis que	quant
3.20.6 tant	trop
3.20.9 coviegne	commencent a
3.20.10 <i>omesso</i>	ou tens dou [...] fruiz mœurs ¹³⁷
3.20.13 doit en	doivent
3.20.16 lor	li
3.21.13 aus	lor
3.21.14 il	cil
3.21.14b aus	lor
3.22.7 croit que	croit
3.22.8 paient	paieron ¹³⁸
3.22.12 reposte	reposee et
3.22.13 devant a	adone ce
3.22.2 a	de pooir
3.22.26 parsieure ¹³⁹	pas siurre
3.23.1 en humilité	et humblement
3.23.7 <i>omesso</i>	finer (f. le plait B) et

¹³⁷ Alcune differenze in B, cfr. apparato.

¹³⁸ *paierent* BE.

¹³⁹ Anche in E.

3.24.2 de son	dou
3.24.7 ose	osent
3.25.3 <i>omesso</i>	et estre honiz
3.25.5 li	en
3.25.5b de	li
3.25.11 <i>omesso</i>	et regarder
3.25.12 quant c’est	se ce est
3.26.7 dessert tot	dessert
3.26.9 <i>omesso</i>	Diex
3.27.1 assomillier	assoutillier
3.27.3 toz jors devant	devant
3.28.1 on que	on

1. INTRODUZIONE

1.6.4. L'estratto M

La sua brevità (comprende solo i paragrafi da 5.19 a 5.22) impedisce di classificare questo estratto con sicurezza: è possibile soltanto registrare una serie relativamente ricca, di varianti caratteristiche e di lezioni errate proprie anche del ms. P.

PM

5.19.3 a garder	en garde ¹⁴⁰
5.19.4 on	les gardes
5.19.4b peril	mehaig
5.19.6 et ¹⁴¹	et bien
5.19.8 anfes face	enfant facent
5.19.9 <i>omesso</i>	de ce ¹⁴²
5.20.2 font naturellement lor volanté	toute naturellement font toute lor volanté ¹⁴³
5.21.6 que	et
5.21.6b a	ot
5.21.7 a nul jour maiz	jamais ¹⁴⁴
5.21.8 Dieu	Nostre Seignor Jesucrit
5.22.3	<i>omesso</i> moult ¹⁴⁵
5.22.4 sunt choses qui trop desplaise	est chose qui moult desplaist

¹⁴⁰ Già terminato il testo di CB.

¹⁴¹ Omesso in M.

¹⁴² Lezione coinvolta in una lacuna di E, cfr. apparato.

¹⁴³ *font* omesso in A.

¹⁴⁴ Qualche aggiunta in DD², cfr. apparato.

¹⁴⁵ DD² aggiungono *traveillier*.

5.22.7 <i>omesso</i>	et viax
5.22.8 avoir touz jours	avoir
5.22.9 la fosse ententivement	lor fosse

D’altra parte, in alcuni casi, M si accorda con il resto della tradizione in quella che è la lezione corretta (o quantomeno qui messa a testo) contro P. Si veda *infra*, particolarmente, 5.22.13. Si tratta solo di varianti adiafore, ma il loro numero e la qualità di quella presente in 5.22.13 mi pare rendano onerosa l’ipotesi di M che recupera la lezione della maggioranza dei testimoni partendo dalla lezione di P (non avrebbe, tra l’altro, avuto motivo di innovare).

M + cett.	P
5.19.10 que il	qui
5.21.3 selonc	s. le
5.22.12 truevent	troveront (AP)
5.22.13 crestiens	c. et toutes crestiennes

Parimenti, P presenta la lezione corretta in un luogo dove M ha una lunga lacuna non colmabile per congettura (errore separativo):

5.19.1-2 Li .iiij. [...] qui dist (2) (AEP)	<i>omesso</i> M
---	-----------------

E altri casi in cui M si ritrova isolato in errore o in variante caratteristica si possono ritrovare consultando l’apparato.

1. INTRODUZIONE

1.6.5. L'estratto *Be*

Pur di fronte alla difficoltà di classificare con sicurezza un estratto così breve come quello trasmesso da *Be*, ritengo di poter ipotizzare che esso sia un *descriptus* del ms. P. Contiene infatti tutte le lezioni caratteristiche di quel testimone e presenta tre innovazioni rispetto al testo concorde di AP. Innovazioni minime o comunque non manifestamente erronee, ma tali da autorizzare l'ipotesi appena formulata.

A	<i>Be</i> P
5.19.3 d'obeir a cels	de ceaus
5.19.3 en garde	a garder
5.19.4 les porront les gardes	les porroit on
5.19.4 mehaig	peril
5.19.6 Quant	et q.
5.19.6 grant	grans
5.19.6 bien obediant	o.
5.19.6 ansaignier et apprendre	aprendre et enseigner
5.19.6 contenir	c. (<i>omesso</i> P) estudier
5.19.7 et aprandre le	et entendre a bien savoir lour
5.19.8 anfant facent	enfes faice
5.19.8 doute	bontei
5.19.9 Et les gardes	<i>omesso</i>
5.19.9 itiex	teil
5.19.9 de ce	<i>omesso</i>
5.20.1 mie	pas

5.20.2 naturellement font toute lor volonté	f. n. lor v. t.
5.20.3 et fist a la figure de s’ymage	a sa figure et fist a s’y.
5.20.4 ce	ice
5.20.5 de mal	dou mal
5.20.5 et recevoir plus	p. et r. chastement plus
5.20.6 que il ne facent mal	de faire duel
5.20.6 qui soit	qui lor s.
5.20.6 a els mëismes	ne a aus
5.20.7 et en vigor et	en v.
5.20.7 et en euvre	en e.
5.20.7 le consoil	c.
5.20.7 ainneis et des	a. de lui et
5.20.8 de tout	a
5.20.8 au moins en toutes les granz choses	<i>omesso</i>
5.20.8 chevauchast	chevauche
5.20.9 sauve et	<i>omesso</i>
5.20.9 et de touz perilz	<i>omesso</i>
5.20.10 et lor	et qui (P que il) lor
5.20.10 faire et dire	d. et f.
5.20.10 bien avoir	a.
5.21.1 tex	<i>omesso</i>
5.21.1 volantiers et sovant	<i>omesso</i>

1. INTRODUZIONE

5.21.1 au souverain estat et au meillor	en lor m. e.
5.21.1 toute	<i>omesso</i>
5.21.3 se	<i>omesso</i>
5.21.3 Nostre Seignor	deu
5.21.3 et a tout le siecle ausis	<i>omesso</i>
5.21.4 il estre sages et riches	e. r. et s.
5.21.4 et se il pueent plus savoir et valoir	pour s. et v.
5.21.5 cria	crie (P cree)
5.21.6 et	que
5.21.6 ot	a
5.21.7 de	dou
5.21.7 ne vaut ne	et v. et
5.21.7 jamais	a nul jour mais
5.21.8 Nostre Seignor Jhesucrit	de deu
5.22.1 si	<i>omesso</i>
5.22.2 moult	et qui m.
5.22.3 moult	<i>omesso</i>
5.22.4 est	sunt
5.22.4 moult desplet	trop desplaisent
5.22.5 de savoir	<i>omesso</i>
5.22.5 sus	sor
5.22.7 et viax	<i>omesso</i>

5.22.9 avoir	a. toz jours
5.22.9 lor fosse	la f. ententivement
5.22.9 devers	vers
5.22.9 torné	<i>omesso</i>
5.22.10 certainement	<i>omesso</i>
5.22.11 pardurablement l’avront	si l’a. p.
5.22.13 crestiens	c. et toutes crestienes
5.22.13 a repos	au r.

AP

Be

5.20.10 et toz jors	<i>omesso</i>
5.21.1 dou	de
5.22.4 au	a

1. INTRODUZIONE

1.6.6. Il frammento *Cr*

Il frammento *Cr* costituisce buona parte di quanto sopravvive di un voluminoso e lussuoso manoscritto. Questo prodotto, per quanto se ne può giudicare, era peraltro, nella parte che ci interessa, una copia di P. Contiene infatti tutte le lezioni a innovative di quel testimone e presenta inoltre lezioni caratteristiche sue proprie che si oppongono a tutto il resto della tradizione.

ABE	<i>CrP</i>
3.39.9 en sa chiere par .iij. foiz	croix .iij. fois en mey la chiere
3.39.9b après doit on	pues doit (puis si doit P)
3.39.10 et beneoiz	<i>omesso</i>
3.39.10b et de toutes voz creatures celestiaus et terriennes	de voz celestiaus creatures et des terrieimes
3.39.10c en toutes	<i>omesso</i>
3.39.12 vos	vers vous
3.39.13 et proi	et si p. a
3.39.13b glorieuse	benoite
3.39.13c touz	a t.
3.39.13d toutes	a t.
3.39.15 je	<i>omesso</i>
3.39.15 cest siegle mortel	ceste mortel vie
3.39.15b de l'autre	<i>omesso</i>
3.40.1 on a	il aurait <i>Cr</i> , il aura P
3.40.1b on penser	pourpenseir
3.40.1c on devra	il douverait

3.40.3 se	<i>omesso</i>
3.40.3b on estudier de	<i>omesso</i>
3.40.3 trier	t. a son pooir tout
3.40.4 voudra	douverait (devera P)
3.40.5 affermeement por miax	pour mieuz savoir et pour
3.41.1 si doit on faire au matin	lou m. d. on f.
3.41.1b generaument de	generaulz
3.41.3 montier	m. et
3.41.4 et proieres	<i>omesso</i>
3.41.4b ou	et
3.41.4c de penitance	<i>omesso</i>
3.41.5 aucunes	<i>omesso</i>
3.41.6 nes que	tant soulement
3.41.7 doit on	sen d.
3.41.7b son cors	en soy
3.41.8 quex que il soit granz ou petiz	se se nestoit fors se il n’ëust ores plus a faire
3.41.10 besoigs le requiert	mestier li est ou
3.41.11 bien	au
3.41.13 sorses	avenues
3.42.1 au fait	a (au P) faire
3.42.3 a	jusques au (j. a P)
3.42.5 ce	<i>omesso</i> (anche in E)

1. INTRODUZIONE

3.42.5b	Laissiez or	une (<i>omesso</i> P)
3.42.6	que cil	celui que (c. qui P)
3.42.8	une	aucune
3.42.9	i ëust	avoit
3.43.1	le jor	en .j. jour
3.43.1b	a mi	en demei
3.43.4	remede et	lou monde et pour avoir
3.43.5	honoreement	<i>omesso</i>
3.43.5b	li a	lour ait (lors a P)
3.43.5c	sa	<i>omesso</i>
3.43.5d	doit	se d.
3.43.6	qui puet au moins	<i>omesso</i>
3.43.7	au (2 <i>volte</i>)	pour lez/les
3.43.8	a ceus	pour autre
3.43.8	sont en commandement ne en	lou font aultrement pour c. dou (dou = ou P)
3.43.9	et les establissemenz	ou estaublisement (ou l'e. P)

ABEP

Cr

3.39.8	que comme (que que B)	que si tost com
3.39.9	ore	<i>omesso</i>
3.39.9b	on doit	d. on
3.39.10	mëïsmes et	m.

3.39.11 desferez	deffaie
3.39.11b plaira	plairait
3.39.13 vous	<i>omesso</i>
3.39.13 nostre (vostre B)	la vostre
3.39.15 et sache et puisse	p. s.
3.40.1 ce dit	ceu dit en son lit meysme se
3.40.1b de besoigne et porra (p. faire B)	a celui jour de besoigne et en celui jor porrait
3.40.2 soe (por soi P) ou (et P) autrui qui a lui ataigne (qui a lui a. <i>omesso</i> P) ou au commun profit dou päis	pour soi et autrui ou au commun dou pays proffitier
3.41.3 öir	et oyr
3.41.3 l’an	on lez
3.41.7 Après	Il
3.41.7b metre	mettrai
3.41.8 ses	les
3.41.10 autre	<i>omesso</i>
3.41.10b l’a	lait
3.41.12 entendre viguereusement	v. e. et
3.41.12b l’an a	on ait
3.42.6	a ait
3.42.8 Luquans	Et avie(n)t aulcune fois que on met tant de besoignes l’une l’aultres pour la cherge que on y voit a faire. Et s’en l’ait on plusours a faire per oblience. Et en est on aulcune fois si entrepris que on ne sceit a la queile on doit comencier.

1. INTRODUZIONE

E se on lez eüst faites a loure q(ue) elles
cheoient on lez eüst mieulz faites et plux a aise
(et) mieulz assevies (et) a moins de courrous.
Pour ce Lucans

3.42.8 chose il

c. a faire

3.43.2 l'an a

on ait

3.43.3 se

ceu se

3.43.4 aaisier soi

soi a.

3.43.5 et estre

On doit e.

3.43.5b a

ait

1.6.7. Gli indizi dell’archetipo

Si ritrovano alcuni, anche se non moltissimi, indizi dell’esistenza di un archetipo, o di un originale con errori (ma forse questa è un’ipotesi poco probabile, data la presenza di errori come 2.16.4, 2.20.3, 3.8.5 e altri, difficilmente attribuibili alla penna dell’autore). Gli errori sono spesso tali da poter essere corretti più o meno agevolmente per congettura, il che spiega perché talvolta essi non sono rappresentati (o non sono rappresentati nella loro forma pura) in tutti i testimoni. In alcuni casi si tratta di errori potenzialmente poligenetici, ma la loro presenza in serie a fianco di altri errori, sicuramente monogenetici, mi consente di ipotizzare una loro origine già a livello di archetipo.

1.4.5 *obediens* AEC^P < *obedience* DD²B.

1.14.3 *parti* AC^P < *partirent* DD²BE.

1.14.3 *alerent* DD²E (*san a.* B) < *ala* AC^P.

1.26.18 *pueent* [*mais*]. Lacuna potenzialmente poligenetica, ma poiché condivisa da tutti i mss. è forse un errore d’archetipo.

2.4.6 *vient* DD²BC < *vienent* EP (*sont* A).

2.16.4 *et des fames* BEC | *et des leur fames* P (?). Aggiunta inopportuna, quella documentata in questi quattro testimoni: il contesto mostra chiaramente che l’autore sta considerando la situazione solo dei mariti e dei padri delle adultere, non delle adultere stesse. L’errore poteva essere comunque corretto prestando un minimo di attenzione al contesto stesso. Così ha fatto probabilmente l’antigrafo di ADD².

2.19.7 *li facent* ADD²CP < *face* BE.

2.20.3 *par temps* BE (lezione corretta recuperata per congettura) > *partant* AC (l’errore nella forma introdotta dall’archetipo); *par la* DD², *pour itant* P (tentativi diversi di correzione congetturale).

2.32.17 *por ce qu[e s’il] est bailliz.*

2.46.2 *bailliz*: Probabilmente un recupero per congettura il *ballier* di B.

2.47.7 *et avra* (?) omessa in ADD²; in CP la lezione è coinvolta in una lacuna più vasta; la lezione messa a testo appartiene solo ai mss. BEMi; potrebbe anche non essere un errore d’archetipo, proprio perché in questo punto, col ramo di CP che non si pronuncia, la caduta del necessario verbo *avra* è caratteristica dei testimoni di uno solo dei due rami che trasmettono il testo di questo paragrafo.

1. INTRODUZIONE

3.4.3 *chaitivement*. Errore solo dei mss. EP, ma forse era possibile correggerlo per congettura.

3.8.5 *voient A/volt CP < vaust BEMiN*. Anche in questo caso, l'attenzione al contesto, non disgiunta forse dalla conoscenza del proverbio che l'autore cita, poteva consentire il recupero della lezione originale.

3.12.6 *de cui eles doivent estre par raison*. Errore presente – nel complesso – solo nei mss. BEMiN; gli altri due rami portano una serie di varianti (vd. apparato) che sembrano rimandare a una lezione d'archetipo **de (a?) cui eles doivent estre rendre par raison*, dove il verbo *rendre* appare come una specie di glossa o variante alternativa insinuata nel testo con conseguente alterazione di quest'ultimo. A tale alterazione hanno reagito in vario modo A e CP.

3.20.6 *pluient BCP, non det. E < ploie (A, che porta la lezione giusta, corregge forse per congettura)*.

3.22.19 *bon cuer AC < bon hëur BEP*. Un altro errore emendabile per congettura.

3.25.14 *[por] porfiz*. Errore potenzialmente poligenetico, ma poiché condiviso da tutti i mss. appartiene forse all'archetipo.

3.29.6 *desus < desous*.

3.37.8 *part ont ou*. Probabilmente il ms B, che riporta questa lezione, corregge felicemente per congettura una lezione errata d'archetipo, *partent ou*, testimoniata da EP. A (*part en son*) rimaneggia senza riuscire a recuperare la lezione corretta.

4.8.6 *max hontex AEP*. Questa lezione della maggioranza dei manoscritti è insoddisfacente. Il ms. B probabilmente corregge in modo appropriato per congettura: *males hontes*.

4.8.11 *lor AB > o messo EP*. Se si tratta di errore o comunque di variante deteriore come credo, poteva essere sanato per congettura.

5.12.1 **por ce qu'i[l] > et por cels (eus B) qui ABE, qui sont P* (probabile, in quest'ultimo caso, un tentativo di correzione congetturale).

5.19.6 Occorre integrare con un *soi*, si veda nota alla traduzione.

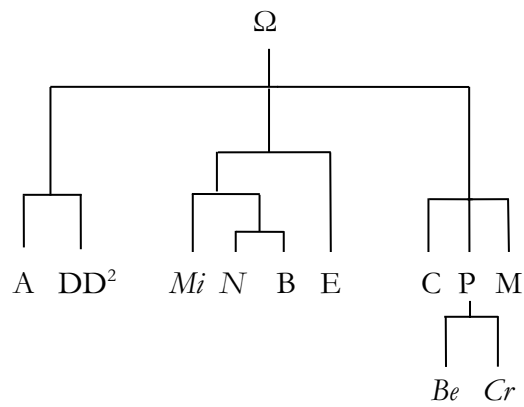
5.22.8 Probabile lacuna dopo *amandement*, si veda nota alla traduzione.

5.24.2 *.[i]ijj*. L'integrazione si rende necessaria in quanto quattro sono in effetti le strofe in rime leonine cui il numerale si riferisce.

5.25.19 *se eles sont bones*. Forse occorre integrare *se eles [ne] sont bones*, dal momento che Filippo

sembrebbbe voler dire di essere uno che parla bene, ma che potrebbe, almeno in passato, aver razzolato male.

Interpretazione grafica dei rapporti tra i testimoni dell’opera



Criteri di edizione

L'edizione si fonda su una *recensio* completa della tradizione manoscritta oggi nota¹⁴⁶. I dati della tradizione (salvo quelli dei mss. identificati come *descripti*) sono presentati nell'apparato, che è positivo. L'apparato registra tutte le varianti di sostanza, comprese le *lectiones singulares*. Vi si registra anche l'ordine diverso di successione delle parole che alcuni manoscritti talvolta oppongono a quello adottato nel presente testo critico. Le varianti formali, morfologiche (per lo più presenza o assenza di *-s* segnacaso) e grafiche sono fornite solo quando si è ritenuto interessante o necessario procedere alla loro registrazione (in quest'ultimo caso, quando il dato di uno o più testimoni appare di interpretazione incerta). Il ms. distrutto siglato E (già Bibliothèque Municipale de Metz ms. 535) è stato utilizzato nella misura in cui ciò è reso oggi possibile dall'apparato allestito a suo tempo da Fréville 1888. L'apparato Fréville, come tutti gli apparati o quasi, incorre talvolta in errori, per cui segnalo come non determinata (*non det.*) la lezione di E là dove, in base all'esame della tradizione manoscritta superstite, si può presumere che nell'apparato Fréville stesso è saltata o si è corrotta qualche scheda. Come manoscritto di base si è scelto il codice parigino A (BnF fr. 12581), già adottato a suo tempo dal precedente editore. La grafia del manoscritto di base è rigorosamente rispettata, così come è rispettata quella dei manoscritti di volta in volta utilizzati per correggerlo là dove necessario. Si è anche rinunciato a correggere l'eventuale caduta di *-s* finale davanti a parola che inizia per consonante, essendo questo un tratto non ignoto alle abitudini ortografiche del manoscritto, e forse non così pregiudizievole per la comprensione del testo. Sono state sciolte le abbreviazioni e i nessi paleografici tranne *x* finale; è stata distinta *u* da *v* e *i* da *j*. Le integrazioni congetturali sono segnalate per mezzo di parentesi quadre. Le rare espunzioni (di *-s* segnacaso, solo nel caso in cui altererebbero, almeno per l'occhio, la rima dei testi in versi incastonati nell'opera in prosa) sono segnalate con parentesi uncinate. La suddivisione in capitoli e in paragrafi è diversa da quella adottata da Fréville, a causa della differente interpretazione di alcuni dati testuali offerti dalla tradizione manoscritta e dei collegamenti logici tra le parti del testo qui diversamente valutati rispetto all'edizione ottocentesca. Il testo è suddiviso già nei due manoscritti completi (più chiaramente in A), in capitoli (cinque, segnalati da capolettera miniate) e in paragrafi. Si rispetta qui la divisione in capitoli del manoscritto di base e nell'altro completo, P (suddivisione che non presenta dubbi), ma non quella in paragrafi, diversa per ogni manoscritto e soggetta quindi – come si è detto – ad una scelta editoriale che spesso pertiene direttamente all'interpretazione del testo stesso. Si adotta qui, in modo arbitrario e solo per permettere la consultazione dell'apparato, una suddivisione in commi dei singoli paragrafi. La numerazione dei paragrafi secondo il testo di Fréville è fornita, tra parentesi quadre, prima della numerazione dei paragrafi stessi secondo il presente testo; talvolta, all'interno del testo dei nuovi paragrafi, essa precede un numero di comma (ess.: [205] 5.11. 1 Des genz...; [206] 7 Et maintes...). All'interno dell'apparato si ritrovano indicazioni come questa: «3 L'eür des nices [...] bien deservi (14) (ABP)] *om.* E», dove *om.* sta per *omesso*. Il nu-

¹⁴⁶ Ma si veda il caso particolare del ms. E, solo in parte recuperabile grazie all'apparato di Fréville 1888.

mero tra parentesi tonde indica l’ultimo dei commi all’interno dei quali la lezione considerata si estende (in questo esempio, la lezione per cui si registra la variante è compresa tra il comma 3 e il 14). Le lezioni e le sigle tra parentesi tonde indicano invece che i mss. stessi, pur trasmettendo nella sostanza la lezione messa a testo, divergono in parte per quelle varianti minori che precedono, tra le parentesi, le sigle stesse. In apparato, infine, le lezioni sottolineate sono quelle equiprobabili rispetto a quelle messe a testo.

Filippo da Novara

Les .iiij. tenz d'aage d'ome

[1] 1.1 1 Cil qui fist cest conte avoit .lxx. ans passez quant il l’amprint, 2 et en ce lonc espace de vie que Diex li ot doné avoit il essayé et usé le pooir et la meniere des .iiiiij. tenz d’aage d’ome, c’est anfançe et jovant et moien aage et vellece, es quex il avoit sovant mespris et plusors foiz l’an estoit mesavenu; 3 et par soffrir et par servir avoit assez de bien eü, dont il devoit miex savoir ansaignier les autres et garnir. 4 Por ce voust parler et conter des .iiiiij. tens d’aage devant diz. 5 Mais tout avant pria humblement la glorieuse Virge Marie que ele par sa douce misericorde priast son chier fil Nostre Seignor Jhesucrit que il de sa grace l’avoïast et ansaignast a ce mostrer et deviser resnablement. 6 Si commança a anfançe et dist.

[2] 1.2 1 Nostre Sires Diex, qui tout seit et tout puet et gouverne, dona de sa grace as petiz anfançz .iiij. menieres de quenoissances et de naturel amor, 2 dont les .ij. sont en auz et la tierce est en cels qui les norrissent et si est a elz des anfançz meïsmes. 3 La premiere est que l’anfes aime et quenoist premiers la fame qui le norrit de son lait, soit mere ou norrice; 4 et sovant avient qu’il ne vuet panre autrui memele que de cele. 5 La seconde est qu’il connoist et fait samblant de joie et d’amor a cex qui joent a lui et le losangent et portent d’un leu en autre. 6 La tierce si est en cex qui les anfançz norrissent et qui est por les anfançz meïsmes, si est la grant amor que on a et que on met en aus de nature et de pitié et de norreture.

1.1: mss. ADD²BECP

rubrica P (*in alto*): enseignement per vivre la persone bonement toute la vie premier pour vivre en jonesse; *rubrica* P (*marginè destro*) comant on doit maintenir et enseigner les enfans jusques l’aige de .xx. ans et après deviserai de .xx. jusque a .xl. et après de .xl. ans jusques a .lx. ans et de .lx. ans jusques a .lxxx. Et ensi serait devisie le aige de lai persones

1 Cil AD²BECP] *om. per ablazione della miniatura* D; conte ADD²BCP] livre E; avoit ADD²ECP] a. bien B; passez ADD²CP] d’aage BE; amprint BCP] a. a faire ADD², escrit E 2 ce (cel CP) lonc espace AEC] si longue e. DD², l’e. B; vie ADD²ECP] vivre B; que AD²BEC] com D; avoit il] a. B, *e per ablazione della min.* D; et usé ABEP] *om.* CDD²; la meniere ABEC] toute la m. DD²; tenz d’aage ABEC] *om. per ablazione della min.* D, t. de l’a. D², t. a. P; d’ome ABEC] de chascun home DD²; c’est ADD²CP] c’est assavoir B, et est a savoir E; l’an ADD²BEC] li P 3 par soffrir ADD²BEC] souffrit P; avoit ADD²BE] ravoit CP; savoir ADD²BCP] *om.* E; garnir BECP] doctriener ADD² 4 voust DD²BEC] vuet A; et conter BECP] *om.* ADD²; d’aage ADD²ECP] *om.* B 5 tout avant ADD²BEC] toute voies P; pria humblement ABEC] p. a Dieu h. et a DD², p. avant P; douce BECP] *om.* A, tres d. DD²; avoïast ADD²BEP] envoïast C; ansaignast ADBEC] seignast D²; resnablement ADD²ECP] tres noblement B 6 et dist AC] *om.* E, et d. ainsi DD², et d. en tel maniere B, et dit P

1.2: mss. ADD²BECP

rubrica P: des .iiij. graces que deus fist as anfans

1 tout seit et tout puet et gouverne ADD²C] t. p. et set gouverner B, t. p. et set et g. EP; .iiij. BECP] .iiiiij. A, c’est assavoir .iiiiij. DD²; menieres de ADD²ECP] m. de naturel B; quenoissances ADEP] cognoissance D²BC 2 est ADD²EC] *om.* BP; qui les ADD²BEP] qui les gardent et C; a ADD²BE] en CP; elz des ADD²BEC] aus des P 3 la premiere ADD²ECP] e premier B; est AEC] si est DD²B; premiers la fame ADD²BE] la f. p. C, la f. premiere P; ou ADD²BCP] soit E; norrice ADD²ECP] n. ou autre B 4 autrui ACP] autre DD²BE; memele ADD²BCP] tetine E; de cele BE] la soe ADD², cele CP 5 de joie et ADD²ECP] *om.* B; le ADD²BE] *om.* CP; losangent BECP] lobent A, losent DD²; portent ABEC] comportent DD² 6 si DD²CP] qui AE, *om.* B; en ADD²ECP] *om.* B 7 la ADD²BEC] *om.* P; on a et DD²BEC] *om.* A; que on met ADD²] m. B, *non det.* E, que avient C, que vient P; de nature ADD²BEP] por n. C

[1] 1.1 Chi compose questa prosa¹ aveva passato i settant’anni quando la iniziò, e in tale lungo arco di tempo donatogli da Dio sperimentò e fece uso delle facultà e delle condizioni proprie [di ciascuna] delle quattro età della vita² dell’uomo, vale a dire l’infanzia, la gioventù, la mezza età e la vecchiaia. Durante quelle età commise spesso errori e in molti casi mal gliene incolse, mentre sopportando e servendo ebbe non pochi benefici. Per questo egli doveva saper meglio istruire e consigliare gli altri. Decise dunque di parlare e di raccontare delle quattro età della vita anzidette. Ma prima di tutto pregò umilmente la gloriosa Vergine Maria perché, in grazia della sua dolce misericordia, pregasse il suo caro figlio Nostro Signore Gesù Cristo affinché quello, per sua benevolenza, lo instradasse sul retto cammino³ e gli insegnasse a spiegare e a esporre la materia come si conviene. Iniziò dunque dall’infanzia e disse.

[2] 1.2 Nostro Signore Iddio – che tutto sa, tutto può e tutto governa – donò per sua misericordia ai bambini piccoli tre specie di conoscenza e di amore naturale, due delle quali sono in loro, mentre la terza è in coloro che li allevano ma torna a vantaggio⁴ degli stessi bambini. La prima è quella per cui il bambino innanzitutto ama e riconosce la donna che lo nutre del suo latte, sia essa la madre o la nutrice, e spesso accade che non voglia prendere altro seno se non quello di lei⁵. La seconda è che egli riconosce e mostra gioia e amore a coloro che giocano con lui, lo coccolano⁶ e lo portano da un posto all’altro. La terza risiede in coloro che allevano i bambini e torna a vantaggio dei bambini stessi: è il grande amore che si ha e che per loro si profonde – per istinto naturale e per misericordia – allevandoli.

¹ Il significato di ‘prosa’ per *conte* è riconosciuto da TL (s.v.) come peculiare di Filippo da Novara. Per illustrarlo riporta infatti a mo’ d’esempio solo il seguente passo che si può qui leggere a 1.22.3: «car tiex li osera baillier ou anvoier ou faire giter devant li unes lettres de folie ou de priere, en chançon ou en rime ou en conte».

² *aage* = *eage*, per TL ‘lebenszeit’.

³ *l’avoiastr*: ‘lo incamminasse sulla giusta strada’, cfr. TL s.v. *avoier*.

⁴ *a elz*: ‘a vantaggio’, cfr. TL e Godefroy s.v. *ues*. Si deve intendere la *l* di *elz* come vocalizzata in *u* (cfr. Pope 1952, § 698): *elz* < *euz* (cfr. le varianti grafiche in Godefroy) < *ues* < OPUS (*ue* è la normale evoluzione intermedia di *Ū* latina, che poi, in franciano e in altri dialetti, evolve ulteriormente in /*ö*/).

⁵ La lezione *de cele* (BE) è indirettamente sostenuta da *cele* di CP contro *la soe* di ADD².

⁶ *losangent* = ‘cajolent’, cfr. Godefroy, s.v. *losengier*.

[3] 1.3 1 Et ceste lor a grant mestier; 2 car se ce ne fust, il sont si ort et si annieus en petitesce, et si mal et si divers quant il sont .j. po grandet, que a painnes en norriroit on nul. 3 Et l’amor qui est en cels qui les anfanz norrissent, especiaument en pere et en mere, en aïol et en aïole, croist et anforce toz jors; 4 et les .ij. amors devant dites qui sont es anfanz, apétissent et aneantissent quant il plus croissent. 5 Et toutes voies se doivent il moult garder qu’il ne meffacent a cex qui les ont norriz, [4] 6 car li mal anfant qui font les abominacions ont perdue la grace Nostre Seignor et sa benoite quenoissance par les pechiez qu’il ont ja faiz ou par çax de lor ancestres. 7 Mal se donent garde a l’essample que Nostre Sires Jhesucriz lor dona quant il meïsmes, 8 qui estoit verais Diex et sires et rois dou ciel et de la terre, por ce qu’il daigna veraiz hom devenir, 9 volt estre humbles anfes et sougiez a sa glorieuse mere et a son mari Joseph; 10 et quant il plus croissoit, et il plus les honoroit et confortoit et estoit a lor commandement, 11 et puis qu’il fu auques granz les sivoit il et obeissoit.

[5] 1.4 1 Tuit li anfant devroient panre exemple a lui et a sa grant humilité d’anfance; 2 et bien est voirs que nus ne porroit ataindre a ses oevres, 3 mais chascuns se devroit efforcier a son pooir de siurre les, 4 et mirer soi as graces merveilleuses qu’il dona ça en arriers a plusors anfanz humbles et paciens, 5 et especiaument a sa glorieuse mere qui fu toz jors de s’anfance plainne de la tres plus grant humilité et obediens, de douçor et de pitié qui onques fust en anfant après Nostre Seignor Jhesucrit, 6 et a plusors autres humbles et paciens et obediens et de bone creance en lor anfance et tel comme l’Escriture tesmoigne, 7 qui devise quel il furent et que Diex lor fist. 8 Et ainsis se devroient mirer li anfant a ce qui est avenu a trop grant quantité d’anfanz maus et felons et de male creance, qui en meeignoient ou moroient subitement; 9 et plusour en aprenoient males costumes, si que il en aloient a honte.

1.3: mss. ADD²BECP

1 Et ceste DD²CP] c. AE, *om.* B 2 fust ADD²BEC] estoit P; sont AD²BECP] fussent D; et si ADD²B] et E, *om.* C, et ~~si~~ P; quant ABEC] que q. DD²; po ABEC] petit DD²; grandet que ADD²ECP] grant B 3 qui BECP] *om.* ADD²; anfanz ADD²ECP] *om.* B 4 .ij. ADD²ECP] *om.* B; aneantissent ADD²BCP] amenusent E 6 car BECP] et ADD²; Nostre Seignor AEC] de N. S. DD², de Dieu B; sa BECP] la ADD²; ja ADD²BEC] *om.* P; de lor ancestres ADD²ECP] dont li autre B 7 a l’essample DD²BEC] as exemples A; que Nostre Sires Jhesucriz ACP] de Jesucrist qui DD², que N. S. BE; quant ADD²ECP] quar B; meïsmes ADD²ECP] *om.* B 8 *Diex et sires et rois] rois et Diex et sires ADD², D. et r. et vrais s. B, D. et r. E, D. et s. CP; de la ADD²BEP] rois et sires de la C 9 humbles et ADD²CP] comme li B, *om.* E (?); anfes BECP] *om.* ADD²; sougiez ABEC] flex s. DD² 10 et il plus les BECP] plus anforçoit et A, et plus c’efforçoit et DD² 11 les sivoit il ADD²P] il les servoit BE, les s. C; obeissoit ADD²ECP] o. a eus B

1.4: mss. ADD²BECP

rubrica P Exemples az anfanz

1 Tuit ADD²ECP] touz B; devroient ADD²C] devroit bien B, *non det.* E, doivent P; sa ADD²C] sa tres B, *non det.* E, la P 3 de siurre ADD²BEP] d’ansuir C; les ABEC] loy DD² 4 mirer soi DD²ECP] s. m. A, se devroit m. B; ça en arriers ADD²ECP] *om.* B; paciens] *segue in alto rubrica* P pour gouverner en jonesse 5 glorieuse ADD²ECP] preciause B; tres ADD²BE] *om.* CP; plus ADD²ECP] *om.* B; humilité ADD²BE] dignité CP; obediens DD²B] obediens AEC]; de (2 *volte*) ADD²CP] *om.* BE; en ADD²ECP] *om.* B 6 autres ABE] *om.* DD²CP; humbles et ADD²ECP] doux et piteus B; paciens et ADD²BCP] *om.* E; obediens ADD²BCP] o. et debonnaires E; tel ADD²E] tiex BCP; Escriture ABEC] E. le DD² 7 devise ADD²ECP] devisent B; quel AC] qui DD², quix B, que PE 8 a ce ADD²EP] en ce BC; a trop ABEC] car t. D, que t. D², *non det.* E; ou (et P) moroient subitement (m. souvent P) (9) et (et a P) plusour en aprenoient males costumes BECP] males costumes A, *om.* DD² 9 si que il BECP] et qui ADD²

[3] 1.3 Questo amore è a loro particolarmente necessario perché, se non ci fosse, essi sono talmente sporchi e fastidiosi da piccoli, e così maligni e capricciosi⁷ quando sono un po’ più grandicelli che difficilmente se ne alleverebbe [anche soltanto] uno. L’amore di coloro che allevano i bambini, specialmente del padre e della madre, del nonno e della nonna, aumenta e si rafforza ogni giorno di più, mentre i due amori anzidetti, che appartengono ai bambini, diminuiscono e tendono a scomparire quanto più quelli crescono. Tuttavia costoro devono guardarsi bene da non fare del male a chi li ha allevati, [4] perché i bambini malvagi che si macchiano di [tali] atti esecrabili⁸ hanno perduto, a causa dei peccati che hanno già commesso o a causa di quelli dei loro antenati⁹, la grazia di Dio e la benedetta conoscenza di Lui. Mal si rispecchiano nell’esempio che Nostro Signore Gesù Cristo diede loro, quando Egli, che era vero Dio e Signore e Re del Cielo e della terra, degnando di farsi vero uomo, volle essere un umile bambino soggetto alla Sua gloriosa madre e al marito di lei Giuseppe. Quanto più cresceva, più li onorava, li confortava e sottostava alla loro autorità, e quando fu un poco più grande, aveva cura di loro¹⁰ e obbediva loro.

[5] 1.4 Tutti i bambini dovrebbero prendere esempio da Lui e dalla sua grande umiltà di bambino. Certamente è vero che nessuno potrebbe essere all’altezza delle Sue opere, ma ciascuno dovrebbe sforzarsi, per quanto sta in lui, di imitarle e riflettere¹¹ sulle grazie meravigliose che Egli donò a molti bambini umili e pazienti, e [donò] soprattutto alla Sua gloriosa madre che in ogni giorno dell’infanzia fu piena della più grande umiltà, obbedienza, dolcezza e misericordia che mai si siano ritrovate in un bambino dopo Nostro Signore Gesù Cristo; [e le donò anche] a molti altri bambini umili, miti, obbedienti e di retta fede¹² nella loro infanzia, così come testimonia la Scrittura, che racconta come erano e cosa Dio fece per loro. Parimenti dovrebbero i bambini considerare ciò che è accaduto ad una gran quantità di bambini cattivi, ribelli e miscredenti, che per questo rimasero menomati o morirono improvvisamente. Molti poi trassero da questi vizi cattivi costumi, ricavandone disonore.

⁷ Concordo con la traduzione ‘capricieux’ offerta da Fréville 1888 nel suo glossario, sebbene solo Godefroy la riprenda; TL riporta l’attestazione in Filippo tra quelle rubricate sotto significati ben più forti: ‘schlimm’, ‘bösaartig’, ‘grausam’.

⁸ Cfr. TL s.v. *abominacion* = ‘abscheulichkeit’.

⁹ Scriveva Innocenzo III nel 1195, quando era ancora il cardinale Lotario dei conti di Segni: «Est autem duplex conceptio, una seminum et altera naturarum: prima fit in commissis, secunda in contractis. Parentes enim committuntur prima, proles contrahit in secunda. Quis enim nesciat concubitus etiam coniugalem, numquam omnino committi sine pruritu carnis, sine fervore libidinis, sine fetore luxurie? Unde semina concepta fedantur, maculantur et vitiantur, ex quibus tandem anima infusa contrahit labem peccati, maculam culpe, sordem iniquitatis?», cit. in D’Antiga 1994, pp. 34-36, secondo il testo di Lotharii Cardinalis (Innocenti III) *De miseria humanae conditionis*, ed. M. Maccarrone, Lugano, Thesauri Mundi, 1955.

¹⁰ Con un’estensione dell’oggetto agli esseri umani, mi pare appropriato il significato proposto da TL, s.v. *sivre*, ‘besorgen’ (l’unico esempio del vocabolario peraltro si riferisce alla terra coltivabile, che deve essere *bien sevie*). Altrimenti, è possibile rifarsi al significato figurato di ‘seguire’ = ‘obbedire’ (in dittologia col successivo *obeissoit*).

¹¹ *mirer soi*: Godefroy s.v. *mirer (soi mirer)* ‘réfléchir’, ‘fixer sa pensée’.

¹² *bone creance*: «La “bonne croyance” est en effet la foi», Schmitt 2001, p. 100.

[6] 1.5 1 Mais por ce que aucunes genz porroient dire que anfanz n’ont mie droite quenoissance et ne sevent que est bien ne mal, 2 et que tuit li bien qui sont en elz d’umilité et de debonairété et de bone anfance sont tuit grace et don de Dieu, 3 et que autretel seroient li mal com li bon s’il eüssent autel grace: ainsi n’est il pas! 4 Bien est voirs que tuit li bien et les graces viennent de Dieu, 5 mais il ne vuet mie que li anfant soient paroil as faons des bestes ne as pijons des oisiax, 6 qui sont sanz loquance et sanz raison et vivent naturellement sanz plus. 7 Et li enfant, en cui Diex a mise loquance et raison et qui ont san et entendement et quenoissance de trier le bien dou mal en plusors choses, 8 et au moins despuis qu’il ont passé .x. anz, il ont franc arbitre de faire bien ou mal. 9 Et qui bien vodroit conter les graces et les benefices que Nostre Sires a doné as bons, 10 et commant li mal sont puni, trop avroit a faire. 11 Et por ce se taist ores li contes des anfans et de lor maniere, 12 et retourne a cex qui les norrissent, quel qu’il soient, pere ou mere, ou parent ou mestre, privé ou estrange.

[7] 1.6 1 Vous avez oï ça en arrieres ou conte que l’amours de cax qui norrissent les anfans croist et efforce quant il plus croissent, 2 et bien est voirs; mais en toutes choses commanda Diex raison et mesure, 3 et amor dont max et damage pueent avenir aus .ij. parties ne doit on apeler amor mais haïne mortel. 4 Et se nature contraint le pere ou la mere de faire la volanté de son anfant, il doivent avant porveoir se raisons le done ou non, 5 car volantez ne doit mie

1.5: mss. ADD²BECP

1 aucunes genz (genz *om.* C) BECP] aucun ADD²; mie BECP] pas ADD²; sevent ADD²BE] s. mie CP; que ADD²BEC] qui P; bien ne mal ADD²BE] biens ou maus CP; 2 bien ADD²BCP] b. que il font E; elz ABEP] elz vient d’emfance et cex qui i sont DD², ceaus C; sont DD²BECP] font A; don ADD²BEC] *om.* P 3 seroient ADD²BEP] creroient C; com li bon ADD²CP] *om.* B, com le bien E; s’il DD²BP] si AC, cil E; eüssent ADD²BCP] avoient autretel E; ainsi BECP] et A, mais a. DD²; *rubrica* P Encore exemple az anfans 4 est DD²BECP] *om.* A; les ADD²EC] toutes les BP 5 vuet (vieux DD², viaut E) ADD²E] veust B, voient CP; que ADD²BE] que tuit CP 6 vivent ADD²BEC] viennent P 7 en ADD²BE] *om.* CP; a ADD²BE] a done et CP; et raison ADD²E] *om.* B, et r. en eaux CP; qui ADD²BE] *om.* CP; san et ABECP] san DD², *om.* E; entendement et quenoissance ADD²ECP] entendent et quenoissent B; de trier le bien dou mal DD²E] de torner le b. dou mal A, *om.* B, de t. les biens des maus CP; en plusors ADD²BEP] et p. C 8 et AD²P] *om.* DBC, *non det.* E; despuis ADD²E] puis BCP; ont ADD²ECP] font B; franc ADD²ECP] *om.* B; faire ABECP] connoistre le D, f. le D²; ou ABECP] et le DD² 9 bien AEC] a droit DD², *om.* B; benefices BECP] biens ADD²; Nostre Sires ADD²BEP] Deus C; bons BECP] siens ADD² 10 mal ADD²BE] mauvais CP; avroit DD²BEC] avront A 11 des anfans et de lor maniere DD²P] a parler des a. A, de la m. des a. BE, des a. de laniere de anfanz C 12 retourne ADD²CP] retournent B, tourne E; quel qu’il ABEC] quieux qu’il DD², qui que P; soient ADD²BE] s. soit C, soit P; pere DBEC] ou p. AD²; mere ou ADD²ECP] m. B; mestre ADD²ECP] autres B; privé ou estrange] *om.* P

1.6: mss. ADD²BECP

rubrica P comme li gouvernour dez anfanz les doivent enseigner

1 en ADD²ECP] *om.* B; que l’amours de cax qui norrissent les anfans BCP] de ceux qui n. les anfans que l’amours ADD², que l’a. de ceus qui les n. E; croissent AD²BEC] croist D 2 bien ADD²CP] plus B, *non det.* E 3 et amor BECP] *om.* ADD²; avenir ADD²(E?)] venir BCP; aus DD²BCP] en AE; on ADD²EP] l’en mie B, l’on C; apeler BECP] parler A, pas moustrer a D, par aler D² 4 contraint BECP] atrait A, contraignoit D, contraignent D²; le pere ou la mere DBEC] le p. et la m. AD², p. et m. P; son BECP] lor ADD²; doivent ADD²(E?)] se doit B, doit CP; avant porveoir (a. pourvoier B) ABEC] savoir DD²; done BECP] aporte ADD²; ou non ADD²BCP] *om.* E

[6] 1.5 Ma supponendo che¹³ alcuni possano dire che i bambini non hanno un autentico discernimento¹⁴ e non sanno che cosa è bene o male, e che tutte le virtù che sono in loro di umiltà e gentilezza e buona infanzia sono tutte grazia e dono di Dio, e che i cattivi sarebbero come i buoni se avessero tale grazia, [ebbene, io rispondo che] non è così! Certamente è vero che tutte le virtù e le grazie vengono da Dio, ma Egli non vuole affatto che i bambini siano come i cuccioli degli animali terrestri e i pulcini degli uccelli, che sono privi di favella e di ragione e possono vivere semplicemente secondo natura. I bambini, cui Dio ha concesso favella e ragione, e che hanno senno, intendimento e capacità di distinguere il bene dal male in molte cose, almeno dopo che hanno passato i dieci anni hanno il libero arbitrio di fare il bene e il male¹⁵. Chi volesse raccontare compiutamente le grazie e i benefici che Nostro Signore ha donato ai buoni e come i cattivi sono puniti si assumerebbe un compito molto gravoso. Pertanto la prosa tace ora dei bambini e della loro condizione, e ritorna a quelli che li allevano, chiunque essi siano, padre o madre, parente o maestro, familiare o estraneo.

[7] 1.6 Avete sentito dire in precedenza dalla prosa che l’amore¹⁶ di quelli che allevano i bambini aumenta e si rafforza quanto più i bambini crescono, e certamente è vero. Ma in tutto Dio impone ragione e misura, e un amore dal quale possono venire male e danno a entrambe le parti non deve essere chiamato amore ma odio mortale. Se [da una parte] natura costringe il padre o la madre a fare la volontà del bambino, [dall’altra] quelli devono prima di tutto valutare se la ragione vi consente o meno; perché la volontà non deve affatto cavalcare

¹³ *Mais por ce que*: ‘Ma supponendo che’, cfr. Godefroy, V, p. 281, «*por ço que*, à condition que, pourvu que, supposé que».

¹⁴ TL s.v. *connaissance*, ‘Erkenntnisvermögen’.

¹⁵ Per l’età del discernimento, in cui si può iniziare anche l’educazione religiosa secondo il cattolicesimo (sette anni circa), si veda qui la n. 28. Per i Catari, invece, il bambino acquistava la capacità di distinguere il bene dal male a dodici anni (vedi la testimonianza cit. in Duvernoy 2000, p. 129), anche se i catari rifiutavano il concetto di libero arbitrio, almeno nella formulazione tipica del cattolicesimo, cfr. *ibid.*, p. 129.

¹⁶ Il ms. A riporta la forma *amours*, con la -s segnacaso del nominativo singolare maschile. Benché non manchino casi di *amo(u)rs* al genere maschile, questi sono più rari, cfr. TL, s.v. *amor*, dove si definisce *seltener* la forma non femminile. Altri esempi di uso indebito della -s segnacaso si trovano con una certa facilità: vedi, tra tanti, *raisons* (1.6.4 e 1.6.5) e *volantez* (1.6.5).

chevauchier raison, ainz doit raisons estre dame, et volantez desouz ses piez. 6 Et moult fait bien qui chastoie son anfant destroitement tendis com il est petiz. 7 Et toz jors dit on *que l’an doit ploier la verge tandis com ele est graille et tendre*, 8 car puis que ele est grosse et dure, se on la vuet ploier, ele brise. 9 Et se li anfes plore por chastier ne puet chaloir, 10 car mialz vaut qu’il plort por son bien que ne feroit se li peres plorast por son mal.

[8] 1.7 1 Ne l’an ne doit pas mostrer a anfant grant samblant d’amor, car il s’an orguillit et en prant baudor de mal faire; 2 et quant on voit que il commence a mal faire l’an le doit asprement chastier et reprandre de langue; 3 et se il por tant ne se retrait, li chastiz doit estre de verge, et se ce ne vaut si soit en prison: 4 po d’anfant perissent por chastier, et trop por soffrir les males anfances. 5 Assez en i a qui jurent et mesdient de Nostre Seignor et de Nostre Dame et des sainz: 6 ce ne lor doit on soffrir en nule guise, car mescreant en pueent devenir et a male fin venir. 7 Et li anfant qui deviennent meslif en anfance sont en grant peril d’estre murtri ou de murtrir autrui et estre pendu. 8 Et cil qui deviennent larron de petite chose viennent a plus grant, 9 et tant que en la fin sont ataint de grant larrecin et jugié et jostisié. 10 Cil qui les devoient chastier en sont moult corpable, et aucune foiz le comperent chierement.

6 Et ADD²EC] *om.* BP; chastoie ADD²BEP] chastoient (-nt *espunti*) C destroitement ABEC] *om.* DD²; tendis ADD²E] tant BCP; com DD²BEC] que A 7 on] *dopo questa parola, in alto sulla nuova colonna, titolo corrente di P* de l’enfant terre jonesse; tandis ADD²CP] tant BE; com DD²BEP] que AC; graille et tendre (t. et g. B) ADD²BCP] g. E 8 car ADD²ECP] que B; puis que ADD²BE] quant CP; ele est ADD²BEP] ele C; se ADD²BCP] ce E; on ADD²BEC] *om.* P; la vuet ADD²BCP] ne la puet E 9 plore ADD²BCP] ploie E; ne puet ABEC] il en p. DD² 10 car ADD²ECP] *om.* B; que ACP] qu’il DD²B, *non det.* E; feroit AEC] seroit ADD², fait B; se ADD²E] que BCP

1.7: mss. ADD²BEC] P

1 Ne ADD²BE] *om.* CP; l’an ABC] on DD²EP; ne doit AEC] d. B, ne li d. DD²; pas ADD²B] *om.* E, mie CP; a anfant BC] a son a. A, *om.* DD², as anfans E, a. P; grant ADD²ECP] trop biau B; orguillit ADD²CP] orguillissent BE; en ABE] *om.* DD²CP; prant ADD²BCP] prennent E 2 commence ADD²BCP] commencent E; l’an le ADD²CP] en l’en B, on les E; asprement ADD²ECP] forment B; chastier ABEC] *om.* DD²; et reprandre ADD²BE] *om.* CP; de langue DD²BEC] *om.* A 3 il ADD²BCP] *om.* E; ne se ABEP] ne s’en DD², ne se repant et C; retrait ADD²BCP] retraient E; soit ADD²BE] doit estre mis CP 4 Po d’anfant AD²BEC] assez a. D, trop d’a. B; por chastier ADD²ECP] por default de c. B; por soffrir AEC] porroit on s. DD², por B; les BCP] lor ADD², *om.* E; anfances ADD²BCP] oeuvres E 5 Assez en ABEC] car tiex DD²; et des sainz ADD²BEC] *om.* P; sainz ADD²ECP] s. et des saintes B 6 ce DD²BEC] si A; on ADD²E] mie B, on mie CP; guise ADD²ECP] meniere B; car ADD²BEC] que P; mescreant en pueent devenir et a male fin venir EC] mescreant et a male fin en p. v. ADD², il en puet d. mescreant et a male fin v. B, mescreant p. d. et a male fin v. P 7 deviennent BECP] sont ADD²; viennent ADD²CP] v. puis B, *non det.* E 9 en DD²BCP] a A, *non det.* E; sont DBEC] s. il AD²; de grant (g. *om.* C) larrecin AD²BEC] *om.* D; 10 devoient ADD²BEC] devoient P; chierement ADD²CP] moult chier B, *non det.* E

la ragione, anzi, quella deve essere signora e la volontà deve starle sotto i piedi. Fa molto bene chi castiga duramente suo figlio finché è piccolo¹⁷, e si dice comunemente che *bisogna piegare la verga finché è sottile e tenera*¹⁸, perché dopo che è diventata grossa e dura, se la si vuole piegare si spezza. Se il bambino piange a causa del castigo, non importa, perché è meglio che egli pianga per il suo bene piuttosto che il padre pianga per il suo male.

[8] 1.7 Non si deve mostrare al bambino un atteggiamento troppo amorevole, perché quello si insuperbisce e ne prende coraggio per agire e comportarsi male. Quando si vede che comincia a comportarsi male, lo si deve aspramente ammonire e sgridare a parole, e se nonostante questo non se ne astiene, il castigo deve essere di verga, e se non basta, che venga chiuso in prigione. Pochi bambini muoiono a causa di un castigo, e molti perché se ne tollera i tralignamenti durante la loro infanzia. Ve ne sono molti che bestemmiano [*ma forse anche: giurano*]¹⁹ e dicono brutte parole [*o anche: dicono il falso*]²⁰ su Nostro Signore e su Nostra Signora e sui santi: questo non deve essere loro tollerato in nessun modo, perché possono diventare dei miscredenti e fare una mala fine²¹. I bambini che diventano attaccabrighe durante l’infanzia sono in gran pericolo di essere uccisi o di uccidere ed essere [per questo] impiccati. Coloro che diventano ladri di piccole cose passano poi alle più grandi, finché non sono accusati²² di un grosso furto e processati e giustiziati. Coloro che avrebbero dovuto castigarli ne sono gravemente responsabili, e talvolta la pagano cara.

¹⁷ Cfr. *Pv* 19:18, «Erudi filium tuum, dum spes est; ad interfectionem autem eius ne ponas animam tuam». Cfr. anche l’Anonimo Genovese XL: «Chi so fijo no castiga | ni fèr fim ch’el è fantim | pu crexando un pochetim | mai no gi tem drita riga».

¹⁸ Proverbio non registrato né in Morawski 1925, né in Morawski 1936 né in Schulze-Busacker 1985, ma cfr. Schulze-Busacker 2009, p. 109 e n. 21, che la ritrova ben attestata nel latino medievale e in testi in volgare. La studiosa, come nel caso di molte altre citazioni, la ritiene ripresa dal *De eruditione filiorum nobilium* di Vincenzo di Beauvais.

¹⁹ *jurere*: ‘bestemmiare’ ma anche ‘giurare’, cfr. TL, e Godefroy, *Complément*, s.v. Alcune sette religiose medievali (i Catari, ma anche i Valdesi, e tra i cattolici gli Umiliati) aborrivano il giuramento sulla base di quanto scritto in alcuni passi evangelici.

²⁰ *mesdient*: potrebbe costituire col precedente *jurent* una dittologia sinonimica, ma forse l’autore gioca con l’ambiguità semantica del verbo, che significa anche ‘dire il falso’, cf. TL s.v. *mesdire*, ‘in Worten vergehen’, ‘Falsches sagen’. Anche le menzogne, come il giuramento, erano severamente intedette ai Catari, (almeno ai «perfetti») e agli Umiliati.

²¹ La ‘mala fine’ è la dannazione eterna.

²² *sont ataint*: cfr. TL s.v. *ataindre*, ‘jem. eines Unrechts überführen’.

[9] 1.8 1 Jadiz avint que uns petiz anfes commança a ambler po a po; 2 et plusors foiz portoit son larrecin devant son pere. 3 Et li peres s’an rioit et li consentoit, et disoit qu’il seroit soutis et engigneus, puisque il savoit tant faire, 4 et que d’ambler se garderoit il bien quant il seroit granz. 5 Mais autremant avint! Quar quant il fu granz il fist un tel larrecin de quoi il fu jugiez a pendre. 6 Et quant on le menoit au forches il pria la jostice et les gardes, que il soffrissent que il acolast et baisast son pere avant, 7 et puis iroit volentiers a son mortel joïse. 8 Cil en orent pitié, et li sofrirent. 9 Et cil, en samblance de baisier son pere, le print as denz par le neis et li menja et afola toute la chiere. [10] 10 Li criz fu granz, et la justice li demanda por quoi il avoit ce fait, 11 et il li respondi que vangiez estoit de celui por cui on le menoit pandre; 12 et conta et retraïst comment ses peres li avoit consenti et soffert en s’anfance que il devint lerres, 13 et l’avoit loé de ce dont il le deüst blasmer et reprandre. 14 Li jostisiers, qui estoit sages, demanda au pere se il disoit voir, et il dist que oïl. 15 Adonc dist li jostisiers: «Se li lerres fust anfes, je le delivrasse et pandisse son pere. 16 Mais il est hons et deüst estre sages et soi garder de mal faire. 17 Li viax proverbes dit que *chascune chievre par son jarret pant*. 18 Li lerres sera penduz par son meffet, puis que il est hons, 19 et li peres est a droit affolez de sa chiere et perdra son fil honteusement». 20 La avint ce que est dit devant de la fole amor desvee qui devient häine mortel et torne a damage des .ij. parties.

1.8: mss. ADD²BECP

rubrica P de l’anfant lerre

1 jadiz avint ADD²CP] il a. j. B, *non det.* E; petiz ADD²E] *om.* BCP; commança ADD²BE] apurit CP; po a po ADD²ECP] petit a petit B 2 foiz ADD²BE] f. avint que il CP; portoit ACP] porta DD²BE; larrecin devant son pere AD²ECP] *mancante per ablazione di miniatura* D; l. a son p. B; 3 li peres ADD²ECP] son p. B; et li ADECP] et le D²B; et disoit qu’il seroit soutis AD²E] *mancante per ablazione della miniatura* D, et li d. qu’il seroit soutis B, en disant qu’il seroit soutis CP; puisque il savoit tant ABECp] quant il saroit ore ta[...] *per ablazione di miniatura* D, quant il en savoit t. D², p. il en s. ja t. B; faire (4) et que d’ambler AD²BECp] *mancante per ablazione di miniatura* D 4 garderoit ADD²ECP] garderoient B; granz. Mais autremant AD²BECp] gra [...] *per ablazione di miniatura* D 5 il fist D²BECp] si f. AD; tel larrecin de quoi il fu AD²BECp] *mancante per ablazione di miniatura* D; pendre DD²BECp] prendre A, *un pre espunto precede in P* 6 on le menoit AD²BE] il fu menez D, on le mena CP; au (aus/as D²BECp] forches il pria la AD²BECp] *mancante per ablazione di miniatura* D; la jostice ADP] le justicier D²BE, le juge C; acolast et baisast BCP] b. et a. AD², bai[...] D, *non det.* E 8 Cil ADD²B] *non det.* E, il CP; et li ADD²C] si li BEP 9 samblance ADD²BEC] samblant P; menja et DD²ECP] arreja et A, *om.* B; afola ABECp] devora DD² 10 la justice ACP] li josticer DD²BE; avoit ce fait ADD²CP] le fesoit B, *non det.* E 11 il ADD²CP] cil B, *non det.* E; li AB] *om.* DD²CP, *non det.* E; respondi ADD²CP] respondoit B, *non det.* E; estoit ADD²CP] s’e. B, cestoit E 12 retraïst ADD²BP] r. tot C, *non det.* E; consenti et soffert CP] c. ADD²B, s. E; en s’anfance que il devint lerres AB] *om.* DD², *non det.* E, a estre l. CP 13 blasmer et reprandre ABECp] avoir blame et repris DD² 14 sages ADD²BEP] s. hom C; se il disoit ADD²CP] se son fiz li d. B, ce cestoit E; que ADD²B] *non det.* E, *om.* CP 15 dist BECP] respondi ADD²; li jostisier ADD²BE] la justice CP; je le delivrasse et pandisse AD²BECp] je le laissasse et p. D, il le delivrait et pendist P; son ADD²CP] le B, *non det.* E 16 et deüst ABCP] et il d. DD², si d. E; faire] *segue in alto sopra la colonna la rubrica di P* jusqu’a .xx. ans apainre les enfans mestier 17 viax ADD²BEC] anciens P 19 a droit ABCP] a bon d. DD², *non det.* E; sa chiere DD²BECp] son vis A 20 avint ADD²BEP] devient E; que ABC] qui DD²P, *non det.* E; dit] *segue rubrica in P* enseignement d’enfant; desvee ABECp] donnee DD²; devient BE(?)CP] devint ADD²; haine DD²BECp] puis A; torne BECP] torna ADD²; damage DD²BECp] d. grant A; parties ABECp] p. il est escrit qui espargne la verge il het son fill DD²

[9] 1.8 Una volta accadde che un bambino piccolo cominciò a rubare poco alla volta e spesso portava la refurtiva al padre²³. Il padre ne rideva e glielo consentiva, e diceva che sarebbe diventato intelligente e scaltro, dal momento che sapeva già fare tanto, e che dal rubare si sarebbe guardato bene quando fosse cresciuto. Ma andò diversamente perché, quando quello diventò grande, commise un furto tale da essere condannato all’impiccagione. Mentre lo si stava portando alla forca, pregò il giustiziere e le guardie che prima gli consentissero di abbracciare e baciare suo padre e poi sarebbe volentieri andato incontro alla sua condanna capitale. Quelli ne ebbero compassione e glielo consentirono. Facendo finta di baciare suo padre, lo morse al naso e gli mangiò e mutilò tutta la faccia. [10] Il clamore fu grande e il giustiziere gli domandò perché lo avesse fatto. Quello gli rispose che si era vendicato di colui a causa del quale lo si menava alla forca e raccontò e spiegò come suo padre gli aveva concesso e aveva tollerato che durante l’infanzia diventasse ladro, e lo aveva lodato di ciò per cui avrebbe dovuto rimproverarlo e punirlo. Il giustiziere, che era saggio, domandò al padre se diceva il vero e quello confermò. Allora il giustiziere disse: «Se il ladro fosse un bambino, lo libererei e impiccherei suo padre. Ma è un uomo, e avrebbe dovuto aver giudizio e guardarsi dal commettere reati. L’antico proverbio dice che *ogni capra sta appesa per il suo garretto*²⁴. Il ladro sarà impiccato per il suo misfatto, perché è un uomo, mentre il padre è giustamente sfigurato e perderà suo figlio in modo vergognoso.» Accadde allora quanto è stato detto sopra a proposito del folle amore traviato che diviene odio mortale e torna a danno delle due parti.

²³ Si veda, su questa novella, Meyer 1885 e Schulze-Busacker 2009, p. 111 n. 25. La si ritrova nel *De disciplina scolarium* dello pseudo-Boezio (1240-1247) e soprattutto in alcuni repertori di *exempla* ad uso dei predicatori: quelli di Eude de Cherrington, di Giacomo di Vitry e di Vincenzo di Beauvais (quest’ultimo indicato da Schulze-Busacker 2009 come possibile fonte del trattato di Filippo).

²⁴ Cfr. Morawski 1925, 358 e Schulze-Busacker 2009, p. 110 n. 26.

[11] 1.9 1 Qui norrit anfant ne doit consentir a son pooir ne soffrir que il face males oevres, 2 ne que il soit baux ne abandonez de paroles vilainnes ne de vilains jeux, 3 car anfant qui aprannent males teches a premiers les maintiennent longuement et sovant avient que a toz jors; 4 et quant il plus croissent et les males teches ausis. 5 Et de petite achoison et de vilain jeu ou de vilainne parole avient granz max et granz destructions maintes foiz; 6 et par douce parole passe l’an bien .j. mal pas, 7 et par felon dit ont esté maint home honi et mort, 8 car par raison ne doit estre feruz de la pierre ou front qui palle doucement.

[12] 1.10 1 La premiere chose que l’an doit apanre a anfant puis qu’il commance a entendre si est la creance Damedieu: *Credo in Deum, Pater Noster, Ave Maria*. 2 De ce sont tenu et obligié pere et mere et parant. 3 Et après, quant li anfes porra miax antendre, li doit on ansaignier a tout le mains les .ij. premiers commandemanz de la loi; 4 car cil dui sont li plus haut et li plus digne, et a bien presque toute la lois i pent; 5 et si i a po de paroles, si les doit on miax retenir.

[13] 1.11 1 Li premiers est li tres granz commandemanz et dit: 2 «Aimme ton Seignor ton Dieu de tout ton cuer et de toute ta pensee et de toute ta langue et de touz tes mambres et de toute t’ame». 3 Et li secons dit: «Aimme ton proïme si comme toi meïsmes». 4 Il n’i a plus, et ce est assez qui bien le fera. 5 Et chascuns crestiens le devroit bien faire, 6 car tout ce vient de Dieu, et tot ce qui vient de Dieu doit on amer et servir.

1.9: mss. ADD²BECP

1 norrist DD²BECP] norrit A; consentir a son pooir ne soffrir ADD²] c. ne s. a son p. BCP, s. a son p. ne c. E 2 de vileins geus ne de vileinnes paroles B 3 car ABECP] car ce que DD²; anfant ADD²BC] enfes E, s’a. P; qui ABE] om. DD²CP; aprennent ADD²BCP] aprent E; males teches a premiers les BE] vilainnes t. a p. les A, a p. il les DD², a p. m. t. et C, a p. m. t. a faire il les P; maintiennent ADD²BE] tiennent CP; longuement et sovant avient que a toz jors ACP] l. et s. toz j. pour ce dit on quanque li noviax test reçoit en vieillit le saveure DD², legierement au loing et pluseurs jusques en la fin B, l. et s. toz j. que aprent poulains en denteure celui maintient tant comme il dure E 5 Et de petite achoison ABECP] om. DD²; avient BE(?)] aviennent ADD², vient moult CP; maintes DD²BECP] moult de A 6 .j. ADD²ECP] .j. grant B 8 car ADD²BEC] que P; palle ADD²B] non det. E, parole CP

1.10: mss. ADD²BECP

1 commance BECP] c. a croistre et ADD²; Damedieu DD²BEC] de son creator A, de Dieu P; Credo ABCP] la c. DD², non det. E; et obligié pere et mere et parant (parenz B, parains E, parrain C, parrins P) BECP] pere et m. et parant et o. a lui apanre A, pere et m. et amis et parent et obligiés a aprendre D, pere et m. et parent et obligiez a aprendre D² 3 après, quant ADD²BEC] puis que P; antendre AD²BECP] aprendre D; li doit BECP] si li d. ADD²; a tout le mains ADD²B] non det. E, au mains CP; .ij. premiers ADBECP] .x. D² 4 car cil ADD²CP] ces B, non det. E; a bien presque A] presque BP, b. p. DD², apres que EC; pent ADD²BCP] apent E 5 les doit ADD²BEC] les en d. P

1.11: mss. ADD²BECP

1 est li tres granz commandemanz B] c. est li t. g. A, commencement est li t. g. c. DD²; et li t. g. c. E, est li g. c. CP; dit AC] dist DD²BP, non det. E 2 tout ADD²CP] om. B, non det. E; et de toute (2 volte) de t. E; mambres ADD²BCP] m. et de tout ton cors E 3 dit AEC] est dit DD², diz B, dist P 4 Il BECP] si ADD²; ce ADD²B] non det. E, si CP 5 bien ADD²CP] om. B, non det. E 6 qui vient de Dieu ADD²BEP] q. de D. v. le C; amer ADD²ECP] a. et tenir chier B

[11] 1.9 Chi alleva un bambino non deve consentire né tollerare, per quanto sta in lui, che commetta cattive azioni, né che sia audace o privo di freni [nel dire] parole villane o [nel fare] scherzi²⁵ villani, perché i bambini che contraggono dei vizi fin dalla prima infanzia²⁶ li mantengono a lungo e spesso per sempre. Quanto più crescono, così [fanno] i vizi. Per la piccola scintilla di uno scherzo villano o di una parola villana accadono spesso grandi mali e grossi danni, mentre grazie a una parola gentile si [può] scampare da una situazione difficile, così come, al contrario, per una parola villana²⁷ molti sono stati disonorati o uccisi: questo perché, secondo ragione, non deve essere lapidato chi parla in modo mite.

[12] 1.10 La prima cosa che si deve insegnare a un bambino dopo che ha cominciato a capire²⁸ sono gli elementi della fede in Domineiddio: *Credo in Deum*²⁹, *Pater Noster*, *Ave Maria*. A questo sono tenuti e obbligati padre, madre e parenti³⁰. Poi, quando il bambino potrà capire di più, gli si devono insegnare perlomeno i primi due comandamenti³¹ della religione³², perché sono i più nobili e i più degni e quasi tutta la fede ne discende. Inoltre contengono poche parole, cosicché li si può ricordare facilmente.

[13] 1.11 Il primo è il supremo comandamento e dice: «Ama il Signore Dio tuo con tutto il tuo cuore, con tutto il tuo pensiero, con tutta la tua lingua, con tutte le tue membra e con tutta l’anima». Il secondo invece dice: «Ama il prossimo tuo come te stesso». Non c’è altro, ed è già abbastanza se uno lo metterà in pratica. Ogni cristiano certamente dovrebbe farlo, perché tutto questo viene da Dio, e tutto ciò che viene da Dio lo si deve amare e tradurre in pratica.

²⁵ *jeus*: cfr. TL s.v. *jeu*, ‘Spaß, Scherz’.

²⁶ La lezione *males teches a premiers les* di BE è indirettamente sostenuta dalle lezioni *a premiers males teches et di C* e *a premiers males t. a faire il les* di P.

²⁷ *felon*: è colui che tradisce la fede giurata sulla quale si fonda il contratto feudale tra signore e vassallo. Ma è anche colui che è infedele a Dio, l’empio, e anche il villano in senso morale, cfr. Hollyman 1957, pp. 152-155.

²⁸ Ovvero, generalmente intorno ai sette anni, cfr. Schmitt 2001, p. 108. Cfr. anche, qui, la n. 15 e il testo cui si riferisce, e nell’Intr., il par. 1.3.24 n. 91.

²⁹ La versione del *Credo* che inizia con le parole *Credo in Deum* è quella del Simbolo Apostolico, diversa in parte, anche nell’esordio, da quella del Simbolo Niceno (*Credo in unum Deum*). Secondo Schmitt 2001, p. 105, il Simbolo Apostolico fu, per gran parte del medioevo, quello utilizzato di più anche dalla Chiesa di Roma. Solo col finire del sec. XIII la Chiesa iniziò ad usare di più il Simbolo Niceno.

³⁰ La lezione minoritaria *parains* (peraltro graficamente ambigua) sembrerebbe perspicua: è noto che nella società tradizionale l’educazione religiosa è uno dei principali doveri dei padrini. Tuttavia era sulla famiglia, insieme con la Chiesa, che gravava il peso principale di tale educazione, cfr. Schmitt 2001, p. 109.

³¹ *commandementz* nel senso di ‘comandamenti della fede’ è significato che TL riporta solo con questo esempio dai *Quatre tens*, cfr. s.v. *comandement*. I due comandamenti in questione sono quelli insegnati da Gesù Cristo, Mt 22:34-40 e Mc 12:28-34, non i primi due comandamenti della Legge mosaica: enunciandoli, Gesù risponde alla domanda di un dottore della Legge (in Mc 12:34-40, a quella di uno scriba). I due comandamenti sono confermati in 1Gv 4:21 che li dice complementari: «Chi ama Dio ama anche suo fratello».

³² *loi*: esempi in cui la parola ha chiaramente il significato di ‘religione’ (esclusivo in quest’opera) sono registrati in TL, s.v. *loi*. Il significato di ‘religione’ è quello principale in Godefroy, s.v. *loi*.

[14] 1.12 1 Après ce doit l’an as anfanz apanre tel mestier com l’an a porveü, a chascun androit soi. 2 Et doit on commancier au plus tost que on puet, 3 car cil qui est par tens et longuement deciples doit après estre miaudres maitres de ce que l’an li avra appris. 4 Et grant folie est a dire ou a cuidier que nus puisse ou doie estre bons maistres se il n’a esté deciples et veü et oï et appris assez, se ce n’est de la grace du Saint Esperit. 5 Et de touz mestiers don il covient plus haster le commencement en anfance ce sont li dui plus haut et li plus honorable a Dieu et au siegle, ce est a savoir clergie et chevalerie; 6 car a poines puet estre bon clers qui ne commence dés anfance, 7 ne ja bien ne chevauchera qui ne l’aprant jones.

[15] 1.13 1 Legiere chose est a prover que li dui mestier desus nomé sont li plus digne et li plus porfitable; 2 car par clergie est avenu sovant et avenir puet que li filz d’un povre home devient uns granz prelaz, 3 et par ce est riches et honorez et peres et sires de celui qui fu sires de lui et des siens, 4 et mestroie et gouverne touz çax dou païs, et puet pape devenir et estre peres et sires de toute crestienté. 5 Et plus i a, que par bien savoir les saintes Escriptures puet et doit .j. bons clers par droit plus legierement aourer bien et après saintefier que .j. home lai, 6 qui riens ne seït quant a seïntefier, se ce n’est par la propre grace de Dieu. [16] 7 Et li mestiers de chevalerie repuet a grant chose monter, 8 car bons chevaliers par la renomee de sa valor et par l’uevre est mainte foiz venuz a grant richesce et a grant conquest; 9 et plusor en ont esté

1.12: ADD²BEC^P

rubrica P comment on doit apanre lez enfant mestier

1 ce BECP] si A, *om.* DD²; as ADD²BE] a ses CP; com l’an a porveü DD²P] qui soit A, come Dieu a proumis et p. B, come on lor a p. EC; a chascun ABE] chascuns DD²CP 2 que on AD²BCP] qu’il D, *non det.* E 3 après ADD²ECP] a. *segue mestre espunto in* B; miaudres ADD²P] meilleur BEC; maitres ADD²BE] m. de tot les autres C, m. des autres P; l’an li avra ABCP] l’an li a DD², il averat E 4 a (2 volte) ADD²B] *non det.* E, de CP; ou a BECP] et a ADD²; doie BECP] d. cuidier ADD²; et veü et oï ADD²BE] ou se il n’a v. ou oï CP; la ADD²ECP] la propre B; dou Saint Esperit ADD²CP] de Dieu BE 5 de ADD²CP] *om.* B, *non det.* E; don ADD²BEP] *om.* C; covient ADD²BEC] *segue il titolo corrente di* P jusqu’a .xx. ans dou gouvernement en jonesse; en anfance ADD²BE] et enforcier CP; li plus ADD²] p. BCP; *om.* E; a savoir ADD²ECP] *om.* B 6 car BCP] mais ADD², *om.* E; dés anfance ADD²] anfance BCP, *non det.* E

1.13: ADD²BEC^P

1 chose ADD²BEC] *om.* P; a prover ADD²BP] *non det.* E, *om.* C; nomé ADD²C] diz BEP 2 car ADD²BEC] que P; est avenu sovant et avenir puet ADD²BEC] avenir p. et avenu est s. P; granz ADD²CP] *om.* B, *non det.* E 3 de celui qui fu sires de lui et des siens CP] de c. lui et des siens A, clamés et des privez et des estranges DD², des siens B, de c. et des siens E 4 dou païs, et puet pape devenir et estre peres et sires ECP] dou pais et puet apostoles d. et e. peres et sires A, dou pais et puet apostoles d. et e. p. et enseignerres DD², *om.* B; crestienté ABECP] c. et estre diex terriens clames DD² 5 plus BECP] tel A, tex DD²; que ADD²ECP] quar B; .j. BECP] on ADD²; clers BECP] c. devenir ADD²; droit BEC] d. et ADD², d. et mieus et P; aourer bien (ovrer B) ADD²EB] b. ovrer C, ouvrir P; après ADD²B] *non det.* E, miex C, *om.* P 6 riens ABECP] nient DD²; quant ADD²B] *non det.* E, come C, *om.* P; par la propre AD²CP] par le p. D, de la p. B, la p. E; de Dieu ACP] de Jesucrist DD², dou Seint Esperit B, de Nostre Seigneur E 7 Et li BECP] li A, par le DD²; de ADD²B] *non det.* E de la CP; a grant chose ABEC] on autresi en grant honor DD², a si g. c. P; monter ADD²ECP] vennir B 8 car ADD²BEC] que P; bons chevaliers par la renomee de sa valor ADD²BE] *non det.* E, par la r. de sa v. puet .j. bon c. CP; et par ADD²C] *om.* B, *non det.* E, par P; l’uevre ABE] ses oeuvres DD², l’u. venir et C, venir et P; est venus maintes foiz P; richesce ADD²BEC] bien P; conquest ADD²BE] bien C, honor P

[14] 1.12 Dopodiché, si deve insegnare ai bambini quel mestiere che è stato scelto per loro, a ciascuno secondo la sua condizione. Si deve cominciare il prima possibile, perché colui che presto e per lungo tempo è discepolo deve in seguito essere miglior maestro delle cose che gli saranno state insegnate. È una grande sciocchezza dire o pensare che qualcuno possa o debba essere un buon maestro senza l’essere stato allievo e senza aver visto, udito e appreso molto, a meno che questo non sia per grazia dello Spirito Santo. Tra tutti i mestieri dei quali bisogna affrettare l’inizio dell’apprendimento durante l’infanzia ci sono i due più nobili e onorevoli agli occhi di Dio e del mondo, vale a dire il mestiere di chierico e quello di cavaliere; perché difficilmente uno può diventare buon chierico se non comincia da quando è bambino, e non imparerà mai bene a cavalcare chi non lo impara da giovane.

[15] 1.13 È facile dimostrare che i due mestieri sopra nominati sono i più degni e profittevoli, perché grazie al mestiere di chierico è accaduto spesso e può accadere che il figlio di un pover’uomo divenga un gran prelato, e per questo sia ricco, onorato e padre e signore di colui che fu signore suo e dei suoi, e [così] ammaestri e governi tutta la gente del paese. Può [addirittura] diventare papa, ed essere padre e signore di tutta la cristianità. Ma c’è di più: per il fatto di conoscere bene le Sacre Scritture, secondo ragione un buon chierico può e deve meglio pregare³³ e poi condurre vita santa³⁴ che non un laico, il quale non sa niente quanto al condurre vita santa, se non per pura grazia di Dio. [16] Il mestiere della cavalleria può anch’esso conseguire grandi risultati, perché un buon cavaliere, per la fama del suo valore e per le sue gesta, è spesso pervenuto a grande ricchezza e a grandi conquiste. Molti, in virtù di questo,

³³ Il verbo *aorer/laouer* (cfr. Godefroy s.v. *aorer*) significa ‘pregare’ oltre che ‘adorare’.

³⁴ Cfr. TL, che tra i significati della parola *saintefier* mette anche quello di ‘heilig leben’. Fornisce quattro esempi di quest’uso: due (tra questi il nostro) in Filippo da Novara e due nelle poesie di Gilles de Muisis, poeta, cronista ed ecclesiastico vallone più tardo (fine sec. XIII – prima metà del XIV) rispetto a Filippo da Novara (di cui non si può in teoria escludere che conoscesse l’opera, dal momento che questa sembra aver circolato prevalentemente proprio nell’Est-Nordest del dominio d’*oil*).

roi coroné, et autre en ont eü granz richescs et granz seignories. 10 Et autre chose i a, que maint chevalier ont esté et sont et seront, se Dieu plest, droit chevalier Nostre Seignor, 11 et sont trespasé de ce siecle par martire, en nom de celui qui soffri mort et passion por aux et por les autres, si com mon seignor saint Jorge et autres plusors.

[17] 1.14 1 Haute chose est et digne de saintifier et estre en la haute gloire Dieu o ses angres devant lui, 2 et après la haute digneté desus dite demorent en plus grant remembrance en cest siecle meïsmes que tuit li plus haut roi, ampereur et conquereur et seigneur de tout le monde ne font. 3 Car au sains fait on chascun an feste dou jor que il partirent de cest siecle et alerent a Damedieu, 4 et a plusors jeüne l’an la vegile: 5 ce ne fait on pas as plus granz seignors terriens qui onques furent. 6 Mais li grant seignor et li grant chevalier et li autre preudome sage et bien entechié qui bien commancierent en anfance, 7 qui est li fondemanz de vie, 8 et après exploiterent bien et parvindrent a bone fin, a bone hore furent né et bien norri, et sont en repos pardurable; 9 et mainz en i a de cui on fait memoire et biax diz en rime et en chançons et en autre maniere.

[18] 1.15 1 Et moult est granz honors et granz profiz que cil qui norrissent les anfanz les facent traveillier de bien apanre lor mestier, quel qu’il soient, grant ou petit; 2 car granz honorz est d’estre bons maïstres de son mestier se il estoit ore nés aguilliers. 3 Li haut home et tuit cil qui ont pooir et qui ont assez a faire, 4 et ne pueent entendre a lor anfanz garder et norrir, lor

9 autre en ont eü ADD²BEC] eues P 10 que ADD²ECP] quar B 11 et sont ABEC] qui s. DD²; les autres ABEC] touz D, nous touz D², tous les B; *non det.* E

1.14: mss. ADD²BEC

rubrica P comment on doit donner maïstre az anfanz

1 Haute ADD²BEC] l’autre P; Dieu o ses angres devant lui ADD²] avec les a. devant Nostre Seigneur B, D. o ses saints d. lui E, D. ansamble ses a. d. lui CP 2 haute ADD²CP] *om.* B, *non det.* E; conquereur et seigneur ADD²CP] s. c. B, *non det.* E 3 au (aus BECP] sains ABEC] a sains DD²; partirent DD²BE] parti ACP; alerent DD²E] ala ACP, s’an a. B 4 a plusors E] *om.* ADD², p. B, ja p. CP; jeüne ADD²] geunent B, *non det.* E, junes C, jones P; l’an la vegile (les vegiles B) ADD²B] selonc l’evangele CP, *non det.* E 5 as DD²BEC] des A; furent ADD²BEC] fussent P; grant chevalier ADD²B] c. E, bons c. CP 7 de vie ABEC] de la vie de tout home DD²; et après ADD²B] *non det.* E, a. CP; parvindrent ADD²B] *non det.* E, vindrent CP 8 a ADD²BCP] en E; bien ECP] *om.* ADD², b. furent B; repos ABEC] gloire D, vie D² 9 mainz ADD²B] mout E, de tex CP; cui ACP] qui DD², que B, *non det.* E; rime ADD²ECP] romans B; et en autre maniere (memoire ADD²) ADD²ECP] *om.* B

1.15: mss. ADD²BEC

1 et granz BECP] et ADD²; de ADD²BE] et CP; apanre ADD²ECP] espandre B; lor ADD²BEC] le lor P; qu’il (qui A) soient, grant ou petit (2) car granz honorz est d’estre (e. P) bons maïstres de son mestier ADD²ECP] quar mout grant honeur est d’estre bon maïstres de son mestier que il fait soit grant ou petiz B 2 estoit ADD²CP] feut B, fust E; ore AB] *om.* DD²CP, *non det.* E; nés aguilliers ADD²ECP] es quilles B 3 tuit BECP] *om.* ADD² 4 et ADD²BE] *non det.* E, *om.* CP; anfanz ADD²ECP] a. apandre et B; garder et norrir (n. et D) ADD²B] *non det.* E, n. et g. si CP;

sono stati incoronati re e altri ne hanno ricavato grandi ricchezze e grandi signorie. E c’è di più: molti cavalieri sono stati, sono e saranno, se a Dio piace, autentici cavalieri di Nostro Signore e sono trapassati da questo mondo martiri, in nome di Colui che soffrì morte e passione per loro e per gli altri, così come accadde a san Giorgio e a molti ancora.

[17] 1.14 È cosa nobile, degna di venerazione³⁵ e della suprema gloria di Dio e della visione degli angeli: oltre a ottenere l’onore supremo anzidetto, essi sono più ricordati in questo mondo stesso di tutti i più nobili re, imperatori, conquistatori e signori terreni. Perché dei santi si festeggia ogni anno il giorno in cui si sono dipartiti da questo mondo e se ne sono andati a Domineiddio, e per molti si digiuna alla vigilia. Questo non si fa nemmeno per i più grandi signori terreni mai esistiti. Ma i grandi signori e i grandi cavalieri e gli altri valentuomini saggi e virtuosi che cominciarono bene durante l’infanzia, che è il fondamento della vita, e in seguito compirono belle gesta e giunsero a buona fine, nacquero in buon’ora e bene furono cresciuti, e adesso stanno nell’eterno riposo. Molti sono ricordati in bei racconti, in romanzi in versi, in canzoni di gesta³⁶ e in altri generi di opere letterarie.

[18] 1.15 È molto onorevole e molto utile che coloro i quali allevano i bambini – chiunque quest’ultimi siano, di alto o basso rango – li facciano mettere d’impegno ad apprendere il loro mestiere. Perché è un grande onore l’essere buon maestro del proprio mestiere, fosse anche solo quello di mercante di aghi³⁷. I grandi signori e tutti coloro che detengono un potere e

³⁵ *saintefer*: ritengo non soddisfacente il significato ‘heilig leben’ proposto proprio per questa attestazione da TL. Appropriato mi pare invece uno dei due significati che lo stesso dizionario offre per la forma transitiva del verbo: ‘heiligen’, nel senso di ‘santificare’ cioè, ‘venerare’.

³⁶ *diz en rime et en chançons*: l’autore intende qui la poesia narrativa in versi rimati (come il romanzo in versi e i *lais*, cfr. qui n. 55) e le canzoni di gesta (non il genere lirico della ‘canzone’).

³⁷ *aguilliers*, cfr. TL *aguiller* (2), ‘nadler’. Questo significato parrebbe un *hapax* di Filippo da Novara. È curioso notare che proprio il mestiere di merciaio, di mercante di aghi (o di pettini) era spesso svolto dai «perfetti» catari al tempo della persecuzione. Questo perché consentiva loro di spostarsi da una città all’altra senza dare nell’occhio, cfr. Duvernoy 2000, p. 176.

doivent porchacier maistre le meillor qu’il porront, 5 car qui garde fil de haut home ne doit mie estre novices: 6 cil qui ne seit a soi mal puet ansaignier autrui.

[19] 1.16 1 Filz de riche home ne doit estre norriz povrement, 2 ne on ne doit soffrir qu’il apraigne a estre menuiers ne cheitis, 3 car tost li demorroit la teche tant que il en seroit honiz. 4 Et haus hom riches, por quoi il ait en soi connoissance de chevance, ne sera ja destruis par largesse, mais par avarice; 5 et por estre eschars en ont esté maint honi et deserité. 6 Et largesse cuevre moult d’autres mauveises tesches en riche home, 7 car s’il avient que riches hom ne soit hardiz de son cors, 8 s’il ose largement doner et despendre, 9 il avra tant d’autres hardiz que ja por ce ne perdra terre.

[20] 1.17 1 Li maitre as filz de riches homes se doivent moult travaillier d’apanre a eus cortoisie et biau parler, 2 et honorer la gent, et cortoisement recoillir, et faire lor apanre les estoires et les livres des autors, 3 ou il a moult de biax diz et de bons consaus et de granz senz, 4 qui lor porroient avoir mestier se il les retiennent. 5 Et por les maistres ne doit demorer que li pere aus anfanz, se il les ont, 6 ou li plus prochien d’aus se il n’ont peres, ou li meillor de lor homes ne se doignent garde d’ax et des maistres meïsmes, 7 et establir et ordener comment il se

4 maistre le meillor ADD²B] *non det.* E, maistres les meillors CP; porront ABECp] p. trouver en nule terre DD²
5 fil de haut home CP] anfanz de haus homes ADD², fil de riche home B, fil a h. home E; mie DD²BCp] pas A, *om.* E; estre ADD²BCp] e. nices ne E 6 cil AB] car DD², *non det.* E, car c. CP; seit ADD²ECp] s. enseigner B; a ADD²BE] por CP; mal AD²BE] mal a enuis D, ne CP; autrui ABECp] a a. DD²

1.16: mss. ADD²BECP

1 riche ADD²CP] haut B, *non det.* E; doit AD²BCp] puet D, *non det.* E; povrement ABECp] p. car sor enfance est fondez li estas de tout home DD² 2 il ADD²BE] il soit ne CP; menuiers C] mauves A, meneurs DD², avers BP, menour E; ne cheitis ADD²ECp] *om.* B 3 tost ABECp] toute DD²; la ADD²B] *non det.* E, cele C, tel P; teche ADD²BEC] t. et P 4 haus hom riches, por quoi (puis que C) il ait en soi (lui ADD²) connoissance de chevance (de c. *om.* E) ne sera ja destruis par largesse, mais par avarice; (5) et por estre eschars (avers et ADD²) en (*om.* DD²B) ont (auront A) esté maint honi et (m. home A) deserité. (6) Et (*om.* P) largesse cuevre moult d’autres (m. de CP) mauveises tesches (m. t. = t. DD², mauveis vices B) en riche home ADD²BEC] *om.* P 7 que riches hom ADD²CP] qu’il B, que li r. h. E 8 s’il ADD²CP] et il B, *non det.* E 9 d’autres hardiz AP] d’h. DD², des a. h. B, *non det.* E, a. h. C; ce BECP] or ADD²; ne perdra DD²BECP] nen prendra A

1.17: mss. ADD²BECP

1 as ADD²] des BCP, *non det.* E; de AB] des DD²C, *non det.* E, au P; riches homes DD²BCp] riche home A, *non det.* E; se DD²BECP] si A; doivent ADD²BEC] doit P; d’apanre a eus A] d’aus a. DD², de leur a. B, de prendre a e. E, d’a. les C, de a. leur P; cortoisie ADD²BP] *non det.* E, cortoisies C 2 la gent ABECp] toute g. selonc ce qu’il sont DD²; recoillir ADD²ECp] accueillir B; faire lor E] eux f. A, f. lor doit DD², f. les B, f. C, *om.* P; les estoires ADD²BCp] lor e. E; autors ADD²ECp] estoires B 3 moult de ADD²E] m. de biens et de B, *om.* CP 4 porroient ABC] porroit DD², *non det.* E, porront P; mestier AECp] grant m. B, moult grant m. DD²; retiennent AD²P] retenoient DBC, *non det.* E, *sopra questa parola, in cima alla colonna, titolo corrente di P* chastement des femmes en jonesse 5 Et ABCp] et ja DD², *non det.* E; doit BE] devroit ADD², d. mie CP; demorer ADD²CP] demourez B, *non det.* E; aus ADB] des D²CP, *non det.* E 6 d’aus BECP] *om.* ADD²; lor ABECp] lor parenté ou de lor DD²; homes ADD²BEC] amis P; garde ADD²CP] gardent B, *non det.* E; des ADD²B] ces E, de lor CP; et establir ABECp] et lor doivent e. DD²; et ordener BECP] et doner A, *om.* DD²;

che hanno molti impegni, e non possono [dunque] occuparsi dell’educazione dei loro figli, devono dare loro il miglior maestro che potranno trovare, perché chi custodisce il figlio di una persona importante non deve essere certamente inesperto: chi non sa per sé, difficilmente può insegnare agli altri³⁸.

[19] 1.16 Il figlio di un uomo di alto rango non deve essere allevato in ristrettezze e non si deve tollerare che impari a essere tirchio³⁹ o avaro, perché senz’altro gliene rimarrebbe il vizio e ne resterebbe disonorato. Un uomo di alto rango e ricco, purché sappia ciò che possiede⁴⁰, non sarà mai rovinato dalla generosità, bensì dall’avarizia. Per il fatto di essere avari parecchi sono stati disonorati e spogliati dei loro beni, mentre la generosità copre molti difetti in un uomo di alto rango, perché se si dà il caso che un potente non sia ardimentoso ma osi donare e spendere generosamente, avrà al suo fianco tanti coraggiosi grazie ai quali di certo non perderà le sue terre⁴¹.

[20] 1.17 I maestri dei figli di uomini d’alta condizione devono impegnarsi molto nell’insegnare loro la cortesia e l’eloquenza, a onorare il prossimo e ad accoglierlo cortesemente; e [devono impegnarsi] nel far imparare loro la storia e i libri degli *auctores*⁴² in cui si tramandano molte belle e profittevoli sentenze e grandi massime che potranno essere loro utili se le terranno a mente⁴³. Tuttavia, per il fatto che ci sono i maestri, non deve accadere che il padre dei bambini, se ce l’hanno, o i parenti più prossimi, se non hanno padre, o i migliori dei loro uomini non vigilino su di loro e sui maestri stessi, e che non stabiliscano e non predispongano

³⁸ Cfr. Schulze-Busacker 2009, p. 111.

³⁹ *menuiers*, cfr. TL, ‘karg’. Quella qui messa a testo è la lezione del solo ms. C. In questo luogo del testo abbiamo una specie di diffrazione in presenza: gli altri mss. riportano *maves* A, *meneurs* DD², *avers* BP, *menour* E. Quella di BP è una specie di glossa congetturale (probabilmente poligenetica) che recupera il significato ma non la forma della parola. Le altre lezioni sono evidenti corruzioni paleografiche (anch’esse probabilmente poligenetiche) di *menuiers*.

⁴⁰ *chevance*: ‘ce qu’on possède’, cfr. Godefroy s.v.

⁴¹ Cfr. Langlois 1914-1924, vv. 1148-1162: «Mout est fos houz on qui est chiches. | Houz on ne puet avoir vice | qui tant li griet come avarice; | car avers on ne puet conquerre | ne seignorie ne grant terre, | car il n’a pas d’amis plenté | don il face sa volenté. | Mais qui amis voudra avoir, | si n’ait mie chier son avoir; | mais par biaux dons amis aquiere; | car trestot en autel manière | con la pierre de l’aïmant | trait a soi le fer soutilment, | ausi atrait le cuer des genz | li ors qu’en done e li argenz».

⁴² Cfr. per tutto questo Schulze-Busacker 2009, pp. 111-112. La reverenza e la fiducia riposte dai cristiani nelle Sacre Scritture si estese nel medioevo non solo ad altri testi religiosi, ma anche a testi profani nei quali si riteneva fosse conservato un profondo insegnamento. Tutti questi scritti erano detti, con termine latino, *auctoritates*. Il carattere esemplare di certi contenuti fu sottolineato da un genere medievale, quello dell’*exemplum*, opera imperniata sulla sentenza di un santo o di un grande personaggio, oppure su un loro gesto o su una loro azione cruciale. Il valore pedagogico dei libri era stato già affermato da Filippo nel *Livre de forme de plait*, cfr. Edbury 2009, p. 170: «et es livres des actor meismes peut l’on moult aprendre des fais dou siecle».

⁴³ La lezione *retenoient* dei mss. DBC, benché forse stemmaticamente equivalente a *retiennent* (quella qui messa a testo, cfr. apparato), sembra essere un’innovazione poligenetica dei tre testimoni prodottasi per l’influenza del precedente condizionale *porroient*.

contendront, 8 et que ce soit fait sanz losange et sanz grant samblance d’amor. 9 L’an doit bien laisser jouer anfanz, car nature le requiert; 10 mais qu’il ne jouent trop, car *tuit trop sont mal*. 11 Et cil qui les maitroie lor puet faire .ij. porfiz ansamble se il tost les rapele dou jeu, 12 car il les puet faire tenir en pais et apanre lor mestier.

[21] 1.18 1 Vous avez oï des maales, après orrez des femeles. 2 Tuit cil et toutes celes qui les norrissent en anfance les doivent destroitement apanre et ansaignier qu’eles soient bien en commandement et en subjection, 3 et que eles ne soient baudes ne abandonees de paroles ne d’euvres vileines, 4 et que eles ne soient vilotieres ne erranz ne demendieresses ne covoitouses ne larges. 5 Après orrez le pour quoy: Nostre Sires comenda que fame fust touz jours en comendement et en subjection. 6 En anfance doit ele obeïr a çax qui la norrissent; 7 et quant ele est mariee outreemant doit obeïr a son mari comme a son seignor; 8 et se ele se rant en religion, ele doit estre obeïssanz parfitement a sa souverainne selonc la regle. 9 Fame ne doit estre abandonnee ne baude de maveise parole ne de vilainne oevre, 10 car se ele parole vilainnement on li respondra tel chose, soit voirs ou mançonge, 11 dont ele sera par aventure correcie et avilenie toute sa vie. 12 Et on dit en proverbe: *qui biau dit, bel oïe*. 13 Et ja ni eüst il plus que d’estre tenue a vilaine, si est ce laide chose; 14 et a poines i a nul ne nule qui n’ait faite ou dite aucune chose que l’an li puet reprochier; 15 et se on ne l’a faite si l’a on dite ou cuidie de lui ou des siens, 16 et par vilainement parler li puet on ce reprochier.

contendront ADD²BCP] tenront E 8 fait ADD²BEP] *om.* C; sanz losange et ABEC] *om.* DD²; samblance ADD²C] samblant BP, *non det.* E 9 L’an ADD²BP] *non det.* E, le C; jouer BECP] loer ADD²; anfanz (enfant E) ABEC] les a. DD² 10 jouent BECP] se loent ADD² 11 lor ADD²B] le ECP; .ij. ADD²B] *non det.* E, bien CP; porfiz ADD²BEC] preu P; ansamble ADD²BCP] *om.* E 12 se ADD²BCP] ce E; il ADD²BEC] por ce P; tost ADD²BCP] trop E; les ADD²B] le ECP; tenir DBP] retenir AD²C, *non det.* E; lor ADD²B] lui son E, le suen CP

1.18: mss. ADD²BEC]P

1 Vous avez oï [...] femeles *trascritto come rubrica in* B; après DD²ECP] or AB; femeles] *segue rubrica in* P de chastiment dez femez en anfance 2 toutes ADD²BEC] *om.* P; qui les ADD²BE] qui les filles CP; les doivent ADD²P] leur d. BEC; destroitement ADD²BEC] droitement P; apanre et ADD²BEC] *om.* P; soient BCP] s. bien ADD², *non det.* E 3 et que eles ne soient baudes ne abandonees de paroles ne d’euvres vileines (ne d’autres vilanies CP) (4) et que eles ne soient vilotieres (violentieres C, volentieres P) ne erranz ne demendieresses ne covoitouses ne larges (l. et C). (5) Après orrez le pour quoy: Nostre Sires (car N. S. BC) comenda que fame fust touz jours en comendement et en subjection (s. et B) BECP] *om.* ADD² 6 doit ele obeir a BEC] dont ele obeira ADD², d. P; la ABCP] les DD², *non det.* E 7 obeir a son] *segue in alto rubrica di* P jusqu’a .xx. ans des femmes en jonesse; comme a son ADD²BE] c. a CP 8 en ADD²BEP] en subjection de C; obeissanz ADD²C] obedienz BP, *non det.* E 9 de maveise parole ne de vilainne oevre AE] ne ne doit avoir parole de vilaine oevre DD², de v. p. ne de m. o. B, de mauvaises paroles dire ne de v. o. faire (f. *om.* C) CP 10 se ele ADD²CP] se le B, *non det.* E; li ADD²BEC] la P; respondra ABEC] respont A, r. espoir DD²; chose ADD²BEC] respons P; soit voirs ou mançonge ABEC] *om.* DD² 11 dont ADD²BEC] de quoi P 12 dit (2 *volte*) ADD²BEC] dist P; en ADD²B] *non det.* E, en .j. CP 13 tenue DD²BCP] tenu A, *non det.* E; vilaine DD²ECP] vilenie AB; ce ADD²BP] *non det.* E, il C 14 i a ADD²BEC] i a il P; ou dite ABEC] *om.* DD² 15 et se on ne l’a faite si l’a on (si l’an C) dite ou cuidie de lui ou des siens, (16) et par (par *om.* P) vilainement parler li puet on ce reprochier BCP] *om.* ADD², *non det.* E

come questi ultimi dovranno operare, e come tutto debba esser fatto senza vezzeggiarli e senza un atteggiamento troppo amorevole. Certamente si devono lasciar giocare i bambini, perché natura lo richiede, ma che non giochino troppo, perché tutto ciò che è troppo è male. Il maestro può procurare loro due benefici se li richiama presto dal gioco: può farli star tranquilli e insegnar loro un mestiere.

[21] 1.18 Avete sentito parlare dei maschi, qui di seguito udrete delle femmine⁴⁴. Tutti quelli e tutte quelle che le allevano durante l’infanzia devono assolutamente inculcare e insegnare loro a sottomettersi all’autorità e [a mantenersi] in soggezione, a non mostrarsi audaci o senza ritegno in parole così come in azioni villane, a non andare in giro [da sole]⁴⁵, a non bighellonare, a non essere troppo inclini a chiedere⁴⁶, [a non essere] avidi o prodighe. Ora udrete perché: Nostro Signore comandò che la donna stesse sempre sottomessa ad un’autorità e in soggezione: durante l’infanzia deve obbedire a coloro che la allevano, e quando è sposata deve obbedire in tutto a suo marito come al suo signore⁴⁷. Se si fa monaca deve obbedire in tutto alla superiora, secondo la regola. Una donna non deve essere audace nel dire brutte parole o nel commettere brutte azioni, perché se parla in maniera villana riceverà una risposta – si tratti del vero oppure no – per cui rimarrà forse triste e avvilita per il resto dei suoi giorni. Un proverbio dice *chi dice il bene, ascolta il bene*⁴⁸. Quand’anche non ci fosse altra conseguenza che l’essere considerata villana, ciò è brutto. Quasi non c’è nessuno o nessuna che non abbia fatto o detto qualcosa che possa esserle rimproverata, e anche se non l’ha fatta, comunque è stata detta o creduta nei riguardi suoi o dei suoi parenti, e grazie al pretesto offerto da parole villane può esserle rinfacciato.

⁴⁴ Cfr. per i riferimenti all’educazione delle donne, specie di alta condizione, Schulze-Busacker 2009, pp. 112-117, che ritrova molte concordanze tra il testo di Filippo e il *De eruditione* di Vincenzo di Beauvais.

⁴⁵ *vilotiere*, alla lettera, è colei che se ne va in giro da un villaggio all’altro (cfr. Godefroy). Questo comportamento era ritenuto censurabile perché, se la donna girovagava da sola, era di fatto libera di darsi agli uomini che incontrava o di commettere altre azioni disoneste. TL in effetti (cfr. s.v. *vilotier*) iscrive le due attestazioni in Filippo sotto il significato ‘Dirne’, che però mi pare troppo forte.

⁴⁶ *demendieresses*: la parola sembrerebbe un *hapax*, cfr. TL s.v. *demanderesse*, ‘heischerin’ (ma anche Godefroy, *Complement*, s.v. *demandeor*) e non ha corrispondenze esatte nell’italiano (si pensi però al toscano popolare ‘chiedona’, parola registrata anche in Tommaseo-Bellini 1861-1878, s.v. *chiedone*).

⁴⁷ Cfr. Paolo, *Tt.* 2,5: «prudentes sint, castae, domus curam habentes, benignae, subditaе suis viris, ut non blasphemetur verbum Dei.», e *Ef.* 5,22-24 «Mulieres viris suis sicut Domino, 23 quoniam vir caput est mulieris, sicut et Christus caput est ecclesiae, ipse salvator corporis. Sed ut ecclesia subiecta est Christo, ita et mulieres viris in omnibus». Cfr. inoltre (pseudo?) Paolo 1Tm 2:11-14: «Mulier in tranquillitate discat cum omni subiectione; docere autem mulieri non permitto neque dominari in virum, sed esse in tranquillitate. Adam enim primus formatus est, deinde Eva; et Adam non est seductus, mulier autem seducta in praevaricatione fuit».

⁴⁸ Cfr. Morawski 1925, 1832.

[22] 1.19 1 Fame se doit moult garder especiaument de vilainne oevre de son cors, de samblant et de fait; 2 car, comment que ele peche, si est communs li reproches. 3 Et la honte est trop plus granz a la fame et au siens que n’est a l’ome. 4 Fame ne doit estre vilotièrre ne erranz; 5 car quant ele l’est, ele voit et est veüe, et plus aiseement puet on parler a lei et ele as genz. 6 Et granz aprochemanz de fame a home n’est mie bons en anfance ne puis; 7 car feus et estoupes s’alument de legier quant il s’aprochent. 8 Et se ele est demanderesse et covoitouse d’autrui avoir on demandera et covoitera son cors; 9 et covoitise fait sovant mauveise fame et mauveis home.

[23] 1.20 1 Fame ne doit estre large, petite ne grant, car pucele n’a mestier d’avoir chose de quoi ele puist faire joiaux por doner as paranz ne as autres, ainz doit estre povre; 2 et por ce dit on quant aucuns est a meschief d’avoir: *Il est plus povres que pucele*. 3 Et quant ele sera mariee, se ele est large et li mariz larges, riens ne lor durra; 4 et se li mariz est eschars et ele est large, ele fait honte a son seignor. 5 En fame ne puet avoir largesce bone que une: 6 ele puet doner aumones largement por Dieu, par le congié de son mari, por les ames d’ax, se il ont de quoi. 7 Et quant on voit fame trop large toz jors doute l’an qu’ele ne soit large de son cors ausis come de l’avoir.

[24] 1.21 1 L’an lor doit en anfance aucun mestier apanre por entendre et non mie penser. 2 Toutes fames doivent savoir filer et coudre, 3 car la povre en avra mestier et la riche en

1.19: mss. ADD²BECp

1 cors BCP] c. et ADD², *non det.* E; samblant ABCP] pechier D, pechiet D², *non det.* E 2 que ele peche, si BECP] li pechiez soit petiz A, que li pechiez est petiz D, que li pechiez soit petiz D²; est communs li reproches ADD²CP] soit couvert li r. B, soit en commun soit en repost on li reproche E 3 et au siens que n’est (ne n’est C) AC] que a DD²P, et au (et as E) s. que BE; ome ABECp] ome et a touz ciaz qui appartient a la fame DD² 4 vilotièrre ADD²BE] volentièrre C, volentièrre P 5 car ADD²BP] *non det.* E, *om.* C; quant ele l’est ADD²BEC] se ele va P 6 mie ADD²BEC] pas P; bons en ADD²BCP] bone E; puis ABECp] après DD² 7 car ADD²BCP] que E; estoupes ADD²BCP] e. qui E 8 covoitera ABCP] c. on DD², *non det.* E

1.20: mss. ADD²BECp

1 d’avoir ADD²BC] de EP; de quoi ADD²C] dont BP, *non det.* E; puist DD²BCP] peust A, *non det.* E; paranz ACP] ses p. DD²B, *non det.* E; autres ADD²BEP] a. amis C 2 dit ADD²BEC] dist P; pucele ABECp] p. qui ist de baing DD², large B 3 Et quant ele sera (est CP) mariee, se ele (se la fame C) est large et li mariz larges (et li mariz larges *om.* P) ADD²ECP] *om.* B; riens ne lor durra (demoura BE) (4) et se li mariz est eschars et ele est (*om.* B) large ADD²BEC] *om.* P 4 seignor ADD²ECP] baron B 5 avoir BECP] estre ADD²; bone ADD²BCP] *om.* E; que une ABECp] fors une seule DD² 6 aumones BECP] au moins ADD²; por Dieu ADD²B] *non det.* E, *om.* CP; mari ADD²B] *non det.* E, seignor CP; les ames d’ax AD²ECP] li D, leur ames B; de quoi DD²BCP] q. A, *non det.* E 7 trop ADD²CP] *om.* B, *non det.* E; doute ADD²P] se d. BEC; soit AD²BCP] soit trop D, *non det.* E; l’avoir AD²BCP] lor a. D, *non det.* E

1.21: mss. ADD²BECp

1 L’an lor (lor *om.* B) doit en (en lor DD²) anfance ADD²B] *non det.* E, on dit que en a. lor d. on CP; por entendre ABECp] *om.* DD²; non mie AE] n. m. a DD², non B, por giter de C, jeter P 2 Toutes ABCP] car t. DD², *non det.* E; savoir AD²BCP] *om.* D, *non det.* E 3 car ADD²BEC] que P; povre ADD²CP] p. fame B, *non det.* E;

[22] 1.19 Una donna deve in particolare guardarsi bene dal fornicare, in apparenza come nella realtà, perché qualunque sia la natura del peccato, il biasimo è lo stesso e la vergogna è di gran lunga maggiore per la donna e per i suoi parenti di quanto non lo sia per l’uomo. Una donna non deve vagabondare né bighellonare perché, quando lo fa, vede ed è vista, e più facilmente si può parlare a lei e lei alla gente. Una grande frequentazione tra donna e uomo non è buona né durante l’infanzia né dopo, poiché fuoco e stoppa si infiammano facilmente quando li si avvicina. Se lei è incline a chiedere e concupisce l’aver altrui, si chiederà e si concupirà il suo corpo, e la concupiscenza rende spesso la donna cattiva e l’uomo cattivo.

[23] 1.20 Una donna, sia di bassa sia di alta condizione, non deve essere generosa, perché una fanciulla non ha bisogno di cose da regalare⁴⁹ ai parenti o ad altri; anzi, deve essere povera. Per questo si dice, quando qualcuno manca di beni di fortuna, che è *più povero di una fanciulla*⁵⁰. Una volta sposata, se lei è generosa e il marito è generoso, non durerà loro alcun bene. Mentre se il marito è avaro e lei generosa, ella disonora il suo signore. In una donna non può esserci generosità buona se non una: può donare elemosine generosamente in nome di Dio e col permesso del marito per la salvezza delle loro anime⁵¹, purché abbiano di che permetterselo. Quando si vede una donna troppo generosa, si sospetta sempre che sia generosa del proprio corpo come lo è degli averi.

[24] 1.21 Durante l’infanzia si deve loro insegnare un mestiere perché vi si applichino e così non pensino. Tutte le donne devono sapere filare e cucire, perché la povera ne avrà bisogno e

⁴⁹ Oltre al significato di ‘gioiello’, *joiel*, ha anche quello di ‘regalo’, cfr. Godefroy e TL sv.

⁵⁰ Proverbio non registrato né in Morawski 1925 né in Morawski 1936, né in Schulze-Busacker 1985, ma in *TPMA* 1.223, s.v. *Jungfrau* 11.1.

⁵¹ Le elemosine, raccomandatissime ai cattolici, specie da parte degli ordini mendicanti che di esse vivevano, erano in uso anche presso gli eretici: particolarmente meritevole l’elemosina resa ai «perfetti» che a causa della persecuzione non potevano provvedere al proprio sostentamento, cfr. Duvernoy 2000, p. 214. Secondo Belibasta, l’ultimo «perfetto» occitano di cui si abbia notizia, le opere buone (tra le quali le elemosine) erano la via della grazia (Duvernoy 2000, p. 223). La generosità nelle elemosine era spesso un tratto molto appariscente della condotta dei Catari, cosa che li avvolgeva in un’aura di santità e di pietà. Gli Umiliati poi, tanto quelli dei primi due ordini quanto i terziari, avevano il dovere di essere generosi di elemosine.

connoistra miax l’ovre des autres. 4 A toutes doit on apanre et ansaignier que eles soient bones baisseles, les povres por ovrer, les riches por ansaignier; 5 de tout ce ne doit estre nule desdaigneuse, car la glorieuse mere Dieu daigna et volt filer et ovrer.

[25] 1.22 1 A fame ne doit on apanre lettres ne escrire, se ce n’est especiaument por estre nonnain, 2 car par lire et escrire de fame sont maint mal avenu; 3 car tiex li osera baillier ou anvoier ou faire giter devant li unes lettres de folie ou de priere, en chançon ou en rime ou en conte, 4 qu’il ne li oseroit proier ne dire de bouche, ne par message mander. 5 Et ja n’eüst ele nul talant de mal faire, li deables est si sotiz et entendanz a faire pechier 6 que tost li metroit en corage qu’ele lise les lettres et en face respons. 7 Et quex que li respons soit, foibles ou fors, a l’anortement de l’Anemi et a la foible complexion de la fame, a unes autres lettres plus losangieres, sera angignie par aventure, et touz jorz dit on que *au serpent ne doit on doner venin*, car trop en i a.

[26] 1.23 1 Cil et celes qui les norrissent ne doivent consentir qu’eles aient compaignie de mauveises fames ne d’omes ne de garçons, 2 car les mauveises fames les ennortent volantiers

3 en connoistra BCP] c. ADD², *non det.* E 4 toutes AD²BECP] t. gens D; et ansaignier AD²B] et a. nommement a fames D, *non det.* E *om.* CP; baisseles ADD²] managieres B, ovrieres E, mesaires C, maistresces P 5 nule ADD²ECP] n. fame B; daigna et ADD²BE] dona et C, *om.* P; volt ADD²BCP] v. faire E; filer et ovrer BECP] o. et f. ADD²

1.22: mss. ADD²BECP

1 A fame ne doit on ADD²BEC] on de d. f. P; escrire ADD²BC] escrit E, a escrie P *e segue in alto titolo corrente* des femmes en jonesse 2 lire ADD²E] lou rire B, *non det.* E, le l. CP; escrire ADD²] l’e. BCP, *non det.* E; ou faire giter devant li unes lettres BE] l. ou f. g. d. li ADD², ou g. d. unes l. CP; de folie BECP] qui seront de f. ADD² 4 qu’il AB] qui DD²CP, *non det.* E; li BECP] *om.* ADD²; oseroit ADD²CP] o. ne ne (o. ne E) p. BE; proier ne dire DD²CP] d. ne p. A, d. BE 5 n’eüst ele ABCP] ni eust DD², *non det.* E; nul ADD²BCP] *om.* E; soutis BCP] somis A, s. et si somis DD², *non det.* E; entendanz ADD²CP] ententiz B, entendus E; faire pechier ADD²BEC] mal f. P 6 li (le *espunto* + li B) DD²BCP] la A, *non det.* E; ele DD²BCP] eles A, *non det.* E; les lettres ADD²B] *non det.* E, la l. CP; en face BE(?)CP] li f. ADD² 7 Et quex que li respons ADD²ECP] *om.* B; anortement ADD²ECP] amonestement B; foible ABECP] foibleté et a la A, foibleté de la DD² 6 doit BECP] puet ADD²; car ADD²P] que BEC

1.23: mss. ADD²BECP

1 consentir ABE] soffrir DD²CP; qu’eles aient ADD²] entor eles CP; q’e. a. mauveise BE; d’omes BECP] dames A, de garces DD²; garçons ADD²ECP] g. a mal faire B 2 fames les ADD²BEP] f. lor C; ennortent ADD²ECP] amonestent B;

la ricca giudicherà meglio la qualità del lavoro delle altre. A tutte si deve assolutamente insegnare⁵² ad essere buone massaie⁵³, le povere per lavorare, le ricche per dirigere il lavoro. Questo nessuna deve sdegnarlo perché si degnò di farlo la gloriosa Madre di Dio che volle filare e lavorare.

[25] 1.22 A una donna non si deve insegnare né a leggere né a scrivere⁵⁴ se non in via eccezionale per essere monaca, perché a causa del saper leggere e scrivere di una donna sono accaduti molti mali. Questo perché qualcuno oserà recapitarle o spedirle o farle gettare ai piedi una missiva indecente o di profferta amorosa, in forma di canzone o di rima⁵⁵ o di prosa, su argomenti riguardo ai quali non oserebbe pregarla né parlarle di persona né farle riferire da un messaggero. E anche se lei non avesse alcun desiderio di peccare, il diavolo è così sottile e accorto nell’indurre al peccato che subito le metterebbe in animo di leggere la lettera e di rispondere. Qualunque sia allora la risposta, condiscendente oppure di rifiuto, per ispirazione del demonio⁵⁶ e per la debole complessione della donna, con un’altra lettera più lusinghiera quella cadrà forse in tentazione⁵⁷. Come si suol dire sempre, *al serpente non si deve aggiungere veleno*⁵⁸, perché troppo ne ha.

[26] 1.23 Quelli e quelle che le allevano non devono acconsentire che le ragazze abbiano compagnia di donne scostumate né di uomini né di ragazzi. Le donne scostumate le istigano infatti

⁵² *apanre et ansaignier*: endiadi con valore superlativante, ‘insegnare assolutamente, a tutti i costi’.

⁵³ Vedi TL, s.v. *baissese*, ‘Magd’. Scegliamo la lezione del ms. di base (e di quelli a lui imparentati, DD²) perché, da un lato, è impossibile scegliere in base al criterio della maggioranza stemmatica, dall’altro perché la scelta è tutto sommato indifferente, almeno dal punto di vista del significato, dal momento che la *varia lectio* proponeva solo sinonimi di *baissese*. Si noti comunque la lezione di C *mesaires*, non attestata nei lessici dell’antico francese e nel REW: semplice corruzione di una parola sconosciuta oppure *hapax* (forse addirittura italianismo) derivato da MASSARIA, ‘massaia’? In quest’ultimo caso, la si potrebbe ritenere *lectio difficilior*, della quale le altre rappresentano altrettante glosse.

⁵⁴ È opportuno ricordare che nel medioevo la capacità di leggere era talvolta disgiunta da quella dello scrivere. Una persona poteva essere in grado di leggere ma non di scrivere correntemente, dato che maneggiare una penna d’oca o un calamo richiedeva una certa manualità e molto esercizio, se si volevano evitare antiestetiche macchie sulla pergamena e ottenere una scrittura bella e posata come era quella dei libri e di certi atti giuridici. Anche l’uso dello stilo e delle tavolette cerate non era facile: i segni potevano ridursi, nella fretta, a graffiti illeggibili, troppo superficiali a volte, oppure troppo profondi e sempre – comunque – di difficile interpretazione.

⁵⁵ *rime*: a parte il significato che della parola ‘rima’ ancora oggi conserviamo come principale, il francese antico aveva anche quello di ‘gereimtes Werk’, cfr. TL s.v. Qui ritengo si possa ipotizzare il significato di ‘testo in versi narrativi’ (cfr. questo esempio riportato da TL: «de conter un conte par rime»), dal momento che il ‘testo in versi lirici’ pare essere indicato dalla parola *chançon* (che certo, dato il contesto, non designa qui il genere della *chanson de gestes*). *Rime* (cioè ‘gereimtes Werk’ lirico) è però chiamato da Filippo il testo strofico con cui conclude questo suo trattato (cfr. 5.24.2).

⁵⁶ *Anemi*: ‘Nemico’. Il nemico per eccellenza del genere umano è il demonio.

⁵⁷ L’intero paragrafo sembra liberamente ispirarsi al III libro dell’*Ars amandi* di Ovidio, in cui si tratta appunto della corrispondenza segreta tra amata e amante, e dove alla donna si consiglia sulle prime di negarsi dapprima alle profferte amorose ma di lasciare aperta per l’innamorato la porta della speranza.

⁵⁸ Proverbio non registrato né in Morawski 1925 né in Morawski 1936, ma cfr. TPMA 5, 15-16 s.v. *Gift*, e 10, 127, s.v. *Schlange*, ex. 33. Era già noto ad Ovidio, cfr. *Ars amandi*, III, 7-8, che lo riferisce alle donne: «Quid virus in anguis adicis et rabidae tradis ovile lupae?»

a mal faire, 3 et les deçoivent et leur mentent sovant de par çax qu’eles dient qui les aiment, 4 et dient mençonges a cex de par eles, et lor devisent lor façons. 5 Et sovant est avenu que cil motissent les façons et se vantent qu’il les ont eües. 6 Et la compagnie des garçons et des garces est moult mauveise, 7 car mainte foiz est avenu qu’il s’antraiment dés petitesce, 8 et si tost com il le pueent faire il s’assamblent, ainz que les autres genz cuident que nature lor requiere.

[27] 1.24 1 En toutes menieres se doit on porveoir de les garder et norrir destroitement et chastier asprement en dit et en fet dé petitece: 2 car en enfance est li fondementz de vie, et sor bons fondements puet on bastir granz edifiz et bons. 3 Et moult se doit on travaillier de les ansaigner sovant et doner soi garde qu’elles soient de bele contenance et de simple, 4 et que lor regards soit quoz et atampré de non esgarder trop affichiement, ne trop haut ne trop bas, 5 mais devant aus tout droit a l’androit de lor iax, sanz traverser et sanz bouter sa teste avant ne traire arriers en fenestre ne aillors, 6 et samplement passer et aler devant la gent.

[28] 1.25 1 Quant eles sont ansamblees de noces ou d’autre feste, 2 l’an lor doit bien deffandre qu’elles ne soient trop plaisantieres ne trop acointables ne vileinement gourdes. 3 Et miex vaut il qu’elles aient .j. po de desdegneuse meniere et ourgulleuse que trop souple, 4 especiaument a cex et a celes qui repairent antor aus en acoison de servir eles, 5 car l’an dit,

2 a mal ADD²BE] le mal a CP 3 deçoivent ABEC] d. car l’une fame l’autre deçoit DD²; leur mentent sovant de par BECP] m. s. a eux de par A, l. mestent s. jour de parler a DD² 4 eles ADD²BEC] celes P; lor DD²ECP] les AB 5 Et sovant est avenu (avient C) que cil motissent (desvisent C) les (lor CDD²) façons et se vantent (v. de eles CP) qu’il (qui DD²CP) les ont eües ADD²BC] *om.* E 6 moult ABCP] *om.* DD², *non det.* E 7 car ADD²B] *non det.* E, que CP; qu’il ADD²BEC] qui P; s’antraiment dés petitesce ABEC] s’acordent de p. et s’a. DD², setreinent des p. P 8 le ADD²CP] *om.* B, *non det.* E; autres genz ADD²] g. BE, a. C, *om.* P; lor ADD²E] les BCP

1.24: mss. ADD²BECP

1 se ADD²BEP] *om.* C; porveoir ADD²BEC] pener P; et norrir BECP] *om.* ADD²; destroitement ADD²BCP] *om.* E; dé A] des DD²B, et en E, en CP 2 car en ADD²CP] c. et B, *non det.* E; et DD²BECP] et de A; sor ADD²BCP] son E; bons BECP] granz ADD²; puet ABCP] doit DD², *non det.* E; bastir ABE] fonder DD², faire CP 3 Et AD²BCP] car D, *non det.* E; on ABCP] *om.* DD², *non det.* E; les ABCP] *om.* DD², *non det.* E; ansaigner BECP] a. lor ADD²; et doner soi (s. d. DD²CP, *non det.* E) garde qu’elles soient ADD²ECP] *om.* B; et de DD²BCP] et A, *non det.* E 4 lor AD²BECP] nos D; soit DD²BCP] soient A, *non det.* E; quoz et BE] tuit ADD², beaus CP; de non esgarder A] de nous e. DD²B, *non det.* E, et non de regarder CP; affichiement DD²BECP] affermement A 5 androit ADD²BEC] esgart P; bouter ADD²BEC] traire P; sa AD²BECP] la D²; traire AD²BEC] *om.* DP; en (a CP) fenestre ne aillors ADD²BCP] *om.* E 6 et aler DD²BECP] *om.* A

1.25: mss. ADD²BECP

1 ansamblees DD²BE] ansamble ACP; de (2 volte) AD²BEC] por D, a P 2 bien ADD²] moult BE, *om.* CP; acointables ADD²CP] acovoitables B, *non det.* E; ne vileinement gourdes BCP] ne v. gardees ADD², *om.* E 3 Et ADD²BEC] car P; vaut ADD²CP] vaudroit B, vient E; aient ECP] soient ADD², eüssent B; de BECP] *om.* ADD²; .j. ADD²BEP] on C; de desdaigneuse BEP] de desdaigneuses en ADD², desuiagouse C; orgulleuse BCP] orgulleuses ADD², *non det.* E; souple BCP] souples ADD², simple E 4 qui ADD²ECP] qui sont et B; repairent ADD²BE] vont CP; en ECP] et font ADD², pour B; eles ADD²CP] *om.* BE 5 car ADD²B] *non det.* E, et CP;

volentieri a peccare, e le ingannano, e spesso mentono per conto di quelli che, secondo quanto esse dicono [loro], le amano. A questi ultimi invece riferiscono menzogne come se [tali parole] venissero dalle ragazze stesse, e ne descrivono loro le fattezze. Spesso è accaduto che quelli facciano conoscere pubblicamente i tratti fisici nascosti delle ragazze e si vantino di averle possedute⁵⁹. La compagnia dei ragazzi e delle ragazze è pernicioso, perché spesso si innamorano fin da quando sono piccoli, e non appena lo possono si accoppiano, prima ancora che gli altri pensino che la natura lo richieda loro.

[27] 1.24 Bisogna assolutamente provvedere a tenere sotto custodia le ragazze, ad allevarle con severità e a castigarle aspramente con le parole e con le busse fin da piccole. Perché nell’infanzia è il fondamento della vita, e sopra buone fondamenta si possono costruire edifici grandi e solidi. Si deve avere la massima cura⁶⁰ nell’insegnare e nel far sì che siano di contegno decoroso e semplice, e che il loro sguardo sia placido⁶¹ e mite, senza che esse guardino fissamente troppo in alto e nemmeno troppo in basso, bensì dritto davanti a loro, senza lanciare occhiate di sottocchi e senza protendere o ritrarre di scatto il capo dalla finestra o da altrove, e che incedano e vadano al cospetto della gente con naturalezza.

[28] 1.25 Quando sono in società, in occasione di nozze o di altra festa, si deve severamente proibire loro di essere troppo spiritose e cordiali o, al contrario, troppo goffe. Ma è meglio che abbiano modi un po’ sdegnosi e superbi piuttosto che troppo confidenziali, specialmente

⁵⁹ Cfr. Langlois 1914-1924 vv. 9855-9857: «si se sont maint vanté de maintes | par paroles fausses e feintes, | don les cors avoir ne poient». La probabile fonte di ispirazione per entrambe le opere è Ovidio, *Ars amandi* II, 631-634.

⁶⁰ *doner soi*: si mantiene la lezione di A perché la costruzione infinito + pron. pers. atono è caratteristica in particolare della lingua francese oltremarina, anche se non solo, cfr. la nota linguistica nell’Intr., 5.1 F 17.

⁶¹ *quoiz* è la lezione dei mss. BE. Appare preferibile a quella di ADD² (*tuit*) e a quella di CP (*beaus*) innanzitutto per il significato e poi per una ragione paleografica: la lezione *tuit* di ADD² potrebbe essersi prodotta per fraintendimento di un *quoiz* scritto *coiz* nel loro modello.

et voirs est, que *privez sires fait fole mainie*; 6 et plus granz perilz gist en privee dame que en privé seignor; 7 et moult afiert a fame qu’ele parole po, 8 car *en trop parler dit on sovant folie*.

[29] 1.26 1 Noble chose est que fame soit bien norrie et de bele contenance, 2 et chascune d’eles le devroit volantiens apanre et retenir, 3 car mainte povre pucele a esté eslite et apelee a estre riche dame, et hautement mariee, par sa bone renomee; 4 et mainte haute dame a esté refusee et avilliee par mauveis renom de fole contenance, 5 et en a honor perdue et mariage. 6 Et aucunes fois a moult valu bele contenance et sage deportement a cele qui a meffet; 7 et par le contraire en ont esté avilenies et blasmees plusors sanz mesfere. 8 Aucunes foles genz dient qu’on ne puet fame garder se ele meïsmes ne se garde. 9 Sanz faille moult i a fole garde se ele viaut maufaire, 10 mais sanz faille on la puet assez destorner et tolir moult de traiz qu’ele vodroit faire. 11 Et aucune foiz avient, se l’ore porveüe passe, que jamés ne troveront leu. 12 Et quant mains i a de mal, mains i a de honte, et plus tost en demeure la parole. [30] 13 Et tiex i a qui dient que mauveises fames gardent trop bien lor filles, 14 car eles s’aparçoivent legierement de fol samblant et de fol fet. 15 Por ce qu’eles sevent que ce monte, aparçoivre s’an pueent eles, 16 mais ja bien ne les garderont, car se les meres les vuelent repandre et

fait ADD²BEP] norrist C 6 gist ADD²BEP] est C; privée] *in alto rubrica* P: jusqu’a .xx. ans gouvernement des femmes en jonesse 7 moult ABCP] bien DD², *non det.* E; afiert ADD²C] a. bien BP, *non det.* E; a fame qu’ele parole (parloit C) po ABCEP] as fames que eles parolent petit DD² 8 en ADD²BCP] a E; sovant ADD²ECP] que c’est B; folie ABCEP] f. et li proverbes est que en trop parler ne gist se pechiez non D, f. et li proverbes est que en trop parler ne faut omques pechiez D²

1.26: mss. ADD²BECP

1 que ADD²BEC] *om.* P; norrie ADD²BEC] mariee P 2 d’eles ADD²BCP] *om.* E; devroit ADD²BEC] d. bien faire P; et retenir ADD²BCP] *om.* E 3 et apelee ADD²BE] *om.* CP; riche dame, et hautement mariee ADD²BEC] r. m. et haute d. P; sa ADD²ECP] la B; haute dame CP] d. A, en DD², h. fame B, *non det.* E 4 et avilliee AEC] et avilonie DD², et avilenee B, *om.* P; par BCP] par son ADD², *non det.* E; de AD²BCP] par D, *non det.* E 5 et en a (en a *om.* B) honor perdue (poue C) et mariage. (6) Et aucunes fois a moult valu bele contenance BECP] *om.* ADD² 6 deportement ADD²] portement BP, mainnement E, por tesmoin C; cele ADD²] tel B, *non det.* E, celui CP; meffet ABCEP] m. et si dit on que juisies cuevrent moult de vices en .iiij. choses ce est contenance covenance et aleüre en home et en fame et en cheval, quar la covenance ce est li homs la contenance c’est la fame l’aleüre c’est li chevaus DD² 7 en BECP] *om.* ADD²; avilenies et blasmees plusors ADD²CP] meintes b. et a. B, *non det.* E; mesfere ADD²CP] meffet B, *non det.* E 8 foles ADD²BE] *om.* CP; genz ADD²BCP] *om.* E; ele AD²BCP] eles D, *non det.* E; garde AD²BECP] gardent D, *non det.* E 9 Sanz faille moult i a fole (fort E) garde ADD²EC] *om.* BP; se ABCEP] quant DD²; fole ADD²BP] *non det.* E, fort C; viaut maufaire ADD²EC] veust m. B, le v. faire P 10 mais sans faille (mais toute voie CP, *om.* E) on la (l’en DD², li P) puet assez (*om.* D) destorner et (et = et li E) tolir (*om.* D) moult de (das A) traiz (faiz C, foiz P) qu’ele vodroit faire ADD²ECP] *om.* B 11 avient, se AECP] a. que se DD², a. que B; l’ore ECP] lor ADD²B; porveüe AD²EC] prueue D, pourveance B, privee p. P; passe ADD²BCP] trespasse E; que ADD²ECP] ne B; jamés ABCEP] j. puis DD² 12 mains i a de mal AD²CP] mains en i a D; h. et de pechié B, *non det.* E 13 Et ADD²B] *non det.* E, *om.* CP; tiex ABCEP] plusieurs DD²; mauvaises ADD²BEC] foles P; trop ADD²EC] *om.* BP 14 car ADD²CP] que B, *non det.* E; s’aparçoivent (a. plus DD²) legierement (tost CP) de fol samblant et de fol fet. (15) Por ce qu’eles sevent (s. bien DD²) que ce monte, aparçoivre s’an (*non det.* E, se C) pueent (*non det.* E, p. bien P) eles ADD²ECP] sevent bien que ce monte et s’aperceivent leierement dou foil fait et dou fol sembant aparceivre se pueent eles B 16 vuelent repandre et destraindre AC] v. r. et costraindre DD², v. r. B, v. r. ou garder ou d. E, prenent et les distraignent P;

con quelli e quelle che sono al loro servizio, perché si dice, ed è vero, che *il signore che è troppo alla mano rende priva di rispetto la masnada*⁶². Ed è più pericolosa una dama alla mano di quanto non lo sia un signore. Inoltre, si conviene molto a una donna che parli poco, perché *parlando troppo si dicono tante corbellerie*⁶³.

[29] 1.26 Nobile cosa è che una donna sia ben educata e di contegno decoroso, e ognuna di loro dovrebbe volentieri apprendere e farlo proprio, perché molte fanciulle povere sono state scelte e chiamate a diventare gran dame con un nobile matrimonio [ottenuto] grazie alla loro buona fama. Invece, molte dame nobili di nascita sono state rifiutate e mortificate a causa della cattiva reputazione [procurata loro] da un contegno disdicevole, e hanno perduto onore e matrimonio. Qualche volta ha giovato molto un contegno decoroso e un saggio comportamento a colei che ha agito male, mentre, al contrario, molte sono state svillaneggiate e biasimate senza aver fatto nulla. Alcuni sciocchi dicono che non si può vigilare una donna se lei stessa non lo fa⁶⁴. Senza dubbio è inutile la vigilanza se quella vuole agire male. Ma senza dubbio⁶⁵ la si può distogliere in certa misura e sottrarle alcune delle mosse⁶⁶ che vorrebbe fare. Talvolta accade inoltre che, se il momento opportuno⁶⁷ passa, mai più si presenterà l’occasione; e quanto minor male viene fatto, minore è la vergogna e più velocemente la gente smette di mormorare. [30] Alcuni dicono che le donne disoneste custodiscono molto bene le loro figlie, perché si accorgono facilmente delle apparenze e degli atti peccaminosi. Poiché esse ne riconoscono gli indizi, possono sì accorgersene, ma di sicuro non le custodiranno bene perché,

⁶² *mesnie*: ‘masnada’, seguito di armati e di servi che dipendono da un signore. Il proverbio è registrato in Morawski 1925, 1722, Morawski 1936, p. 431, Tobler 1895, 120 e Schulze-Busacker 2009, p. 115 n. 42.

⁶³ Proverbio non registrato né in Morawski 1925 né in Morawski 1936, ma cfr., per l’epoca odierna, Dournon 2019¹², p. 310: «En trop parler n’y a pas raison».

⁶⁴ Cfr. il proverbio *Fous est cis qui feme weut gaitier* (Morawski 1925, 769, Schulze-Busacker 1985, p. 218).

⁶⁵ Le lezioni *sanz faille* (ADD²) e *toute voie* (CP) sono equivalenti da un punto di vista stemmatico (BE sono in questo punto lacunosi). In mancanza di soluzioni migliori rimaniamo fedeli alla lezione del manoscritto base e del suo ramo.

⁶⁶ *traits*, parola della terminologia scacchistica: ‘mossa’, ‘tratto’, cfr. TL s.v. *trait*, ‘Zug im Schachspiel’. In senso figurato, ‘azioni’, cfr. FEWXIII 149, ‘handlung’.

⁶⁷ *l’ore porveüe*: più alla lettera, ‘il momento stabilito’, cioè il momento stabilito per commettere la mala azione. La lezione *l’ore* appartiene ai mss. ECP; quella *lor* è dei mss. ADD²B, ed è stata accolta a testo da Fréville 1988, p. 19. Da un punto di vista stemmatico quest’ultima è equivalente all’altra, ma risulta inferiore perché, per essere accettabile, deve postulare per *porveüe* il significato di ‘prévoyance’, registrato sì in FEWXI 484, ma con l’unico esempio di questo passo, citato secondo l’edizione Fréville. Del resto, sembra spiegarsi più facilmente il passaggio *l’ore* > *lor* che quello inverso.

destraindre, les filles lor sevent moult bien reprochier: 17 «Ja fetes vos ce et ce, et je le vi et soi en m’anfance, ou l’ai oï dire». 18 Et por tant leur estoupent les bouches, si que se eles le sevent, eles ne pueent [més]. 19 Més les bones meres osent tout bien faire.

[31] 1.27 1 Fames ont grant avantage d’une chose: 2 legierement pueent garder lor honors, se eles vuelent estre tenues a bones, por une seule chose. 3 Més a l’ome en covient plusors se il vuet estre por bons tenuz: 4 besoins est que il soit cortois et larges et hardiz et sages. 5 Et la fame, se ele est prodefame de son cors, toutes ses autres taches sont couvertes, 6 et puet aler par tot teste levee; 7 et por ce ne covient mie tant d’ansaignemanz as filles comme au filz; 8 et de tant comme j’ai dit desus seroit assez se eles bien l’apreissent et feïssent. 9 Et tout ce a retret li contes en anfance de fames pour ce que cil et celes qui les norrissent se doignent garde de touz ces anseignemanz dés qu’eles sont petites. 10 [32] Et atant se test li contes d’anfance, et parlera de jovent.

2

[33] 2.1 1 Cist contes dit que jovens est li plus perilleus de touz les .iiij. tens d’aage d’ome et de fame, 2 car ausis comme la buche vers qui est ou feu fume sanz plus, tant qu’ele soit bien

*sevent moult bien reprochier] s. m. b. respondre A, responderont DD², s. r. m. b. et dire B, *non det.* E, s. b. r. C, s. b. dire et r. P 17 ce et ce BECP] ce ADD²; et je AD²BECP] que je D; vi (l’oï E) et soi (ou je oi P) en m’anfance, ou (ou je BP) l’ai (ai *om.* B) BECP] sai moult bien et A, sai bien et ai DD² 18 por tant AECP] pour ce DD²B; leur DD²BECP] *om.* A; les CP] lor ADD², si les B, *non det.* E; si ADD²CP] *om.* B, *non det.* E; se ACP] ce que DD², *om.* B, *non det.* E; le ECP] *om.* ADD², ne B; eles ne ADD²ECP] ne ne B; *pueent [més]] p. AECP, lor osent dire DD², puest respondre B, le p. amendrer E 19 tout bien faire ADD²BEC] b. dire P

1.27: mss. ADD²BECP

1 ont ADD²BE] ont trop CP; grant avantage AD²BECP] bonne avantaigine D; chose ABCP] c. quar DD², *non det.* E 2 pueent ADD²CP] puest B, *non det.* E; se eles vuelent ADD²BEC] *om.* P; estre ADD²B] et e. ECP; a ABECP] *om.* A, pour DD²; seule AD²BCP] *om.* D, *non det.* E 3 en ADD²ECP] *om.* B; plusors ADD²ECP] p. choses B; tenuz ADD²B] comtez ECP 4 besoins ADD²BE] mestiers CP; est ADD²ECP] soit B 5 la ABECP] a la DD²; est ABECP] est seulement DD²; son DD²BECP] *om.* A; ses ADD²BCP] *om.* E; taches ADD²CP] *om.* B, *non det.* E; sont ADD²BEC] s. en li P; puet ADD²BCP] puent E 7 covient ABEC] c. il DD²P; mie ADD²BEC] pas P 8 j’ai DD²B] il est A, *non det.* E, nos avons CP; bien ADD²ECP] *om.* B; apreissent ABCP] a. et retenissent DD², aprenoient E; feïssent ADD²BCP] faisoient E 9 tout ce a ADD²ECP] tost a ce B; anfance AB] s’a. DD², *non det.* E, l’a. CP; de fames pour ce BECP] *om.* ADD²; se doignent garde de touz ces anseignemanz ADD²B] de t. ces a. se proignent g. CP, *non det.* E; dés (*non det.* E, puis CP) qu’eles sont petites (soient p. et emfans DD²) DD²BECP] *om.* A 10 Et atant se test li contes d’anfance, et (si CE) parlera de jovent ADD²ECP] *l’intera frase è trascritta come rubrica in B e risulta quasi illeggibile. Si legge solamente A tant se [...] d’enfance [...].*

2.1: mss. ABECP

L’intero paragrafo om. in DD²; rubrica P comment on se doit maintenir en jouvent eaige c’est entre l’eaige de .xx. ans et de .xl.; in alto titolo corrente Comment on se doit gouverner en juvent entre .xx. ans et .xl. ans
1 Cist AE] li BC, ci P; dit ABCP] *om.* E; de touz les ABE] des CP; d’ome ABEC] *om.* P 2 qui ACP] que B, *non det.* E; tant BECP] faut A; soit AB] est ECP; bien ABCP] *om.* E

se le madri vogliono rimproverarle e tenerle a freno, le figlie fanno molto bene come ribattere loro: «Voi avete fatto questo e questo, e io l’ho visto e l’ho saputo durante la mia infanzia, o l’ho sentito dire.» E dunque tappano loro la bocca, così che se quelle possono rendersi conto [di quel che sta succedendo], non possono farci niente⁶⁸. Mentre le buone madri osano agire sempre per il bene.

[31] 1.27 Le donne hanno un grande vantaggio: facilmente possono conservare il loro onore, se vogliono essere repute buone, grazie a una sola virtù. Mentre all’uomo ne occorrono molte se vuole avere una buona reputazione: bisogna che sia cortese, generoso, coraggioso e saggio. Invece nella donna, se è virtuosa, tutti i difetti rimangono celati⁶⁹ e può andare ovunque a testa alta. Per questo non c’è bisogno di tanti insegnamenti per le figlie come per i figli e, per quanto ho detto prima, sarebbe già molto se esse capissero e agissero di conseguenza. Tutto ciò ha detto, riguardo all’infanzia delle donne, questa prosa, affinché quelli e quelle che allevano le femmine impartiscano con cura tali insegnamenti fin da quando sono piccole. [32] Ma ora la prosa smette di parlare dell’infanzia, e parlerà della gioventù.

2

[33] 2.1 Questa prosa dice che la gioventù è la più pericolosa tra tutte le quattro età dell’uomo e della donna, perché così come il ceppo verde messo al fuoco fuma soltanto finché non è ben

⁶⁸ *pueent* [*més*]: la mancanza dell’oggetto del verbo *pueent* sembrerebbe rappresentare un errore d’archetipo (anche se non si può del tutto escludere un uso assoluto del verbo). La necessità di integrare in qualche modo fu comunque avvertita da quattro mss., i quali offrono così ben quattro diverse proposte di correzione, nessuna delle quali può tuttavia essere accolta perché tutte finiscono con l’alterare il senso voluto dal contesto oppure col rendere inspiegabile la genesi della diffrazione negli altri testimoni. Fréville (1988, p. 20) peraltro non la pensava così, e mise a testo la lezione del ms. E. Per parte mia ritengo che il possibile errore (d’archetipo, anche se potenzialmente poligenetico) consista in un’aplografia: *pueent* [*més*]. *Mes etc...* Per *ne pooir mais/mes*, ‘nicht anders, nich mehr, nicht dafür können’, cfr. TL s.v. *pooir*.

⁶⁹ Non si rispetta nella traduzione l’anacoluto del testo originale. Per esempi di costruzioni analoghe si veda Tobler 1905, pp. 302-310, part. p. 309.

eschaufee et anprinsé, 3 ausis est il d’anfance a jovant. 4 Nature fume en anfance, et en jovent est li fex naturex espris et alumé, 5 et la flame en saut si tres haut que plusors foiz vient devant Nostre Seignor Jhesucrit en son hautisme siege la puor dou feu de luxure et de plusors autres granz pechiez que li jone font. 6 Perilleusement vivent jones genz, et plus perilleusement muerent, se il trespasent de cest siegle jone.

[34] 2.2 1 Sovant avient que li jones n’oit ne ne voit ne n’antant ne ne doute riens, 2 ainz est si soufflez dou vent naturel de jovant qui alume le feu, 3 qu’il ne seit les oeuvres que il fait, ne n’oit ce que on an dit, ne n’antent ne ne doute ce qui en puet avenir par raison. 4 Adonc chevauche volantez sus raison, et fiert tant avant des esperons que raisons recroit et demeure, 5 et volantez s’an passe outre tout le cors jusqu’a perdicion.

[35] 2.3 1 Il i a plusors josnes qui sont si outreuidié qu’il cuident tout savoir et pooir et valoir, 2 mais sovant faillent a lor esme; 3 et toz jors dit on que *cuidier n’est pas savoir*. 4 Il en i a de soutis et de quenoissanz d’assez de choses, mais tost se courroucent, 5 et corrouz de jovente est trop desatemprez, 6 et subitainement meffait par les .ij. eschaufemanz, ce est de corrouz et de nature.

[36] 2.4 1 Et telz i a qui dient que cil dou moien aage sont ja ampirié et auques recreü et remeis en partie de ce qu’il sorent et valurent; 2 et dient que li viel sont rassoté et hors de memoire, 3 et sont changié et remué de ce que il soloient savoir, et sont revenu en enfance;

3 il BCP] *om.* A, *non det.* E 4 naturex BECP] n. et A 5 et la ABEC] si que la P; Jesucrit AECP] *om.* B; plusors ABP] *non det.* E, plus C; font BECP] f. perilleusement A 6 Perilleusement vivent jones (bones A) genz, et plus AECP] *om.* B; de cest siegle AECP] *om.* B

2.2: mss. ABEC P

L’intero paragrafo om. in DD²

1 li jone ne v. ne n’o. E; n’oit ne A(E)CP] *om.* B; ne ne doute AECP] *om.* B 2 si ABEC] *om.* P; soufflez BECP] anflez A; qui BEC] qu’il AP; feu BECP] f. et A 3 n’oit ACP] est B, *non det.* E; an ABE] *om.* CP; ne n’antent ABCP] *om.* E; ne ne ABEP] se ne C; doute ABE] d. rien CP; ce ABEC] *om.* P; qui en ACP] que B, que en E 4 volantez ABCP] volentiers E; sus BCP] *om.* A, sor E; des esperons tant avant BCP] t. a. des e. A, *non det.* E; recroit ABP] retrait E, ne croit C 5 s’an passe ABE] trespasse CP; outre tout ECP] t. o. AB; le cors AECP] *om.* B

2.3: mss. ADD²BECP

1 a AD²BECP] est D; josnes ADD²BEC] *om.* P; sont ADBECP] *om.* D²; pooir et valoir ABCP] tout v. et tout p. DD², *non det.* E 2 mais ADD²CP] et B, *non det.* E; esme ADD²BEP] anne C 4 Il en ADBECP] nen D²; et de DD²BECP] et A; mais ABCP] et DD², *non det.* E 5 et DD²BECP] en A; est DD²BECP] et A; trop ADD²ECP] moult B 6 subitainement A] soudainement DD², souvent B, *non det.* E, subitement CP; .ij. BCP] *om.* ADD², dous E; et de ABCP] de DD²E

2.4: mss. ADD²BECP

1 i a ADD²ECP] *om.* B; remeis ADD²ECP] rouez B; sorent et valurent ADD²ECP] soloient valoir B 2 hors ADD²BCP] fors E 3 savoir ADD²BE] valoir CP; enfance ABCP] e. et DD², *non det.* E

riscaldato e ardente, così accade per l’infanzia e la giovinezza. La natura fuma [soltanto] durante l’infanzia, mentre in gioventù il fuoco naturale arde e divampa. La fiamma sale tanto in alto che spesso giunge davanti a Nostro Signore Gesù Cristo sul suo altissimo trono il fetore del fuoco della lussuria e di molti altri gravi peccati commessi dai giovani⁷⁰. Pericolosamente vivono i giovani, e più pericolosamente muoiono, se trapassano da questo mondo quando sono ancora giovani.

[34] 2.2 Spesso accade che il giovane non oda né veda né capisca né tema alcunché; anzi è talmente gonfio del vento naturale della giovinezza, che alimenta il fuoco, da non sapere quel che fa, e non ascolta ciò che si dice, e non comprende né teme ciò che, secondo ragione, può accadere. Allora il capriccio cavalca la ragione, e tanto dà di sprone che la ragione si inalbera e si arresta di botto, e il capriccio viene sbalzato via di sella⁷¹, cadendo nella perdizione.

[35] 2.3 Vi sono molti giovani così tracotanti che credono di sapere, potere e valere in tutto, ma spesso non sono all’altezza dell’opinione che hanno di sé⁷², e si dice comunemente che *credere non vuol dire sapere*⁷³. Ve ne sono di intelligenti e versati in molte cose, ma sono facili alla collera. La collera della gioventù è del tutto fuori controllo, e subito degenera nel peccato per via dei due eccessi [*lett.*: bollori], vale a dire quello della collera e quello della natura.

[36] 2.4 Vi sono giovani che dicono che le persone di mezz’età hanno già subito uno scadimento, una menomazione intellettuale, e [sono state] in parte private della loro saggezza e del loro valore. Dicono che i vecchi sono rimbecilliti e fuori di senno⁷⁴, che non sono più

⁷⁰ Secondo Belibasta, ultimo «perfetto» cataro occitano di cui si abbia notizia, «Il fetore [della lussuria] sale fino alla volta del cielo e si diffonde per il mondo intero» (Duvernoy 2000, p. 63). Sono le stesse parole di Filippo. Di «fetore della lussuria» parla peraltro, e ben prima, anche Lotario di Segni, nel *De contemptu mundi*, cfr. D’Antiga 1994, p. 35, e, qui, la n. 9.

⁷¹ *tout le cors*: ha valore avverbiale cfr. TL s.v. *cors* > *tout le cors*, ‘in Laufe, eilends’.

⁷² *faillent a lor esme*: Godefroy s.v. riporta la locuzione *faillir a son esme, a ses esme*, ‘se tromper dans son calcul, dans son appréciation, dans ses prévisions’. TL invece registra il passo di Filippo tra quelli che illustrano i significati ‘Absicht’, ‘Vorhaben’, ma pare più adatto al contesto il significato, principale, ‘Ansicht’.

⁷³ Proverbio non registrato né in Morawski 1925 né in Morawski 1936.

⁷⁴ Cfr. DMF, *Estre hors de sa memoire*: ‘Être hors du sens, égaré’.

4 por quoi il ne les prisent né que les anfanz. 5 Et assez en i a qui ne lairoient a faire ce que lor conscience lor done por conseil de nelui, ne chose qui bone lor samblast, por le dit de la gent; 6 et autres i a, quant viennent as granz consaus, si dient avant baudemant.

[37] 2.5 1 Il est escrit ou livre de Lancelot, ou il i a moult de biax diz et de soutiz, 2 que uns prodons vaillanz et sages et loiaus, qui avoit a nom Farien, avoit .j. sien neveu qui estoit apelez Lanbague. 3 Cil estoit viguerus et hardiz et estalufrez. 4 Andui furent a .j. moult grant consoil ou il avoit assez de viax et de sages. 5 Lambagues, li niés Farien, se hasta et parla devant les autres, 6 et ses diz fu tenuz a mal et a folie. [38] 7 Li oncles l’an reprist moult et dist: 8 «Biax niés, je t’enseignerai .j. san qui moult porra valoir a toi et as autres jones, se il est bien retenuz: 9 garde, se tu te trueves en grant consoil, que ta parole ne soit oïe, ne tes consaus, devant que li plus sage et li plus meür de toi et li gregneur aient parlé; et de lor sens porras plus avisiement estre garniz a dire ton avis. 10 Et se tu viens en besoig 11 d’armes ou tu puisses fere .j. biau cop, garde que tu n’i atendes plus viel ne plus jone de toi, 12 car granz honte et granz pechiez est de fol consoil doner hastivement, 13 et granz honors gist en estre viguerus et hardiz quant leus en est, et especiaument en jovant».

4 quoi BECP] ce ADD²; ne les ADD²BEC] nes P; prisent ADD²ECP] pisent B; ne les ADD²BEC] nes P; né que les ADD²B] nez E, nes q. CP 5 en i a ADD²BE] i a de cex CP; lairoient EP] lairont ja ADD², les priseront ne ne l. B, loeroient C; ce ADD²BEC] chose P; ne chose ADD²BEC] *om.* P; por le ADD²BEC] ne por P 6 autres ADD²CP] a. en B, *non det.* E; quant ADD²BCP] qui E; viennent (vinent E) as EP] il sont en A, vient as (v. au B) DD²BC; si ADD²P] il BC, et E

2.5: mss. ADD²BECP

1 de BCP] *om.* ADD², *non det.* E; il BCP] il i ADD², *non det.* E; moult ADD²B] *non det.* E, *om.* CP 2 que ADD²BEC] .j. contes que vous orez (*qui si inserisce la rubrica* Coment Farien enseignait son neveu en jouent) il fu jadiz P; vaillanz ECP] *om.* ADD²B; qui avoit a nom ADD²ECP] que l’en apeloit B; Farien (Fariens DD²) ADD²C] F. qui B, *non det.* E, F. et P; sien ADD²BEC] *om.* P; estoit apelez BECP] avoit nom ADD²; Lambague ADD²] lendague B, lanbague CE, lanbesgues P 3 estoit ADD²BE] e. pruz CP; viguerus ADD²BEC] *om.* P 4 moult ADD²] m. tres B, *non det.* E, *om.* CP; assez ADD²BC] mout E, *in alto titolo corrente* P entre .xx. ans dou gouvernement en juvent; sages ADD²BE] s. et tant que CP 5 Lambague ADD²] landague B, *non det.* E, lanbesgue C, lanbesgues P niés ADD²ECP] nies au vieil B; autres BCP] et a. A, a. de qui D, a. dont D², *non det.* E 6 folie ABEC] vilonie DD² 7 Li ABC] ses DD²P, ces E; et D²BCP] et li AD, *non det.* E 8 Biax ADD²ECP] b. reanz B; enseignerai ADD²BCP] apanrai E; san AB] sens DD²ECP; moult porra ADD²B] *non det.* E, m. te porroit CP; a toi ADD²C] *om.* BP, *non det.* E; retenuz ADD²BEC] tenu P 9 garde ABCP] g. toi que se DD², *non det.* E; te trueves DD²BEC] ies A; en ABCP] a .j. DD², *non det.* E; ne soit oïe, ne tes consaus ADD²B] *non det.* E, ne tes c. ne soit oïz CP; sage ADD²ECP] s. de toi B; meür BECP] major ADD²; de toi ADD²ECP] *om.* (*ma vd. prima*) B; et li gregneur BE] *om.* ADD²P, et li plus grant seignor C; aient BCP] avront ADD², *non det.* E; et de BECP] et dit ADD²; sens BE] s. en ADD², sen C, parole P; avisiement ABEC] aysiement DD²; estre ADD²BP] *non det.* E, entre C; a ADD²CP] et B, *non det.* E; ton avis ADD²ECP] *om.* B 10 viens en ABCP] vas en .j. DD², *non det.* E; besoig ADD²BE] poignez CP 11 n’i atendes P] ja n’i a. A, nel a. DDE², len a. B, la n’a. C 12 granz honte ADD²BCP] g. et h. E; pechiez ADD²BE] folie CP 13 gist en (g. a B) estre BCP] est destre ADD², *non det.* E; viguerus ADD²BCP] garnis E; quant leus (li l. P) en (*om.* DD²) est, et especiaument en jovant ADD²ECP] list en B

loro, che hanno dimenticato ciò che un tempo sapevano e che sono regrediti all’infanzia⁷⁵. Pertanto non li stimano più di [quanto stimino i] bambini. Molti ve ne sono che non si asterrebbero, per consiglio di nessuno, dal fare quanto la loro coscienza ritiene giusto né [si asterrebbero dal fare] – a causa delle chiacchiere della gente – ciò che a loro sembrasse buono. Ve ne sono poi altri i quali, quando intervengono⁷⁶ alle grandi assemblee, parlano avventatamente per primi.

[37] 2.5 Sta scritto nel *Romanzo di Lancillotto*⁷⁷, dove vi sono molte narrazioni piene di buoni insegnamenti, che un nobiluomo valente⁷⁸, saggio e onorato di nome Farien, aveva un nipote chiamato Lambague. Costui era forte, coraggioso e impulsivo. Entrambi parteciparono a una grandissima assemblea dove c’erano molti anziani e molti saggi. Lambague, il nipote di Farien, fu precipitoso e parlò prima degli altri. Le sue parole furono considerate del tutto inopportune e stolte. [38] Lo zio lo rimproverò molto e disse: «Nipote caro, ti insegnerò un precetto che potrà essere molto utile a te e agli altri giovani, se tenuto bene a mente: fai in modo, quando ti trovi in una grande assemblea, che né la tua parola né i tuoi consigli siano uditi prima che i più saggi, i più maturi e i più importanti di te abbiano parlato. In base ai loro discorsi potrai trovarti nella condizione di esprimere il tuo parere in maniera più avveduta. Mentre, se ti trovi in un combattimento dove tu possa mettere a segno un buon colpo, non restare indietro né a chi è più vecchio né a chi è più giovane di te, perché è gran vergogna e gran peccato dare affrettatamente un consiglio sciocco, mentre è un grande onore dimostrarsi forte e coraggioso quando c’è l’occasione, soprattutto quando si è giovani».

⁷⁵ Cfr. Aulo Gellio, *Noctes atticae*, VII, 10, «Senes autem tunc repuerascere dicuntur, hoc est in puerilem aetatem reverti et pueri penitus fieri, quum vitio aetatis desipere incipiunt».

⁷⁶ La lezione *vient* (presente in tutti e tre i rami dello stemma) è forse un errore poligenetico (caduta di un *titulus* che rappresentava *en*), o un errore d’archetipo.

⁷⁷ L’episodio del romanzo in prosa di Lancillotto a cui Filippo più sotto si riferisce è quello in cui il giovane Lambague si oppone alle garanzie che suo zio Farien offre al suo grande nemico Claudas, fatto prigioniero. Le parole di Farien citate oltre nel nostro testo sono quasi le stesse che si leggono nei mss. scelti dalle edizioni di Micha 1978-1983, VII, pp. 151-152) e Kennedy 1980, I, p. 85).

⁷⁸ *vaillanz*: lezione che viene qui messa a testo per ragioni di simmetria (tre aggettivi qualificano Lambague, tre probabilmente qualificavano suo zio Farien), e non perché goda di maggioranza stemmatica.

[39] 2.6 1 Un autre proverbe i a qui dit: *Qui n’a viel si l’achat, ou le porchace en aucune maniere;* 2 car sanz consoil de viel ne doit on ovrer. 3 Bien puet on dire que la conscience des jones est ausis comme une grant vecie anflée de volanté, 4 et qui adroit la fiert, de legier crieve. 5 Et por le dit de la gent doit on moult de choses laisser, 6 et qui riens nan leisse il est haïz et blasmez dou plus de la gent. 7 Sovant est avenu que aucunes vaillanz genz, por doute de blasme et de dit de la gent, se sont laissié tuit despecier en aucune place, 8 et ont choisi a escient a morir por honor.

[40] 2.7 1 Les jones genz font de legier volantiers outrages et tors, 2 et se il sont fort il laidissent et deseritent lor povres voisins aucune foiz et les batent et mehaignent et aucun en ocient. 3 Tout ce est mortex pechiez, et granz perilz i a as riches homes meïmes, car assez i a de povres hardiz, 4 et cil qui mains ont a perdre se vangent plus tost. 5 Et ausis mole est la pance dou riche home comme dou povre: 6 bien i puet antrer li glaives; 7 cuer de viguerous n’oblie mie honte de legier, 8 mais sovant panse a la vanjance. 9 Cil qui grant mal et pechié fait sanz amande, 10 il est haïz et de Dieu et dou siecle. 11 Et se mal l’an vient il l’amporte a droit: ja nan sera plainz.

2.6: mss. ADD²BECP

1 qui dit BECP] *om.* ADD²; viel C] veel ADD², goial B, *non det.* E, v. home P; le ADD²BC] *om.* EP 2 sanz AD²BCP] s. le D, *non det.* E; viel AD²ECP] v. home D, v. ou de moien B; doit ABCP] puet DD², *non det.* E; ovrer ADD²BCP] viure E 3 puet ADD²ECP] doit B; que ADD²ECP] *om.* B; jones DD²BECP] j. genz A; est ADD²BCP] e. sovent E; ausis AD²BECP] autresi D; une ADD²EC] *om.* BP; grant vecie ADD²E] v. B, v. bien CP; anflée AECP] plainne DD², a. dou vent B 4 adroit AD²BECP] .j. poi D 5 de la gent ADD²BEC] des gens P 6 et BCP] *om.* ADD², *non det.* E; riens ADD²BEC] *om.* P; nan ADD²CP] ne B, *non det.* E; haïz AD²BECP] honnis D; et blasmez ADD²ECP] *om.* B 7 vaillanz ABECP] vilaines DD²; et de dit A] ou por dit DD²E, *om.* B, et dou dit CP; aucune ADD²BE] une CP 8 honor ADD²ECP] h. plus volentiers que vivre a honte B

2.7: mss. ADD²BECP

1 Les jones genz font (f. souvent et C) de legier volantiers (*non det.* E, *om.* CP) outrages et tors ADD²ECP] legiers et outrageus sont aucuns B 2 sont fort ADD²BP] *non det.* E, sorfont C; laidissent et BECP] assaillent ou ADD²; deseritent BECP] d. volentiers ADD²; lor ADD²BEC] les P; povres voisins ABECP] v. p. et DD² 3 ce ADD²CP] *om.* B, *non det.* E; homes ADD²ECP] *om.* B; meïmes BECP] *om.* ADD²; de ADD²CP] *om.* B, *non det.* E 4 et cil qui mains ont a perdre se vangent plus tost ECP] et por ce qu’il ont m. a perdre se v. plus t. A, et eus qui ont. m. a perdre se v. plus t. DD², *om.* B 5 pance ADD²BP] *non det.* E, pensee C; dou (2 volte) ADD²C] d’un BP, *non det.* E; home AEP] *om.* DD²BC; povre ABECP] p. et souvent plus mole et DD² 6 glaives ADD²BE] g. de legier CP 7 cuer de BEC] car li ADD², c. P; mie AD²E] *om.* BCP, mie volentiers D; honte DD²BCP] *om.* AE 8 mais sovant panse BCP] ainsi p. s. ADD², *non det.* E; vanjance ABECP] v. et si dit on communement c’on ne doit mie regarder a qui on fait courtoisie mais touz jourz doit on bien et diligamment resgarder a qui on fait honte (vilonie D²) et DD² 9 mal et (et grant DD²) pechié fait (font ADD²) ADD²ECP] maus f. et petit B; amande ABECP] ou monde DD² 10 il (*om.* B, *non det.* E) est ABECP] cil sont DD²; siecle AECP] monde DD²B 11 se ADD²BE] sovent avient que CP; vient ADD²ECP] avient B; il l’amporte ADD²B] *non det.* E, et ce (si P) est CP; a ADD²BEC] a bon P; droit ADBECP] d. et D²

[39] 2.6 C’è un altro proverbio che dice: *chi non ha un vecchio lo compra, o se lo procura in qualche modo*⁷⁹, perché non si deve agire senza il consiglio di un anziano. Si può ben dire che la coscienza dei giovani è come una gran vescica gonfia di capriccio, e se uno la punge nel punto giusto, scoppia. Per il fatto che la gente mormora si deve rinunciare a molte cose, e chi non rinuncia a nessuna è odiato e rimproverato dai più. Spesso è accaduto che alcune persone valorose, per timore del rimprovero e dei commenti della gente, in particolari circostanze si siano lasciate fare completamente a pezzi e abbiano deliberatamente scelto di morire in nome dell’onore.

[40] 2.7 I giovani commettono spesso e volentieri oltraggi e torti e, se sono forti, insultano e derubano talvolta i loro vicini poveri, li picchiano, li feriscono, e alcuni ne uccidono. Tutto questo è peccato mortale e comporta un grave pericolo per gli stessi potenti, perché vi sono molti poveri coraggiosi, e coloro che meno hanno da perdere si vendicano più facilmente. Altrettanto molle è la pancia del potente quanto quella del povero: la lama può entrarvi agevolmente⁸⁰. La memoria di un coraggioso non dimentica facilmente l’offesa, anzi pensa spesso alla vendetta. Colui che fa un gran male e un peccato irreparabile, è odiato da Dio e dal mondo, e se gliene viene del male a giusta ragione lo subisce: non sarà mai compatito per questo.

⁷⁹ Proverbio non registrato né in Morawski 1925 né in Morawski 1936, ma cfr. Schulze-Busacker 2009, p. 116 n. 48., la quale peraltro accetta la lezione *juel* (al posto di *viel*) messa a testo da Fréville 1988, p. 24.

⁸⁰ *glaive*: nel nostro caso piuttosto ‘*schwert*’ che ‘*lanze*’, ‘*wurfspiess*’, cfr. TL s.v.

[41] 2.8 1 Li jone haut home qui sont chief et seignor de terre et de païs, 2 et ont en lor subiection les chevaliers et le peuple sont en moult perilleus estat ver lor genz et lor genz ver eux; 3 car li jone seignor naturellement conversent plus o les jones genz, 4 et plus les aiment et croient que il ne font [a] cex de moien age ne les viax; 5 et par l’eschaufement de lor jovent et le consoil et la compaignie que il ont des jones, 6 avec le pooir de la seignorie, mesfont sovant ancontre lor honor et au peril de lor ames, tel i a; 7 et plusor d’aus en ont esté en point de deseritement, et aucuns deseritez outretement. 8 Et tant comme li grant seignor sont plus haut et plus riche et plus puissant d’autre gent et ont plus a perdre, 9 tant doivent il estre mialz conseillié et porveü et doutenz de perdre .iiij. si granz choses comme honors, seignorie et l’ame.

[42] 2.9 1 Et li jone home qui qu’il soient, chevalier ou borjois ou autres, qui ont aucun pooir, 2 se redoivent moult garder que il ne revelent as seigneurs; 3 car trop est honteuse chose et vilainne d’estre contre seignor: 4 comment que ce soit, a droit ou a tort, trop i a vilain blasme, 5 et sovant en est on tenuz a traïtor, 6 et po avient que l’an nan vaigne a mauvais chief.

[43] 2.10 1 .J. autre proverbe i a qui dit: *Mal seignor ne doit on mie foïr, car il ne durra mie toz jors; 2 mais on doit foïr mauveis païs qui est toz jors mauveis.* 3 Et en aucun androit est bons cist

2.8: ms. ADD²BEC P

1 les haut jeunes B (*non det.* E); chief et ECP] grand ADD², *om.* B; et de païs ADD²BEC] *om.* P 2 les ADD²BE] *om.* CP; le ADD²EC] l’autre B, *om.* P; sont en moult perilleus estat ver (*ver non det.* E) lor AD²BEC P] et s. m. p. envers lor D; ver eux ABCP] envers eux DD², *non det.* E 3 naturellement ABEC P] communement D, generalment D²; conversent BECP] gouvernement ADD²; plus ABEC P] et repairent p. DD²; o ADD²BEC] avec P; genz ADD²C] *om.* BP, *non det.* E 4 il ADD²BP] *non det.* E, *om.* C; ne les viax DD²BEC P] *om.* A 5 l’eschaufement AD²BEC P] les eschaufemens D, *non det.* E; le ADD²E] pour le B, de lor CP; la ADD²E] pour la B, de la C, de leur P; il] *segue in alto titolo corrente in P* pour quoi on doit pourteir honour a son prelat a signor et a sa femme 6 la ABE] lor DD²CP; mesfont ADD²ECP] m. il B; ancontre ADD²B] *non det.* E, avoques CP; lor AD²BEC] lor seignor et encontre lor D, *om.* P 7 d’aus ADD²ECP] *om.* B; point ADD²BE] peril CP; deseritement ADD²BEC P] deshireteir E 8 et ADD²BEC P] et de E; seignor ABEC P] *om.* DD²; sont ADD²ECP] s. plus grant et B; puissant ADD²BEC P] grant E; perdre AD²BEC] prendre DP 9 conseillié et porveü (*miex p.* E) et ADD²BEC] *om.* P; doutenz AD²B] estre d. D, dotif ECP; de perdre ABEC P] *om.* DD²; comme ECP] c. est ADD², c. sont B; seignorie ADD²ECP] et les autres B; et ADD²BP] *non det.* E, a C

2.9: mss. ADD²BEC P

1 li ADD²ECP] les autres B; home ADD²BE] *om.* CP; qui AD²CP] quel D, quex B, *non det.* E 2 se ABEC P] si se DD²; redoivent ACP] doivent DD²BE; revelent ADD²] se r. BE, soient revelant CP 3 contre ADD²P] c. son B, encontre EC 4 comment que ce ABEC P] *om.* DD²; ou AD²BEC P] soit DE; trop BECP] *om.* A, car il D, il D² 5 a ADD²BE] por CP 6 l’an nan ABCP] en DD², on nen E; mauvais chief BECP] male fin A, bonne fin DD²

2.10: mss. ADD²BEC P

rubrica P comment on doit porter honour a son prelat et a son signor et a sa feme en juvent 1 autre ADD²ECP] *om.* B; qui dit ABEC P] *om.* DD²; Mal AB] mauvais DD²CP, *non det.* E; on mie ADD²BEC] on P; car il ADD²BEC] qu’il P; durra mie ADD²BC] d. pas EP; jors ADD²ECP] temps B 2 doit ADD²BE] d. bien CP; païs AD²BC] *om.* D, *non det.* E, compaignons P; qui ABEP] puis qu’il DD²C 3 et en ADD²] en BECP, et E; aucun androit AD²BEC P] aucuns liex D; cist AD²BEC P] cil D, *non det.* E;

[41] 2.8 I giovani potenti che sono signori e a capo di feudi e di regni, e hanno autorità sui cavalieri e il popolo, si trovano in una condizione di grande pericolo di fronte ai loro sudditi e i loro sudditi di fronte a loro, perché i giovani signori per natura hanno maggiore confidenza coi giovani, li amano e concedono loro fiducia più di quanto non facciano a quelli di mezza età e ai vecchi. Per il bollore della gioventù, per il consiglio e la compagnia dei giovani e col potere della signoria capita spesso che agiscano contro il loro onore, mettendo in pericolo le loro anime. Molti sono stati sul punto di venire spossessati, e altri difatti lo sono stati. E siccome i grandi signori sono di più alto rango, più ricchi e più potenti di altre persone e hanno più da perdere, tanto più devono essere saggi, accorti e timorosi di perdere tre cose tanto grandi come sono l’onore, la signoria e l’anima⁸¹.

[42] 2.9 I giovani uomini, chiunque essi siano, cavalieri o borghesi o altri che abbiano un qualche potere, devono assolutamente guardarsi dal ribellarsi ai signori; perché è troppo turpe e villano il mettersi contro il proprio signore: comunque lo si faccia, a ragione o a torto, è un atto molto biasimato, e spesso si viene per questo considerati dei traditori, e rare volte accade che non si faccia una mala fine.

[43] 2.10 C’è un altro proverbio che dice: Non si deve assolutamente fuggire da un cattivo signore, perché non durerà per sempre; ma si deve fuggire da un cattivo paese che è sempre cattivo⁸². Per certi riguardi questo proverbio è buono e per altri no: al mondo non c’è un paese

⁸¹ Il contenuto di questo paragrafo sembra illustrare il proverbio «Dolente la terre que enfes governe» (Morawski 1925, 589), il quale altro non è che la traduzione letterale della prima parte di *Eccl.* 10.16: «Vae tibi, terra, cuius rex puer est, et cuius principes mane comedunt».

⁸² Proverbio non registrato né in Morawski 1925 né in Morawski 1936, ma cfr. Schulze-Busacker 2009, p. 117 e n. 51.

proverbes et en aucun non; 4 car ou mont n’a si bon païs que l’an ne deüst bien foïr en aucune saison por .j. jone seignor mal et fort, 5 se il fust atant correciez qu’il vossist honir ou destruire son home; 6 car tele chose li porroit faire que jameis ne seroit amandee. 7 Mais as bons païs puet on bien recovrer, se li sires s’atempre ou s’amande ou muert.

[44] 2.11 1 Moulte se doit on garder en toz tenz que l’an ne seit quereleuz ne estriveor, 2 especiaument en jovent qui est li plus perilleus de touz les .iiij. tens d’aage, 3 et que l’an ne s’amorde a avoir contans sovant de legier a petit ne a grant, 4 car par achoison de bien petit commencement d’estrif ou de contant puet on venir a plus granz max que l’an ne savroit nommer. 5 Entre les autres, se doit on trop garder des choses devant dites as .iiij. personnes desoz nomees: 6 ce est a son prelat et a son seignor et a sa fame espousee.

[45] 2.12 1 Car au prelat, a tort ou a droit, quel que soit la querele, il estuet que l’an vaigne a sa merci, a la vie ou a la mort, 2 qui ne vuet morir escommeniez ou avileniz. 3 Et il ont tel avantage que il, qui sont adversaire, sont juge de lor querele meïmes; 4 et se l’an apele de lor sentence au souverain d’ax, toute voie est ce a clers, 5 et il sont presque tuit feru en .j. coing, 6 car ce qui est a l’un puet avenir a l’autre.

aucun AD²BCP] aucuns D, *non det.* E, a. lue C 4 mont A] monde DD²EBCP; que ABCEP] ou DD²; ne ADD²ECP] *om.* B; deüst BECP] d. moult ADD²; en ADD²CP] *om.* BE 5 fust ADD²B] *non det.* E, estoit CP; atant ADBEC] tant D², si P; honir ou AECP] h. et DD², *om.* B 6 tele chose ADD²BE] tel jornee CP; porroit ABCEP] p. adont DD²; faire ADD²BE] f. sofrir CP; que ADD²ECP] qui B; seroit ADD²ECP] pourroit estre B 7 mais ADD²BEC] et P; recovrer ADD²BE] retourner CP; sires CP] anfes ADD², seigneur B, maus sires E; s’atempre ou ADD²BCP] *om.* E; s’amande ADD²BE] a. CP

2.11: mss. ADD²BCEP

1 moult BCP] car m. ADD², *non det.* E; que BCP] car ADD², *non det.* E; quereleuz BECP] comme longuement avant A, comme longuement durra DD²; ne estriveor AP] cil estris DD², *non det.* E, ne e. et BC 2 touz ADD²P] *om.* BC, *non det.* E 3 l’an ne s’amorde a avoir contans sovant (sovant *om.* E) de legier ECP] l’an n’ait sovant contans A, en s’amour avoir s’esmuet de legier contans DD², l’an n’a sa coustume a avoir souvent touz temps de legier B; a (2 volte) ABCEP] au DD²; ne BCP] *om.* A, et DD², *non det.* E 4 bien ADD²BE] *om.* CP; commencement ADD²BEC] *om.* P; ou de contant ADD²BEC] *om.* P; plus BCP] plusors ADD², mout E; granz maus ADD²BCP] grant mal et a plus grant E; que l’an ne (ne *om.* A) savroit ADD²EC] dont moult i a qui les voudroit B, que je ne sauroie P; ne DD²BCEP] *om.* A; autres ADD²C] a. choses BP, *non det.* E 5 trop ABCP] *om.* DD², *non det.* E; des (d. iiij. DD²) choses devant dites (d. d. et diligamment D, d. d. diligamment D²) ADD²ECP] d’avoir contenz et estrif B; as BECP] *om.* AD², des D; desoz ADD²BEC] ci d. P 6 espousee ADD²BEC] *om.* P

2.12: mss. ADD²BCEP

1 a tort (soit a t. CP; *non det.* E) ou a droit, quel que soit la querele DD²BCEP] quel que soit la querele ou a t. ou a d. A; estuet AECP] covient DD², escovient B; que ADD²BP] *non det.* E, qu’il C; a la vie ADD²BEC] soit a vie P; la mort ADD²BEC] m. P 2 morir AD²ECP] m. comme D, estre B; escommeniez ou avileniz BEC] e. ou avilliez ADD², en escommeniement P 3 que il ADD²ECP] que cil B; qui ADD²BCP] *om.* E; adversaire sont juge ADD²BC] a et s. j. E, j. et advocat P 4 de ADD²CP] *om.* B, *non det.* E; lor BCP] la ADD², *non det.* E, au ADD²B] au lor CP, *non det.* E; ce ADD²BE] ce de lor sentence CP; a clers ADBECP] advers D² 5 et ADD²BCP] car E; pres que ADD²ECP] paranz et B 6 car ABCP] c. qui em fiert l’un ou talon il fiert l’autre ou front et DD², et E; qui ADD²BCP] quil E; est BECP] est a. ADD², *om.* P; puet avenir ADD²BE] si est CP

tanto buono dal quale non si debba scappare in qualche occasione a causa di un giovane signore cattivo e forte, nel caso costui fosse talmente adirato da voler danneggiare o distruggere un suo suddito; perché il signore potrebbe fare a quest’ultimo un male così grande da risultare irreparabile. Ma nei buoni paesi si può senz’altro tornare, se il signore tempera il suo carattere o si corregge o muore.

[44] 2.11 Ci si deve sempre guardare bene dall’essere litigiosi e iracondi, soprattutto in gioventù, che è la più pericolosa di tutte le quattro età della vita; e non si deve provare gusto nel litigare spesso né con gente di bassa né di alta condizione, perché a causa della piccola scintilla di un litigio o di una contesa si può giungere a un male più grande di quanto si potrebbe mai descrivere. Inoltre, si deve con la massima cura guardarsene con le tre persone qui di seguito menzionate, vale a dire col proprio prelado, col proprio signore e con la propria moglie.

[45] 2.12 Perché – a torto o a ragione, qualunque sia la causa del contendere – si deve venire alla mercé del prelado durante la vita o in punto di morte, se uno non vuole morire scomunicato o disonorato. E quelli [*sc.* i prelati] hanno un vantaggio particolare: che, quando sono parte in causa, sono anche giudici del loro stesso processo, e se ci si appella contro la loro sentenza ai loro superiori, quelli si sentono quasi tutti colpiti personalmente, perché il caso di uno può capitare all’altro⁸³.

⁸³ Filippo sembrerebbe nutrire molto scetticismo riguardo alla possibilità di applicare concretamente i principi di giustizia enunciati dal capitolo XLVII delle costituzioni del Concilio Laterano IV in materia di scomunica: «Sacro approbante concilio prohibemus, ne quis in aliquem excommunicationis sententiam, nisi competentis commonitione praemissa, & praesentibus idoneis personis, per quas, si necesse fuerit, possit probari monitio, promulgare praesumat. Quod si quis contra praesumpserit, etiamsi justa fuerit excommunicationis sententia, ingressum ecclesiae per mensem unum sibi noverit interdictum, alia nihilo minus poena mulctandus, si visum fuerit expedire. Caveat etiam diligenter, ne ad excommunicationem cuiusquam absque manifesta & rationabili causa procedat: ad quam si forte taliter processerit, & requisitus humiliter, processum huiusmodi non curaverit absque gravamine revocare gravatus apud superiorem deponat de injusta excommunicatione querelam quod si absque periculo morae potest, ad excommunicatorem illum cum suo mandato remittat, infra competentem terminum absolvendum alioquin ipse per se, vel per alium, prout viderit expedire, sufficienti cautione recepta, munus ei absolutionis impendat. Cumque adversus excommunicatorem de injusta excommunicatione consisterit, excommunicator condemnatur excommunicato ad interesse, alia nihilo minus, si culpaee qualitas postulaverit, superioris arbitrio puniendus: cum non levis sit culpa tantam infligere poenam insonti, nisi forsitan erraverit ex causa probabili, maxime si laudabilis opinionis existat. Verum si contra excommunicationis sententiam nihil rationabile fuerit a conquerente probatum: idem & super injusta conquestionis molestia poenam ad interesse, vel alias secundum superioris arbitrium condemnatur, nisi forsitan & ipsum probabilis error excuset, & super eo, pro quo iusta fuerit excommunicatione ligatus, per cautionem receptam satisfacere compellatur, vel in pristinam reducat sententiam, usque ad satisfactionem condignam inviolabiliter observandam.» (Mansi 1758-1798, XXII, 1031-1034). L’articolo VIII (994) del concilio stesso ammoniva inoltre il prelado: «non tamquam sit actor & iudex». Una disposizione che Filippo sembra citare alla lettera proprio perché secondo lui sempre disattesa.

[46] 2.13 1 Au seignor ne puet on avoir bon plait, 2 car, se il se corrouce, trop puet trover achoisons a mal faire. 3 Et tout par usage li doit on tant, qu’a painnes le puet nus fornir, se la foiz n’i vaut. 4 Et comment que ce soit, se l’an a mal por seignor l’an l’amporte, 5 et se l’an fet mal a seignor en quelque meniere que ce soit, l’an an est tenu a desloial.

[47] 2.14 1 Et cil qui a contanz a sa fame, se il a tort, il mesfet a Dieu, 2 et se desloiaute des covenances de son mariage. 3 Et a la foible complexion de fame puet ele antrer en volanté de mal faire par le contant; 4 et les genz qui l’oïent pueent cuidier que ce soit plus grant chose et plus honteuse qu’ele n’est aucune foiz, 5 et tiex orra le contant que plus hardiement la requerra de folie; 6 et ce n’est que honte as .ij. parties. 7 Et se ele mesfet si vaut pis, 8 car dou mesfet de la fame est li mariz avileniz quant il est seüs, comment que ce soit a tort.

[48] 2.15 1 Et quant li mariz et la fame sont mal ansamble longuement c’est granz honte, et granz damages en puet avenir. 2 Et a cui que soit li tors li hons en est en peor point, de tant comme il seit et vaut et doute plus honte que la fame ne fait, 3 et de bataille de quoi l’an ne puet avoir que le poior ne se devoit on ja combatre. 4 Li faiz de fame espousee est trop dongereus, 5 et li sage dient que li mariz ne puet parler de sa fame devant la gent estrange que

2.13: mss. ADD²BECP

1 Au ECP] a A, a son DD²B 2 corrouce ADD²BCP] tourne E; trop puet BECP] t. p. on A, il p. t. DD²; *in alto titulo corrente* P entre .xx. ans et .xl. juvent juvent; trover ADD²BEC] avoir P; achoisons ABECP] d’a. DD²; a (de CP, *non det.* E) mal faire ADD²ECP] *om.* B 3 li doit on ADD²BEC] *om.* P; nus ECP] on ADD², le B; fornir ADD²BCP] fuir E; se BECP] s’a ADD² 4 et comment que ce (il E) soit BECP] escommeniement et ADD²; se l’an a mal por seignor l’an l’amporte ABECP] *om.* DD² 5 a seignor ABECP] a son s. DD²; en quelque (en q. = comment E, en quele C) meniere que ce soit (m. qu’il aviegne DD²) ADD²ECP] comment qu’il aveigne B; l’an an ADD²EC] l’en B, an P; a desloial BECP] a touz dis d. A, a d. a touz jours DD²

2.14: mss. ADD²BECP

1 se il a tort, il mesfet a (est meffaiz envers D, m. en D², m. vers CP) Dieu, (2) et se desloiaute (la deloyautes DD²) des covenances (des c. *om.* DD², des covent C) de son mariage (m. est desavenanz DD²). (3) Et a la (la *om.* P) foible complexion de fame (de la f. car P) puet (porroit DD²) ele antrer en volanté de mal faire par le contant; (4) et ADD²BCP] *om.* E 4 les genz ADD²BEC] la gent P; soit ABCP] soit por DD², soit de E; et plus (por p. DD², de p. E) et plus honteuse qu’ele (h. que ce DD²) n’est aucune foiz, (5) et tiex ADD²ECP] que ce n’est et plus honteuse et aucuns B 5 hardiement ADD²E] baudement BCP; de folie BECP] *om.* ADD² 6 ce ADD²BEC] si P; est ABECP] est fors DD²; honte ADD²CP] folie B, *non det.* E 7 ele ADD²BC] ele se EP; si ABCP] ce DD², *non det.* E; vaut ADD²BCP] vaura E 8 dou DD²BECP] par le A; de AD²BE] a DCP; est ADD²BEP] et C; quant (quar B, *non det.* E) il est seüs (seui B, *non det.* E), comment que ce soit (s. soit E) a tort (a t. soit a droit E, a t. ou a droit P) DD²BEP] *om.* A, q. il en s. a t. ou a droit C

2.15: mss. ADD²BECP

1 Et DD²BCP] *om.* A, *non det.* E; mal ABCP] *om.* DD², *non det.* E; ansamble ADD²BC] *om.* E, et P; damages ADD²CP] mal BE; avenir ADD²B] *non det.* E, venir CP 2 a cui AP] qui DD², quel B, de quoi E, de qui C; que DBECP] qui A, qui en D²; en peor point AD²B] p. p. D, *non det.* E au pior CP; il ABECP] il plus DD²; seit et vaut et ADD²ECP] *om.* B 3 de quoi BECP] dont ADD²; ne ADD²CP] *om.* B, *non det.* E; que ADD²BP] *non det.* E, fors C; ne se devoit on (on ne se d. P) ja ADD²EP] ne se d. ja nus B, ne se doit nuns C; 5 sage dient ADD²B] *non det.* E, sages dit CP; mariz ne puet BCP] mari ne pueent ADD², *non det.* E; la gent estrange BECP] estranges ADD²;

[46] 2.13 Col signore non si può avere una disputa alla pari, perché se si adira può trovare molte occasioni di fare del male, e [poi], secondo la consuetudine⁸⁴, gli si deve tanto che difficilmente lo si potrebbe ricambiare, se venisse meno il patto di fedeltà⁸⁵. E comunque sia, se si riceve male dal signore, non si può far altro che sopportarlo, mentre se si fa del male al signore, si viene in ogni caso considerati dei traditori⁸⁶.

[47] 2.14 Colui che litiga con sua moglie, se ha torto pecca nei riguardi di Dio e tradisce il patto matrimoniale. Inoltre, data la debolezza della donna, quest’ultima può concepire, a causa del litigio, il desiderio di comportarsi male, e le persone che ascoltano possono pensare che si tratti di cosa più grave e più vergognosa di quanto non lo sia talvolta. Qualcuno, infine, udrà il litigio, e allora più sfacciatamente le farà proposte indecenti, e in questo non c’è altro che disonore per le due parti. Se poi è la donna che si comporta male, tanto peggio, perché dal cattivo comportamento di quella il marito, ancorché a torto⁸⁷, è coperto di vergogna se la cosa viene risaputa.

[48] 2.15 Quando il marito e la moglie si trovano a lungo in conflitto è gran vergogna, e grandi mali ne possono derivare. Di chiunque sia il torto, l’uomo si trova nella condizione peggiore, perché egli sa e vale di più, e teme il disonore più della donna. E dunque, una battaglia in cui non si può avere che la peggio non la si dovrebbe mai combattere. La condizione di una donna sposata è molto pericolosa e i saggi dicono che il marito, a proposito di sua moglie, non può pronunciare davanti agli estranei che una sola parola saggia, cioè, non appena vedrà che gli altri la osservano, deve dire: «Questa è mia moglie.» Allora se ne staranno tranquilli, se sono cortesi.

⁸⁴ *usage*: in questo caso da intendersi come ‘diritto feudale consuetudinario’, cfr. Rodón Binué 1957, pp. 250-252 (*usaticus*) e TL, s.v. *usage*.

⁸⁵ *foiz* = ‘fides’. La *fides* reciproca tra signore e vassallo è elemento ineliminabile del contratto feudale (cfr. Rodón Binué 1957, p. XVIII). Lo stesso Filippo, nel *Livre de forme de plait*, scrive a proposito delle cause giudiziarie che oppongono il vassallo al signore: «Et tous jours dit l’om que entre seignor et home n’a que la fei, c’est a entendre que moult doit estre espeluchee et esclarzie et nete lor coscience, si que la fei y soit sauvee ains que il entrent en querele.», Edbury 2009, p. 61.

⁸⁶ Cfr. 2.9.3-4.

⁸⁷ *tort*. Le lezioni di E (*tort soit a droit*) e di CP (*tort ou a droit*, messa a testo da Fréville 1888, p. 29), si sono probabilmente prodotte come automatica e surrettizia ricostruzione dell’antitesi comune *tort-droit*.

une sole parole sage: 6 ce est que si tost comme il verra que li autre la voient et regardent que il die: 7 «Ce est ma fame», et portant seront en pais, se il sont cortois.

[49] 2.16 1 Les jones genz ont .j. faus jugement en aus, 2 car il honorent de lor parole çax qui font honte aus prodomes de lor fames et de lor filles, 3 et dient qu’il sont moult vaillant et amoureux et cointiés de lor amies, 4 et mesdient des mariz et des peres des fames vilainement. 5 Et ce est trop vilains tort, car ce sont li darrean qui le sevent et qui plus en sont dolant quant il s’en aparçoivent. 6 Et puis qu’il nan sont corpable, par raison nan devoient estre honi ne laidangié de rien. 7 Mais cil et celes qui font les meffaiz sont honi a droit, 8 et en devoient ainsis estre haï dou siecle comme il sont de Dieu Nostre Seignor, 9 et se chacuns les haïst et blasmast, mains i eüst de maufaiz.

[50] 2.17 1 Et plusors genz i a, jones et autres, qui sevent bien que lor prochiennes parantes font folie de lor cors aparamment, 2 et il le soffrent et s’an rient et gabent, 3 et eles en prannent cuer et baudor et en sont plus foles et abandonees as uns et as autres. 4 Et tex i a d’eles qui en font trop de vilaines ovres, et sovant en est mesavenu. 5 Míax vaussist au plus sages que il en eüssent aucunes chastiees asprement en aucune maniere, 6 car li bons josticiers por .j. home qu’il pent en chastie et sauve .c. 7 Et en terre ou il n’a jostise se norrissent larron et murtrier et toutes manieres de maufaitors, 8 et bone jostice et bien doutee sauve et gouverne a droit tout .j. païs. 9 Ausis fait uns prodons tot son lignage, homes et fames.

5 sole ADBEC] *om.* D²P 6 il verra que ACP] *om.* DD², il voit que B, *non det.* E; la ABCP] *om.* DD², *non det.* E; voient et regardent CE] verront A, verront sa fame DD², r. B, regarderont P; que il ADD²B] *non det.* E, *om.* CP; die (7) ce est ADD²CP] dient sesie est B, *non det.* E; portant ADD²ECP] si tost come il orront ce dire il B; pais ABEC] p. et la lairont DD²

2.16: mss. ADD²BEC] P

1 genz ADD²ECP] hauz homes B; .j. faus BCP] fait ADD², *non det.* E 2 honorent ADD²BEC] enorent P; parole ADD²BEC] *om.* P 3 moult ADD²CP] *om.* BE; *cointiés] comme A, cointes DD², amé BECP 4 des mariz et des peres des (as A, et des E) fames AE] des p. des f. et de leur m. DD², leur m. et des p. et des f. B, lor p. et de lor m. et des f. C, leur p. de leur amis de leur m. et des leur f. P 5 tort ADD²BE] moz CP; qui DD²BCP] que A, *non det.* E; s’en BECP] se ADD² 6 nan sont ADD²BEC] s. P; nan devoient ADD²E] d. il B, devoient il C, ne d. il P 7 les meffaiz BCP] le meffet ADD², *non det.* E; sont ABEC] soient DD² 8 haï AD²] honnis D, haiz BCP, *non det.* E; dou siecle ADD²BE] des genz CP; il sont BECP] *om.* ADD²; Dieu ADD²BCP] *om.* E; Nostre Seignor ADD²ECP] *om.* B; i eüst ADD²] I auroit B, I aueroit E, en venist CP; maufaiz ADD²BEC] maus P

2.17: mss. ADD²BEC] P

1 jones et autres ADD²BEC] *om.* P; sevent bien ADD²BCP] sovent dient E; que lor ADD²BEC] qui lor plus P; prochiennes AD²BEC] p. paroles sont voires et que lor prochaines D; aparamment ADD²BE] apertement CP; il le soffrent et (il s. si C) s’an rient et gabent, (3) et (g. de quoi DD²) eles en prannent (reprennent DD²) ADD²BEC] lor donet P 3 et baudor DD²BEC] *om.* A; foles et AD²BC] foibles et D, f. et plus E, *om.* P 4 tex ADD²C] teles BP, *non det.* E; eles DD²BEC] eus A; trop de ADD²BP] de t. EC; vilaines DD²BEC] males A; ovres ADD²ECP] o. et mauvases B 5 au (as DD²BC, *non det.* E) plus sages ADD²BEC] *om.* P; en ADD²BEC] *om.* P; eüssent ADD²BP] *non det.* E, *om.* C; asprement en aucune maniere BCP] asprement ADD², *om.* E 6 Car ADD²BP] *non det.* E, que C; qu’il AC] que on DD², qui B, *non det.* E, qu’il en P; chastie et sauve (et s. *om.* P) .c. AECP] sont bien sauvez cent et chastoiet DD², est chastiez et s. .c. B 7 norrissent ADBEC] n. il D² 8 bone jostice et ADD²BEC] j. b. P; et bien ADD²CP] est b. B, *non det.* E 9 uns ADD²CP] *om.* B, *non det.* E; son AD²BCP] .j. D, *non det.* E

[49] 2.16 I giovani hanno una maniera distorta di vedere le cose, perché onorano della loro conversazione quelli che disonorano i galantuomini nella persona delle loro mogli e delle loro figlie, e [di costoro] dicono che sono molto valenti e dotati di fascino e sono molto lodati per le loro amanti⁸⁸, e parlano vergognosamente dei mariti e dei padri di quelle⁸⁹. Questa è una grave ingiustizia, perché [mariti e padri] sono gli ultimi a saperlo, e sono i più addolorati quando se ne accorgono. E dal momento che non sono colpevoli, in verità non dovrebbero assolutamente riceverne disonore e insulti. Mentre quelli e quelle che commettono i misfatti sono disonorati a giusta ragione, e dovrebbero pertanto essere odiati dal mondo come lo sono da Dio Nostro Signore: se ciascuno li odiasse e li rimproverasse, ci sarebbero meno peccati.

[50] 2.17 Vi sono molti, giovani e no, i quali sanno bene che le loro parenti strette commettono peccati di impudicizia⁹⁰ alla luce del sole e lo tollerano, ne ridono e ci scherzano su, e quelle ne prendono allora coraggio, si imbalanziscono e peccano ancora di più concedendosi a tutti. Ve ne sono alcune che commettono peccati molto vergognosi e spesso la cosa è andata a finir male. Meglio sarebbe stato per chi è più saggio se in qualche modo ne avesse castigate alcune duramente. Perché il buon giustiziere, per un uomo che impicca, ne fa rigare dritti e ne salva cento⁹¹. In una terra dove non c’è giustiziere si allevano banditi, assassini e ogni sorta di malfattori, mentre un giustiziere efficiente e temuto salva e guida nel rispetto della legge tutto un paese. Così fa un valentuomo con tutta la sua famiglia, maschi e femmine.

⁸⁸ Benché *cointes* sia lezione stemmaticamente minoritaria (la si ritrova solo in DD², e la lezione di A *comme* ne sembra un ulteriore stravolgimento), è probabilmente la lezione dell’archetipo, parzialmente errata. Credo che l’originale leggesse *cointiés*, dal verbo *cointoier* per cui cfr. AND, s.v., ‘aggrandize, praise’. Quindi: ‘sono molto lodati per le loro amanti’. Soprattutto se confrontata con la sua concorrente *amé* di BECP, *cointiés* pare *lectio difficilior* (*amé* pare invece un intervento glossematico banalizzante e poligenetico). Per il valore causale della preposizione *de* in *de lor amies*, cfr. TL s.v. (*9. causal*).

⁸⁹ La lezione di A (*as fames*) è soddisfacente quanto al significato, ma lo è meno di quella di DD² (*des fames*), che è in qualche modo corroborata dal resto della *varia lectio*. La presenza della congiunzione *et* in quest’ultima (*et des fames* BEC, *et des leur fames* P) si spiega come un fraintendimento poligenetico o come un errore di archetipo corretto efficacemente da DD² e anche, almeno quanto al significato, da A.

⁹⁰ *font folie de lor cors*: ‘unzucht treiben’ cfr. TL s.v. *folie* > *faire folie de son cors*.

⁹¹ Cfr. Schulze-Busacker 2009, p. 117, che cita TPMA 2.424, s.v. *ein*. Il proverbio deriva dallo scrittore latino Publio Siro e nel medioevo circolò in Italia.

[51] 2.18 1 En grant doute et en grant angoisse sont li viel qui aiment les jones, 2 car, il voient et quenoissent que lor jone ami ne se gardent de mal dire ne de mal faire, 3 ne de peris des cors ne des ames, en senté ne en maladie, a vie ne a mort. 4 Tant com li jones est sains jamés ne cuide estre malades ne ne doute chaut ne froit; 5 et quant il a tant fait que malades devient, 6 l’an ne le puet garder ne justicier ne mirgier, 7 car il ne menjue ne ne fait que ce qu’il vuet. 8 L’anfent destraint on et mirge par force; 9 et cil dou moien aage est en sa droite quenoissance, si se sait garder et faire mergier; [52] 10 et li viax se sent foibles, si s’espargne et garde, car il doute trop la mort, 11 por ce qu’il est ou darrean tens de son aage. 12 Mais li jones cuide que nus ne doie morir se il n’est viaus, 13 et ne se done garde que il est ou mileu dou feu naturel: 14 les voines sont plainnes de sanc et d’umors, et as fors viennent les fors maladies. 15 De toutes menieres de complexion puet l’an legierement morir jones, 16 et toz jorz dit l’an que *ausis tost muert le veel com la vache*, et aucunes foiz plus tost.

[53] 2.19 1 Et a la mort dou jone est l’ame en grant peril, et li ami en grant dolor; 2 et aucune foiz mesfont moult li ami au cors et a l’ame: 3 au cors, quant il ne le gardent destroitement, por ce qu’il ne le vuelent correcier 4 (et miax vaudroit qu’il se correçast et vesquist qu’il ne fait quant il muert, 5 et li ami se corroucent et font duel), 6 et a l’ame mesfont il quant il por doute que il ne li facent paor de mort ne li osent par temps loer qu’il soit verais confés et

2.18: mss. ADD²BECP

1 et en grant ADD²BCP] et E; viel BECP] v. home ADD²; les AD²BECP] les fames D 2 voient et quenoissent ABCP] voit et connoist DD², *non det.* E; lor jone ami ADD²B] *non det.* E, li j. CP; ne de mal faire ADD²BCP] et E 3 cors ADD²BCP] *non det.* (et?) E; ames BECP] ames ne ADD²; mort] *segue rubrica in P* comment cest peril de la maladie a jone home par l’ame et par le cors 4 jones ABCEP] j. homs DD²; ne ne ADD²CP] ne B, *non det.* E; doute ABCP] d. ne DD², *non det.* E 5 il a (*om.* B, *non det.* E) tant fait (alé C, *non det.* E) ADD²BEC] avient P 6 mirgier DD²EP] purgier A, *om.* B, mangier C 7 car il ne menjue ne ne fait que (fors BP) ADD²BCP] ains fait E; vuet ADD²ECP] eime B 8 l’anfant AECP] mais l’a. DD², les anfanz B; destraint on et mirge (d. on et purge A, d. et m. on D², d. on CP) AD²BECP] mireg on et fait on ce qu’on vieut D; par ADD²E] a BCP 9 est ADD²BEC] *om.* P; sa ADD²CP] *om.* B *non det.* E; si ACP] cil DD², sil B, et si E; sait garder et faire (g. de B) mergier (mengier BC) BECP] fait espurgier et g. A, font m. et g. DD² 10 se (si B) sent ABCP] si est DD², *non det.* E; car il ADD²CP] et B, *non det.* E; ou ADD²ECP] dou B; trop ADD²ECP] *om.* B 11 ou ADD²ECP] dou B; darrean A] derrain DD², darrenier B, darrien E, dereiain C, daerrainz P; tenz de son ADD²ECP] *om.* B 11 ou ADD²ECP] dou B; tenz de son ADD²ECP] *om.* B 12 cuide AD²BECP] cuident D 13 et ADD²ECP] *om.* B; se ADD²BEP] s’en C; ou ADD²B] *non det.* E, en CP; mileu dou B] *om.* ADD², *non det.* E, m. de son CP; feu naturel ABE] f. n. et qu’il a DD², n. tens CP 14 sont ABCEP] *om.* DD² 15 l’an ADD²BE] .j. hom C, home P; legierement morir jones BE] m. j. ADD², m. j. l. C, j. m. l. P 16 que ADD²BE] *om.* CP; ausis ABCP] autresi DD², *non det.* E; tost ADD²ECP] bien B; le veel com la vache ADD²B] *non det.* E, la vache com li viax C, veaus com sa mere P; et aucunes foiz plus tost ADD²BCP] *om.* E

2.19: mss. ADD²BECP

1 Et a la mort dou jone est l’ame (est l’an B) en grant (en g. = plus en CP) peril, et li ami en (a. en la CP) grant dolor ADD²BCP] *om.* E 2 aucune ABCP] a la DD², *non det.* E; foiz ADD²BE] f. avient que CP; au DD²BECP] as A; a l’ame DD²BECP] as ames A 3 au cors ABCP] *om.* DD², *non det.* E; quant ADD²BE] por ce que CP; ne le vuelent correcier ADD²BCP] ne l’osent c. ne ne v. E 4 miax ADD²BE] mut miax CP; vaudroit ADD²BEC] li v. P; qu’il ne ADD²B] *non det.* E, que ne CP; fait ADD²ECP] feroit B; il muert (5) et ADD²BEC] *om.* P 6 mesfont il BEDD²CP] m. A; quant il ADD²ECP] *om.* B, q. E; por doute ADD²BE] doutent CP; que ABCEP] *om.* DD²; par temps BE] pas dire ne A, faire ne D, dire ne D², por tan CP; commeniez ADD²BEC] acomingié

[51] 2.18 In gran timore e in grande angoscia vivono i vecchi che vogliono bene ai giovani, perché vedono e sanno che i loro giovani amici non si trattengono dal parlare e dall’agire male, né [si guardano] dai pericoli del corpo come dell’anima, in salute come in malattia, durante la vita così come in punto di morte. Finché il giovane è sano non pensa affatto di potersi ammalare e non teme né il caldo né il freddo, e quando tante ne ha combinate da ammalarsi, non si può sorvegliarlo né tenerlo a dieta né curarlo, perché egli non mangia e non fa se non quel che vuole. Il bambino si costringe e si cura a forza; l’uomo di mezz’età è nel fiore della vita, così sa badare a sé stesso e sa farsi curare; [52] il vecchio invece si sente debole, così si risparmia e si riguarda perché teme molto la morte, dal momento che si trova nell’ultimo periodo della sua esistenza. Ma il giovane crede che nessuno debba morire se non è vecchio e non considera il fatto che è nel mezzo del fuoco di natura: le vene sono gonfie di sangue e di umori, e ai forti vengono le malattie forti. Con ogni tipo di complessione si può facilmente morire giovani, e comunemente si dice che *altrettanto facilmente muore il vitello come la vacca*⁹², e talvolta più facilmente.

[53] 2.19 Alla morte del giovane l’anima è in gran pericolo e gli amici in gran dolore. Talvolta gli amici peccano nei riguardi sia del suo corpo sia della sua anima: nei riguardi del corpo quando non glielo preservano con cura, perché non vogliono farlo arrabbiare (mentre meglio sarebbe se si arrabbiasse e vivesse invece che se morisse e gli amici si ritrovassero nel dolore e nel pianto); peccano invece nei riguardi dell’anima quando, per timore di fargli paura della morte, non osano consigliargli di fare una vera confessione e una vera comunione, e di

⁹² Cfr. Morawski 1925, 201, e Morawski 1936, p. 423 n. 24. Lo stesso concetto si trova, sia pur diversamente espresso, nel *Testament* che generalmente è stato finora attribuito a Jean de Meun, v. 20. Cfr. anche Schulze-Busacker 2009 p. 117 e n. 54.

commeniez, 7 et qu’il face ordeneement son testament et aumosnes por s’ame, se il a de quoi.
8 Si en est aucune foiz mesavenu perilleusement.

[54] 2.20 1 Et ja soit ce qu’il soit verais confés et commeniez, si fait li jones po de penitance ou siecle, 2 si estuet qu’il la face grant et longue en purgatoire; 3 et anquor est ce bon se ansis avient, tout i ait il meillor et tres bon, quant l’ame est par tant en repos pardurable. 4 Moult se devroient estudier et pener jone et autre de bien garder sain et antier le grant chastel, 5 ce est le corps, en santé et en bon point a lor pooir. 6 Car de celui chastel, tant comme il dure, puet on gaaigner honor et richesce et le sauvement de l’ame; 7 et se l’an le pert soubitainement, tost puet on perdre les choses devant dites. 8 Et por ce devroit chascuns estre esveilliez et ententis, selonc sa complexion, d’eschiver les contraires et user profitables; 9 et qui de ce ne s’efforce, il ne fait mie bien.

[55] 2.21 1 Force de naturel amor et de raison conduit les viax a ce qu’il ne se pueent tenir de chastier et reprendre lor jones amis. 2 Et li jone mesfont en double meniere perilleusement quant il ne les croient: 3 l’une est que par raison lor en doit mesavenir, et sovant est avenu; 4 l’autre qu’il font grant pechié quant il les corroucent, 5 car il les devroient servir et obeïr et losengier et non correcier.

P 7 face BE] li facent ADD²CP; ordeneement ABEC] hastiveement DD²; amosnes ADD²BEC] a. faire P; a BECP] i a ADD²; 8 aucune foiz mesavenu perilleusement ADD²CP] p. aucune f. avenu B, *non det.* E

2.20: mss. ADD²BEC]

1 commeniez ADD²ECP] ait comigie B 2 si estuet (e. il E) ADD²E] si escovient B, se covient C, si covient P 3 ce ADD²BEC] *om.* P; se ADD²CP] quant B, *non det.* E; avient ABEC] a. de li DD²; tout ADD²BCP] *om.* E; i ait ADD²ECP] soit B; est ADD²ECP] entre B; par tant AC] par la DD², par temps BE, pour itant P; pardurable] *segue rubrica in* P par quoi on doit garder sa santei en vivent 4 pener ABEC] prouver DD²; jone ADD²ECP] jeunes gens B; garder ABCP] g. estudieusement DD², faire et de bien g. E; sain et antier BECP] *om.* ADD² 5 pooir ABEC] p. et si dit on que bon tresor garde qui son cors garde DD² 6 chastel BECP] garder ADD²; tant ADD²CP] *om.* B, *non det.* E; dure ADD²B] *non det.* E, durent CP; puet ADD²BEC] pueent P; gaaigner AD²BEC] conquerre D; et richesce ADD²BCP] terrienne E, le sauvement BECP] la senté A, la sauveté DD² 7 et AD²BEC] *om.* D; le D²BEC] ne AD, ^{lez} P; soubitainement ADD²B] *non det.* E, subitement C, soustilmnt P; tost DD²BEC] tout A; perdre BECP] faire ADD² 8 ce ADD²BEC] ce si P; esveilliez ADD²BEC] si e. P; eschiver BCP] eschuer AD², estre D, eschuir E; les ABEC] *om.* DD²; contraires D²BEC] c. choses A c. a vaines choses D; user AP] de u. DD², u. les BC, *non det.* E

2.21: mss. ADD²BEC]

1 se ADD²BEP] *om.* C; reprendre ADD²P] de r. BC, *non det.* E 2 perilleusement ADD²BEC] *om.* P; croient ADD²B] *non det.* E, criement C, entraiment P 3 est ADD²BEC] en P; raison DD²BEC] r. il A; en AD²BCP] *om.* D, *non det.* E; sovant BECP] s. lor A, s. lor en DD²; avenu ABEC] mesavenu DD²P 4 font ADD²ECP] est B 5 car ADD²BEC] quant P; et losengier DD²BEC] *om.* AP

redigere⁹³ con ordine il suo testamento, con elemosine a vantaggio della sua anima se ha di che farne⁹⁴. Così, talvolta, è andata a finire davvero male.

[54] 2.20 Ma anche se si è ben confessato e comunicato, il giovane fa poca penitenza nel mondo⁹⁵. Pertanto gli tocca farne una grande e lunga in purgatorio⁹⁶; e va già bene quando va così, benché vi sia di meglio e di ottimo, quando cioè l’anima va subito all’eterno riposo. Molto dovrebbero impegnarsi e sforzarsi i giovani e gli altri di custodire ben saldo e integro il gran castello, cioè [custodire] il corpo in salute e in buono stato per quanto è loro possibile. Perché grazie a quel castello, finché lo si conserva, si possono conquistare onore, ricchezza e la salvezza dell’anima, mentre, se lo si perde all’improvviso, facilmente si possono perdere le cose sopra dette. Dunque, ciascuno dovrebbe essere vigile e attento, in base a quella che è la sua complessione, per evitare ciò che è nocivo⁹⁷ e per attenersi a ciò che è salutare, e chi non se ne dà pensiero non fa per nulla bene.

[55] 2.21 La forza dell’amore naturale e della ragione porta i vecchi a non trattenersi dall’ammonire e dal rimproverare i loro giovani amici. I giovani, dal canto loro, peccano pericolosamente in due modi quando non li ascoltano: uno è che, a rigore di logica, ne verrà loro un male, e spesso ne è venuto; l’altro è che essi commettono un grande peccato quando li contrariano, perché dovrebbero servirli, obbedirli e riverirli, non certo contrariarli.

⁹³ *face*: è la lezione dei mss. BE; tutti gli altri testimoni riportano la lezione *li facent*, manifestamente errata. Si tratta allora di un errore poligenetico (indotto dal *li facent* del comma 6), o – come credo più probabile – di un errore di archetipo, corretto felicemente dal modello di BE.

⁹⁴ Si confronti tutto questo paragrafo con le disposizioni del capitolo XXII delle costituzioni del IV Concilio Laterano (1215): «Cum infirmitas corporalis nonnumquam ex peccato proveniat, dicente Domino languido quem sanaverat: *Vade, & amplius noli peccare, ne deterius aliquid tibi contingat*, decreto praesenti statuimus, & districte praecipimus medicis corporum, ut cum eos ad infirmos vocari contigerit, ipsos ante omnia moneat & inducant, quod medicos advocent animarum ut postquam infirmis fuerit de spiritali salute provisum, ad corporalis medicinae remedium salubrius procedatur, cum causa cessante cesset effectus. Hoc quidem inter alia huic causam dedit edicto, quod quidam in aegritudinis lecto jacentes, cum eis a medicis suadet ut de animarum salute disponant, in desperationis articulum incidunt, unde facilius mortis periculum incurrunt. Si quis autem medicorum, huius nostrae constitutionis, postquam per praelatos locorum fuerit publicata, transgressor extiterit, tamdiu ab ingressu ecclesiae arceatur, donec pro transgressione huiusmodi satisfecerit competenter.» (Mansi 1758-1798, XXII, 1010-1011).

⁹⁵ Anche per gli eretici era importantissima la penitenza: questa, somministrata dai diaconi (cfr. Duvernoy 2000, p. 206), era impartita per espiare peccati non particolarmente gravi, come, per un «perfetto», l’aver sfiorato per sbaglio la pelle nuda di una persona dell’altro sesso o aver involontariamente detto una menzogna (cfr. *ivi*, pp. 161 e 167). Ma essa precedeva anche la cerimonia del *consolamentum* presso i Bogomili (cfr. *ivi*, p. 274).

⁹⁶ La credenza nel purgatorio, ancora non perfettamente stabilita all’epoca neppure per il cattolicesimo, appare del tutto estranea a ogni corrente catara conosciuta, dal momento che il catarismo la rigettava decisamente.

⁹⁷ *contraires*: cfr. TL s.v. *contraire*, ‘schädlich’, ‘nachteilig’.

[56] 2.22 1 Moult est a droit nomez jovanz, car trop i a de joie et de vant. 2 Assez est plus joliz et plainz dou vent d’outrecuidance .j. povres jones, por ce que il soit sains, 3 que ne sont li plus riche de touz les autres .iiij. tens d’aage. 4 Et tant i a de bon que il mainnent joie et l’aimment, et pansent po, 5 mais toute voies devoient il penser as granz perilz en quoi il gisent et douter les, 6 car moult est laide chose et descovenable contre Dieu et contre droit de vivre comme beste, 7 naturellement, sanz plus de connoissance et de porveance. 8 Car por nul eschaufement ne doit remaindre que il ne sovaigne a home et a fame que Diex le fist et desfera quant lui plaira.

[57] 2.23 1 Et chascun doit avoir en remembrance la haute, digne passion de Nostre Seignor Jesucrist, 2 dont il par sa glorieuse mort nos reaint et sauva si debonairement, 3 que il dona soi meïsmes por nos sauver. 4 S’an nos ne demeure, si l’an devons mercier et aorer devotement, 5 et aler as eglises volantiers et oïr le servise, 6 et veoir et saluer son saint veri cors, 7 que li prestres tient et lieve antre ses mains, 8 por avoir plus grant remembrance de sa passion, 9 et proier li debonairement qu’il nos sauve en jovent et toz jors, et nos conduie a bone fin.

[58] 2.24 1 Il i a aucunes foles genz qui dient une grant folie et mençonje en leu de proverbe,

2.22: mss. ADD²BECP

1 trop ADD²B] *non det.* E, mut CP; a de D²BCP] a AD, *non det.* E; joie ADD²BC] jone E, joies P; et de vant ABE] et devient DD², devant C, devant P 2 est BECP] *om.* ADD²; dou vent ABEC] *om.* DD², devant P; d’outrecuidance ADD²ECP] *om.* B; por ce que il ECP] puis q. il A, p. qu’il DD², p. quoy il B; sains DD²BECP] s. et A 3 ne sont ADD²EC] touz les plus granz et B, ne soit P; de touz les ADD²ECP] des B; .iiij. ADD²BE] *om.* CP; tens ABEC] *om.* DD² 4 bon BECP] bien ADD²; il BECP] toz jors ADD²; mainnent joie et l’aimment ADD²E] m. j. et liece B, a. j. et m. CP 5 en [...] douter les DD²ECP] et d. en q. il g. A, ou il g. aucune foy et d. l. B 6 de vivre comme beste contre dieu et contre droit A; et descovenable [...] droit ADD²BCP] *om.* E 7 plus AD²BECP] point D; connoissance ABEC] c. avoir DD² 8 nul eschaufement BECP] nul e. (nus eschaufenmez A) de nature ADD²; et a AD²BCP] ou a D, *non det.* E; le ADD²CP] les BE; et ABCP] et le DD², *non det.* E; quant lui ABEP] q. il li DD², q. li C; plaira ADD²BEP] voudra C

2.23: mss. ADD²BECP

1 remembrance ADD²ECP] rebrance B; digne BC] et la d. ADD², *non det.* E, *om.* P; de ABCP] *om.* DD², *non det.* E; Nostre Seignor ADD²BEC] *om.* P; Jesucrist DD²BECP] *om.* A 2 dont DD²BECP] dou A; par [...] sauva (sauve B) DD²BECP] nos r. et s. par sa m. A 3 que il ABEC] quant il D, quar il D² 4 S’an nos ne demeure, si l’an devons mercier et aorer DD²BECP] si l’an d. m. s’an nos ne d. A; devotement ADD²ECP] doucement B; aler as eglises volantiers et (et *om.* E) oïr le servise BE] a. as e. o. le s. ADD², o. v. le s. as e. CP 6 et saluer ADD²EC] sacrer B, *om.* P; saint ADD²EP] tres B, *om.* C; veri ADD²BEC] *om.* P 7 tient et ADD²ECP] *om.* B, t. P; lieve ADD²BEC] *om.* P 8 avoir ADD²BP] *non det.* E, voir C; remembrance ADD²ECP] rebrance B; proier li (lui CP) ADD²BCP] p. E; debonairement AC] bonnement DD²BE, devotement P; il ADD²BEC] *om.* P; sauve ADD²BCP] *om.* E; et toz jors ADD²BCP] *om.* E; et nos ADD²E] *om.* B, et CP; a ADD²CP] a la B, *non det.* E

2.24: mss. ADD²BECP

rubrica P comment aucunes gent font bien en juvent

1 i a ADD²BEC] sunt P; une BCP] aucune A, *om.* DD², *non det.* E; grant ABEC] *om.* DD², *non det.* E; et DD²BCP] ou A, *non det.* E

[56] 2.22 Molto giustamente è chiamata *jovent* [“gioventù”], perché in essa vi è molta *joie* [“gioia”] e molto *vent* [“vento”]. È assai più allegro e pieno del vento di una illimitata fiducia in se stesso un giovane povero, purché sia sano, di quanto non lo siano i più ricchi in tutte le altre tre età della vita. [Nella gioventù] vi è tanta salute che i giovani si abbandonano alla gioia, la amano in modo particolare e pensano poco. Ma dovrebbero pensare ai grandi pericoli in mezzo ai quali si trovano, e temerli, perché è cosa molto brutta e sconveniente, contraria alla [volontà di] Dio e alla giustizia, il vivere come gli animali, secondo natura, senza alcun discernimento e previdenza. Perché a causa di nessuna [forma di] esuberanza deve accadere all’uomo e alla donna di non ricordarsi che Dio li ha fatti e li disfarà quando gli piacerà.

[57] 2.23 E ciascuno deve tenere a mente la nobile e degna passione di Nostro Signore Gesù Cristo, il quale, con la sua gloriosa morte, ci riscattò e salvò tanto graziosamente che donò addirittura se stesso per salvarci. Se non ne siamo impediti, dobbiamo ringraziarlo e adorarlo devotamente, andare in chiesa volentieri e ascoltare la funzione, e vedere e riverire il Suo santo e vero corpo che il prete tiene e solleva tra le mani, per aver maggior memoria della Sua passione e pregarlo dolcemente che Egli ci salvi in gioventù e sempre, e ci conduca a buona fine.

[58] 2.24 Ci sono alcuni stolti che dicono una grande stoltezza e menzogna quasi si trattasse

2 mais ce est contraire a proverbe et a raison, quant il dient: *De jone saint, viel diable*. 3 Ainsis n’est il pas: qui plus jones commance a saintefier, miaus doit perseverer que cil qui toz jors va de mal en pis. 4 Car l’an dit – et voirs est – que *lons usages torne presque a nature*, et aucun l’apelent seconde nature. 5 Et qui en jovant fait aucun bien, par raison le doit mieus faire en moian aage, 6 ou est li meillors senz et la grignor connoissance que hons ne fame puisse avoir; 7 et après, en viellesce, quant on est sor l’orle de sa fosse, se doit l’an parfaitement amander en touz biens.

[59] 2.25 1 Mais il puet bien estre que li faus proverbes fu diz por les ypocrites, 2 qui en jovant rurent fausement les monstiers, et en viellesce font mal aparammant. 3 Et si est il mainz de mal estre ypocrites devant la gent qu’estre desesperez, 4 car li ypocrites ne fait mal que a lui meïsmes, 5 ainz done bon exemple a çax qui en jovent li voient faire semblant de bien. 6 Et se il done aucune aumosne, au moins ele torne a porfit a celui qui la reçoit. 7 Et se il le fait longuement, vos avez oï que *lons usages torne presque a nature*; 8 et, en feissant ce, puet avenir que Nostre Sires le regarde en pitié, 9 et li done grace et quenoissance de faire bien et justement après ce que il fesoit devant por barat. [60] 10 Mais au desesperé en dit et en fait ne puet on panre nul bon exemple ne aucun bien noter; 11 ainz avient aucune foiz que par longue sofrance de Nostre Signor, qui ne punit mie volentiers soubitement, 13 i prannent mal exemple aucun fol, et pensent et dient: 14 «Je puis mal faire et dire, et eschaperai ansis comme cil».

2 et a raison DD²BECP] *om.* A; quant il dient: De jone saint (papelarz B), viel diable (d. mais CP, *non det.* E) ABECP] mais DD² 3 il] *segue, in alto, titolo corrente* P juvente entre .xx. ans et .xl.; qui AD²BECP] *om.* D 4 lons AD²BCP] vies D, *non det.* E; torne ADD²BEC] *om.* P; pres que AD²C] pres DP, pres de que B, *non det.* E; aucun AC] aucune gent D, aucuns D²BP, *non det.* E; apellent ADD²BEC] apele P 5 raison ADD²BEC] r. ~~onne~~ P; le ADD²B] *non det.* E, l’en C, *om.* P; doit ABECP] devoit DD²; mieus BECP] bien A, *om.* DD²; faire ADD²BE] ester CP; en moian ADD²CP] ou m. B, *non det.* E 6 est ADD²B] *non det.* E, est or CP; li meillors senz et AECP] *om.* B, li grandes s. D, li greignor s. D²; grignor AB] meillor DD²CP, *non det.* E; puisse ADD²BCP] puissent E 7 et ABCP] *om.* DD², *non det.* E; quant ADD²B] que ECP; l’orle ACP] lueil DD², leur B, lore E; l’an ADD²BEC] *om.* P; amender ADD²BEP] esmender C

2.25: mss. ADD²BECP

1 bien ACP] *om.* DD²BE; faus ADD²BCP] fais des E; fu ADD²B] *non det.* E, furent CP; les ypocrites ADD²ECP] ypocrisie et le distrent lipocristent B 2 rurent ADD²BCP] ongent E; les ABECP] les pylers des DD²; font BECP] f. il ADD²; aparammant ABECP] et aprennent D aprenement D² 3 estre ypocrites AD²BC] d’estre y. D, *non det.* E a e. y. P; estre desesperez ADD²] desesperes BE, ades se poine C, deriere P 4 que AD²BCP] se D, *non det.* E; lui ABECP] soi DD² 5 ainz ADD²BEC] et P; a ABECP] a touz DD²; qui ADD²ECP] qui sont B; li ADD²ECP] et B; faire ADD²BCP] f. bel E; bien ADD²B] *non det.* E, b. faire CP 6 aucune BECP] une ADD²; torne ele CP; a celui ADD²BP] *non det.* E, de c. C 7 et ABECP] *om.* DD²; le ADD²CP] la B, *non det.* E; pres que ADD²BEC] pres P 8 en feissant ce DD²BECP] tost A; Nostre Sires ADD²ECP] diex B; pitie ADD²CP] p. et que il B, *non det.* E 9 grace et DD²CP] *om.* A, g. de B, *non det.* E; faire bien DD²BCP] b. f. A, f. pour b. E; justement DD²BECP] vitemment A; après ADD²BEC] *om.* P; il ABCP] il le DD², *non det.* E; devant ADD²B] *non det.* E, avant CP 10 au ABCP] adés DD², *non det.* E; et DD²BE] ou A, ne CP; fait ABECP] f. en li DD²; nul ADD²ECP] *om.* B; aucun BECP] nul ADD² 11 aucune ADD²BP] *non det.* E, aucunes C; par ADD²P] par la BC, sa E; de ADD²BE] que CP; Signor ADD²BE] sire li fait CP; mie BECP] et qui ne guerpit ADD²; volentiers AD²BECP] la volente D; soubitement ECP] soubitainement A, soudainement DD², s. il B 13 i ADD²B] *om.* E, en CP; mal ABCP] mauvais DD², *non det.* E; exemple ADD²BEP] e. a C; aucun fol (f. i a. P), et (qui DD²) pensent et ADD²CP] aucunes gens qui B, aucune fois aucun et present et E 4 et dire AEP] *om.* DD², ou d. BC; ansis ADD²BE] *om.* CP; comme ADD²CP] que B, *non det.* E

di un proverbio (ma è l’esatto contrario di un proverbio, così come della ragione stessa), quando dicono: *da giovane, santo; da vecchio, diavolo*⁹⁸. Non è così: chi comincia a vivere santamente da giovane, deve tanto più perseverare [in questo] di colui che continuamente va di male in peggio. Perché si dice – ed è vero – che *una lunga abitudine diventa quasi natura*⁹⁹, e alcuni la chiamano seconda natura. Chi in gioventù fa del bene, secondo ragione deve farlo meglio durante la mezza età, nella quale si ha la più matura intelligenza e il miglior discernimento che uomo o donna possa avere. In seguito, in vecchiaia, quando si è già con un piede nella fossa, ci si deve correggere del tutto con ogni sorta di buone azioni.

[59] 2.25 Ma può darsi benissimo che il falso proverbio sia stato coniato per gli ipocriti, i quali in gioventù si atteggiano a baciapile¹⁰⁰ per ingannare [il prossimo], mentre in vecchiaia commettono peccato alla luce del sole. In ogni caso è meglio essere ipocriti in pubblico che disperare del perdono. Perché l’ipocrita non fa male se non a se stesso, anzi, dà un buon esempio a quanti lo vedono, durante la sua gioventù, fare il bene in apparenza: se fa qualche elemosina, almeno quella torna a profitto di colui che la riceve, e se lo fa a lungo, avete appena sentito dire che *lunga abitudine diventa quasi natura*¹⁰¹. Inoltre, comportandosi così, può accadere che Nostro Signore lo guardi con misericordia, e gli conceda la grazia e la conoscenza per fare da allora in poi bene e rettamente quello che prima faceva con l’inganno¹⁰². Ma da chi mostra nelle parole e nei fatti la sua disperazione [nel perdono divino] non si può prendere alcun buon esempio né [in lui si può] osservare alcunché di buono. Anzi, accade talvolta che, per la lunga sopportazione di Nostro Signore, il quale invero non punisce volentieri frettolosamente, alcuni stolti ne prendono cattivo esempio e pensano e dicono: «Posso peccare in parole e in fatti e la farò franca come quel tizio».

⁹⁸ Cfr. Morawski 1925, 509; ma anche Morawski 1936, *De juvene papelard viau diable*, e Tobler 1895, 32, *Qui juenes saintist vieux enrage*.

⁹⁹ Proverbio non registrato né in Morawski 1925 né in Morawski 1936, ma cfr. Schulze-Busacker 2009, p. 118 e n. 57. Cfr., per l’uso moderno, Dournon 2019¹², p. 174: «L’habitude est une seconde nature».

¹⁰⁰ *rungent*: TL (s.v. *rongier* < *rodicare) e Godefroy intendono *rungent les monstiers* nel senso di ‘saccheggiano le chiese’ (cfr. anche il sostantivo *ronge-mostier*, che TL traduce con ‘klosterplünderer’). Nel nostro contesto, che pure TL cita come esemplare, tale significato è assurdo. Ci soccorre allora, forse, questo significato registrato nel *TLFi*, s. v. *ronger*: «*Région*. (Canada), *loc. verb. fig. pop.* *Ronger les balustres*. Montrer une piété excessive. *Philius n’avait jamais été un homme d’église et la messe du dimanche lui suffisait. Il n’avait rien contre ceux qui l’étaient, mais pour sa part, il disait qu’il aimait mieux ne pas ronger les balustres* (A. Therio, *Ceux du Chemin-Taché*, 1963, p. 134 ds *Richesses Québec* 1982, p. 2034).» Nelle chiese preconciari la *balustre* era il tramezzo che separava l’altare dai fedeli e che quelli particolarmente assidui finivano evidentemente con l’usurare. *Ronger les mostiers*, può essere tradotto dunque con l’espressione popolare «essere dei baciapile».

¹⁰¹ Cfr. n. 99.

¹⁰² Langlois 1908, p. 221, riporta un brano da *Mireour du monde*. Manuscrit du XIV^{me} siècle découvert dans les archives de la commune de La Sarra, et reproduit avec des notes par F. Chavannes, Lausanne, Bridel (Mémoires et documents de la Société d’histoire de la Suisse romande, 4), 1845, p. 91: «Tout ceux qui font leurs pechiés coiemment ne sont mie ypocrites; mais ceux qui péchent en repostaille, et si font les papelars, et veulent estre tenus pour preudommes. Quer, qui son pechié choile et cuevre, pour ce qu’il ne corrumpe ses prochains por mauvais essample, en ce fait il bien». Si trattava comunque di idee vulgate, come dimostra per esempio il proverbio *Pechié celé demy pardonné* (Morawski 1925, 1606), vivo ancora nell’uso moderno, sia italiano sia francese (cfr. Dournon 2019¹², p. 316: «Peché caché est à demi pardonné»).

[61] 2.26 1 Assez avez oï des perilz et de meschiés de jovant; 2 et trop en i a plus d’autres qui ne sont mie ci nomé ne escrit. 3 Et ne puet estre que li jone ne mesfacent, car nature le requiert; 4 et toz jors dit l’an que a peines s’en puet nus passer que il ne paie le jovant. 5 Mais toute voies doit on metre Damedieu devant ses iax, 6 et esforcier son cuer d’aucun bien faire, 7 car sanz aucune partie de droiture ne doit on vivre. 8 Et moralitez dit que nés li larron et li robeor de mer et de terre ne pueent vivre sanz aucune partie de droiture, 9 car il covient qu’il aient mestre et chevetain a cui il obeïssent et qui lor departe raisonablement lor desloial gaeign; 10 et s’il n’i est, il s’antr’ocient.

[62] 2.27 1 Li pechié et li mesfet des jones, de quoi il ne se pueent amesurer ne porsuivre droiture, sont plus pardonable, 2 et mains lor doit on tenir a maus que a çax de moien aage ne as viax. 3 Ne il ne se doivent desesperer, car qui se desespoire, il est dou tout perduz. 4 Et qui a aucune esperance de venir a amandement anquor porra estre sauvez; 5 car nus est si granz pechierres que Nostre Sires ne soit plus larges pardonierres a touz cex qui selonc l’establisement de Sainte Eglise vendront a amandement. 6 Mais en fiance de ce ne doit on mie pechier, 7 car par mescheance ou par mort soubite i puet on bien faillir.

[63] 2.28 1 L’an doit regnablement regarder et estre porveüz des maus et des biens qui sont en toz les .iiij. tenz d’aage, 2 et especiaument en jovent, qui est li plus perilleus. 3 Et tout premiers doit on veoir et motir qui sont li mal, 4 por estre garniz de garder s’en.

2.26: mss. ADD²BECP

1 des perilz et ABCEP] *om.* DD²; et des meschies ADD²BCP] *om.* E; i a BECP] sai ADD²; plus AD²BC] *om.* DP, *non det.* E; d’autres AD²BCP] des a. D, *non det.* E; mie DD²BECP] pas A; ne escrit ADD²ECP] en e. B 3 et ADD²] *om.* B, *non det.* E, car CP; puet ABCEP] porroit DD²; mesfacent ADD²ECP] m. en moult de manieres B; car ABP] et DD², *non det.* E, que C 4 s’en BCP] se ADD², *non det.* E; passer ADD²BE] p. qui puit vivre CP; que il ne paie ADD²C] qui ne p. B, qui ne part E, q. il ne plaist P 5 doit on ADD²BEC] dist on d. P; metre ADD²BE] m. toz jors CP 6 esforcier ABCEP] pourforcier DD² 7 partie de AD²BE] *om.* D, p. de bien faire et de CP; doit BECP] puet ADD² 8 et li lerron P; li larron et li robeor ADD²EC] li r. B, li r. et li l. P; partie de ECP] *om.* ADD², meniere de B; chevetain AD²BE] chevetaine D, souverain CP; qui DD²ECP] qu’il A; raisonablement ADD²ECP] leaument B 10 s’il n’i est AE] s’il n’i est mie DD², se ce n’est B, si ensi n’estoit CP; antr’ocient ADD²BE] entr’ocirroit CP

2.27: mss. ADD²BECP

1 des jones ADD²CP] *om.* B, *non det.* E; droiture ABCEP] d. car il covient qu’il aient maistre et chevetaine achat DD²; plus pardonable ADD²ECP] pardonable B, *dopo quæsta parole segue la rubrica di* P entre .xx. ens et .xl. pour faire porveance raisonable en juvent 2 lor BECP] les ADD²; que ADD²BCP] que on ne fait E; a çax EP] de çax ADD², ceux B. a cex qui sunt C 3 Ne il ADD²EC] il B, *non det.* E, car il P; car ADD²B] *non det.* E, c. cil CP 4 de venir a amandement ADD²BE] d’esmendement C, d’emender P 5 Car ADD²BEC] que P; nus (nuns C) ABCP] il DD²E; est ADD²BEC] ne puet estre P; plus larges ADD²] *om.* B, *non det.* E, p. granz CP 6 de ce AECP] *om.* DD²B; on mie AD²ECP] nus D, l’en B 7 soubite ADD²BCP] *non det.* E

2.28: mss. ADD²BECP

rubrica P comment on se doit raisonablement porvoire en juvent

1 doit ABCEP] d. bien DD², *non det.* E; en toz les ADD²BE] es CP, d’aage ADD²BE] d’eage en tot tens CP 2 et AD²BCP] *om.* D, *non det.* E 3 tout ABCEP] trestout DD²; premiers ABCP] premierement DD²E; on ABCP] *om.* DD², *non det.* E; veoir BECP] porveoir ADD²; et motir BEC] et mirer A, et noter DD², ~~et motir~~ P; qui ADD²] quix B, queil ECP 4 garder s’en (g. soy BEP).

[61] 2.26 Avete udito abbastanza dei pericoli e dei peccati della gioventù, e molti altri ve ne sono che non vengono qui ricordati né messi per iscritto. E non può accadere che i giovani non pecchino, perché natura lo pretende; e comunemente si dice che quasi nessuno può evitare di pagare lo scotto della gioventù. Ma ad ogni modo occorre mettersi Domineiddio davanti agli occhi, e sforzare la propria indole a fare qualcosa di buono, perché senza neppure un briciolo di giustizia non si deve vivere. E l’insegnamento morale¹⁰³ dice che neppure i banditi, i pirati e i briganti possono vivere senza un minimo di giustizia, per cui devono avere un capo o un comandante a cui obbediscano e che divida tra loro equamente il loro disonesto guadagno; e quando non c’è, si ammazzano l’un l’altro.

[62] 2.27 I peccati e le malefatte dei giovani – dal momento che costoro non possono moderarsi né fare ciò che è giusto – sono più perdonabili, e meno devono essere rimproverati a loro che a quelli di mezza età e ai vecchi¹⁰⁴. Non devono disperare del perdono, perché chi dispera è del tutto perduto, mentre chi conserva qualche speranza di correggersi potrà ancora essere salvato. Nessuno è così gran peccatore che Nostro Signore non sia più generoso nel perdonare: [perdonare] a tutti coloro i quali, secondo quanto stabilito dalla Santa Chiesa, faranno ammenda. Ma non si deve peccare confidando in ciò, perché per disgrazia o per morte improvvisa si può andare alla rovina.

[63] 2.28 Si deve ragionevolmente essere attenti e vigili riguardo ai mali e ai beni che sono in tutte le quattro età della vita, e specialmente in gioventù, che è la più pericolosa. Innanzitutto dobbiamo vedere e individuare quali sono i mali, per essere in condizione di guardarcene. Poi

¹⁰³ *moralitez*: cfr. TL s.v., ‘(moralische) Belherung’.

¹⁰⁴ Un concetto molto simile si trova nel *Testament* (attribuito generalmente a Jean de Meun, ma la cui paternità è oggi contestata), vv. 9-10.

5 Après doit on nommer les biens pour ce que l’an en puist joïr et user covenablement. 6 Li bien de jovant sont grant et assez, car l’an i a plus de joie que en autre tens, et de cortoisie et de largesse, 8 et de pooir de cors et de vigor et de valor, et d’espoir de longue vie et de conquest, 9 et d’avoir hoirs et paranz et amis selonc droit de nature. 10 Et de toutes ces choses doit on user et ovrer resnablement a son pooir.

[64] 2.29 1 Jones doit bien estre joliz et mener joieuse vie, 2 et doit estre cortois et larges et accueillir biau la gent, 3 et faire cortoisement a plaisir selonc son pooir as privez et as estranges. 4 N’afiert mie a jone qu’il soit mornes et pensis, 5 ne que il face trop le sage en conseillant devant la gent, 6 car se il oevre bien, la bone oevre loe le mestre.

[65] 2.30 1 Moult est afferable chose a jone home que il oevre par consoil de moyen aage ou de viel, 2 car, se il fait bien, qui que li ait loé, l’onors est soe; 3 et se il faut et l’an seit que ce soit par conseil, 4 il en est escusez de tout ou de grignor partie. 5 Jones ne se doit fier dou tout en son senz por soutilleté ne por regnableté qui soit en lui.

(5) Après doit on (on bien CP) nommer les biens pour (p. estre garnis de DD²) DD²BCEP] *om.* A 5 que l’an ABCEP] qu’il DD², *non det.* E; covenablement ADD²E] resnablement BCP 6 et ADD²BE] *om.* CP; assez ABCEP] a. en i a DD², en i a a. B 7 plus de joie et de cortoisie que en autre tens DD²; de cortoisie et ADD²ECP] c. est de B 8 et de valor [...] conquest ADD²ECP] *spostato dopo* nature et (9) *in* B; d’espoir de longue vie ADD²B] de pooir de v. l. CP, *non det.* E 9 avoir ADD²BCEP] *non det.* (*om.?*) E; hoirs et BCP] *om.* ADD², *non det.* E; paranz et ABCP] et DD², *non det.* E; amis ABCP] d’amis DD², *non det.* E; de ADD²BCEP] et E 10 ces BCEP] *om.* ADD²; et ovrer DD²BE] et orer A, *om.* CP; a ADD²BCEP] selonc E

2.29: mss. ADD²BCEP

rubrica P comment on se doit raisonablement porvoire en juvent

1 jones AECP] j. homs DD²B 2 doit ADD²BCEP] d. on E; et accueillir biau la gent (les genz B), (3) et faire cortoisement (courtoisie B, *om.* P) a plaisir selonc (et largement a B) son pooir (p. et largement C) as privez et as estranges ADD²BCEP] *om.* E 4 N’afiert ABCP] il n’a. DD²E; jone BCP] j. home ADD², jones E; soit ADD²BCEP] soient E; mornes et ADD²EC] muez ne B, *om.* P; face ADD²BCEP] facent E; trop le sage ADD²E] le courrecie sages B; le s. CP; en conseillant ADD²BCEP] *om.* P; devant ADD²ECP] *om.* B 6 se il ADD²BCEP] qui E; la bone ADD²ECP] l’an dit que B; loe ADD²BCEP] la P

2.30: mss. ADD²BCEP

1 afferable chose ADD²E] avenent B, avenable c. C, bone c. P; home ADD²BCEP] *om.* P; oevre ADD²BP] *non det.* E, ovroit C; par AD²BCEP] par le D; consoil de moyen (d’ome dou m. P) aage ou de viel ABCEP] c. a plus saige de lui et de plus anciens DD² 2 qui ADD²CP] que B, *non det.* E; que ACP] qu’il DD²B, *non det.* E; loé ADD²BCEP] loer P; est AB] en iert DD², *non det.* E, en est CP 3 faut BCEP] fait mal ADD²; l’an ADD²BCEP] non P; seit que ce soit ADD²CP] sache q. ce ne soit B, q. c’est E; 4 est ADD²BCEP] est mainz blasmez et P; escusez ADD²ECP] acuse B; de la grignor partie ou de tout CP; de tout ou de grignor (grignor *om.* B) partie ADD²BCEP] (*per* CP *cf.* *prima*) dou plus de la gent E 5 Jones ABCEP] j. hom DD², *non det.* E; dou tout ADD²BE] *om.* CP; soutilleté ADD²C] soutillesce qu’il ait B, subtillesce E, soutillesce P; regnableté ADD²BCEP] resnablesce B

si deve fare un elenco dei beni, affinché se ne possa godere e farne uso secondo ragione. I beni della gioventù sono grandi e numerosi, perché, secondo legge di natura, più che in qualsiasi altra età disponiamo di gioia, cortesia, generosità, forza fisica, vigore, e di più grande aspettativa di vita e di conquista, e di maggior speranza di avere eredi, parenti e amici. Tutti questi beni si devono spendere e investire con oculatezza, per quanto possibile.

[64] 2.29 Il giovane deve essere allegro e condurre una vita gioiosa, deve essere cortese e generoso, [deve] accogliere bene la gente e compiacere cortesemente per quanto gli è possibile sia i familiari sia gli estranei. Non si addice al giovane l’essere triste e pensieroso, né atteggiarsi troppo a saggio dando consigli a destra e a manca perché, se opera bene, è *l’opera che loda l’artigiano*¹⁰⁵.

[65] 2.30 Molto si addice¹⁰⁶ al giovane l’operare seguendo il consiglio di uno di mezza età o di un vecchio. Perché, se fa bene, per quanto qualcuno glielo abbia consigliato, l’onore è [tutto] suo; mentre se sbaglia e si sa che è stato consigliato, ne sarà scusato in tutto o per la maggior parte. Un giovane non deve fidarsi completamente del proprio senno, per quanto acume e per quanta ragionevolezza vi siano in lui.

¹⁰⁵ Cfr. Morawski 1925, 70. Il proverbio è già nell’*Ecclesiastico*, 9, 24, cfr. Schulze-Busacker 2009, p. 120 n. 66. Cfr. anche Dournon 2019¹², p. 297: «À l’oeuvre connaît l’artisan».

¹⁰⁶ *afferable*: potrebbe essere un *hapax* (peraltro ripetuto a 4.4.5, quindi, forse più correttamente, un *dislegomenon*), cfr. TL s.v. *afferable*, ‘ziemand’, dove si dà come esempio solo questa occorrenza in Filippo.

[66] 2.31 1 En jovant doit on user, le pooir et la valoir et la vigor dou cors a honor et a profit de lui et des siens sanz peresce et sanz targier, 2 car grant honte et grant damage i puet avoir qui passe son jovent sanz exploit. 3 Li jone haut home et li chevalier et les autres genz d’armes se doivent travaillier d’oneur conquerre por estre renomez de valor 4 et por avoir les biens temporex et les richescs et les heritages 5 dont il puissent a honor vivre, et lor anfant se il les ont, 6 et bien faire a lor amis et a çax qui les servent, 7 et reposer en lor viellesces, 8 et que lor eritage et lor conquest demourent a lor anfant 9 qui demeurent petit, si devient, après la mort lor peres.

[67] 2.32 1 Li vaillant jone qui beent a conquerre doivent volentiers savoir et avoir en remembrance .j. respons que Alixandres fist a son pere. 2 Il avint que li rois Phelipes, li peres Alixandre, fu moult cruex et orguillex et eschars, 3 et vost toz jors avoir le servise de ses genz par fierté et par seignorie, sanz bienfait et sanz largesce. 4 Il avoit a voisin .j. fort roi qui avoit nom Nicholas; 5 cil avoit si sozmis le roi Phelipe que chascun an li randoit .j. grant treü. 6 Sor ce avint que Alixandre fu d’aage, chevaliers pruz et ardiz et larges sor toz homes. 7 Adont avint que li messages dou roy Nicholas vindrent querre le treü. 8 Alixandres en ot moult grant desdaig, 9 et dist qu’il meïsmes li porteroit et paieroit si comme il afferoit. [68]

2.31: mss. ADD²BENC^P

1 la valoir BECP] le v. A, le voloir DD²; vigor BECP] valor ADD²; a honor et a profit ADD²BE] a h. et a p. dou cors et C, et a profic *parole con cui inizia il testo del frammento* N, om. P; et sanz targier, (2) car grant honte (honneur D) et grant damage (g. d. et g. h. N) i (om. DD²EP) puet avoir (avenir N) qui ADD²BENP] om. C 2 sanz ABENP] s. faire DD², s. aucun B 3 les ADD²BENC] om. P; armes ADD²ECP] a. doivent crier aus armes B, a. deivent errer as armes N; doivent ADD²ENCP] d. pener et B; d’oneur ADD²NC^P] o. et d’avoir B, pour o. E; conquerre ADD²BECP] om. N; por ADD²BNCP] et E 5 dont il puissent (se puisse P) a honor vivre, et lor anfant se il les ont, (6) et bien faire a lor amis et a çax qui les servent, (7) et reposer en lor viellesces (sa v. P), (8) et que lor eritage (li e. DD²) ADD²ENCP] om. B 6 qui] *segue in alto rubrica* P de la lettre que philippe envoiat au roy lixandre son fil 8 demourent ADD²BE] demort C, demuert N, se demeure P; lor anfant ADD²BEN] lor petit a. CP 9 qui demeurent (qui remandront N, om. C) petit, si devient BNC] qui d. par aventure p. ADD², q. demorent p. E, sil les ont P; après la mort lor peres (lor p. DD²N) ADD²BNCP] om. E

2.32: mss. ADD²BENC^P

1 jone ABNCP] j. home DD², *non det.* E; qui BENCP] qui a bien ADD²; beent DD²BENC^P] b. et A; doivent (si d. CP) DD²BNCP] redoivent A, *non det.* E; remembrance ADD²BN] *non det.* E, om. CP; que ADD²BECP] qui N; fist DD²BNEC] dist AP 2 avint ADD²ENCP] a. jadis B; li rois ADD²BEN] om. CP; li peres AECP] li p. a DD², qui fu p. BN; Alixandre ABENCP] A. le grant DD², *non det.* E; fu ADD²CP] estoit BN, *non det.* E; et eschars BENCP] om. A, et fiers DD² 3; vost toz jors ABCP] vost DD², *non det.* E, t. j. v. N; de ses AD²BNCP] des D, *non det.* E; genz ADD²CP] homes BN, serjanz E 4 Il ADD²BENC] et P; avoit ADD²BNP] *non det.* E, om. C; a voisin .j. fort AD²NC^P] .j. f. D, .j. v. moult f. B, *non det.* E; qui ADD²BENC] li quelx P; avoit nom BNP] a. a nom A, estoit apelez DD²EC 5 randoit ADD²ENCP] rendroit B; .j. BENCP] moult ADD² 6 chevaliers ADD²BECP] et c. N; Sor ce avint que (q. li rois E) Alixandre fu d’aage, chevaliers pruz et ardiz et larges sor toz homes. (7) Adont avint (fu N) que li messages dou roy (d. r. om. C, le r. E) Nicholas vindrent querre le treü BEC] om. ADD² e P, *che si rende poi conto dell’errore e cerca di rimediare, vedi qui al comma (9) la stringa* “et dist” 8 moult grant AE] m. g. engaingne et despit et DD², g. BN, om. CP 9 et dist ABENCP] si d. a son pere DD², et d. que il ne voloit plus ice soffrir car il estoit chevaliers preuz et hardiz et larges sor tous homes adont avint que li messages a roi nicholas vindrent querre le treu alixandre en ot desdaing et dist P; et (et le B) paieroit (renderoit au roy nicholas son trevage DD²) si comme il (ainsin com il devoit et a lui B, si com il li N) afferoit.

[66] 2.31 In gioventù si devono usare la forza, il valore e il vigore del corpo per il proprio onore e profitto e per quello dei parenti, e [li si deve usare] senza pigrizia e senza indugio, perché gran vergogna e grave danno può ricavare chi passa la gioventù senza compiere imprese. I giovani signori e i cavalieri e le altre genti d’arme devono sforzarsi di conquistare onore, per ottenere fama di valorosi e per avere beni temporali, ricchezze e patrimoni grazie ai quali poter vivere onorevolmente, loro e i loro figli, se ne hanno, e [poter] fare del bene agli amici e a coloro che li servono, e [poter] riposarsi in vecchiaia, e [far sì] che il loro patrimonio e quanto hanno conquistato restino ai loro figli, qualora¹⁰⁷ questi siano piccoli al momento della morte del padre.

[67] 2.32 Quei giovani valorosi che aspirano alle conquiste devono conoscere e tenere volentieri a mente una risposta che Alessandro diede a suo padre¹⁰⁸. Dovete sapere che il re Filippo, il padre di Alessandro, era molto crudele, superbo e avaro, e voleva sempre avere il servizio della sua gente per forza¹⁰⁹ e per costrizione, senza premi e senza generosità. Egli aveva come vicino un re potente di nome Nicholas. Costui aveva sottomesso a tal punto il re Filippo che quello gli pagava ogni anno un gran tributo. Accadde allora che Alessandro diventò maggiorenne, [ed era] un cavaliere prode, coraggioso e generoso più di qualunque altro. Fu allora che i messaggeri del re Nicholas vennero a reclamare il tributo. Alessandro si sdegnò moltissimo e disse che egli stesso glielo avrebbe portato e pagato così come era giusto. [68]

¹⁰⁷ *si devient*: cfr. TL, *se devient*, adv., ‘möglichlicherweise’, ‘vielleicht’, e Godefroy s.v. *se devient*, *peut-être*. Fréville (1888, p. 39) preferì la lezione di ADD², *par aventure*, che oltre ad essere stemmaticamente minoritaria, appare *facilior*, un intervento glossematico che interpreta il più difficile *si devient*.

¹⁰⁸ L’aneddoto che Filippo ricorda non è altrimenti noto in questa forma: cfr Meyer 1886c, pp. 361-363, Cary 1953, p. 362, e ora Schulze-Busacker 2009, pp. 119-120 e n. 64, e pp. 139-141. Gli studiosi pensano che l’origine del racconto vada ricercata nella combinazione tra un passo del *De officiis* (II, 15) di Cicerone (dove Alessandro è rimproverato di essere, più che re dei macedoni, loro «*ministerium et praebitorem*») e un romanzo d’Alessandro non identificato.

¹⁰⁹ *ferté*: in questo caso ‘forza’, ‘costrizione’, cfr. Godefroy s.v. *ferté* ‘violence’.

10 Et maintenant assambla touz les bachelers et touz les bons chevaliers qu’il pot trover; 11 si ala sor le roi Nicholas, et se combati a lui et le vainqui, et gaaigna quanqu’il avoit, mueble et eritage. 12 Et des iqui en ala avant conquerant, 13 et tout quanqu’il pooit gaaigner et conquerre, anterinement donoit si largement que riens ne l’an demoroit. 14 Ses peres l’oï dire, si li manda unes lettres don la tenor fu tele: [69] 15 «Biax filz, il m’est avis que tu ne viaus mie que tes genz te taignent por roi ne por seignor, mais por prevost; 16 car rois et seignor doit estre serviz par seignorie et par fierté; 17 et prevost doit avoir servise por doner, et doit porchacier amis por ce que [s’il] est bailliz, se il avient que on le praigne, 18 que li ami li aident a delivrer; 19 et se on le reant, que il li aident a sa raençon». [70] 20 Alixandres li respondi a ce: «Sire, je aim miax avoir meniere de prevost, de tant com monte a largesce, et par ce conquerre, 21 que avoir meniere de roi ou de seignor cruel et eschars, 22 et par ce estre au desoz de mes anemis, et rendant treusage comme serf. 23 Et sachiez, sire, que je bé a tout conquerre, se Dieu plest, 24 et tout doner si largement que ja riens ne me demorra que l’onor et la seignorie tant seulement; 25 et en moi ne vueil qu’il ait escharseté que une: 26 ce est de retenir a moi proprement l’onor et l’amor de mes genz et de touz mes serveors; 27 et por ce avrai la seignorie dou monde, 28 et tout quanque je porrai conquerre et avoir, je le donrai a celz par cui je le conquerrai».

(10) Et (*om.* N) maintenant (tout m. P) assambla touz les bachelers (chevaliers D) et touz (*om.* BN) les bons (*om.* P) chevaliers (chevaucheurs bachelers D, c. d’armes B) qu’il pot trover; 11 si ala sor le roi Nicholas ADD²BENP] roi nicholas C 11 et gaaigna quanqu’il avoit (a. en C), mueble et eritage (et en e. C) ADD²ECP] *om.* BN 12 des iqui en ala avant A] d’enqui en avant ala DD², d’iluec en avent ala B, d’enqui [...] *il resto non det.* E, de qui ala en avant N, des enqui en ala avan C, d’iluec en ala P 13 tout ABENCP] trestout DD²; anterinement ADD²BNCP] *om.* E; si ADD²NCP] il B, *non det.* E; l’an ADD²BEC] li N 14 l’oï dire si ADD²BEN] *om.* C, l’entendi si P; manda ADD²BEN] envia CP; unes ABNCP] *om.* DD², par E; la ADD²BEC] le N; tenor D²BENC] t. en AD, t. si P; tele ADD²BEC] tiel N 15 que (*om.* D) tu ne viaus mie ADD²BENC] *om.* P; tes ADD²NCP] ces B, *non det.* E; genz ADD²BENC] g. ne P; por roi ne (r. et N) ADD²BNC] *om.* EP; por seignor ADD²BEC] *om.* N 16 seignor BENCP] sires ADD²; doit ADD²BN] doivent ECP; estre ADD²ENCP] e. honorez et B; par seignorie et ADD²BEC] *om.* *per guasto meccanico in* N 17 avoir servise ADD²BE] a. N, estre serviz CP; porchacier amis ADD²BCP] avoir a. E, p[...] *per guasto meccanico in* N; que [s’il] est BENC] quil soit ADD²P; bailliz ADD²C] b. et BNP, *non det.* E; on ADD²ECP] sen seigneur BN; le praigne, (18) que li (p. li ADD²) ADD²BEC] pr[...] *per guasto meccanico in* N 19 il li aident a sa raençon DD²BEC] l’an li aist A, il li ayden[...] *per guasto meccanico in* N 20 aim miax BC] doi m. ADD², *non det.* E, ai plus chier P; meniere de prevost ADD²BEC] mani[...] *per guasto meccanico in* N, la m. de p. P; com ADD²BENC] com il P 21 ou de seignor ADD²BENC] *om.* P; et DD²ENCP] ou AB 22 par ADD²ENCP] de B; estre au desoz de DD²BEC] serai au desor de A, *om.* *per guasto meccanico in* N; et rendant ADD²BEC] et randront A, r. N, et randre C; treusage AC] treuage DD²BENP 23 sire, que je (je *om.* C) bé a ADD²BEC] s[...]] *per guasto meccanico in* N; a tout ADD²BN] *non det.* E, tant a C, tant P; se Dieu ADD²BEC] i d. N 24 tout doner si largement ADD²BEN] tant d. et si l. C, et t. et si l. d. P; que ja (ja *non det.* E) riens ne me demorra BECP] ja (ja *om.* D) que ja nan d. a moi ADD², [...] demorra *per guasto meccanico in* N; la seignorie et l’onor ADD² 25 et en moi ne vueil ADD²BE] [...] vueil *per guasto meccanico in* N, et honors ne viaut CP; il ait ADD²BNP] *non det.* E, il i ait C, *om.* P; que ADD²BENC] la que P 26 moi proprement ADD²BEC] *om.* *per guasto meccanico in* N, moi seulement P; mes genz DD²BENCP] ma gent A; touz ADD²C] *om.* BNP, *non det.* E 27 aurai ADD²BENC] a. je P 28 conquerre et avoir je ADD²BEC] conquer[...] *per guasto meccanico in* N, a. a c. je P; le donrai ADD²BENC] la d. P; le conquerrai ADD²P] c. BNC, *non det.* E, *segue, in alto, titolo corrente* P entre .xx, ens et .xl. gouvernement en juvent

Subito radunò tutti i giovani e tutti i buoni cavalieri che poté trovare. Così assalì il re Nicholas e combatté contro di lui e lo vinse, e conquistò tutto quanto quello possedeva, beni mobili e terre. Da quel momento in poi proseguì nelle sue conquiste, e tutto quanto poteva acquisire e conquistare lo donava interamente e con tanta generosità che niente rimaneva per lui. Suo padre lo venne a sapere e così gli mandò una lettera del seguente tenore: [69] «Figlio caro, mi sembra che tu proprio non voglia che le tue genti ti considerino re o signore, ma prevosto¹¹⁰, perché un re o un signore deve essere servito in virtù di forza e costrizione, mentre il prevosto deve ottenere il servizio per mezzo di donativi, e deve comprarsi amici perché, qualora sia catturato e nel caso che lo si incarcerì¹¹¹, gli amici lo aiutino a farsi scarcerare, e se gli viene imposta una cauzione, essi contribuiscano [a pagarla]». [70] Alessandro a ciò rispose: «Sire, per quanto riguarda la generosità, preferisco avere il comportamento di un prevosto e grazie a quello conquistare, che avere il comportameno di un re o di un signore crudele e avaro, e a causa di ciò ritrovarmi sottomesso ai miei nemici e pagare un tributo come un servo. Sappiate, sire, che io aspiro a conquistare tutto, se a Dio piace, e a donare tutto con tanta generosità che assolutamente nulla mi resterà se non l’onore e la signoria. E in me non voglio che vi sia altra avarizia che questa: conservare per me l’onore solamente, insieme con l’amore delle mie genti e di tutti i miei servitori. Grazie a ciò avrò la signoria del mondo, e tutto quanto potrò conquistare e ottenere, lo donerò a coloro grazie ai quali lo avrò conquistato».

¹¹⁰ «Nella Francia medievale e moderna, titolo di dignitario; in partic., p. di Parigi, magistrato che aveva l’amministrazione della città, con autorità diretta sulle corporazioni e ampio potere giudiziario» (*Vocabolario Treccani*, s.v.).

¹¹¹ Evidentemente con l’accusa di corruzione o di malversazione: il *Roman de la Rose* (Langlois 1914-1924, v. 11732) include i prevosti e gli ufficiali di giustizia in una lista di personaggi di mala vita noti per la loro avidità, lista che comprende anche i chierici concubinari e i prosseneti.

[71] 2.33 1 Et ainsis doivent faire li riche large qui vuelent avoir les cuers de lor serveors, 2 et avoir en remembrance un dit que uns rois de Jherusalem dist a .j. sien riche home, 3 qui refusa .j. don que li rois li donoit disant: 4 «Sire, vos me donez trop! Donez as autres!» 5 Li rois li respondi: «Prenez mon don, car a moi samble que *de noviau don, novele amor*, ou novele remembrance d’amor.» 6 Et einsis doit il estre.

[72] 2.34 1 Vos avez oï la meniere dou conquest des genz d’armes; 2 et toutes les autres genz, de quelque mestier que il soient, 3 se doivent travaillier en lor jovant de conquerre les biens temporés, 4 si qu’il en puissent joïr tant com il vivront. 5 Par les raisons desus dites, trop est granz mauvaistiez d’estre pereceus, et plus en jovent qu’en autre tens; 6 haut home et riche pereceus en doivent perdre honor et terre, 7 et li povres en doit honteusement morir de fain et de mesaise.

[73] 2.35 1 Li jovenz est comparez et afigurez a l’esté, 2 car ausis comme il i a .iiij. tens en droit aage d’ome, ausis a il .iiij. tens et saisons en l’an. 3 Li premiers est li printens de Pascor;

2.33: mss. ADD²BENCP

1 Et ainsis ABE] et a. le DD²CP, a. N; faire ADD²BCP] estre E, *omesso per guasto meccanico in N*; li riche ADD²ECP] les riches homes B, *omesso per guasto meccanico in N*; vuelent ADD²BEN] v. conquerre et C, v. bien P; avoir les cuers (le cuer C, le los P) de lor serveors, (2) et avoir (et a. *om.* ADD²) en remembrance ADD²ECP] tenir en rebrance les c. de l. s. B, a les c. de l. s. [...]brance *per guasto meccanico in N* 2 un ENCP] d’un A, on DD², len B; que ABENCP] q. on trueve lisant que DD²; uns ADD²BENP] li C; riche home ADD²ECP] h. B, rich[...] *per guasto meccanico in N* 3 qui AB] qui fu riches et qui DD², *non det.* E, *om.* *per guasto meccanico in N*, et li C, qui li P; refusa ADD²ENCP] refusoit B; donoit ABNCP] voloit doner DD², donna E; disant ADD²BENP] *omesso* C 4 me donez trop ADD²BECP] m[...] *per guasto meccanico in N* 5 li ADD²BECP] *omesso* N; car ADD²BECP] qa[...] *per guasto meccanico in N*; a moi samble ADD²E] il me s. B, *omesso per guasto meccanico in N*, amors s. C, amour me s. P; don ADD²BNCP] de E; ou (et de D, de D²) novele remembrance d’amor ADD²BCP] *omesso* E, ou n. rem[...] *per guasto meccanico in N*; et [...] estre ADD²BEC] *omesso* P

2.34: mss. ADD²BENCP

rubrica P lou profit dou travaillier en juvent

1 dou ADD²BE] de NCP; des genz (de gent DD²) d’armes ADD²BECP] *om.* *per guasto meccanico in N* 2 et ADD²BEN] et de CP; les autres ADD²BEN] a. CP; quelque mestier que il soient, se doivent ADD²BEC] quelqe maniere qe il [...]vent *per guasto meccanico in N*, quel m. que ce soit se d. P 3 en lor jovant ADD²BENC] *om.* P 4 biens temporés ADD²BECP] bie[...] *per guasto meccanico in N*; en ADD²BENC] *om.* P; joir ADD²BENP] *om.* C; vivront ADD²BNCP] vivent et E 5 raisons desus ADD²BECP] ra[...]sus *per guasto meccanico in N*; mauvaistiez BENCP] perilz ADD²; pereceus, et plus ADD²BECP] p[er]c[...] *per guasto meccanico in N*; en ADD²ENCP] *om.* B 6 haut home et riche pereceus en *dopo queste parole si interrompe il fammento* N; home et ACP] h. DD², h. ou BE; riche DD²BECP] r. qui sont A; pereceus en ABC] *om.* DD², p. on E, en P; doivent ADD²C] doit BE, devroient P; terre et honor A (*non det.* E) 7 et li BCP] li ADD², *non det.* E; povres ECP] p. hom ADD², povre et li p. B; doit ADD²BEC] doivent P; honteusement ADD²BE] *om.* CP

2.35: mss. ADD²BECP

1 Li ADD²BEC] *om.* P; jovenz ABC] josnes homs DD², *non det.* E, j. si P; afigurez BECP] amesurez ADD² 2 en droit (droit *om.* CP) aage d’ome, ausis a il .iiij. tens et (tens et *om.* P; tens et = et .iiij. DD²) ADD²CP] et BE 3 premiers est li printens de (p. dou tens DD² en B) Pascor ADD²BEC] prinz tanz si est premiers qui est tens a paskes P

[71] 2.33 Così devono fare i nobili generosi che vogliono conquistare il cuore dei loro servitori, e [devono] ricordarsi un motto che un re di Gerusalemme disse a uno dei suoi vassalli che aveva rifiutato un dono da lui offertogli dicendo: «Sire, voi mi donate troppo! Donate agli altri!» Il re gli rispose: «Prendete il mio dono! Perché a me sembra che *da nuovo dono, nuovo amore*¹¹², o nuovo ricordo d’amore». E così deve essere.

[72] 2.34 Avete udito il modo [tenuto] dalle genti d’arme per conquistare. Tutte le altre genti, a qualunque mestiere appartengano, devono sforzarsi durante la gioventù di acquistare i beni temporali, sì che possano goderne finché vivranno. Per le ragioni sopra dette, è un difetto gravissimo l’essere pigro, e più durante la gioventù che in ogni altra età. Il signore e il nobile pigri a causa di questo perderanno onore e terre, mentre il povero ne morirà di fame e di stenti.

[73] 2.35 La gioventù è comparata e assimilata all’estate, perché così come vi sono quattro età nella vita completa dell’uomo, così vi sono quattro tempi e stagioni nell’anno. Il primo è

¹¹² *de noviau don, novele amor*: Fréville 1988 credette di dover integrare *de noviau don [vient] novele amor*. L’integrazione in questo caso non pare necessaria essendo l’ellissi del verbo fenomeno comune nelle espressioni proverbiali e sentenziose (vedi sopra, ad es., il proverbio *De jone saint, viel diable*).

4 li secons est estez, 5 li tiers est rewaïns, li quarz est yver. 6 Li printemps de Pascur seursamble a enfance, et estez a jouvent, et regaïn au moien aage, et yvers a viellesce. 7 Rainablement puet on deviser et monstrier comment et de quoi chascuns des .iiij. tens d’aage d’ome sorsamble 8 a la saison de l’an a quoi il est comparé et affiguré si comme il est desus moti. 9 Mes por ce que longue riote seroit, li contes tient sa droite voie, 10 et dira de quoi jovenz resamble a esté; 11 por ce li jone se doivent prendre a faire en jovant ce que l’an fait en esté.

[74] 2.36 1 Vos savez que en esté soie on les blés et bat et vanne et estuie, por avoir son vivre tout l’an, 2 et tout le plus dou fruit et des biens de la terre quieust on et estuie en esté, 3 partie por mangier et partie por les autres besoignes que les genz ont; 4 et de ce que l’an assemble en esté et garde doit on vivre en yver. 5 Nés li fremiz porchace son vivre en esté, 6 et met le grain en son pertuis por avoir en yver. 7 En esté fait grant chaut et li jor son moult lonc: 8 por le chaut puet on faire servise a po de robe, 9 et por la longueur des jors doit estre li servises granz; 10 ausis est il de jovent.

[75] 2.37 1 Se li jones est povrement vestuz, ou il a po dou sien, toute voies est il fors et delivres et chaus de nature, 2 et jovanz dure longuement a çax qui sont en senté. 3 Si se doivent travailler viguereusement de toute lor force et longuement, 4 et conquerre les biens temporeus, et laborer de quelque mestier qu’il soient, 5 por avoir lor vivre en viellesce por aus et por lor

4 est ABEC] *om.* DD²P 5 est ABE] *om.* DD²CP rewaïns ADD²C] eutonnes ou r. B, gayns E, autones P; li quarz est yver. (6) Li printemps de Pascur seursamble a enfance, et estez a jouvent, et regaïn (gayns E, autones P) BECP] *om.* ADD² 6 et yvers a ABECP] et li quars y. en DD² 7 puet BECP] doit ADD²; mostrer ADD²CP] m. et B, *non det.* E; de ECP] *om.* A, pour DD²B 8 a DD²BECP] *om.* A; chascuns ABECP] c. homs DD²; saison de BECP] raison a ADD²; quoi BECP] cui A, qui DD²; desus moti A] d. devise D, d. dit D²E, d. note B. d. escrit C, de jesucrist P 9 sa ADD²BEP] si C 10 dira ABEC] dirai DD², de l’un P; de quoi jovenz ABECP] des quars j. qui DD²; esté DD²BECP] estre A 11 ce AC] ce que DD², quoi BP, *non det.* E; se (*om.* A) doivent prendre ABECP] prennent garde DD²; faire ADD²B] f. bien ECP; ce quel ADD²BP] ce con E, si com C

2.36: mss. ADD²BECP

1 savez ABCP] aves oi D, s. bien D², *non det.* E; soie on DD²CP] soion A, soien lan B, *non det.* E; les D²BCP] le AD, *non det.* E; bat ADD²CP] les b. en B, *non det.* E 2 tout le plus ABECP] *om.* A, de touz les plus DD²; dou fruit ACP] dous fruis DD², des fruits B. *non det.* E; et des biens ADD²ECP] *om.* B; la ADD²B] *non det.* E, *om.* CP; quieust EP] quant ADD², que aoust charge B, que C; et estuie BEP] e. AC, les e. DD², estoien B 3 mangier ABECP] m. en yver DD²; autres ADD²BEC] *om.* P; ont ABECP] o. affaire DD² 4 l’an ADD²BP] *non det.* E, *om.* C; assemble ABECP] espargne DD²; et garde AD²BECP] *om.* D; en yver ADD²ECP] tout l’iver B 5 Nés ADD²E] mes B, car C, quant P; formiz ADD²BEC] f. si P 6 (et si C) met le grain en son pertuis ADD²BCP] *om.* E; avoir en ADD²B] a. sa sostenance en E, passer le CP 7 grant ADD²BE] moult CP; moult ADD²B] *om.* ECP 8 puet on faire ADD²BE] fit on CP 9 des jors ADD²] dou jour B, *non det.* E, *om.* CP; estre ADD²BP] *non det.* E, ester C; granz ADD²B] lons et g. E, *om.* C, bons P 10 il BECP] *om.* ADD², *non det.* E

2.37: mss. ADD²BECP

1 jones ADBC] poures homs D, j. homs D², *non det.* E; il ADD²BP] se il CP, cil E 2 sont ADD²ECP] vivent B 3 et longuement BCP] *om.* ADD²E 4 et conquerre ADD²P] a c. BC, pour c. E; mestier ADD²BE] m. que ce soit et CP; qu’il soient ABECP] que ce soit tant qu’il sachent DD² 5 por avoir AB] porquerre DD², *non det.* E, lor le lor CP; por aus et por lor hoirs (l. homes A, l. noms DD²) et ADD²BEC] *om.* P;

la primavera, il secondo è l’estate, il terzo l’autunno¹¹³ e il quarto è l’inverno. La primavera assomiglia all’infanzia, l’estate alla giovinezza, l’autunno alla mezza età e l’inverno alla vecchiaia. Si può secondo ragione spiegare e dimostrare come e in che cosa ciascuna delle quattro età della vita dell’uomo assomigli, nel modo anzidetto, alla stagione dell’anno alla quale è comparata e assimilata. Ma poiché sarebbe faccenda troppo lunga, la prosa continua per la strada principale, e dirà in cosa la gioventù assomiglia all’estate, per cui i giovani devono intraprendere in gioventù ciò che si fa in estate.

[74] 2.36 Sapete che in estate si falcia il grano, lo si batte, lo si setaccia e lo si immagazzina per aver di che vivere per tutto l’anno. La più gran quantità dei frutti e dei beni della terra si raccoglie e si immagazzina d’estate, in parte per mangiarne e in parte per le altre necessità che le persone hanno. Con quanto si raccoglie e si immagazzina d’estate si deve vivere durante l’inverno. Perfino la formica si procaccia di che vivere in estate, e ripone i semi nel suo buco per averne durante l’inverno. In estate fa molto caldo e le giornate sono molto lunghe. A causa del caldo si può lavorare a poco, e a causa della lunghezza delle giornate il lavoro deve essere molto: così è della gioventù.

[75] 2.37 Se il giovane è mal vestito, o ha pochi averi, nondimeno è forte e sano¹¹⁴ e caldo di natura; e la gioventù dura a lungo a chi è in salute. Pertanto [i giovani] devono impegnarsi energicamente e con costanza¹¹⁵, in ragione di quelle che sono le loro forze, a conquistare i beni temporali e faticare nel loro mestiere qualunque esso sia allo scopo di avere di che vivere

¹¹³ *rewäins*: nel significato particolare di ‘autunno’ questa parola sembrerebbe essere stata usata solo da Filippo, cfr. TL s.v. *regäin*; cfr. anche Intr., 5.3 G 2. Per l’etimo (germanico) e i vari significati della parola in ambito galloromanzo vedi *FEW*, 17 p. 458 e ss.

¹¹⁴ *delivre*: TL s.v., ‘frisch’, ‘gesund’.

¹¹⁵ *et longuement*: benché questa lezione (dei mss. BCP) non abbia la maggioranza stemmatica, la metto a testo ritenendo più probabile una sua omissione poligenetica nei testimoni che non la riportano piuttosto che una altrettanto poligenetica aggiunta negli altri mss.

hoirs et por çax qui les servent. 6 Car viellesce vaut pis que yvers a toute sa froidure: 7 povres viax est haïz et mal serviz et blasmez et mesprisiez de ce qu’il ne se porçaça en jovant, 8 et plusor en ont esté mort de mesaise qui vesquissent plus, se ce ne fust.

[76] 2.38 1 Vos avez oï les profiz et les honors que li cors des jones ont en aus travaillier de bien faire por aus et por les lor; 2 droiz est que vos oez le profit que les ames en ont. 3 Quant li chevalier et les autres genz d’armes estoient et sont es besoins, 4 il doutent plus Nostre Seignor et ont plus grant paor de mort que il n’ont quant il sont en lor osteus as festes ou en terre de pais. 5 Et quant il sont bien travaillié d’armes porter ou d’autres travaus, 6 il ont moins volanté et pooir de pechier, et mains d’aaise et de loisir. 7 Ausis est il des genz de mestier et de toute autre gent qui travaillent: 8 quant ils ont bien travaillié il pechent mains ou noiant. 9 Et puis que travaux de jovant est honorables as cors et as ames, 10 chascuns le doit volantiers faire regnablement, 11 et qui nel fait, sachiez que por mauvistié demeure. 12 Et mauveis vaut pis que noianz, 13 car mauveis vit honteusement et a reproche, et noianz n’est riens.

[77] 2.39 1 Et por ce que li feux de luxure est dou tout alumez en jovant, 2 se la grace dou Saint Esperit ne s’estent en aucuns qui gardent lor virginité, 3 ou soient astinant por doute de pechié, en religion ou au siecle, 4 li autre jone se doivent moult volentiers marier au plus tost

5 çax qui les servent ABCEP] lor serveurs DD²; les *in alto titolo corrente* P coment on se doit marier en juvent 6 viellesce AD²BCEP] yuresse D; a toute sa froidure (force A) ABCEP] a touz DD² 7 mal ADD²BP] pou EC; blasmez ADD²BEC] b. et repriz P; se porçaça AD²C] sest pourchacies D, pourchace B, *non det.* E, p. soi P 8 esté ADD²BEP] *om.* C; qui ADD²CP] qu’il B, *non det.* E; plus ADD²ECP] *om.* B

2.38: mss. ADD²BCEP

1 et les honors ADD²BE] *om.* CP, *ma vedi dopo*; cors des ADD²E] *om.* BCP; ont ABCEP] ont euz DD²; travaillier ABCEP] travaillant DD², t. et les honors CP; faire ADD²CP] f. en jouvent BE; et por les lor BCEP] *om.* A, et pour leur hoirs DD² 2 le profit ABP] les pourfis DD²C, *non det.* E; les BEC] lor ADD², *om.* P; ames ABCEP] amis DD²; en DD²BCEP] i A, *om.* C 3 autres ADD²BEC] *om.* P; armes ADD²EP] a. errent BC; estoient et ADD²BE] jostent C, *om.* P; et sont es besoins ADD²P] et s. en bonsoigne B, *non det.* E, *om.* C 4 doutent plus ADD²ECP] doivent plus amer B; plus grant paor (peril D, pooir D²) de mort ADD²BE] p. de m. grinor C, p. de m. P; en lor osteus as festes ADD²BEC] en feste en lor o. P 5 d’armes ADD²CP] aus a. B, *non det.* E; ou d’autres ADD²CP] et des a. B, *non det.* E 6 moins ACP] m. de DD²B, *non det.* E; et pooir A] et de p. DD²B, *non det.* E, ou p. CP; mains ADD²BEC] m. de volente ou P; et de loisir BCEP] *om.* ADD² 7 mestier DD²BCEP] mer A; toute autre gent ADD²B] *non det.* E, toutes autres genz CP 8 quant AD²BC] car q. D²P, *non det.* E; travaillié BCEP] t. d’armes ADD² 9 honorables ADD²CP] profitable B, bons E 10 volantiers ADD²BEC] *om.* P 11 qui ADD²BEC] qui ainsis P; sachiez ADD²BCP] saiche E; por ABEC] par DD², por faute et P 12 et ADD²BEC] car P 13 mauveis ABCEP] m. homs DD²; a reproche ADD²ECP] *om.* B; n’est ABCEP] est DD², *non det.* E

2.39: mss. ADD²BCEP

1 dou tout ADD²BE] toz joes C, touz jourz P; dou Saint DD²BCP] de s. A, *non det.* E 2 s’estent en ADD²BE] li [i *espunto*] oste ai C, s’i e. en P; qui gardent lor (la A) ADD²BCP] de gardeir E 3 soient ADD²CP] sont B, *non det.* E; astinant BCEP] hastivement ADD²; en religion por doute de pechie ou C, en r. por d. de pechier P 4 autre jone se doivent moult (m. *om.* E) volentiers BCEP] a. j. se d. ADD², les autres se doivent ieunes v. B

durante la vecchiaia, per loro, per i propri eredi e per coloro che li servono. Perché la vecchiaia è peggiore dell’inverno con tutto il suo gelo: un vecchio povero è odiato, mal servito, biasimato e disprezzato perché non si procacciò niente in gioventù, e molti ne sono morti di stenti che invece sarebbero vissuti più a lungo, se fosse andata diversamente¹¹⁶.

[76] 2.38 Avete udito i vantaggi e gli onori che i corpi dei giovani hanno nel lavorare bene per loro e per i propri familiari; è giusto che sentiate il vantaggio che ne hanno le anime. Quando i cavalieri e le altre genti d’arme partecipano a una spedizione militare¹¹⁷ e sono impegnati in combattimento, temono di più Nostro Signore e hanno più grande paura della morte di quanto non l’abbiano quando sono nelle loro case durante i giorni di festa¹¹⁸ o in terra di pace. Quando si sono per bene affaticati nel portare le armi o in altre attività, hanno meno voglia e possibilità di peccare, e minore agio e occasione. Così accade anche a coloro che esercitano un mestiere e a tutti gli altri lavoratori: quando si sono bene affaticati, peccano meno o per niente. Poiché il lavoro in gioventù è onorevole per il corpo e per l’anima, ognuno secondo ragione deve svolgerlo, e se uno non lo fa, sappiate che questa sua pigrizia nasce da cattiva natura. Ora, la cattiveria è peggiore del nulla, perché il cattivo vive in modo vergognoso e indegno, mentre il nulla non è niente.

[77] 2.39 Poiché il fuoco divampa in gioventù – salvo che la grazia dello Spirito Santo non sia concessa a certi che così conservano la loro verginità o sono continenti per timore del peccato vuoi in un ordine religioso vuoi nel mondo –, gli altri giovani devono ben volentieri sposarsi al più presto che potranno, dopo che saranno diventati adulti. Perché un onorevole

¹¹⁶ Nel *Roman de la Rose* dice a Bel Accueil il personaggio, peraltro spregevole, della vecchia mezzana: «Et gardez quanque t’en vous done, | e vous souviene de la bone | ou trestoute jennece tent, | se chascuns poait vivre tant: | c’est de vieillece, qui ne cesse, | qui chascun jour de nous s’apresse, | si que, quant la sereiz venuz, | ne seiez pas pour fol tenuz; | mais seiez d’aveir si garniz | que vous n’en seiez escharniz; | car aquerre, s’il n’i a garde, | ne vaut pas un grain de moustarde.» (Langlois 1914-1924, vv. 11445-11456).

¹¹⁷ *estoiert*: variante di *ostoient*. Da un punto di vista linguistico il dato si presta a due interpretazioni, per le quali cfr. Intr., 1.5.1 C 4 e C 8.

¹¹⁸ Cfr TL s.v. *feste*: ‘Fest, Feiertag’.

qu’il porront, puis qu’il sont home parfait. 5 Car juste chose est et bone de loial mariage, 6 et laiz pechiez, et perilleus au cors et a l’ame, est fornicacions, et plus avoutere. [78] 7 Et tout soit ce que li liens de mariage est mortex bataille, 8 ou covient a morir l’un des .ij. ainz que loiaument departent dou champ, 9 toute voies en viennent li grant bien et la grignor joie que l’an ait au siecle; 10 et mout d’anui en avient ausis, mais li bien passent les maus. 11 Et se mariages n’estoit li siecles faudroit, ou toutes les genz vivroient en pechié. [79] 12 De mariage viennent li bel enfant et li loial, 13 dont li bon pueent venir a granz choses et a haute dignité. 14 Et de maux en i a, mais por les maus ne doit demorer que l’an n’ait fame espousee por avoir hoirs, qui puet. 15 Car por les hoirs qui ont les sornons dou pere dure en cest siecle plus longuement la memoire de lui et de ces ancestres.

[80] 2.40 1 Une des plus granz richesses que l’an puist conquerre en si po de tens si est de fame espouser, 2 a cui Diex a done grace de bone fame avoir et de bons anfanz engendrer; 3 car dedanz .j. an puet ele porter tel enfant don li peres ne vorroit avoir en eschange la grignor richesse dou monde. 4 Et puis que li peres l’aimme tant qu’il avroit despit de panre en eschange nule richesse por l’enfant, 5 autant vaut a l’aise de son cuer et a sa volanté acomplir comme la richesse feroit, et tant plus comme il en refuseroit. [81] 6 Et moralitez dit que *la plus courte voie*

5 bone ADBECP] b. chose D²; de loial ADD²CP] que des loiaus B, loiaus E 6 et laiz pechiez, et perilleus au cors et a l’ame, est fornicacions (de f. P), et plus avoutere (d’a. P). (7) Et tout soit (est A) ce que li liens de mariage AECP] est au c. et a l’ame et p. de f. et plus a. et ja soit q. li l. de m. DD², *om.* B 7 est ADD²BE] soit CP; mortex bataille, (8) ou (il D2, ou il B, *non det.* E, et P) covient a (a *om.* AD, *non det.* E) morir l’un des .ij. AD²BEC] *om. per ablazione di miniatura in D* 8 que ABCP] qu’il DD², *non det.* E; departent dou champ, (9) toute voies AD²BEC] *om. per ablazione di miniatura in D* 9 viennent li grant BECP] vient li grignor ADD²; bien (biens AD²) et la grignor joie (les greigneurs joies BE, la g. honor CP) que l’an ait AD²BEC] *om. per ablazione di miniatura in D* 10 d’anui ADD²BE] de mal C, de maux P; avient ausis ADD²B] vinent avec E, avient CP; mais ADD²BEC] *om.* E; passent (passe C) AD²BEC] *om. per ablazione di miniatura in D* 11 mariages n’estoit (ne fussent B) li siecles (biens E) faudroit (perderoit D²), ou toutes AD²BEC] *om. per ablazione di miniatura in D*; toutes les genz vivroient (mourroient B) AD²BEC] li mondes viveroit D; pechié. (12) De mariage viennent li AD²BEC] *om. per ablazione di miniatura in D* 12 enfant ABEC] a. et li legier DD² 13 bon ADD²ECP] bons B (*l’apparato di Fréville legge erroneamente* hons); haute BECP] hautes ADD², *non det.* E; dignité CP] *om.* A, dignites DD², honneur de d. B, *non det.* E 14 maux ADD²BEC] mavaiz P; les maus ADD²BE] ce CP; doit AD²BE] puet D, d. mie CP; que l’an n’ait (lan ait B, lan na P) ADD²BEP] *non det.* E, por avoir C; espousee ADD²B] *non det.* E, espouse CP; avoir hoirs ABEC] amours DD²; qui puet (q. p. *om.* CP). (15) Car por les hoirs ADD²ECP] *om.* B 15 ont les ADD²BEC] ont P; dou pere ABEC] des peres DD²; dure (demore E) en cest siecle (en c. s. encor CP) plus ADD²ECP] qui doivent durer en ce bon estat et B; longuement AECP] legierement DD², l. et avoir B; memoire ADD²BE] meniere CP; ces ancestres ADD²P] leur ancestre B, *non det.* E, son ancestre C

2.40: mss. ADD²BEC]P

1 l’an ADD²BE] nuns hom CP (*nell’apparato Fréville erroneamente* mult in C), *segue, in alto, titolo corrente* P entre .xx. ens et .xl. juvent dou peril ou vent en juvent; en ABEC] en cest siecle en DD² 2 a cui ADD²CP] en cui B, *non det.* E; a done ADD²BEC] en done P; engendrer ABEC] avoir et garder DD² 3 porter ADD²ECP] avoir B; tel enfant ADD²BEP] *om.* C; vorroit avoir (a. *om.* P) en eschange la grignor ADD²BEC] panroit en eschange toute la E 4 avroit despit de panre ADD²BEC] nen prendroit P; richesse por l’enfant ADD²BEC] r. qui soit ou monde P 5 autant vaut ADD²BE] autretant vaut il CP; son cuer (cors D) ADD²BEC] lui P; sa volante ADD²B] *non det.* E, la v. de son cuer CP; acomplir ADD²ECP] *om.* B; la richesse feroit ABCP] *om.* DD², *non det.* E; et tant plus comme il en (il la E) refuseroit ADD²ECP] *om.* B 6 moralitez ADD²CP] mortalite B, *non*

matrimonio è cosa buona e giusta, mentre la fornicazione è un grave peccato, pericoloso per il corpo e per l’anima, e ancor più l’adulterio. Benché l’unione matrimoniale sia un duello all’ultimo sangue, dove uno dei due deve morire prima che l’altro si possa onorevolmente ritirare dal campo, da quello vengono comunque grandi benefici e la maggior gioia che vi sia in questo mondo. Ne vengono anche molti fastidi, ma i beni sono più dei mali. Se il matrimonio non ci fosse, il mondo finirebbe, o il genere umano vivrebbe nel peccato. [79] Dal matrimonio vengono figli graditi e legittimi, tra i quali quelli buoni possono pervenire a grandi cose e ad alte posizioni. Di mali, sì, ce ne sono, ma a causa dei mali non si deve evitare di prendere moglie al fine di avere eredi, se uno può. Perché, grazie agli eredi che portano il cognome del padre, dura più a lungo, in questo mondo, il ricordo di quello e dei suoi antenati.

[80] 2.40 Una moglie, per colui al quale Dio ha concesso la grazia di averne una buona e di generare buoni figli, è una delle più grandi ricchezze che si possano conquistare in poco tempo. Perché entro un anno può rimanere incinta di un figlio siffatto per cui il padre non vorrebbe averne in cambio la più grande ricchezza del mondo. Dal momento che il padre ama tanto il figlio da disdegnare di prenderne in cambio qualsiasi ricchezza, il figlio vale quanto la ricchezza per l’appagamento del cuore e della volontà del padre; e ancora di più, dal momento che per il figlio [il padre] rifiuterebbe la ricchezza. [81] C’è una sentenza che dice: *la via più breve per*

a richesce conquerre, si est de richesce despire, 7 et sanz faille ce puet avenir en .ij. menieres, l’une por le cors, l’autre por l’ame. 8 Cele dou cors si est quant l’an aime tant aucune chose nouvelement conquise, 9 si comme il est dit de l’anfant, 10 que l’an mesprise toutes les autres ancontre cele, por sa volanté acomplir. [82] 11 Et cele de l’ame, avient, que li bons crestiens, en religion ou au siecle, 12 despit et mesprise toutes les richesces dou siecle, por Dieu servir et por s’ame sauver. 13 Et de ce est il plus riches que s’il avoit tot l’avoir dou monde; 14 et la est ce que dit moralitez, car plus courtement ne porroit on richesces conquerre que despire les; 15 car en une toute seule heure de repentance et de veraie confession ou droite entencion de penance fere, 16 conquiert on si tres grant richesce comme est li sauvemanz de l’ame en vie pardurable.

[83] 2.41 1 Li jone anfant as riches borjois sont trop a eise, 2 et por ce pechent trop sovent de luxure et d’autres menieres de pechiez de force et d’outrage a lor povres voisins, 3 et plus es viles ou chevalier ne repairent: 4 que la ou il repairent tost lor en puet mesavenir. 5 Et sovent est mesavenu, que li seignor des leus les an raimbent, 6 et plusor en ont esté honi et jostisié de lor cors por les outrages qu’il faisoient. [84] 7 Lor pere ou lor ami lor doivent apanre aucun mestier, 8 et aus ansaignier destroitement qu’il entendent a lor besoignes. 9 Il doivent estre marié au plus tost que l’an puet, 10 en greignor jovente que les genz d’armes ne li laboureur qui travaillent: 11 li feiz des fames espousees lor acorse moult les sens.

*det. E; que ADD²BEC] om. P; de ADD²B] non det. E, om. CP 7 une ADD²ECP] une si est B; cors ADD²C] c. et BP, non det. E 8 tant ADD²BE] om. CP; aucune BECP] une ADD²; conquise ADD²BEC] acquise P 9 si BECP] et AD², om. D; l’anfant ABEC] d’un a. D, a. D² 10 que AD²BEC] et com D; mesprise ADD²B] non det. E, m. tant CP; les ADD²BEC] om. P; autres AD²BC] a. choses DP, non det. E; ancontre cele ADD²BEC] contre celi P; sa BECP] la ADD² 11 Et ABEC] de DD²; avient ADD²BEC] si aiment P; que ADD²P] quant BC, aucune fois que E; li ADD²BEC] aucuns P; en religion ECP] de r. ADD², est en r. B; ou en BCP] ou en A, ou dou DD², non det. E 12 richesces dou siecle AD²C] r. dou monde DE, r. terriennes B, autres choses P; s’ame ADD²BP] non det. E, om. C 13 de ADD²ECP] pour B; tot (trestout D) l’avoir ADD²ECP] toutes les richesces B 14 la ADD²BE] ce CP; car ADD²ECP] que B; courtement ABEC] cointement DD²; que (que par DE) despire les (d. la E) DD²BEC] ne eles d. A; toute ADD²E] om. BCP; et ADD²BEC] ou P; ou droite ADD²ECP] adroite B; penance ADD²BE] penitence CP 16 tres BECP] om. ADD²; grant ADD²BE] g. grace et CP; en ABEC] et DD²; pardurable ABEC] p. amen DD²: *terminano con queste parole i mss DD², ma per l’ordine di trascrizione alterato in questi due testimoni cfr. Introduzione § 1.4.5**

2.41: mss. ADD²BECP

1 anfant ADD²CP] fiz BE; riches BECP] om. ADD²; borjois ADD²BE] homes CP; trop ADD²ECP] moult B 2 trop (moult B, om. E) sovent de BECP] il legierement en ADD²; menieres de BCP] om. ADD²E; pechiez de ADD²E] p. et font B, non det. E (p. et de E?), p. et de CP; force et DD²BEC] f. et d’autres pechiez A, non det. E; d’outrage ACP] d’avoutire DD², o. B, non det. E; povres DD²BEC] p. amis (amis *espunto*) A 3 es] en P; viles ou ADD²ECP] vileins que aus B 4 il DD²BEC] chevalier A; repairent ADD²E] sont B, r. que CP; tost lor en puet mesavenir ABEC] om. DD²; lor ADD²BCP] les E 5 mesavenu AEC] avenu DD²B; que ADD²BE] car CP; li ADD²BEC] li haut P; seignor AD²BEC] serjanz D; des ADD²BP] non det. E, des auz C; an ACP] om. DD²B, non det. E 6 honi et ADD²] puniz et BE, om. CP 7 ou ADD²P] et BC, non det. E; lor doivent apanre AD²ECP] les d. justicier et a. a D, lor aprandent B; aucun BECP] om. ADD² 8 aus ansaignier AP] a. les DD², a. leur B, lor a. E(?), a. C; destroitement AD²EC] d. si D, droitement B, asprement P; besoignes ADD²B] non det. E, b. et CP 9 il ADD²ECP] et B; marié au plus tost ADD²BEC] p. t. m. et P; que l’an puet ADD²ECP] et B 10 en ABCP] il sont en DD², non det. E; greignor ADD²BEC] g. eage de P; li ADD²BEC] om. P; qui DD²BEC] quil A 11 li feiz des BECP] om. ADD²; acorse ADD²ECP] acuet B, acorte C, acourte P; les AB] lor DD²CP, non det. E

*conquistare la ricchezza è quella di disprezzarla*¹¹⁹. Senza dubbio ciò può avvenire in due modi: l’uno per mezzo del corpo, l’altro per mezzo dell’anima. Quello per mezzo del corpo è quando si ama tanto una cosa appena ottenuta (così come si è detto a proposito di un figlio) che, siccome essa soddisfa la nostra volontà, si disprezzano nel paragone tutti gli altri beni. Invece quello per mezzo dell’anima è quando il buon cristiano¹²⁰, in convento o nel secolo¹²¹, disprezza e non tiene in nessun conto le ricchezze del mondo, al fine di servire Dio e salvare la propria anima. Con ciò egli è più ricco che se possedesse tutti i beni del mondo. In questo sta il significato di quanto afferma il detto, perché in modo più breve non si potrebbero conquistare le ricchezze che con il disprezzarle: in una sola ora di pentimento, di vera confessione e di sincero proposito di penitenza si conquista una ricchezza inestimabile quale la salvezza dell’anima nella vita eterna.

[83] 2.41 I giovani figli dei ricchi borghesi hanno una vita troppo agiata, e pertanto peccano sovente di lussuria e di altri generi di peccati di violenza e oltraggio nei riguardi dei loro vicini poveri, e questo [avviene] di più nelle città dove non risiedono i cavalieri, perché, là dove quelli risiedono, per loro può andare a finir male. Spesso è andata proprio a finir male, perché i signori del posto infliggono loro una multa¹²², e parecchi ne hanno ricevuto disonore e sono stati giustiziati per i crimini che avevano commesso. [84] I loro padri o i loro amici devono insegnare loro un mestiere e, assolutamente, a provvedere a loro stessi. Debbono essere fatti sposare al più presto, in più giovane età rispetto ai cavalieri e ai contadini: il fatto di avere moglie smorza molto la loro sensualità¹²³.

¹¹⁹ Non registrata né in Morawski 1925 né in Morawski 1936, ma che Schulze-Busacker 2009, p. 121 e n. 70 avvicina a «Dispice divitias, si vis animo esse beatus» dei *Disticha Catonis* (4.1) e ad altri esempi mediolatini.

¹²⁰ *bons crestiens*: forse non è del tutto inutile ricordare che i Catari erano detti anche *bons crestiens*, sebbene non avessero l’esclusiva dell’appellativo.

¹²¹ *en religion ou au siecle*: qualora si alluda al clero cataro, si deve ricordare che questo poteva vivere in *mansiones* ordinate come veri e propri conventi (maschili e femminili), oppure in case private o addirittura con uno stile di vita itinerante allo scopo di predicare e diffondere il credo. Tra gli Umiliati, quelli del secondo ordine, pur non essendo sacerdoti, facevano vita comunitaria.

¹²² *raïmbent*: voce del verbo *raïembre* < REDIMERE (cfr. TL), ‘mettere a riscatto’. Forse, anche se il significato non è registrato nei dizionari, si può tradurre con ‘multano’. Cfr. anche *FEW*, X, p. 179.

¹²³ *lor acorse moult les sens: acorser = acorcier*, cfr. Godefroy, s.v. e TL, s.v., (‘verminden’); *sens*, cfr. TL s.v., ‘talent’, ‘begabung’.

[85] 2.42 1 Li jone clerc, tex i a, sont en moult perilleus estat de pechier et de metre et de despandre en mal les biens temporeus 2 qu’il ont por servir Nostre Seignor especiaument, 3 mais lor sage prelat les en sevent chastier et punir quant leus est, se il vuelent. 4 Et cil qui ce fist ne vost deviser nule meniere de pechié de clerc, 5 por ce qu’il estoit hons lais et a lui n’ateignoit pas, mais au prelaz. 6 Et ainsis les genz de religion quel que il soient, jone ou autre, clerc ou lai, homes ou fames, bon ou mauveis, ne dit riens li compes, 7 por ce que li ansaignement d’aus et les amendes de lor fautes appartient a lor souverains et as commandemanz de Sainte Eglise. 8 Et Diex par sa misericorde lor doint sa grace et a çax qui les ont a gouverner.

[86] 2.43 1 Vos avez oï parler des jones homes; 2 après orreiz des jeunes fames qui sont en moult grant peril en lor jovant, car ele n’ont mie si estable sens ne si bon porposement comme ont li home. 4 Ja soit ce que assez en i a de bones par la grace de Nostre Seignor, 5 toute voie ont eles grant mestier de l’aïde a çax en cui garde eles sont, 6 soit pere ou parant, ou mari ou autre. 7 Car se on les garde bien qu’eles ne soient requises de folie ou trovees en fol lieu ou en aise de mesfere, 8 legiere chose est a savoir que pueent passer por bones; 9 car chastiaus qui n’est assailliz ne traïz ne affamez ne sera ja pris par raison.

2.42: mss. ABEMiCP

L’intero paragrafo è om. in DD²; rubrica P des femmes que sunt en peril en juvent

1 a AECP] a qui B; en mal BECP] *om.* A 2 ont por servir Nostre Seignor especiaument AECP] ont e. pour [...] *il resto oggi illeggibile in B ma Fréville leggeva come qui da testo* 3 lor ABE] li CP; en ABCP] ensaignent et les E; bien BECP] moult b. A; et punir AECP] *om.* B; leus AC] li aus B, l. en EP 4 Et cil qui ce ABEC] mais icil qui ce conte P; de clerc ABEC] des clers P 5 hons ABE] *om.* CP; ataignoit AC] apartenoit BE, aferoit P; pas BECP] *om.* A; au A] aus BECP 6 les AECP] des B; quel ABEC] qui P; que il BCP] qui A, *non det.* E; jone ou autre (j. ou a. *om.* E), clerc ou lai, homes ou fames AECP] clerc ou l. jeunes ou autres h. et fames B 7 ansaignement ABEC] ensegement P; les amendes BECP] li amandement A; fautes appartient (aparurent A) a lor souverains et as commandemanz ABEC] de leur s. ^{est} aus c. P; et as AEC] soulonc les B, est aus P 8 misericorde ABECP] [...] *de inizia così il frammento* Mi; lor ABEC] *om.* MiP; sa grace ABMiCP] sagece E; et a AECP] a BMi; ont a AP] deivent BEMiC

2.43: mss. ADD²BEMiCP

1 jones AD²BEMi] *om.* DCP; homes (2) après orreiz des jeunes BEMiCP] *om.* ADD² 2 qui ADD²ECP] eles B, *om.* Mi; sont en moult grant peril ADD²BECP] en g. p. s. le ioenes fames Mi; en jovant BMiCP] en lor j. ADD², *non det.* E 3 eles DD²BMiCP] ele A, *non det.* E; si estable ADD²BEMi] si establi C, e. P; si bon ADD²BMi] *non det.* E, *om.* CP; ont ADD²BEMi] *om.* CP 4 assez en i a ADD²BE] a. en i ait Mi, en i ait assez CP; Nostre Seignor ADD²MiCP] Dieu B, *non det.* E 5 grant m. ADD²Mi] mestier BCP, bon m. E; a çax ADD²] de çax BEMi, celui CP; cui ADD²BEMiC] cuide P; sont ADD²BMiP] *non det.* E, *om.* C 6 soit DD²BMiCP] soient A, *non det.* E; parant ADD²EMiC] mere B, mere p. P; mari ADD²BMi] *non det.* E, ami CP 7 Car ADD²BMi] *non det.* E, que CP; on ABEMiCP] on ne DD²; les ADD²BEMiC] *om.* P; ne ABEMiCP] *om.* DD²; requises de folie ou ADD²] r. ou BEMi, r. ne C, r. et ne soient P; fol lieu BEMiC] folie ADD², fol fait P; ou en ADD²CP] et en BMi, *non det.* E; mesfere ADD²BEMiC] mal faire P 8 legiere chose est a savoir que (qu’elles DD²) ADD²EMi] legierement BCP; por bones pueent passer BMi, *non det.* E; pueent ADD²BEMi(*per* BEMi *vedi prima*)C] s’en p. P; bones ADD²BMiP] *non det.* E, b. ovres C 9 ne traïz ne affamez (ne affamez = miex se tient car fame D²) AD²BEMiCP] miex se tient ne fame D; pris ABEMiCP] prise DD²

[85] 2.42 I giovani chierici (e ce ne sono) si trovano nella pericolosissima condizione di peccare e di spendere e scialacquare malamente i beni temporali che essi possiedono al solo scopo di servire Nostro Signore. Ma i loro saggi prelati li sanno per questo riprendere e punire, quando è il caso, se vogliono. E chi ha scritto questo [libro] non ha voluto parlare in nessun modo dei peccati dei chierici, perché era un laico e non spettava a lui ma ai prelati¹²⁴. Pertanto, dei membri degli ordini religiosi, giovani o altri, chierici o laici, uomini o donne, buoni o cattivi, il libro non parla perché il loro ammaestramento e le penitenze delle loro colpe pertengono ai loro superiori e ai comandamenti della santa Chiesa. Dio nella sua misericordia conceda la sua grazia a loro e a quelli che devono governarli.

[86] 2.43 Avete udito parlare¹²⁵ dei giovani uomini, di seguito sentirete parlare delle giovani donne, le quali sono in grandissimo pericolo durante la gioventù, poiché non hanno affatto un senno così stabile né così buoni principi come hanno gli uomini. Benché ve ne siano parecchie che sono buone per grazia di Nostro Signore, esse hanno tuttavia bisogno dell’aiuto di quelli alla cui custodia sono affidate, che si tratti di padre, di parente o di marito o di altri. Perché se le si custodiscono bene, in modo che non vengano rivolte loro profferte amorose, o non vengano a trovarsi in condizione di commettere peccato, o nell’opportunità di fare il male¹²⁶, è facile che possano passare per buone. Perché un castello che non è assalito né tradito né ridotto alla fame, secondo la logica non verrà mai espugnato.

¹²⁴ Il capitolo VII del IV Concilio Laterano (1215) stabiliva: «Irrefragabili constitutione sancimus, ut ecclesiarum praelati ad corrigendos subditorum excessus, maxime clericorum, & ad reformandos mores, prudenter et diligenter intendant, ne sanguis eorum de suis manibus requiratur», e l’VIII aggiungeva «Ad corrigendos itaque subditorum excessus tanto diligentius debet praelatus assurgere, quanto damnabilius eorum offensas desereret incorrectas.» (Mansi 1758-1798, XX, 991 e 995). Filippo non sembra esimersi da un certo scetticismo nei confronti della volontà dei prelati di punire effettivamente gli abusi: si noti la maliziosa aggiunta «se lo vogliono», che attenua la portata dell’affermazione «i loro saggi prelati li sanno [i giovani chierici] per questo riprendere e punire, quando è il caso».

¹²⁵ Si noti la dimensione ancora a tratti orale della letteratura scritta del medioevo, almeno nella terminologia metaletteraria impiegata dagli scrittori (che, in parte, è stata ereditata anche da noi moderni).

¹²⁶ Si veda al riguardo il proverbio *vuide chambre fait fole feme* (Morawski 1925, 2500).

[87] 2.44 1 Et une autre grant aïe lor pueent faire cil qui les ont en pooir, et plus especiaument li mari: 2 ce est que on lor doigne honoreement et covenablement lor vivre et lor estevoir, selonc lor pooir, 3 si que eles n’aient achoison de mal faire por souffraite, 4 et que lor mari les aiment et honorent par raison, 5 por ce qu’eles ne truisent achoison de mal fere. [88] 6 Et trop grant samblant d’amor ne pooir ne doivent eles avoir de lor mari ne d’autre qui les ait en garde, 7 por ce que orguiaux ne s’i mete, et que baudor ne lor face mal faire. 8 Car aises et mesaise font larron aucune foiz, 9 et quel que soit li contenemenz de ceus en cui pooir eles sont, 10 eles se doivent moult garder de folie faire de lor cors; 11 car ja por chose que on lor face ne remaindra, 12 se eles en sont escriees ou ataintes, que eles nan soient honies a touz jors.

[89] 2.45 1 Et tiex est la meniere et li usages des fames qui font folie et vilenies de lor cors. 2 Autrement est des homes: car, comment qu’il soit dou pechié, il ont une grant vaine gloire, 3 quant l’an dit ou seit que il ont beles amies ou jones ou riches. 4 Li lignages des homes n’i a point de honte, 5 et les fames honissent et avilenissent eles meïsmes et tout lor lignage ensamble, 6 quant eles sont a droit blasmees ou reprinses de tel fait. [90] 7 Ausis se doivent jones fames garder de fol samblant et de fole contenance, 8 car de fol samblant et de fole contenance vient après plus legierement l’uevre par l’une partie ou par l’autre.

2.44: mss. ADD²BEMiCP

1 grant ADD²BEMiP] graent C; aïe ABEMiCP] haine DD²; ont ADD²MiCP] *non det.* E, a B; en ADD²BMi] *non det.* E, en lor CP; pooir ADD²BEMiC] garde P; plus ADD²BEMiC] *om.* P; li ADD²BEC] les Mi, leur P 2 honoreement ABC] honestement D, honorablement D²EMiP; covenablement ADD²BEMiC] raisnablement P; selonc BEMiCP] chascuns s. ADD²; lor pooir ABMiCP] son p. DD², lor pooir et lor estovoir E 3 por (par B) souffraite DD²BEMi] *om.* ACP 4 et que lor (li A, les Mi, *non det.* E) mari les aiment et honorent (h. et a. Mi, a. et h. resnablement P) par raison, (5) por ce qu’eles ne (nen DD², *om.* P) truisent (t. pour despit Emi, t. poi ne petit) achoison (a. por poor ADD²) de mal fere ADD²EMiCP] *om.* B 6 Et ADD²BE] ne ne Mi, ne de C, ne P; ne pooir ADD²EMi] *om.* BCP; de lor ADD²BP] *non det.* E, dou Mi, de C; autre ADD²MiC] autres BP, *non det.* E; ait ADD²MiC] aient BP, *non det.* E 7 ce ADD²ECP] doute BMi; et que ADD²BEMiP] ne C; ne lor ADD²BEMiC] qui lor P; mal faire ADD²BEMiC] mesfaire P 8 larron ADD²Mi] les larrons B. le l. CP, *non det.* E 9 quel ABEMiCP] comment DD²; ceus BEMiCP] celes ADD²; en ADD²BMiP] *non det.* E, *om.* C; pooir ADD²BEMi] garde CP; sont ADD²BMiCP] s. de ceus qui les gardent E 10 faire folie BMi, *non det.* E; de lor DD²BMiCP] por lor A, *non det.* E (par l. E?) 11 ja (*om.* DD²) por ADD²BEMiC] la piour P; chose ADD²ECP] mesfeit BMi; remaindra ADD²MiCP] remeindre B, *non det.* E 12 en ADD²BMiCP] *om.* E; escriees AD²B] criees DEMiCP; nan ADD²ECP] ne BMi

2.45: mss. ADD²BEMiCP

1 Et tiex BEMiCP] t. ADD²; et li usages des fames ADD²BMi] *non det.* E, des f. et li u. C, des f. et li u. de celes P; font folie et vilenies ABEMiCP] sont foles et vilaines DD² 2 autrement ADD²BEC] et a. Mi; qu’il ADD²BEMiC] que P; dou pechie ADD²BMiCP] *om.* E; une ADD²BEC] un Mi; grant vaine gloire ADD²BEMiC] v. g. P 3 quant l’an AEMiCP] quar l’en B, q. on lor DD²; ou seit AMiCP] *non det.* E, *om.* DD², tout soi ce B; amies ADD²EMiCP] amiens B; ou jones ou ADD²EMiCP] et B 4 point de ADD²CP] nule BE, nul Mi 5 eles ADD²BMiP] *non det.* E, lor C; ensamble BEMiCP] meïsmes A, ausinc DD² 6 a droit ADD²BEMi] *om.* CP 7 Ausis ADD²BEMiC] en ce P; jones ADD²Mi] les j. B, *non det.* E, *om.* CP; garder AEMiCP] g. sor toute riens DD², g. de fol fait et B; samblant et de ADD²MiCP] s. vient B, *non det.* E 8 de fol samblant et de fole contenance vient après plus (a. p. *om.* P) AP] de fol s. apres en v. plus DD², de fol s. v. apres B, de f. s. vient plus E, de f. s. vient enpres Mi, de fol. s. vient C; autre] *segue, in alto, titolo corrente di* P des femes comment on le doit maintenir

[87] 2.44 Un altro grande beneficio può fare loro chi le ha in custodia, e soprattutto i mariti: quello di dare loro, secondo le possibilità, di che vivere e quanto è loro necessario, in modo che non abbiano la scusa di agire male per necessità¹²⁷. I loro mariti le amino e le onorino secondo ragione, affinché esse non cerchino l’occasione per comportarsi male. [88] Ma non devono avere dai loro mariti né da altri che le abbiano in custodia troppo grandi manifestazioni d’amore né la prova del loro ascendente [su costoro], affinché non si insinui in loro la superbia, e la baldanza non faccia commettere loro cattive azioni. Perché tanto l’agio quanto il disagio fanno talvolta il ladro. Qualunque sia il comportamento di coloro sotto la cui autorità si trovano, esse devono soprattutto guardarsi dal peccare carnalmente, perché, qualunque cosa capiti loro, non si potrà evitare – se diventano oggetto di chiacchiere¹²⁸ o sono [apertamente] accusate – che rimangano disonorate per sempre.

[89] 2.45 Questo è ciò che capita e l’uso per quanto riguarda le donne che commettono peccato e azioni villane col loro corpo. Diversamente succede agli uomini, perché, comunque stia la faccenda a proposito del peccato, essi ne fanno motivo di vuota vanteria, quando si dice o si sa che hanno amanti belle o giovani o ricche. La famiglia degli uomini non ne riceve alcun disonore, mentre le donne disonorano e avviliscono loro stesse e, insieme, tutta la loro famiglia, quando a ragione vengono rimproverate o censurate per quel motivo. [90] Parimenti, le giovani donne devono guardarsi da apparenze e contegno peccaminosi; perché da apparenze e contegno peccaminosi seguono poi più facilmente i fatti, in un’occasione o nell’altra. E se anche il

¹²⁷ *por souffraite*: lezione dei mss. DD²BE, manca in ACP. Qui è messa a testo postulando come più difficile una sua aggiunta in manoscritti appartenenti a due rami diversi della tradizione rispetto all’ipotesi di una sua caduta (potenzialmente poligenetica).

¹²⁸ *sont escriees*, cfr. TL s.v. *escrier*, ‘in den Ruf bringen’.

9 Et se li faiz n’i est, se lou dit on, et par le dit est creü et vaut prés d’autant com li faiz. 11 Moult sont fames avilenies, quant eles sont blasmees, et plus quant eles mesfont; [91] 12 et grant honte doivent avoir quant on les monstre par tout au doi. 13 Et quant ele viennent en assamblé de gent, a feste ou a noces ou aillors, 14 et les genz rient et consoillent, adés doivent cuidier que ce soit por eles, et si est il sovant. 15 Mal s’escusent quant eles dient: «J’ai ce fait por ce que on me fist tel chose». 16 Par Dieu, por autrui mesfet ne doit on mesfaire, 17 car chascuns est jugiez por son mesfait et non por l’autrui.

[92] 2.46 1 Li mari et li autre ami qui ont jones fames en lor pooir et en lor seignorie, 2 ne les doivent mie assener de lor vivre ne de lor autres estouvoirs a fox ribaus baillier 3 ne a autres foles genz qui lor facent vilain dongier, 4 ne qui les taignent en vilaine subjection; 5 car maintes foies en est max avenuz, et honte en puet avenir.

[93] 2.47 1 .J. grant confort i a ou fait des fames: 2 que Diex, qui est omnipotens, misericors et piteus, 3 et voit et seit que il ne lor a mie doné si fort estable porposement et sens qu’eles se sachent si garder et gouverner en jovant et en autre tens comme li plus des homes, 4 si lor a esté si larges de la grace dou Saint Esperit que maintes en a gardees et sauvees en virginité,

9 se ABC] si EDD²MiP; lou dit A] le dit DD²BEMiCP 10 dit est (d. en en B) creü ABEMiCP] fait est c. ou par le d. DD²; prés d’autant AC] pres ques autretant DD², apres a. B, p. a. EMi, a. a bien P; li faiz ADD²CP] il feit B, *non det.* E, le fait Mi 11 Moult sont (en s. P) fames (*om.* CP) avilenies, quant eles sont blasmees, et plus quant eles mesfont (se m. E) ABEMiCP] *om.* DD² 12 et DD²CP] *om.* AMi, quar B, *non det.* E; les ADD²CP] la B, *non det.* E, le Mi; par tout ABEMiC] *om.* DD²P 13 ele A] eles DD²BMiCP, *non det.* E; viennent en assamblé ADD²BEMiC] sunt assamblees P; de gent ABEMiCP] *om.* DD²; a feste ou a noces ABMiC] ou as n. ou as f. DD², *non det.* E, ou de feste ^{ances} salles dit P; aillors ADD²EMiP] austre (autre C) part BC 14 rient et ADD²BE] r. ou Mi, dieent et C, *om.* P; consoillent ADD²BEMiC] c. ensemble P; il ADD²BMiCP] ce bien E 15 ce que ABEMiCP] celi DD² 16 Par Dieu ADD²BEC] car Mi, mais por d. P; por autrui mesfet ADD²BEMi] por m. C, ne pour nul P; on ADD²EMiCP] l’en mie B 17 mesfait ADD²BEMiC] fait P; non EMiCP] non pas A, noient DD², non mie B

2.46: mss. ADD²BEMiCP

1 Li mari et li ECP] lor m. et lor ADD², les m. et les BMi; ami ADD²EMiCP] genz B; jones ADD²Mi] *om.* B, *non det.* E, les j. CP 2 les DD²BMiP] lor A, *non det.* E, *om.* C; mie ADD²MiCP] *om.* B, *non det.* E; assener ADD²BCP] assenir E, sener Mi; autres ADD²BEMiC] *om.* P; estouvoirs] *a partire da questa parola manca la fine del paragrafo in* E; a fox ADD²BCP] fauz Mi; ballier B] bailliz ADD²MiCP] 3 foles (povres DD²) genz ADD²BMiC] qui fole gent soient P; lor DD²BMiCP] l. en A; vilain BMiCP] *om.* ADD² 4 qui ADD²B] *om.* MiCP; taignent DD²BMiCP] taigne A; subjection ADD²BMiP] susception C 5 car ADD²BMiC] car par P; foies DD²BMiCP] f. avient que il A; honte en ADD²MiCP] *om.* B

2.47: mss. ADD²BEMiCP

rubrica P le confort deu az femes en vivent

1 .j. BMiCP] et .j. A, mais un DD², *non det.* E; confort ADD²BMiP] *non det.* E, confortement C; i ADD²BMi] *non det.* E, *om.* CP; ou BECP] dou ADD², es Mi 2 que ADD²EMiCP] quar B; misericors ABCP] misericordieux DD²Mi, *non det.* E 3 si fort (si f. ne si DD², si f. et E) estable ADD²BEMi] et établi CP; sachent en iovant ne en autre tens si garder et gouverner Mi; et gouverner BEMiCP] *om.* ADD² 4 larges ADD²BEMi] l. et si cortois CP; que ADD²BEMiC] qui P; en ADD²BEC] en i Mi

fatto non sussiste, in ogni caso se ne chiacchiera, e a causa delle chiacchiere la cosa è creduta, e questo vale quasi quanto aver commesso il peccato. Le donne perdono molto del loro pregio quando ricevono biasimo, e ancor più quando si comportano male, [91] e devono provare gran vergogna quando le si mostra ovunque a dito. Quando intervengono ad un raduno di persone¹²⁹, in occasione di una festa o di uno spozalizio o di altro, se la gente ride e fa capannello devono sempre temere che sia a causa loro, e spesso è così. Mal si scusano quando dicono: «L’ho fatto perché mi è stato fatto questo e questo». Ma santo Iddio, a causa del male fatto dagli altri non si deve farlo a nostra volta, perché ciascuno è giudicato per il suo delitto, e non per quello d’un altro¹³⁰!

[92] 2.46 I mariti e altri amici che hanno giovani donne sottomesse al loro potere e alla loro autorità non devono consegnarle né affidarle in custodia¹³¹, per i loro bisogni vitali e per le altre loro necessità, a dei mascalzoni peccatori o ad altri reprobri i quali esercitino su di loro un potere che le avviliisca oppure che le tengano in un’umiliante soggezione¹³². Perché spesso ne è venuto del male, e ne può seguire il disonore.

[93] 2.47 C’è un motivo di grande conforto riguardo alla condizione delle donne: che Dio – il quale è onnipotente, misericordioso e pietoso, e vede e sa che non ha certo donato loro un così forte e stabile proponimento e un senno tale che si sappiano custodire e governare in gioventù e in altre età come la maggior parte degli uomini – è stato però talmente generoso con loro della grazia dello Spirito Santo da averne conservate e preservate molte nello stato di

¹²⁹ *assamblé*: per la riduzione *-ee* > *-é* vedi Intr. 5.1 (C 6).

¹³⁰ Cfr. Schulze-Busacker 2009, p. 121 n. 71.

¹³¹ Metto a testo la lezione *baillier* del solo ms. B (da intendere come forma verbale e non come sostantivo), che considero o la conservazione della lezione originale alteratasi dagli altri testimoni o un riuscito recupero della stessa corrotta dall’archetipo. In entrambi i casi *bailliz* sembra un tentativo di disambiguazione, che produce una *lectio facilior* (*bailliz* sost., ‘rettori’, ‘custodi’), se non proprio deteriore. Con *baillier* inf. pres. si recupera invece una ricercata disposizione chiasmica di due infiniti dipendenti da *doivent*: «*ne les doivent mie assener de lor vivre ne [...] a fox ribaus baillier*»; disposizione che non si può rendere in italiano moderno senza connotare troppo la traduzione in senso arcaico.

¹³² *vilain*: manca in ADD²E. La lezione viene comunque messa a testo giudicando più difficile una sua aggiunta poligenetica rispetto a una sua caduta altrettanto poligenetica.

5 et autres en contenance et en chasteé, et plusors en loial mariage, 6 si que maintes en sont saintefieés, et seront, se Dieu plest, plusor. 7 Et assez en i a sauvez et avra qui sont et seront en repos pardurable. [94] 8 Or laisse li contes a parler de jovant et se prant a moien aage, 9 qui est li plus atemprez et li meillors de touz les .iiij. tenz d’aage, 10 a celz et a celes qui par la grace Nostre Seignor en sevent et pueent user rensablement selonc Dieu et selonc droit de nature.

3

[95] 3.1 1 En moien aage doit en estre quenoissanz et amesurez et resnables et soutis, 2 ferme et estables en la veraie creance de Nostre Seignor Jhesucrit, 3 sages et porveanz a l’onor et au profit dou cors et de l’ame de lui et des siens, 4 et de tout çax qu’il a a gouverner et a servir en foi, se croire le vuelent. 5 Et riches doit on estre qui puet, ainz que on vaigne en villesce; 6 et qui les choses desus nomees ne conquiert ou porchace en aucune maniere ou tens devant dit, 7 a poines les avra jamais, se ce n’est de l’especial grace de Dieu.

[96] 3.2 1 Premièrement doit on quenoistre soi meïsmes, et se doit on amesurer et retraire des folies que l’an a fait en jovant, 2 et doit on rainablement et volantiers amender ses mesfaiz

5 autres ADD²BECP] l’autres Mi; contenance ABEMiCP] abstinence DD²; et en ADD²BEMiC] en P 6 maintes BEMiCP] m. foiz ADD²; saintefieés, et seront (s. encore DD²), se Dieu plest (p. austres BMi) plusor. (7) Et assez en i a sauvez et avra (et a. om. ADD²) qui sont et seront en repos pardurable ADD²BEMi] santifies et seront si deu plaît C, et seront saintefiees et sauvees qui sont et seront se diex plaît en repos P 8 se prant a (p. au Mi) ADD²EMiCP] parlera dou B 9 et li meillors ADD²EMiP] om. B, et li miaudres CP; d’aage ADD²BMiCP] om. E 10 grace ABEMiCP] g. de DD²; en sevent BEMiCP] ensivent ADD²; et pueent user ADD²BCP] om. E, et p. ovrer Mi; selonc Dieu et selonc droit de (droit de = om. D) nature ADD²BEMi] *dopo* nature *inizia la principale lacuna di* DD² *vedi Introduzione*, § 1.4.5, selonc droit et selonc dieu CP

3.1: mss ABEMiCP

rubrica P lou moien aage entre .x1. ens et .lx ens

1 En AMi] ou BC, *non det.* E, dou P; quenoissanz BEMiCP] q. et atemprez A; et resnables ABE] et resnablement BC, r. Mi; et soutis AEMiCP] estre s. B 2 ferme BECP] affermez A, afermé Mi; et estables ABEC] et stable Mi; de AC] om. BMi, *non det.* E, de dieu P 3 porveanz BECP] porveuz A, prueant Mi; et au profit dou (des B, del Mi) cors et de l’ame (des ames BMi) ABEMi] dou c. et au p. de ames CP; de lui et des siens, (4) et de tout çax qu’il a a gouverner et a servir (s. et a conoseillier Mi) en foi, se (se il Mi) croire le (c. l’an A) vuelent ABMiCP] om. E 5 qui puet ABMi] s’on p. E, om. CP; vaigne ABE] vige Mi, soit CP 6 qui AMiCP] que B, *non det.* E; conquiert ou ABMi] pourquiert ou E, om. CP; porchace ACP] p. on na B, p. ou a Mi, *non det.* E; en aucune maniere ABEMi] de sus C, om. P 7 avra ABEMiC] a. on P; jamais BEMiCP] mes A; ce n’est de (est par P) l’especial AEC] il ne les a despetau (a de speciau Mi) BMi; grace] *segue in alto titolo corrente di* P ou moien aage entre .x1. ens et .lx. ens; de Dieu ABEC] de nostre signor Mi, nostre seignor P

3.2: mss. ABEMiCP

1 amesurer et ABEMiC] om. P; folies AEMiCP] foliens B 2 on ABEMiC] om. P

verginità, e altre nella continenza e nella castità, e parecchie nel legittimo matrimonio. Tant’è che molte sono state fatte sante e altre lo saranno, se a Dio piace. E molte ve ne sono e ve ne saranno¹³³ di salvate, le quali stanno e staranno nell’eterno riposo. [94] [Ma] ora la prosa cessa di parlare della gioventù e inizia a trattare della mezza età, che è la più temperata e la migliore di tutte e quattro le età per quelli e quelle che, secondo la grazia di Nostro Signore, sanno e possono spenderla bene in accordo con Dio e con la legge di natura.

3

[95] 3.1 Durante la mezza età occorre avere la conoscenza, essere misurati, ragionevoli, intelligenti, saldi, ben fermi nella vera fede di Nostro Signore Gesù Cristo, saggi e previdenti, per l’onore e il profitto del corpo e dell’anima sia propri sia dei parenti e di tutti coloro che si hanno da governare o da servire rettamente, se ci vogliono dare ascolto. Chi può deve diventare ricco prima di giungere alla vecchiaia. Chi non conquista o non si procaccia in qualche modo dei beni di fortuna nell’età anzidetta, difficilmente li avrà poi, se non per speciale grazia di Dio.

[96] 3.2 Innanzitutto si deve conoscere se stessi¹³⁴ e si deve sapere come regolarsi e come allontanarsi dai peccati che si sono commessi in gioventù, e si deve secondo ragione e volentieri

¹³³ *et avra*: lezione testimoniata solo in BEMi, dove forse è una riuscita integrazione del comune antenato. Manca in ADD², CP rimaneggiano. Probabilmente siamo in presenza delle vestigia di un errore d’archetipo.

¹³⁴ La massima delfica γνῶθι σεαυτόν è citata in autori latini della classicità, cfr. ad es. Cicerone *Tusculanae disputationes* I 52, Seneca *Epistulae* XCIV 28.

a Dieu et au siecle, 3 et porsuurre et perseverer en amandement, sanz rancheoir ou mesfait.

[97] 3.3 1 Et afferme et estable en la veraie creance est l’an, 2 quant l’an fait les oevres qui aferent a çax qui bien croient. 3 Et l’an les doit faire qui n’est fox et desesperer; 4 car chascuns et chascune qui tant a vescu qu’il eschape de l’estalufrement de jovant se doit on quenoistre et repantir vraiment, 5 et estre verais confés et faire penitance et orisons et aumosnes, et mander avant son tresor en l’isle; 6 si le trovera a son besoig quant il perdra le regne terrien.

[98] 3.4 1 L’an dit qu’il avint jadis en .j. roiaume que l’an i faisoit chascun an .j. roi, 2 et, au chief de l’an, perdoit tout et estoit desposez, 3 et le mandoit on hastivement en .j. isle sauvage en essil, 4 ou il n’avoit riens nee qui bone fust; la moroit a honte. 5 Une foiz firent .j. roi qui fu sages, 6 si enquist et demanda et sot tot le voir de l’an et de l’isle. 7 Si se porvit sagement, et manda son tresor avant en l’isle et tant de bones choses 8 que il i fut a grant honor et a grant aise quant il i fu mandéz. 9 Et la vesqui pardurablement a mult grant honor, plus que il n’avoit vesqu ou premier regne. [99] 10 L’an doit savoir que li premiers regnes si est cest siecle, et l’isle sauvage li autres. 11 Et li fol roi qui folement se partent dou siecle au chief de l’an, 12 et n’ont riens mandé de lor tresor avant en l’isle, 13 sont cil qui ont folement vesqu en pechié sanz amandement, sanz orisons et sanz aumosnes. 14 Et quant il muerent il ne lor samble que lor vie, ja si longue n’avra esté, soit de la longueur d’un an ne de .j. jor. [100]

3 et perseverer ABMiCP] *om.* E; sanz ABEMiC] et sanz P; rancheoir AEMiCP] rechoier B; ou ABMiP] en E, sen C; mesfait AEMiCP] mesfeir B

3.3: mss. ABEMiCP

1 affermé et ABCEP] a. Mi; creance AEMiCP] c. nostre seigneur B 2 a ABEMiCP] a la creance de A; bien ABEMiC] les P; croient AMiCP] c. dieu E, c. en dieu B 3 les BEMiCP] le A; doit ABEMi] d. bien CP; fox et desesperer ACP] fol desesperer B, f. ou d. Mi, *non det.* E 4 qu’il eschape AEC] quil est eschaspez BMi; doit on AE] d. BMiCP 5 verais AEP] *om.* B, dreit Mi, doit C; penitance et BMiCP] penitances et A, *non det.* E, p. Mi; mander ABMi] amendeir E, anvoier CP 6 perdra le ABCEP] de porcira dou Mi; regne AEMiCP] reaume B

3.4: mss. ABEMiCP

rubrica P de porveance en moien aaige

1 dit ABCEP] doit Mi; jadis BEMiCP] ja A; i ABEMiP] *om.* C; .j. roi ABEMiC] roi P 2 perdoit tout et estoit desposez (3) et AE] e. d. et p. t. B, p. t. et Mi, *om.* CP 3 mandoit ABMi] en menoit E, envooit CP; on AMiCP] *om.* B, *non det.* E; hastivement ABMiC] chaitivement EP 4 riens nee (*nee om.* E) ABEMi] nule riens CP; fust bone A, *non det.* E 5 foiz ABEMi] f. avint qu’il CP 6 si ABEMi] qui C, et P; et demanda et sot (et sor Mi) ABEMi] *om.* CP; tot BMiCP] *om.* A, *non det.* E; l’an (annee CP) et de l’isle BECP] lisle A, et des isle Mi 7 Si se ABCEP] si Mi; manda ABMi] envoia ECP; avant AEC] dedanz l’an BMi; a grant aise quant il i (i *om.* AB) fu mandéz (envoiez C). (9) Et la ABEMiC] *om.* P 9 vesqui a ABEMiC] v. len P; mult grant honor plus A] trop p. g. h. B, trop g. h. p. Mi, trop grignor h. E, grignor h. CP; vesqui ou A] devant fait ne eue ou B, eu ou E, en an, Mi, este ou C, fait ou P; regne AEMiCP] reaume B 10 regnes MiCP] *om.* AE, riaume B; cest BECP] li A, ce Mi; li autres ABEMiC] est enfer P 11 folement BEMiCP] felenessement A; siecle AEMiCP] riaume B 12 mandé ABEMi] envoie CP; de ABMiP] *non det.* E, dou C; lor ABMi] *non det.* E, *om.* CP 13 vesqu AEMiCP] v. en ces siegle B; sanz amandement ABEMiC] *om.* P; sanz aumosnes ABEMiC] a. P 14 muerent ABEMiP] morront C; ne ABEMi] *om.* CP; lor vie, ja si longue n’avra esté, soit de la (en la CP) AEMiCP] il aient vescu que .j. an que ja si longue n’avra este leur vie que eles soit plus de B; ne de .j. jor (d’un jorneis Mi) BEMiCP] *om.* A, ne de .j. jor mais CP

correggere i propri peccati nei riguardi di Dio e del mondo, e proseguire e perseverare nel correggersi senza ricadere nel peccato.

[97] 3.3 Si è confermati e stabili nella vera fede quando si fanno le opere che si competono a coloro che veramente credono. Le si devono fare se uno non è stolto o malvagio senza speranza¹³⁵. Perché chiunque – uomo o donna – abbia vissuto tanto da essere sfuggito alla sfrenatezza della gioventù deve conoscere se stesso, pentirsi e confessarsi veracemente, nonché fare penitenza; e [deve] pregare e donare elemosine, e mandare in anticipo il suo tesoro sull’isola, in modo da ritrovarselo al bisogno quando perderà il regno terreno.

[98] 3.4 Accadeva un tempo in un regno – così si dice – che si facesse ogni anno un re, e al termine dell’anno costui perdeva tutto ed era deposto. Lo si esiliava allora in fretta su un’isola selvaggia, dove non c’era niente che fosse buono. Là moriva vergognosamente. Una volta fecero re uno che era saggio e costui chiese e domandò e seppe tutta la verità riguardo all’anno e all’isola. Pertanto si premunì in modo saggio e mandò in anticipo il suo tesoro sull’isola insieme con tante buone cose per cui vi soggiornò perpetuamente in grande onore e in grande agiatezza quando vi fu esiliato; e là visse in grandissimo onore, più di quanto non avesse vissuto nel primo regno. [99] Si deve sapere che il primo regno è questo mondo, e l’isola selvaggia l’altro; e i re stolti che stoltamente partono dal mondo alla fine dell’anno e non hanno mandato in anticipo niente del loro tesoro sull’isola, sono quelli che hanno vissuto stoltamente nel peccato, senza penitenza, senza preghiera e senza elemosine. E quando muoiono non sembra loro che la vita, per quanto lunga sia stata, abbia avuto la lunghezza di un anno o [anche solo] di un

¹³⁵ ‘Disperato’, colui che è tanto malvagio e che ha commesso tali delitti da credere di non poter mai più ottenere il perdono divino, oppure, secondo TL s.v. *desesperer* > *desesperé*, ‘ohne Glauben an ein ewiges Leben, ein Jenseits’, con un unico esempio, costituito proprio da questo passo dell’opera di Filippo.

15 Li sages rois qui manda son tresor avant en l’isle et vesqui pardurablement et a honeur, 16 si est chascun et chascune qui se porvoit sagement en jeünes et en orisons et en aumosnes doner as povres, 17 après ce qu’il est veraiz repentanz et confés. 18 Ces .iiij. choses sont li tresor que l’an doit mander avant, 19 car tout ce vient devant Dieu en Paradis. 20 Et quant on i parvient si vit pardurablement en joie pardurable par le tresor qui est venuz avant. 21 Et tout ce qui est desmoré en terre est ausis perdu a aus, 22 les ames de çax qui n’ont mandé lor tresor avant, 23 si comme li fol roi perdoient tout ce qu’il laissoient, 24 quant il estoient desposé et mandé en essil.

[101] 3.5 1 Porveans et sages est qui tout avant se porvoit en tele meniere en cest siecle, 2 qui est noianz et cors, mauveis et traveillanz, cusançoneus et angoisseus de toutes menieres de travaus et d’angoisses. 3 Et après la courte vie, covient par estovoir que l’an en parte et que l’en muire, 4 que par raison l’an doie avoir vie pardurable en l’autre siecle, si comme il est dit devant; 5 et a cest pooir parfere doit on avoir grant devocion, et sovant requerre la grace Damedieu. [102] 6 Après ce, se doit on porveoir et traveillier et porchacier que l’an ait des biens temporés, heritages et richescs qui les puet avoir loiaument, 7 car de ce puet on faire aumosnes et bienfaiz et mander son tresor si comme il est dit devant. 8 Et en puet on vivre a honor en cest siecle et norrir ses anfanz, 9 et eriter et aidier, et bien faire a son lignage et a ces

15 manda ABEMi] envoia CP; avant BEMiP] *om.* A, a. soi C; vesqui ABMiCP] i v. E; pardurablement et BC] iluec et A, p. EMi, *om.* P; a BEMiCP] moult a A 16 est chascun et chascune qui se porvoit ABEMiC] sont cil qui se porvoient P; donner ABEMi] a d. C, en d. P; as povre (a povres Mi) AEMiCP] a p. genz B; 17 après ABECp] as pres Mi; veraiz AEMiCP] *om.* B; et confés ABMiCP] *non det.* E (*l’apparato di Fréville segnala et confés come mancante in C, dove invece si legge: voleva riferirsi ad E?*) 18 Ces ABMiCP] *non det.* E (*l’apparato di Fréville segnala la lezione Et toutes ces, riferendola a C, dove non si legge: voleva riferirsi ad E?*) iij. BMiP] .iiij. AC, *non det.* E; mander ABEMi] envoyer CP; avant ABMiC] devant E, en l’isle P 19 car AEMiCP] quant B; vient ABEMiC] avient P 20 quant ABECp] et q. Mi; i ABMiCP] *om.* E; parvient ABEMiC] vient P; si vit on (v. l’en Mi) AEMiCP] l’an i vit B; pardurable ABEMiC] *om.* P; est ABEMiC] i est P; venuz (mendé B) avant (devant C) ABEMiC] envoies P 21 Et tout ce qui est desmoré (demonstre A) en terre est ausis perdu a aus, (22) les (a aus des A, a aus as E, a eus des Mi) ames de çax qui n’ont mandé (o. pas envoie C, rien envoie P) lor (le C, de P) tresor avant, (23) si comme AEMiCP] *om.* B 23 li ACP] mes li B, le Mi, *non det.* E; roi ABEMi] roi faisoient qui CP; tout ce qu’il BEMiCP] quanqu’il A; il estoient desposé et mandé (mandent Mi, ont envoie CP) en essil (l’isle B) ABMiCP] *om.* E

3.5: mss. ABEMiCP

1 Porveans et sages est qui tout (t. *om.* P) avant se porvoit (pourveoit P) ABMiCP] *om.* E 2 mauveis ABECp] et m. Mi; et traveillanz ABEC] travaillant Mi, *om.* P (*che ripete cors mauvez*); cusançoneus (envieus B) et angoisseus BMiCP] cusançons et angoisse A, *om.* E; travaus et d’angoisses BEMiCP] tormanz A 3 après ABECp] as pres Mi, *segue in alto titolo corrente* P dou gouvernement dou moien eaige; covient AEMiCP] c. il B; en AEMiCP] s’en B; parte ABEMiC] perde P; et que l’an muire BEMiCP] *om.* A, *a questo punto E interpola il brano riprodotto in Appendice I 4* l’an doie ABECp] lon doit Mi; en ABMiE] et CP; siecle AEMiCP] *om.* B; si comme il est dit devant (par d. B) ABMiCP] *om.* E 5 cest (ce MiCP) pooir parfere ABMiCP] ce que on puisse vivre en charitei E; doit on avoir grant devocion AB] doit on a grant d. a. E, [.].n g. d. Mi, doit l’an grant devotion C, dont on a g. devotion P; Damedieu ABMi] de notre signor E, nostre seignor CP 6 Après ce AMi] a. BCP, bien E; porveoir et ABEMiC] *om.* P; richescs ABEMiC] autres biens P 7 et mander (envoier CP) son tresor si comme il est dit devant. (8) Et en puet on vivre a honor en cest siecle et norrir (n. et hedifier CP) ses anfanz, (9) et eriter (*dopo norrir et del comma precedente in Mi, om.* P) et aidier, et bien (et a b. CP) faire a son lignage et (et *om.* CP) a ces

giorno. [100] Il saggio re che mandò il suo tesoro in anticipo sull’isola e vi visse in perpetuo e onorevolmente è ciascuno, uomo o donna, che si provvede in modo saggio di digiuni, preghiere ed elemosine ai poveri, dopo essersi veramente pentito e confessato. Queste tre¹³⁶ cose sono il tesoro che si deve mandare avanti a sé, perché tutto questo giunge davanti a Dio in paradiso. E quando vi si arriva, allora si vive per sempre in gioia perpetua grazie al tesoro che vi è giunto in anticipo. Tutto ciò che è rimasto sulla terra è invece completamente perduto per loro, vale a dire per le anime di quelli che non si sono fatti precedere dal loro tesoro, come gli stolti re che perdevano tutto quanto avevano lasciato allorché erano deposti e mandati in esilio.

[101] 3.5 Previdente e saggio è colui il quale in anticipo così si provvede in questo mondo, che è il nulla¹³⁷, breve, malvagio, penoso, tormentoso e angoscioso per ogni sorta di pene e di angosce. Dopo una breve vita bisogna di necessità partirsene e morire, perché, secondo ragione, si deve trovare la vita eterna nell’altro mondo, come si è detto avanti. Per realizzare dunque questa opportunità occorre avere gran devozione¹³⁸, e invocare spesso la grazia di Dio. Dopo ci si deve premunire, sforzare e far sì di ottenere i beni temporali, sia quelli immobili sia quelli mobili, purché uno possa ottenerli onestamente. Perché con tali beni si possono fare elemosine e beneficenze, e ci si può far precedere dal proprio tesoro, come si è detto dianzi. Con quelli si può vivere onorevolmente in questo mondo e allevare i propri figli, lasciare loro un’eredità

¹³⁶ I tesori da mandare sull’isola sono secondo me tre (non quattro, come riportato da AC): digiuni, preghiere ed elemosine. Pentimento e confessione sono i presupposti grazie ai quali tali opere buone risultano gradite a Dio. Diversamente intende Fréville 1888, p. 54.

¹³⁷ Per il motivo del mondo terreno come ‘nulla’ cfr. Intr., 3.4.

¹³⁸ *devociön*: da intendere come sentimento reverente di amore verso Dio, cfr. Godefroy s.v. *devocion* e *TLIO* s.v. *devozione*.

qui mestier en ont et a ses autres amis et serveors; 10 et touz les biens que on a d’eschoite et de conquest que l’an a fait en jovant, 11 ou moien aage les doit on acroistre et porfitier et edifier por miax valoir. 12 Et se doit moult garder que l’an nes perde, car honte et mesaise en porroit avoir en viellesce.

[103] 3.6 1 Haute chose est grace de senz et de soutil connoissance: 2 Diex ne done mie senz a .j. home por li tant seulement; 3 ainz viaut bien que la grace que il li a donee s’estande tout avant a lui et au siens, 4 et après a ses voisins et a touz celz qui a lui vendront por consoil, 5 car, se Il voissist, Il poïst bien tel grace doner aus autres qu’il n’eüssent ja mestier. 6 Et en ce que li autre viennent a lui por lor besoig, 7 il est honorez de la grace meïsmes que Diex li a donee.

[104] 3.7 1 Sages doit tout premiers metre consoil en soi que il soit de bone vie et de bele contenance, 2 por doner bon exemple ad autres; 3 et doit estre cortois et humbles as povres et as riches, et doit soffrir les fox, et contenir soi sagement o les sages. 4 Et ne doit mie faire grant samblant de sage antre les fox, et por riens ne doit haster fol de parole ne de fait, 5 car tost l’an porroit mescheoir en dit et en ovre, et sovant est avenu.

qui mestier en ont et a ses (et assez A) autres amis et serveors AMiCP] et en puet l’en vivre ou sigle a honneur et mourir et mender son tresour si come il est dit devant et esriter ses enfan et aidier, et bien faire a son lignage et a ces qui mestier en ont et asses autres amis et serveors B, et mander son tresour avant en paradis c’est en l’ile dont j’ai devant parle E 10 d’eschoite et AEMiC] dachaster ou B, *om.* P 11 ou A] et en B, *non det.* E, ou en MiCP 12 Et se AEMiCP] et B; moult AEMiCP] *om.* B; avoir ABEMi] avenir C, bien venir P

3.6: mss. ABEMiCP

1 est AEMiCP] e. d’avoir B; grace ABEMi] *om.* CP; A, soutil EMiCP] soutil A, soustive B 2 Diex ABMi] *non det.* E, car d. C, que d. P; .j. ABMi] *non det.* E, *om.* CP; tant ABMi] *non det.* E, *om.* CP 3 viaut bien BMiC] v. b. tot avant A, avient b. E, v. P; que il ABMiP] de dieu E, que dex C; li a ABECp] *om.* Mi; s’estande ABECp] et s’estende Mi; tout avant ABEMiC] *om.* P; au AC] aus BMiP, *non det.* E 4 a lui et au siens, (4) et après a ses voisins et a touz celz qui a lui vendront por (vauront a E) ABMi] a lui vauront a conseil E, vanrunt a son CP 5 se Il AECp] se diex BMi; poïst bien tel grace doner aus autres MiCP] eust bien et p. tel g. d. as autres A, en p. bien tant d. as autres B, donast bien as autres teil grace E; ja BECP] *om.* AMi; mestier ABECp] m. de celui Mi 6 viennent a AEMiCP] on mestier de B; lor AMiC] leur seigneur B, *non det.* E, son P 7 il est honorez BEMiCP] et si lannorent A; meïsmes ABEMi] *om.* CP; donee AEMiCP] d. dou sen qu’il a mis en li B

3.7: mss. ABEMiNCP

1 tout ACMi] *om.* BP, *non det.* E; consoil AP] conroi BEMiC; en soi ABEMiP] *om.* C 2 bon EMiCP] bel A, *om.* B 3 as povres ABECp] et as p. Mi; soffrir [.]ufrir *riprende qui il frammento* N; et contenir BEMiNCP] en c. A; o AMiNC] avec BE, entres P; sages BENCP] saches A, sags Mi 4 Et ne doit mie faire grant (biau A) samblant de sage (d’estre s. B) antre (avec B) les fox ABEMiCP] *om.* N; fol de ABENCP] fos de querelle de Mi 5 l’an ABENCP] lui Mi; mescheoir ABENP] mesavenir Mi, messerrer C; dit ABEMiNC] parole P; et en AMiNCP] ou en B, *non det.* E; et sovant BMiNCP] s. A, *non det.* E

e aiutarli, e fare del bene alla propria famiglia, ai bisognosi, agli amici e ai servitori. Tutti i beni ottenuti per fortuna o per conquista fatta in gioventù, durante la mezza età li si deve accrescere, mettere a frutto e consolidare per ricavare maggior prestigio. E si deve fare molta attenzione a non perderli, perché se ne potrebbe ricevere vergogna e disagio in vecchiaia.

[103] 3.6 Nobile cosa è la grazia del senno e di un’intelligenza brillante: Dio non dona affatto il senno a un uomo per lui solo, anzi vuole assolutamente che quella grazia che gli ha donato si rifletta innanzitutto su chi ne beneficia e sui suoi, ma poi anche sui suoi vicini e su tutti quelli che andranno da lui per avere consiglio¹³⁹. Perché, se Dio avesse voluto, avrebbe potuto benissimo concedere tale grazia a quanti ne hanno bisogno, mentre, per il fatto che costoro devono andare da quell’uomo per le loro necessità, egli viene onorato in virtù della grazia stessa donatagli da Dio.

[104] 3.7 Il saggio deve innanzitutto coltivare in sé il proposito di essere di buona vita e di irreprensibile contegno, in modo da dare buon esempio agli altri, e deve essere cortese e umile coi poveri come coi ricchi, deve sopportare gli stolti e comportarsi saggiamente coi saggi. Ma non deve affatto atteggiarsi troppo a saggio in mezzo agli stolti, e non deve in nessun modo provocare¹⁴⁰ uno stolto con le parole o coi fatti, perché in un attimo potrebbe andare a finir male, sia per quanto riguarda le parole sia per quanto riguarda i fatti, e spesso così è accaduto.

¹³⁹ Un analogo concetto è espresso nel *Livre en forme de plait*: «Et en moult de leus peut valeir et aidier celui qui a grace de sutil couneissance et a sei et a ses amis.» (Edbury 2009, p. 179).

¹⁴⁰ *haster* [...] *de*: cfr. TL s.v. *haster*, ‘jem. zur Eile entreiben’.

[105] 3.8 1 Granz sens est de mettre bon conroi en l’ordenement de son ostel et de sa terre, qui l’a. 2 Et çax qui ont tant a faire de seigneur ou d’autre besoigne qu’il ne pueent aiseement antandre a lor fait, 3 il doivent establir en leu d’aus les meillors sergenz qu’il pueent avoir. 4 Et toute voie il i doivent entendre aucune foiz, 5 car l’an dit *li oil dou seigneur vaust fumier a la terre*, et bien est voirs; 6 et plus i a encores, car par la veüe dou seignor poet en comander et faire femer la terre, 7 et miex gaaignier et cueillir les fruiz que l’an ne feroit se li sires ne la veïst.

[106] 3.9 1 Sages qui a esté anfes et jones doit bien savoir norrir et ansaignier ses anfanz ou autres, se il sont en sa garde ou en sa mestrise. 2 Et doit bien savoir conseilier et garnir ses jones amis, 3 et chastoier et reprandre, et eus mostrer les granz perilz de jovant. 4 Et raisons est que cil qui sevent le bien l’ansaignent, et cil qui les croient font que sage. 5 Les voies poralees ou l’an a alé sovant et longuement et en est on revenuz doit on bien savoir.

[107] 3.10 1 Cil qui ont esté anfant et puis jone, et sont venu a moien aage 2 doivent bien savoir se il furent bien norri et ensaignié en anfance et apris ou non. 3 Car se il le furent bien

3.8: mss. ABEMiNCP

1 est AECp] est et bon BMiN; bon ABMiNCP] bon conseil et bon E; ordenement ABEMiNP] ornement C; sa AEMiNC] la BP 2 seigneur ABEMiNC] seignories P; qu’il ne ABENC] qu’il rien Mi, qui ne P; pueent AMiCP] peust B, *non det.* E, poeent N; antandre aiseement (aisiement entendre Mi) a lor fait BEMiNCP] en lor cuer A 3 les meillors sergenz qu’il pueent (porront N) avoir ABEMiN] le millor qu’il porront a. de par serjant CP 4 il ABC] *om.* MiNP, *non det.* E; i AEMiNCP] *om.* B; doivent entendre (attendre E) BEMiNCP] pueent contendre A; foiz AEMiNCP] f. a leur besoignes B 5 li oil AEMiN] l’onbre B, li yax C, li eulz P; vaust BEMiN] voient A, voit CP; et bien est (e. *om.* P) voirs; (6) et plus i a (p. i a *om.* P) encores, car (que EP) par la veüe dou seignor poet en (en *om.* B) comander et faire (f. *om.* B, a f. N) femer (fumerer E, fumier MiN) la (a la Mi) terre (la t. *om. per guasto meccanico* N, *e vedi anche dopo*) BENMiCP] *om.* A 7 et miex gaaignier et cueillir les ABEMiCP] *om. per guasto meccanico* N 7 li sires ACP] il BMiN, *non det.* E

3.9: mss. ABEMiNCP

1 Sages (sachiez A) qui a esté anfes et jones (et j. il A, j. et a. CP) ABEMiCP] sag[...] *per guasto meccanico in* N; anfanz ou (a. et P) autres, se il sont en ABEMiCP] enf[...]in *per guasto meccanico* N; ou (et BMi) en sa mestrise (me[...] *per guasto meccanico in* N) BMiNCP] *om.* A, *non det.* E; 2 Et doit bien savoir (s. *om.* E) conseilier et garnir (et garder B, et g. *om.* P) ABEMiCP] [...]ir *per guasto meccanico* N 3 chastoier ABENC] c. trop Mi; reprandre, et eus (eus *om.* E) mostrer (m. leur BMi) ABEMiCP] [...]er *per guasto meccanico* N 4 Et raisons est que cil qui (qui bien le A) sevent ABEMiCP] *om. per guasto meccanico* N; l’enseignent ABMiNCP] lasaissent E; font que sage. (5) Les voies poralees (v. acoustumeis B) ou (et P) ABEMiCP] *om. per guasto meccanico in* N 5 a alé A] est allez BE, est ale MiN, vaut C, les val P; et en est on (on *om.* A) revenuz (r. sovant A) doit on ABMiC] revenuz doit on E, *om. per guasto meccanico* N, et dont on est P

3.10: mss. ABEMiNCP

1 anfant et puis jone (j. et p. a. P; a. et j. et puis C), et sont venu a ABEMiCP] enffan[...]au *per guasto meccanico* N 2 il furent bien norri et ABEMiC] [...] bien [...] *per guasto meccanico* N, il le f. b. et P; en anfance et apris ou non A] ou non et apres en anfance B, en anfance ou non E, et aspris en a. ou non Mi, ou non et apris en enfance N, et apres ou non en anfance C, et apres ou non P 3 furent bien (bien *om.* B) ne puet ABEMiCP] f[...]et *per guasto meccanico* N;

[105] 3.8 È cosa molto saggia apportare miglorie alla propria dimora e alle proprie terre, se uno le possiede. Coloro che hanno tanto da fare al servizio di un signore o per altra necessità da non potersi assiduamente dedicare ai propri affari, devono mettere al posto loro i dipendenti migliori che possono avere. Ma in ogni caso devono dedicarsi qualche volta di persona, perché si dice che *l’occhio del padrone è un concime*¹⁴¹ *per la terra*¹⁴², ed è proprio vero. E c’è di più, perché, dopo che il padrone ha visto coi suoi occhi, si possono dare ordini e far concimare la terra, far cominciare al momento più opportuno i lavori dei campi e meglio raccogliere i frutti di quanto si farebbe senza la sua supervisione.

[106] 3.9 Il saggio che è già stato bambino e giovane saprà allevare ed educare bene i suoi figli o quelli degli altri, qualora si trovino sotto la sua custodia e tutela¹⁴³, e saprà certamente consigliare e mettere sull’avviso i suoi giovani amici, ammonirli e rimproverarli, e mostrar loro i grandi pericoli della gioventù. È giusto che quelli che conoscono il bene l’insegnino. E quelli che li ascoltano si comportano da saggi. Le vie transitate spesso e lungamente percorse¹⁴⁴, e dalle quali si è ritornati¹⁴⁵, le si deve conoscere bene.

[107] 3.10 Coloro che sono stati bambini e poi giovani e sono arrivati alla mezza età sapranno se sono stati allevati, istruiti e ammaestrati bene durante l’infanzia oppure no. Perché, se lo furono, non è possibile che essi non abbiano imparato bene, e che non ne siano venuti loro

¹⁴¹ *vaust fumier a la terre*: la lezione *vaust* (da *valoir*), benché stematicamente minoritaria (A *voient*, CP *voit*), è l’unica accettabile dal punto di vista del significato. Le altre probabilmente riflettono un errore d’archetipo.

¹⁴² Proverbio non registrato né in Morawski 1925 né in Morawski 1936, ma cfr. Schulze-Busacker 2009, p. 125 n. 80, che ne ripercorre la storia fino alla sua origine nella *Naturalis Historia* di Plinio il Vecchio, 18, 43. E cfr. poi Dournon 2019¹², p. 405: «L’oeil du fermier vaut fumier».

¹⁴³ *ou en sa mestrise*: questa lezione manca nei mss. AE. Probabilmente in entrambi i testimoni è caduta in modo poligenetico.

¹⁴⁴ *a alé*: l’uso degli ausiliari nell’antico francese è già sostanzialmente quello moderno, «mais la syntaxe de l’ancien français a moins de rigueur que la moderne. Beaucoup de verbes admettent l’un et l’autre auxiliaire. L’effet de sens est différent. *Aler*, avec l’auxiliaire *avoir*, prend la valeur de ‘faire route’, ‘marcher’» (Moignet 1973, p. 183). Tale significato, che appare più consona al contesto, è stato riconosciuto e mantenuto (o restaurato) solo dal ms. A.

¹⁴⁵ L’avverbio *sovant*, che in AE segue *revenuz* (ma la lezione di E non pare sicura), sembra la ripetizione meccanica e poligenetica del *sovant* precedente.

ne puet estre qu’il n’aient bien apris, 4 et que il ne lor en soit bien avenu; 5 et se il le furent mauvement ne puet estre qu’il ne lor en soit mescheü en dit ou en fait, 6 et assez tost en l’un et en l’autre. 7 Et en jovant, se Diex lor dona grace d’aus savoir garder et eschevir ancontre les perils de jovant, bien lor en est avenu. 8 Et se il furent tormané et mal mené par les granz perilz et les chaus de jovent, bien lor en doit sovenir. 9 Et por toutes ces raisons se doivent ententivement travaillier de bien norrir les anfanz 10 et chastier et reprendre et garnir les juenes, 11 et en toutes choses exploitier sagement, si que lor sens soit aparanz.

[108] 3.11 1 Li tres granz senz vrais et parfez est la bone souche qui jamais ne seche ne ne faut, et si a moult de bones branches. 2 Li aubres de sens est et sera toz jors vers et floriz, 3 et portant fruit bon et meillor et parfet. 4 Moult i a de gens qui ne pueent cel aubre veoir ne connoistre, ne ja ne tasteront dou fruit. 5 Et tiex i a qui viennent a l’aubre, et le voient et sont antor la souche, et vivent et paissent assez bien lor tenz por ce qu’il sont en l’ombre de l’aubre, et sentent la bone odor dou fruit. 6 Autres i a plus gracios qui se prenent as branches de l’aubre et ont dou fruit, 7 aucuns dou bon, autres dou millor, et li bien rampant manjuent dou tres bon. 8 Tuit cil qui menjuent dou fruit vivent a honor, li uns bien, li autre miex et li autres tres bien.

[109] 3.12 1 Cil aubre de sens dont la souche ne faut ne ne seche, 2 et qui toz jorz est et vers

3 n’aient [...] (4) et que il (il *om.* C) ABEMiNC] *om.* P 4 ne (*om.* B) lor en (en *om.* B. *non det.* E) soit bien avenu; (5) et se il ABEMiCP] ne lour bien [...] *per guasto meccanico in N* 5 mauvement ABEMiNC] mal il P; ne puet [...] mescheü (mal avenu P) ACEMiP] il lor en doit estre mesavenuz (mescheu N) BN; en dit ou (et A) en ABEMiCP] *om. per guasto meccanico in N* 6 et assez ABEMiNP] ou a. C; en l’un [...] (7) se Diex lor ABMiNCP] *om.* E; et en AEMiN] ou en BCP 7 a doné P] done AE, donast B, dona MiC da N; d’aus (*non det.* E, dou CP) savoir AEMiNCP] au moins assavoir B; eschevir EC] eschiver A, chevir BMiNP; en est BEMiNCP] est A 8 Et se il furent tormané et mal mené par les granz perilz (granz *om.* MiN) et les (et B, et les *om.* P) chaus (enchaucement CP) de jovent, bien lor en doit sovenir. (9) Et por toutes ces (t. *tex* A) raisons se doivent ententivement travaillier de bien norrir les (n. lor A) anfanz (10) et chastier et reprendre (t. les B) et garnir les juenes (j. sagement P) ABMiNCP] *om.* E 11 et (*om.* P) en AEMiNCP] de B; exploitier sagement ABEMiNC] *om.* P

3.11: mss. ABEMiNCP

1 senz vrais et parfez ABMiNE] et parfait souverain CP; est ABMiNCP] est de E; bone ABEMiNC] *om.* P; souche AMiNCP] chose B, *non det.* E; seche ne ne (ne *om.* MiN) faut BEMiNCP] sechera ne ne faudra A; si BP] ou il A, *om.* CMiNE; si a ABEC] et a MiN, si i a P; branches] *segue rubrica* P de l’arbre de sens que est nostre signor 2 de sens est et sera toz jors ABMiNC] de sus est de sara toz j. E, fu t. j. et est et s. P; floriz ABMiNCP] foillus E 3 portant BEMiNCP] porte A 4 Moult i a de gent ABEMiNC] il sunt m. de gent P 5 souche AMiNCP] cosse B, *non det.* E (*nell’apparato di Fréville si legge sorche invece di soiche in C: tale lettura è da riferirsi a E?*); paissent ABEMiCP] passant N 6 Autres i a plus gracios (gregneurs B, *illeggibile* N) qui se prenent as branches de l’aubre (de l’a. *om.* BEMiN) et ont dou fruit BEMiNCP] *om.* A 7 aucuns dou bon BEMiCP] a. de bons A, a[...]on *per guasto meccanico in N*; autres BEMiNCP] a. et A; dou millor BEMiCP] de m. AN; li ABEMi] les N, *om.* CP; dou tres bon ABEMiC] do[...] *per guasto meccanico* N, dou parfait P 8 Tuit cil ABEC] t. ceaus Mi, ceaus N; menjuent ABENCP] menuent Mi; et li ABEC] et les Mi, les N

3.12: mss. ABEMiNCP

1 Cil aubres AEMiNP] c’est l’aubres B, est il a. C; souche AEMiNCP] cosse B; ne faut ne ne (ne *om.* CMi, ne se P) seche (s. paz P) ABEMiCP] ne s. ne f. N; et si ABENCP] et Mi 2 qui ABEMiNC] *om.* P;

dei benefici; e se essi lo furono male, non è possibile che non gliene sia derivato un danno in parole o in fatti, e molto presto sia nell’un caso sia nell’altro. In gioventù, se Dio dona loro la grazia di sapersi conservare e di saper evitare¹⁴⁶ i pericoli di quell’età, [si può dire che] è andata loro bene; mentre se furono tormentati e ridotti allo stremo dai grandi pericoli e dai furori della gioventù, devono certo ricordarsene. Quindi, per tutte queste ragioni, devono con ogni diligenza impegnarsi nell’allevare bene i bambini, ammonirli e rimproverarli, e mettere sull’avviso i giovani e agire in ogni circostanza in modo saggio, così che la loro saggezza si manifesti chiaramente.

[108] 3.11 La suprema saggezza vera e perfetta è il ceppo buono che non secca mai né muore e che ha molti buoni rami. L’albero della saggezza è e sarà sempre verde, fiorito e portatore di frutto buono o migliore o perfetto. Vi sono molti che non possono né vedere né conoscere quell’albero e non assaporeranno mai il suo frutto. Vi sono quelli che vengono all’albero, lo vedono e stanno intorno al ceppo, e vivono e trascorrono molto bene il loro tempo perché stanno all’ombra dell’albero e sentono il buon odore del frutto. Altri vi sono, più provvisti di grazia¹⁴⁷, che si arrampicano sui rami dell’albero¹⁴⁸ e colgono i frutti, alcuni della qualità buona, altri della migliore, e coloro che si arrampicano meglio mangiano quelli della qualità eccellente. Tutti coloro che mangiano il frutto vivono in modo degno: alcuni bene, altri meglio, altri benissimo.

[109] 3.12 Quell’albero della saggezza il cui ceppo non muore né secca, e che è sempre verde

¹⁴⁶ *d’aus savoir*: *d’aus* è lezione attestata solo in A (E non determinato, cfr. apparato), ma è l’unica accettabile e spiega inoltre, da un punto di vista paleografico, gli errori degli altri mss. *Aus* è forma oitanica orientale (vedi note linguistiche) di *eus*, forma tonica del caso obliquo del pronome personale di 3 p.pl. che può essere usata, come in questo caso, con funzione di pronome riflessivo al posto di *se / soi*, anche per rinviare al soggetto della proposizione (cfr. Moignet 1973, p. 143). Per *soi eschevir* TL (s.v. *eschevir*) offre il significato di ‘sich hüten’, sinonimo di *soi garder*. La lezione concorrente *soi chevir* significa ‘cavarsela, trarsi d’impaccio’. Ritengo più probabile l’autenticità di *soi eschevir* (in endiadi col precedente *soi garder*) perché questa lezione spiega meglio, da un punto di vista paleografico, sia quella diretta concorrente sia quella, più debole, *eschiver* di A (peraltro messa a testo da Fréville 1888, p. 59).

¹⁴⁷ *graciosus*: ‘toccati dalla grazia’ (cfr. FEW, IV, p. 248, e TL s.v. *gracios*). Fréville (1888, p. 68) mette a testo *gagneurs*, stemmaticamente inferiore e insoddisfacente dal punto di vista del significato.

¹⁴⁸ *de l’aubre*: non esiste, a dire il vero, un motivo cogente per accogliere a testo questa (che è la lezione dei mss. CP) piuttosto che la concorrente (dei mss. BEMiN), la quale omette le tre parole. La nostra scelta, forse opinabile, si basa sull’ipotesi che l’autore iteri, per scrupolo di chiarezza come in altri casi, l’uso che di tali parole ha già fatto nella frase precedente.

et floriz et portans fruit est Nostre Sires Jesucriz. 3 Les bones branches sont li saint et les saintes et tuit li enseigneur de Sainte Eglise, 4 dont ele est anluminee par les Saintes Escritures qui ansaignent la voie a Damedieu, 5 dont les ames sont sauvees et rendues au Creator qui tout crea et fist, 6 de cui eles doivent estre par raison. 7 Cil qui ne pueent l’aubre veoir ne quenoistre ne ja ne tasteront dou fruit, 8 sont cil qui ne sont de la loi Nostre Seignor Jesucrit, et ne la quenoissent ne ne la croient, 9 et li fauz crestien desesperé dou tout. [110] 10 Cil qui sont en l’ombre et vivent et paissent assez bien, 11 sont li simple crestiens qui vivent benignement en lor simple creance, 12 et se gardent volentiers a leur povoir que il ne partent de l’ombre, 13 ne ne vont es chaus, c’est es pechiez mortiox. 14 Cil qui se prannent as branches et menjuent dou fruit, 15 sont cil qui se prannent as sages oeuvres des sainz et des saintes et des sainz peres, 16 et qui aprannent volantiers et oient la Sainte Escripiture por panre exemple as bons et savoir lor ames sauver. 17 Et cil qui aprannent sapiance et science, 18 selonc ce que chascuns s’efforce et exploite a plus sagement ovrer en bien vers Dieu et vers le siecle si a dou fruit, 19 li bon dou bon, li meillor dou meillor, li tres bon dou parfit.

[111] 3.13 1 A cel saint aubre de senz qui est celestiaus ne se puet aparillier nus aubres terriens ne sens naturex. 2 En ce n’a nule comparison, mais li plus sage terrien et li grignor mestre se

portans ABEMiNP] porte flor et C; est Nostre AMiNCP] c’est n. B, *non det.* E; Sires ABEMiNP] *om.* C; Jesucriz ACP] *om.* BEMiN 3 bones ABEMiNC] *om.* P; enseigneur P] ansaignement A, endotrineurs B, doctor EMiNC 4 dont ABEMiNC] de quoi P; a Damedieu MiNCP] a jesucrit A, damedieu B, de d. E 6 de ABE] et de MiN a CP; estre BEMiN] rendre A, estre randues CP; par BENMiCP] *om.* A 7 ne pueent l’aubre veoir ne AEMiN] ne p. v. laubre veor B, laubre ne poent C, puet cel arbre P; ja ne AMiNCP] nen B *non det.* E; tasteront ABEMiNP] mangeront C 8 sont de ABEMiNC] croient P; Jesucrit ABMiNC] *om.* EP; et ne la quenoissent ne ne la (q. ne y N, q. ne EMiN) croient ABEMiNC] *om.* P 9 crestien AECp] c. et les BMi, c. et N; dou tout ABEMiNC] sunt P 10 et vivent ABMiN] *om.* ECP; assez AEMiNCP] *om.* B; bien ABMiNCP] b. et vivent E 11 sont li ABMiNCP] cil qui s. E; crestiens ABEMiCP] cri[...] *si interrompe qui un'altra volta il frammento* N 12 et se gardent volentiers a leur povoir que il ne (ne se C) partent de l’ombre (arbre P), (13) ne ne (ne *om.* Mi) vont (v. mie AB) es chaus (au chaut E, as cheaus Mi, es chanz CP), c’est es pechiez mortiox (qui sunt li pechié mortel CP) BEMiCP] *om.* A 14 as branches et menjuent dou fruit, (15) sont cil (ceaus Mi) qui se prannent (p. garde A) ABEMiC] *om.* P 15 as (a A) sages AEMi] *om.* B, as bones CP; des sainz et ABEMi] *om.* CP; et des sainz peres BEMiCP] *om.* A 16 et qui ABEMiC] qui P; aprannent volantiers et oient (et o. *om.* P) ABMiCP] o. volentiers E; panre (p. bon P) exemple as bons et savoir ABMiCP] *om.* E 17 Et cil ACP] et touz ceus B, *non det.* E, et ciaux Mi; aprannent sapiance et science (et s. *om.* P), (18) selonc ce que chascuns (c. est et P) s’efforce et exploite a (s’exploite au Mi, s’exploite a P) plus sagement (quil puet exploiter et B) ovrer en (o. et MiP) bien ABMiCP] exploitent sagement et bien E 18 si a ABMiC] si ont EP 19 dou bon AMiCP] dous bon B, *non det.* E

3.13: mss. ABEMiCP

1 se AEMiCP] *om.* B 2 siurre AEMi] suidre B, porsuir CP;

e fiorito e portatore di frutti, è Nostro Signore Gesù Cristo. I buoni rami sono i santi, le sante e i dottori¹⁴⁹ della Santa Chiesa, dai quali quest’ultima è rischiarata per mezzo delle Sacre Scritture, così che le anime vengono salvate e restituite al Creatore che tutto fece e creò e al quale esse devono venir restituite secondo ragione¹⁵⁰. Coloro che non possono né vedere né conoscere l’albero né mai assaporeranno il frutto, sono coloro che non appartengono alla religione¹⁵¹ di Nostro Signore Gesù Cristo, non la conoscono né credono in essa, e i falsi cristiani che disperano del tutto della salvezza. [110] Quelli che stanno all’ombra e vivono e se la passano molto bene sono i semplici cristiani che vivono rettamente nella loro semplice fede, si sforzano volentieri per quanto possono di non allontanarsi dall’ombra e non si inoltrano nella calura, cioè nei peccati mortali. Quelli che si arrampicano sui rami e mangiano il frutto, sono coloro che si ispirano¹⁵² alle opere sagge dei santi, delle sante e dei santi padri, e che apprendono e ascoltano volentieri la sacra Scrittura per prendere esempio dai buoni e poter salvarsi l’anima. Coloro che imparano sapienza e conoscenza, a misura di quanto ognuno [di loro] si sforza e riesce nel fare il bene più saggiamente al cospetto di Dio e del mondo, ottengono¹⁵³ il frutto: i buoni quello di buona qualità, i migliori della migliore, gli ottimi della qualità perfetta¹⁵⁴.

[111] 3.13 A quel santo e celestiale albero della saggezza non può paragonarsi nessun albero terreno né alcuna saggezza naturale: non è possibile nessun confronto, ma i più saggi su questa

¹⁴⁹ *ensegneur*: ‘dottori’, cfr. Godefroy, s.v. La lezione di P è quella che meglio spiega la *varia lectio*: *ansaignement* di A pare un fraintendimento, *endotraineurs* di B e *doctor* di CE sostituzioni con sinonimi (di uso più dotto, almeno *doctor*, cfr. Godefroy, con questo esempio tratto dal Glossario di Conches, *doctor* = *enseignour*).

¹⁵⁰ *a cui eles* [...] *par raison*: tra le tre lezioni concorrenti (cfr. apparato) questa sembra la più probabile perché permette di spiegare tanto la presenza di *rendre* in A quanto quella di *estre* in BEMiN. Il *de cui* che si trova sia in A sia in BEMiN può essere una sostituzione poligenetica dovuta a un fraintendimento di *a cui*, inteso forse da alcuni copisti come complemento di termine facente funzione di complemento di appartenenza (cfr. Moignet 1973, p. 296; tale uso è peraltro anche moderno).

¹⁵¹ *loi*: ‘legge’, da intendere, anche qui, nel senso di ‘religione, confessione religiosa’, cfr. n. 32.

¹⁵² In questa traduzione del secondo *se prannent* si perde la sfumatura del testo francese, che qui alla lettera dice «si arrampicano (o ‘si attaccano’) alle opere sagge ecc...».

¹⁵³ Si preferisce mantenere nel testo la lezione *a* dei mss. ABMiC, sebbene non concordi nel numero col suo soggetto *cil* e col verbo coordinato *aprrannent*, perché simili oscillazioni sono piuttosto comuni nella lingua medievale. Di avviso contrario Fréville 1888, p. 61, che mette a testo *ont* (mss. EP). Nel caso avesse ragione saremmo forse in presenza di un errore d’archetipo sanato per congettura in quei due manoscritti.

¹⁵⁴ La simbologia dell’albero nella tradizione ebraica e cristiana è ricchissima e per ciò che riguarda questo passo di Filippo si ricorda qui che in *Pv* 3:18 la Saggezza è paragonata a un albero. La croce dove morì Gesù è l’albero della morte, la morte del messia, ma diventa l’albero della vita perché strumento della redenzione. «L’albero ha ispirato molti autori mistici che innalzano il suo valore simbolico al livello di una teologia della salvezza: “Questo legno mi appartiene per la mia salvezza eterna – esclama lo Pseudo Crisostomo nella sesta omelia sulla Pasqua –. Io me ne nutro, me ne cibo; mi attacco alle sue radici, mi stendo sotto i suoi rami, al suo soffio mi abbandono con delizia come al vento. Sotto la sua ombra ho piantato la mia tenda e, al riposo del calore eccessivo, ho trovato un riposo pieno di frescura. Io fiorisco con i suoi fiori, i suoi frutti mi procurano una gioia perfetta, frutti che io colgo preparati per me fin dall’inizio del mondo...”. [...] L’arte dei vari paesi cristiani è arrivata a identificare il Cristo stesso nell’albero: lo vediamo sotto forma di un albero a foglie persistenti, come per sottolineare che si situa nel periodo del solstizio d’inverno, cioè nella fase ascendente del sole e quando l’anno si rinnova.» (Chevalier-Gheerbrant 1986, I, pp. 32 e 34).

doivent travaillier ententivement de siurre et sorsambler a lor pooir, 3 et selonc raison, li sains aubres devant diz, tout soit il nomper. 4 Et de la soe grace meïsmes le doivent loer et amer et servir et aourer, 5 et sagement anseignier les autres par l’exemple de lor bones oevres, 6 et aprendre a lor deciples et a touz cex qui vorront user de lor consoil a faire bones oevres et sages, 7 et avoir contenement loial vers Dieu et vers le siecle.

[112] 3.14 1 Li fol et li mauveis qui ne les vuelent aprochier ne quenoistre ne croire, 2 et aucun qui les ont conneüz et puis se partent d’aus et les renoient, 3 sorsamblent çax qui mescroient la loi Nostre Signor, 4 et çax qui furent de la loi et sont desesperé dou tout. 5 Les simples genz qui sont antor les sages et les voient et oïent, 6 et se chevissent antor aus simplement et bonement por lor servise, 7 et ainsis ont lor vivre, si que il passent bien et covenablement, 8 et sont covert et auques honoré dou sens et de la valor de lor sages seignors, 9 sorsamblent çax qui viennent au saint aubre et vivent en l’ombre de lui et sentent l’odor de son bon fruit. [113] 10 Et li autre qui sont sutil et reinable et bon deciple, quel qu’il soient, parant ou autre, 11 qui se travaillent et font tant qu’il aprenent dou sage, 12 et exploitent sagement, premiers a Dieu servir et amer en l’ombre de lui et sentent l’odor de son bon fruit. 10 Et li autres qui sont sutil et reinable et bon deciple, quel qu’il soient, parant ou autre, 11 qui se travaillent et font et douter, 13 et après sagement ovrer des fais terriens, 14 sorsamblent bien çax qui se prannent as branches et ont et usent le bon fruit dou saint aubre et vivent a honor.

2 et sorsambler ABEMi] a s. C, et resambler P (*nell’apparato Fréville è erroneamente attribuita al ms. A la lezione soe sambler*) 3 et ABE] *om.* MiCP; li sains aubres devant diz A] le (li Mi, les P) saint arbre devant dit BEMiCP 4 doivent AEMiCP] doit l’en B; amer et ABEMiC] *om.* P; aourer et ABMiCP] *om.* E 5 l’exemple ABEMiC] e. P; lor ABEMi] *om.* CP; oevres AEMiCP] o. sages (*con sages espunto*) B 6 aprendre a lor deciples et a touz cex qui vorront user (ouvrer B) de lor consoil a faire (c. et f. B) bones oevres et sages ABMiC] sages E, *om.* P 7 avoir AECp] a. bon B, a. sage Mi; contenement ABEMi] commencement CP; loial AECp] et 1. BMi; vers Dieu ABEMiC] en v. d. P

3.14: mss. ABEMiCP

1 Li fol et li ABECP] les fols et les Mi; les AEMi] le B, *om.* CP 2 qui BEMi] *om.* A, qui ne CP; et puis ABEMiP] qui p. C; se ABEMiC] sen P 3 sorsamblent ACMi] seur samblant B, s. bien E, resamblent P 4 et çax qui furent de la loi ABEMi] *om.* CP; sont ABEMiC] se s. P 5 Les simples genz (s. chrestiens B) ABEMi] la simple gent CP; sages ABMiCP] sagens genz E 6 et se BEMi] se A, et CP; bonement BEMiCP] b. antor aus A 7 lor vivre si (si *om.* B) ABEMiC] le leur P; et covenablement BEMiCP] c. A 8 covert ABECP] overt Mi; auques AEMiCP] aucuns B; dou ABMi] *non det.* E, de CP; sens ABECP] sien Mi; la ABMi] *non det.* E, *om.* CP; de lor BMiCP] a lor A, et de lor E 9 sorsablent AMiC] seur samblant B, sorsamblant E, resamblent P; vient EMiCP] vivent A, vivent et v. B; aubre et ABEMi] a. et qui CP; vivent AECp] vient B, vivent Mi; fruit BEMiCP] fil A 10 deciple ABMiCP] discipline E; quel ABEC] quels Mi, qui P; qu’il BEMiCP] qui A; parant (parenz Mi) ou autre ABEMiC] *om.* P 11 font tant qu’il aprenent BEMiCP] poient dapanre A; dou sage ABMiCP] des sages E 12 sagement AEMiCP] s. en cest siecle B; amer et BEMiCP] *om.* A; douter ABEMiC] d. et onouer P 13 et après BEC] et a. a AMi, *om.* P; ovrer ABEMiC] *om.* P; fais ABECP] fainz Mi 14 sorsamblent AEMiC] seursamblant B, resamblent P; bien AMiCP] *om.* B, *non det.* E; ont et usent le bon EMiC] usent le bon A, ont use le bon B, ont dou P; saint] *con questa parola si interrompe il testo del frammento* Mi

terra e i più grandi maestri si devono sforzare molto di seguire e imitare, per quanto sta in loro e secondo ragione, il santo albero, benché quello sia senza pari¹⁵⁵. In virtù della sua stessa grazia lo devono lodare, amare, servire e adorare, e [devono] saggiamente guidare gli altri con l’esempio delle loro buone opere, e insegnare ai loro discepoli e a tutti coloro che vorranno profittare del loro consiglio per fare opere buone e sagge, e comportarsi rettamente nei confronti di Dio e del mondo.

[112] 3.14 Gli stolti e i malvagi che non vogliono né avvicinarli né conoscerli, e alcuni che [invece] li hanno conosciuti e poi si allontanano da loro e li rinnegano, assomigliano a quanti non credono nella religione di Nostro Signore e a quelli che appartennero alla Sua religione ma ora sono peccatori e apostati. Le persone semplici che stanno intorno ai saggi, li osservano e li ascoltano, e stanno loro intorno¹⁵⁶ per servirli con animo semplice e buono (ottenendo così di che vivere tanto da passarsela bene e decorosamente, protetti e in qualche modo onorati dalla saggezza e dal valore dei loro saggi signori)¹⁵⁷ assomigliano a quelli che vengono al santo albero e vivono alla sua ombra e sentono l’odore del suo buon frutto. [113] Gli altri, intelligenti e ben provvisti di ragione, che si dimostrano buoni discepoli – a qualunque titolo lo siano, discepoli diretti¹⁵⁸ o altro – e che si sforzano molto d’imparare dal saggio e si comportano saggiamente (prima di tutto servendo, amando e temendo Dio e poi operando in modo saggio nei fatti terreni), [ebbene, questi altri] assomigliano molto a coloro che si arrampicano sui rami, ottengono e consumano il buon frutto dell’albero santo e vivono degnamente.

¹⁵⁵ È il tema dell’*Imitatio Christi*, ideale di molti cattolici riformatori e spirituali, ma anche di molti movimenti eretici.

¹⁵⁶ *se chevissent*: cfr. TL s.v. *chevir*, rifl. ‘sich durchbringen’.

¹⁵⁷ «Signori» erano chiamati i *bonshomes*, intorno ai quali si affacciavano i “buoni cristiani”, che li ascoltavano e servivano, cfr. Duvernoy 2000, p. 255.

¹⁵⁸ *parant*. cfr. TL, s.v. *paroir*, ‘in die Augen fallend’. Qui forse, per estensione, ‘discepoli diretti (quelli che conobbero personalmente il maestro)? Oppure *parant* è errore d’archetipo e la lezione originale sarà stata *aparant* ‘manifesti’, ‘conosciuti’?

[114] 3.15 1 Li sen terrien sont departi en moult de menieres, et presté a moult de gent: 2 li un ont grace d’une chose et li autre d’autre, et tout est sen; 3 mais l’an ne puet mie resnablement ne largement apeler sage qui ne l’est que d’une seule chose, 4 se ne n’est de Dieu servir tant seulement; 5 mais soutil puet on dire qu’il est de cele oeuvre que qu’ele soit, granz ou petite, et qu’ele soit toute voie bone; 6 car soutil de malice et de male oeuvre ne doit on en nule maniere dire qu’il ait sens en tel endroit. 7 [115] Et por ce que longue chose seroit de conter et de retraire toutes les menieres de sens que on porroit avoir, 8 les .iiij. que vos orroiz après bien sosfironz: 9 li uns est que l’an seüst porchacier et avenir a avoir convenablement et loiaument son vivre por lui et por les siens; 10 li autre dui sont en .j. respous que cil qui fist cest conte manda jadis en rime a .j. home que l’an tenoit a soutil, 11 mais l’an disoit que il estoit moult malecieus; 12 et por ce que ou mandemanz que cil li fist avoit moult parlé de senz, 13 entre les autres paroles il li respondi et manda:

116] 3.16 *Vos qui iestes soutil de raison et d’usage,
vos savez bien conduire, se Dieu plest, comme sages
miax et plus sotilment que je ne vos devis;
4 toute voie vos mant ce qu’il m’an est avis.
Li souverains de sens si est de Dieu servir
et amer et douter; l’en en puet desservir
la vie pardurable, et si est grant honor,
8 en cest siecle meïsmes, au grant et au menor.*

3.15: mss. ABENC P

1 terrien BECP] t. en A; moult de AEC] meintes BP; et presté BECP] p. A 2 un ont ABEC] uns a P; autre d’autre ABEC] autres d’une a. P 3 l’an ne puet mie (mie *non det.* E) resnablement ne largement apeler sage ABE] mais l’an ne p. pas a. r. ne largement s. C, maiz on ne puet a. r. sage P (*dopo questa parola, in alto, titolo corrente* P entre .xl. ans et .lx. ans); qui ne l’est EC] q. ne let A, q. ne list B, ^{celui} qui n’est saige P; seule AB] *om.* ECP 4 Dieu ABEC] bien P; tant ABEC] *om.* P 5 puet on dire qu’il est (e. cil qui list B) ABEC] on p. bien dire que il est soustiz P; bone BECP] donee A 6 car BEC] car en A, car a P; malice et de male oeuvre ABEC] male o. de malice P; on AECP] l’en mie B; en nule maniere AEC] en nule guise B, *om.* P; tel endroit ABE] lui a droit CP 7 chose serait de ABEC] riote s. dou P; conter et de ABCP] *om.* E; les ABEC] *om.* P; que on AECP] qui en B; porroit ABEC] puist et on puist P 8 .iiij. BECP] .ij. A; après ABEC] ci a. P; sosfironz ABE] soffiroient C, soffiroient E 9 li uns ECP] l’une AB; est ABEP] *om.* C; seüst BCP] doit A, sache E; et et avenir a avoir E] et avenir A, avoir B, et avoir CP; convenablement et loiaument ABEC] raisnablement P 10 conte ABEC] livre P; manda ABE] envoia CP; tenoit BECP] t. jadis A 11 moult A] trop BE, tres CP 12 ou BECP] cil A; fist ABE] f. estoit contenu et CP; avoit AECP] avoir B; moult ABEC] *om.* P 13 entre ABCP] outre E; les autres] *ricomincia qui il testo del frammento* N; et manda BENC P] *om.* A

3.16: mss. ABENC P

1 iestes A] estes BENC P; d’usage BENC P] de sage A 2 *tutto il verso om. in* E; se Dieu plest ABNC] *om.* P comme sages ABEC P] com[...] *per guasto meccanico* N 3 *il verso om. in* B, *solamente* et devis *in* E; plus ANC] *om.* P 4 voie ANCP] vois B, *non det.* E; mant ABEN] m. je CP; qu’il ABEC P] *om.* N 5 des BENP] de AC 6 l’en EN] lui A, quar l’an B, et (*ma vedi dopo*) CP; puet ABN] *non det.* E, p. on CP 7 la vie pardurable] *anticipata in* P *rispetto alla lezione* en puet desservir; grant honor ABN] *non det.* E, granz honorz CP 8 cest ABENC] ce P; au grant ABN] *non det.* E, as granz CP; au menor ABN] *non det.* E, as menors C, auz petiz P

[114] 3.15 L’intelligenza terrena è di molti tipi, ed è concessa a molte persone: alcuni hanno grazia in qualcosa, altri in altra, però tutto è intelligenza. Ma non si può né ragionevolmente né in senso proprio definire saggio chi non lo è che in una sola cosa (a meno che non si tratti del solo servire Iddio): lo si può soltanto definire versato in una certa cosa, qualunque essa sia, importante o meno. Purché si tratti però di cosa onesta, perché di chi è versato nella malizia o in una attività disonesta non si deve in nessun modo dire che in quella è intelligente¹⁵⁹. [115] Ma poiché sarebbe lungo il raccontare ed esporre tutte le varietà dell’intelligenza che si possono avere, le tre che udrete di seguito saranno più che sufficienti. L’una¹⁶⁰ consiste nel sapersi procacciare e ottenere come si conviene e onestamente di che sostentarsi, per sé e per i suoi; le altre due sono [menzionate] in una risposta che chi ha scritto questa prosa mandò a un uomo ritenuto intelligente, ma di cui si diceva che fosse molto malizioso. Poiché costui, in un messaggio che gli inviò, aveva parlato molto di saggezza, tra le altre cose l’autore gli rispose e mandò a dire:

[116] 3.16 *Voi che dimostrate acume nel pensiero e nelle azioni
di certo vi saprete comportare – se a Dio piace – da saggio,
meglio e più assennatamente di me;
ma ciò nonostante vi mando a dire quello che è il mio parere.
La suprema saggezza consiste nel servire Iddio,
amarlo e temerlo: grazie a questo si può meritare
la vita eterna, ed è anche cosa molto onorevole,*

¹⁵⁹ Cfr. Boezio, *De consolatione Philosophiae* (IV prosa ii e III prosa xii) dice cose in parte diverse, o almeno le dice diversamente; tuttavia potrebbe avere ispirato, almeno in modo indiretto, Filippo. Boezio nega che la potenza del cattivo di fare il male sia vera potenza.

¹⁶⁰ *Li uns*: la forma maschile – benché quella femminile risulti stemmaticamente equivalente e sia stata preferita da Fréville 1888, p. 63 – mi pare legittimata da *li autre dui* della frase seguente, lezione attestata in tutti i mss.: *li uns* si riferisce (così come *li autre*) alla parola *sens* e non a *maniere*. Per un’esigenza di resa in corretto italiano traduco tuttavia come se a testo ci fosse la lezione dell’edizione Fréville.

- Et de sens terriens m’acort je moult a .j.
 que l’an gart bien la pais et les cuers dou commun;
 car qui se fait haïr a la grignor partie
 12 raisons et quenoissance est de lui departie.
 Il i a tiex qui sont trop sutil de malice:
 entr’ax et paradis a grant barre et grant lice.
 [117] Li plus sutil de mal sont sovant li plus fol:
 16 qui a son escient se met la hart ou col
 il meïsmes se juge, bien doit estre entendu.
 Mais li haus justiciers a sovant atendu
 tant quel’an se repent et vient on a merci;
 20 cil est bons eürez cui avendra ainsis.
 Il a plus de mil voies a aler en enfer;
 granz et larges, overtes, sont les portes d’anfer:
 se li nice i vont, ce n’est pas granz merveille,
 24 mais trop est granz damages quant sages ne s’esveille,
 plus especiaument quant il a longue espace.
 Moult mesfait anvers Dieu qui mal use de grace:
 icil n’est mie sages, ainz est fox de nature;
 28 en cest siecle ou en l’autre fornira Diex droiture.*

9 de AC] des BENP; moult ABNCP] bien E 10 que AENCP] cest que B; bien ABENC] *om.* P; et les cuers ABENC] *om.* P; dou commun ABEC] del co[...] *per guasto meccanico in N* 11 qui AENCP] sil B; grignor ABN] *non det.* E, plus grant CP 12 est ABNCP] sont E; lui departie AENCP] de leide partie B 13 a ABN] *non det.* E, a de CP; tiex AP] meïns B, *non det.* E, mout N, cex C 14 *l’intero verso om. in CP*; et grant ABN] et a g. E 15 Li plus sutil (subtis E) de mal sont sovant li (m. celui est le BN, m. si est li E) plus fol (fols E) ABEN] cil est bien fox CP 16 qui BCP] car ANE; a son BENC] tout a A, a P 18 justiciers BENCP] souverains A; atendu AENCP] entendu B 19 tant ABENP] *l’apparato di Fréville registra la lezione tout per C, che in realtà legge tant; l’an ABE] l’on N, il CP; on a A] a ssa BEN, a CP; merci] dopo questa parola E interpola un lungo brano in prosa, vedi Appendice II* 20 cil ABNCP] et cil E; est AB] iert ENCP; bons ABEN] bien CP; cui AEN] quil B, cui il en C, a cui il P; avendra ainsis] *l’apparato di Fréville legge en aura ensi in C, dove in realtà si legge avanra ensi. Peraltro, per il ms. E, lo stesso apparato riporta auanra ausi. Forse nella stringa c’è un errore nell’attribuzione delle due lezioni* 21 mil BENCP] .vij. A; voies AENCP] voiens B 22 granz et larges overtes (o. *om.* C) sont les ABENC] et larges sunt et lees et longues les granz P; les portes BENCP] li pertuis A 23 li nice A] les nices BEN, li nices CP; vont ABEN] vient C, va P; ce ABEN] *om.* CP; pas granz AE] mie BN, mie granz C, mie de P 24 trop ABN] mult ECP; damages ABENC] mervelles P; quant ABNCP] que E; sages ABENC] li s. P; esveille ACP] esveillent B, *non det.* E, esv[...] *per guasto meccanico N* 25 a AENCP] ont B; longue AE] *om.* BP, lonc N, grant C 26 Moult mesfait ABEC] [...] *Jesfait per guasto meccanico in N, trop m. P; anvers ABENP] en C; use ABNCP] oeuvre E* 27 icil n’est ACP] celui n’e. B, cil n’e. E, *om. per guasto meccanico in N; de ABNCP] par E* 28 cest siecle ABEC] [...] *lecle per guasto meccanico in N, ce s. P; ou BENCP] et A*

*in questo stesso mondo, per il grande come per il piccolo*¹⁶¹.
E delle varie forme di intelligenza terrene io ne prediligo una in particolare:
saper conservare pacifici e cordiali rapporti con tutti.
Perché se uno si fa odiare dai più,
*[vuol dire che] ragione e conoscenza son fuggite da lui*¹⁶².
Vi sono alcuni che sono molto maliziosi:
*tra loro e il paradiso si frappongono barriere insormontabili*¹⁶³.
I più versati nel [fare il] male sono spesso i più stolti:
chi di sua volontà si mette il cappio al collo
si giudica da solo, questo sia ben chiaro!
Ma il sommo giustiziere ha spesso aspettato
*finché non ci si pente e non si viene alla sua merce*¹⁶⁴:
è fortunato colui al quale così capita.
Vi sono più di mille strade per andare all’inferno:
*sono grandi, larghe e spalancate, le porte dell’inferno*¹⁶⁵:
se gli sciocchi le oltrepassano, non c’è da meravigliarsi;
*ma è grandissimo peccato quando una persona intelligente non si risveglia*¹⁶⁶,
*soprattutto quando ha molto tempo*¹⁶⁷.
Gravemente pecca contro Dio chi fa cattivo uso di una grazia.
Costui non è saggio, anzi è folle di natura:
in questo mondo o nell’altro Dio farà di lui giustizia.

¹⁶¹ Cioè, per l’uomo altolocato come per quello di umile condizione.

¹⁶² Si è deciso di non rendere nella traduzione l’anacoluto evidente del testo.

¹⁶³ Alla lettera: «grandi barriere e grandi peccati».

¹⁶⁴ Cfr. Ez XXXIII:11: «Vivo ego, dicit Dominus Deus: nolo mortem impii, sed ut convertatur impius a via sua, et vivat», e Gregorio Magno, *Moralia* XVII vii 8: «Quisquis delinquit et vivit, idcirco hunc divina dispensatio in iniquitate, tolerat, ut ab iniquitate compescat». Il concetto era già stato esposto da Filippo in 2.15.11.

¹⁶⁵ Si noti la ripetizione della parola in rima, detta *mot tornat* in antico occitano, in genere considerata un difetto dalla precettistica trovadorica occitana (peraltro tarda).

¹⁶⁶ Cioè «non si riscatta dal peccato».

¹⁶⁷ Cioè, quando la persona intelligente vive a lungo.

[118] 3.17 1 Vos avez oï parler de sens et de richesce, et de .iiij. choses qui soufisent a savoir; 2 et toute voie qui plus seit et a et mieuz vaut, car sens a mestier partout, 3 et richesce, quant ele est plus granz, qui l’a a honor de soi et leaument, 4 plus puet de bien faire a Dieu et au siecle. 5 Après orroiz de discrecion, qui est autant a dire comme connoissance de savoir trier le bien dou mal. 6 De ce doit on laborer ou moien aage, et l’en dit en proverbe: 7 *Qui viaut veoir le siecle après soi, si le voie après les autres.* 8 Et ainsis est il, car ce que l’an voit avenir de çax qui sont trespasé de cest siecle, 9 doit on entendre qu’il avendra de lui, des fez communs, 10 après ce qu’il sera trespasé.

[119] 3.18 1 Et plus i a, car en sa vie meïsmes puet on veoir après soi une grant partie de ses oevres, 2 c’est a savoir de tot ce que l’an a fait ou tens passé. 3 Car qui a passé anface et jovant, après doit savoir connoistre et trier les bones oevres des mauvaises, 4 et effacier a son pooir et amender ses tors faiz; 5 et tant comme il est en vigor et en pooir et en droite memoire, 6 doit viguerusement labourer et edifier et croistre et amander ses bones oevres, 7 car l’an dit que *nus maus n’iert ja sanz poine et nus biens sanz guerredon.*

3.17: mss. ABENCP

rubrica P de discrecion dou moien aage

1 Vos avez ABEC] [...]ez *per guasto meccanico in N*; de sens et AENCP] *om.* B; de richesce AENCP] des richesces B; choses qui ABEC] cho[...] *per guasto meccanico in N*; a savoir ABEN] avoir CP 2 plus ABNCP] *om.* E; et a, et mieuz BCP] et plus A, et m. E, [...]uz *per guasto meccanico in N*; a mestier partout, (3) et richesce (p. est r. B, p. E) ABEN] et r. si a partout m. CP 3 quant ele (q. e. *om.* P) est plus (et p. est P) granz (g. et miex vaut C, g. et plus vaut P), qui (a celui qui P) l’a a honor ABEC] [...]enor *per guasto meccanico in N* (*ma vedi oltre*); de soi ABENC] *om.* P; leaument ABEC] l. qant elle plus est grant N 4 plus puet ABEC] *om.* *per guasto meccanico in N*; bien ANCP] b. de B, *non det.* E; a Dieu AE] por d. BNCP; au AE] por le BNCP 5 Après orrez ABEC] *om.* *per guasto meccanico in N*; de discrecion ABEN] discrecion C, des d. P; est autant a dire ABEN] vaut autant CP; comme] *dopo questa parola, in alto titolo corrente* P dou moien aage; connoissance de savoir ABEC] [...]veir *per guasto meccanico in N*, c. de (*ma vedi dopo*) P; trier BENCP] torner A 6 et ABENC] et on doit savoir que P; l’en BENCP] le A; en proverbe ABN] *non det.* E, en .j. p. CP 7 viaut veoir ABENC] viel ne oi P; le siecle après ABEC] [...]pres *per guasto meccanico in N*; soi ABENC] so P 8 car ce que AB] *non det.* E, *om.* *per guasto meccanico in N*, que ce que CP; cest siecle ABEC] *om.* *per guasto meccanico in N* 9 on AEC] il B, len N; entendre ABC] atendre EN; qu’il avendra ABNP] *om.* E, qu’il avra C; de lui ABNC] *om.* EP; des fez communs, (10) après ABC] apres E, [...]pres *per guasto meccanico in N* 10 ce AENCP] *om.* B; sera ABEN] est CP

3.18: mss. ABENCP

1 vie meïsmes ABEC] [...]e *per guasto meccanico in N*; on BENCP] *om.* A; après soi ABNP] *om.* EC; une ABENC] *om.* P; ses oevres ABEC] *om.* *per guasto meccanico in N* 2 savoir ABEN] dire CP; ou tens ABE] en t. N, et CP 3 Car (car *om.* *per guasto meccanico in N*) qui a passé anface et jovant (ou en .j. B) ABNC] en a. et j. E, *om.* P; après BENCP] *om.* A; connoistre ABEC] co[...] *per guasto meccanico in N*; et trier BECP] de t. A, [...]rier *per guasto meccanico in N*; les BECP] ces A, ses N; bones oevres des mauvaises (des m. *om.* A) AENCP] biens dou mal B 4 et effacer AB] et doit les mauvaises e. EC, et deit les [...]s e. *per guasto meccanico in N*, e. P; amander ABENC] a. a P; ses BENCP] ces A; tors faiz ABENC] mesfaiz P 5 comme il est en ABEC] *om.* *per guasto meccanico in N* en droite memoire ABENC] endroit^e mimore (*con la i espunta e corretta con una e in alto*) P 6 doit d. il A; viguerusement ABEC] [...]ment *per guasto meccanico in N*, *om.* P; labourer BENCP] ovrer A; edifier ABEC] atefier N; et croistre et amander AENC] et amander B, *om.* P; ses (les P) bones oevres ABEC] ses [...]es *per guasto meccanico in N* 7 et nus biens ABEC] *om.* *per guasto meccanico in N*

[118] 3.17 Avete sentito parlare dell’intelligenza e della ricchezza, e delle tre cose che è sufficiente sapere; e tuttavia, chi più ne sa e ne ha vale di più, perché dell’intelligenza c’è sempre bisogno. [Usandola] insieme con la ricchezza, quanto più [quest’ultima] è grande (purché uno l’ottenga onorevolmente e onestamente), può fare più del bene in nome di Dio e [a vantaggio] del mondo¹⁶⁸. Di seguito udrete del discernimento, vale a dire la capacità di saper distinguere il bene dal male. In questo ci si deve sforzare durante la mezza età, e dice un proverbio: *chi vuol vedere il mondo dopo di sé, lo veda dopo gli altri*¹⁶⁹. Così è, perché quanto si vede accadere di coloro che sono trapassati da questo mondo, si deve pensare che avverrà, presumibilmente, di noi stessi dopo che saremo trapassati.

[119] 3.18 E c’è di più: nel corso della nostra stessa vita possiamo vedere dietro di noi una gran parte delle nostre opere, vale a dire tutto ciò che si è fatto in passato. Perché chi ha attraversato l’infanzia e la gioventù deve in seguito saper riconoscere e distinguere le [opere] buone dalle cattive, e annullare e riparare i torti da lui fatti, e fin quando rimane in forze, [provvisto] delle proprie facoltà e di memoria, deve senza esitazione impegnarsi nel consolidare, nell’accrescere e nel migliorare le sue opere buone, perché, si dice, *nessun male sarà mai privo di castigo e nessun bene privo di ricompensa*¹⁷⁰.

¹⁶⁸ Si deve annullare nella traduzione, per ragioni di comprensibilità, l’anacoluto *et richesce [...] plus en puet de bien faire* del testo originale.

¹⁶⁹ Proverbio non registrato né in Morawski 1925 né in Morawski 1936, ma che appartiene ai *Disticha catonis*, 3.14, cfr. Schulze-Busacker 2009, pp. 125-126 e n. 84.

¹⁷⁰ Proverbio non registrato in questa forma né in Morawski 1925 né in Morawski 1936. Tuttavia Schulze-Busacker 2009, p. 126 e n. 85, trova in Morawski 1925, 161 «A tel meffet tel poine», e rimanda a *TPMA* per i riferimenti biblici e gli esempi mediolatini e francesi.

[120] 3.19 1 Et ainsis est il en cest siecle ou en l’autre, que qu’il demeuret. 2 Et bien puet l’en dire et cognoistre que, oustre la joustice Nostre Seigneur, 3 qui enterinement est droituriere a punir les maus et a guerredoner les biens, 4 est l’en en cest siecle meïsmes honiz et avileniz par mauvaises oevres, 5 et honorez et essauciez par bones. 6 Cil qui ont tant vesqu que il sont parvenu au tens de connoissance de trier le bien dou mal, 7 et de faire labor qui puet porter bon fruit, 8 doivent laborer bien et sagement, et garder soi de contraire, se il sont sage. 9 Et cil qui ne sevent les Escritures ou qui n’ont grace de soutil quenoissance, 10 se poent doner garde as oevres terriennes, qui sont devant lor iax chascun jor.

[121] 3.20 1 Et chascun voit et seit que le blef que l’an semme et les aubres que l’an plante, 2 tant comme il sont petit, il ont mestier de garde et de norriture, d’aigue et de labor; 3 et quant il sont grant et vert et bel por ce ne portent il pas fruit 4 jusqu’a tant qu’il soient flori, et après grené, et puis meür. 5 Et quant il sont presque meür, si doit l’an cuellir le fruit sagement et porveamment a droite saison. 6 Car quant l’an atant trop, li espiz dou blé ploient vers terre, 7 et li grans seche et chiet, et des aubres soiche la fueille et chiet li fruiz. 8 Ne ja n’i avra si grant blef ne si haut aubre, quant il sont parcreü a lor droit, 9 que, après ce, les cimes et les branches ne commencent a ploier et revenir vers terre ou lor racine est. [122] 10 Ansis est il des homes et des fames: ou tens dou moien aage est li fruiz meürs, 11 ce est la quenoissance et le pooir de nature. 12 Et adonc doivent fructifier et trier le bien dou mal, et ovrer

3.19: mss. ABENC P

1 est ABENC] iert P; il ABEC P] *om.* N; cest ABENC] ce P; ou (et CP) en l’autre (l’a. *om.* *per guasto meccanico in N*), que qu’il (que que B) demeuret. (2) Et bien (b. *om.* P) puet l’en dire et cognoistre que, oustre (oultre B, o. toute E, oultre to[...] *per guasto meccanico N*, tote C, *om.* P) la joustice ([...]tise *per guasto meccanico N*), Nostre Seigneur, (3) qui enterinement (justement C, *om.* P) est droituriere (dreiturer N, droiture C) a punir les maus et a (m. et P) guerredoner les biens (bons N), (4) est (et en est CP, *non det.* E) l’en en cest (c. *om.* C, *non det.* E) siecle BENC P] *om.* A 4 meïsmes BENC] *om.* AP; honiz et AEC P] *om.* BN; et avileniz ABENC] *om.* P; par AEN] par les BCP; mauvaises AP] males BNC, malades E 5 honorez et ABENC] *om.* P; et essauciez ABNC P] *om.* E; par ABEN] par les CP; bones AENC P] b. euvres B 6 parvenu AEN] venu BCP; au tens de ABC P] a tant de E, a N; connoissance de AEC P] c. de savoir BN; trier BENC P] torner A 8 doivent AENC P] *illeggibile* B; bien et ABNC P] b. E; et garder soi de (s. del N) contraire ABEC N] *om.* P; se il (s’il N) BENC P] et ce A 9 ou qui ABEC] ou NP 10 poent NCP] puet A, peuvent B, puissent E; as ABEC] des P; oevres AEC P] o. de B; qui sont chascun jor devant lour eaz N

3.20: mss. ABENC P

1 Et chascun ABEC P] c. N; semme AENC P] sume B 3 garde et de norriture ABNC P] gardeir et de nourir E; d’aigue AE] d’ave B, d’age N, d’yaue CP; et de labor AENC P] *om.* B 3 quant BENC P] *om.* A; et beau et vert N; por ce AENC P] portent B; pas ACP] *om.* BEN 4 après ANCP] puis B, *non det.* E; meür ABEN P] moure C 5 Et quant (et puis que CP) ils sont presque (p. *om.* B; p[re]s]q[ue] N) meür ABNC P] *om.* E; si AE] *om.* BNCP; l’an ABEC P] on N; et porveamment ABENC] *om.* P; saison AENC P] reison B 6 Car ABNC] et EP; trop ABEN] tant CP; ploient BNCP] ploie A, *non det.* E; vers ABEN] a CP 7 seche et ABEN P] s. et si C; chiet ABENC] c. a terre P; et des aubres soiche la fueille et chiet ANC] *om.* B, *non det.* E (*l’apparato di Fréville segnala una lacuna in corrispondenza di questa lezione in C: voleva riferirsi a E?*), et des a. P 8 haut ACN] grant BP, *non det.* E; quant ABNC] que quant EP 9 ce AENC P] ce que B; commencent a ABE] coviegne NCP; et revenir BENC P] et a r. A; ou ABNC P] en E 10 ou tens dou (t. de B, *non det.* E) moien aage est li fruiz (aage que leur f. est B) meürs (m. *om.* N) ABEN] *om.* CP 11 la AEC P] leur BN; le AENC P] leur B 12 trier BENC P] torner A;

[120] 3.19 E così accade in questo mondo, o nell’altro, per quanto in un secondo momento. Di sicuro si può dire e ammettere che – a parte la giustizia [che ne fa] Nostro Signore, il quale è perfettamente giusto nella punizione del male e nella ricompensa del bene – in questo stesso mondo si è disonorati e disprezzati a causa delle opere cattive, e onorati ed esaltati grazie a quelle buone. Coloro che sono vissuti tanto da essere giunti all’età in cui si può distinguere il bene dal male e svolgere un lavoro che può recare buoni frutti, devono lavorare bene e saggiamente, e astenersi dal contrario, se sono saggi. Coloro che non conoscono le Scritture, o non hanno la grazia di una perfetta conoscenza, possono ispirarsi alle opere terrene che sono davanti ai loro occhi ciascun giorno.

[121] 3.20 Ciascuno vede e sa che il grano che si semina e gli alberi che si piantano, finché sono piccoli, hanno bisogno di cure e di nutrimento, d’acqua e di attenzioni, e quando sono grandi, verdi e belli non per questo portano ancora i frutti, se non quando sono fioriti e germogliati¹⁷¹ e poi maturati. E quando i frutti sono quasi maturi, allora li si devono cogliere saggiamente e con preveggenza, nella giusta stagione. Perché, quando si aspetta troppo, la spiga del grano si flette verso terra, e il grano secca e cade, e secca la foglia degli alberi e cade il frutto. Mai ci sarà spiga così grande né albero così alto le cui cime e i cui rami, quando saranno cresciuti al massimo, non cominceranno, subito dopo, a flettersi e a reclinare verso la terra dove è la loro radice¹⁷². [122] Così accade agli uomini e alle donne: durante la mezza età il frutto è maturo, vale a dire la conoscenza e le facoltà naturali. Allora devono fruttificare e distinguere il bene dal male, e operare bene e rettamente finché dura la buona stagione.

¹⁷¹ *qu’il soient flori, et après grené*: l’occitano *florir et granar* era una dittologia usata in modo religiosamente connotato, cfr. Intr., 3.21.

¹⁷² Si noti l’uso del presente in funzione di futuro in *sont parcreü [...] comencent*.

bien et loiaument tant comme li bons tens dure, 13 doivent commancier dés le commencement que l’an antre en celui tens dou moien aage, 14 et siurre et perseverer de bon en millor. 15 Et ou mileu de celui tens doivent estre parfet, et après ne se doivent retraire de faire le miex qu’il porront. [123] 16 Et toz jors doivent avoir en remembrance que en viellesce li cors acourbiront, 17 et li chief ploieront et li mambre trambleront et engordiront et revenront vers terre, 18 car de terre sont, et en terre revendront; 19 les fueilles cherront l’une après l’autre: 20 ce est a savoir que memoire faudra de jor en jor plus et plus; 21 li fruiz sera perduz: ce est li pooirs de bien faire; 22 li aubres cherra en la fin et porrira: ce est li cors qui morra.

[124] 3.21 1 Por toutes les raisons devant dites, se doit on travaillier soutilment, 2 en quanque l’an puet, ou bon aage devant dit, 3 de bien exploiter en dit et en fait, 4 si que li bons fruiz de celui soit et remaigne en bone memoire, 5 a l’onor et au porfit de l’ame de lui et de çax qui le crurent et siurent en bones oevres 6 si comme il est dit desus dou blef et des aubres, 7 que tant comme il sont tendre et vert ne portent fruit, et ainsis est il d’anfance et de jovant. [125] 8 Ou moien aage est li fruiz parfaitement meürs, 9 et adonc le doit on garder et cueillir; 10 ainsi comme il chiet et porrit quant il demeure outre saison es aubres, 11 ausis est il de çax qui dient qu’il s’amenderont en viellesce, et adonc se tanront de pechier, ce dient; 12 mais la male volantez qu’il ont par l’anortement de l’Anemi le tient en ce. 13 Et se il vivent tant qu’il ne puissent pechier, si s’an sueffrent maugré lor; 14 cil ne laissent mie le pechié, mais li pechié les laisse.

12 tens ABENC] *om.* P 13 doivent ABE] et d. N, doit en CP; dés le commencement AENC] de celui temps BP; que l’an antre en celui tens dou (c. t. dou *om.* B) moien aage, (14) et siurre et perseverer (et p. *om.* E) de bon en millor. (15) Et ou mileu de celui tens doivent estre parfet (et ou m. doivent estre p. de c. tens C) ABENC] doivent e. parfait P 15 après ABP] *om.* C, a ce E, et a N; se ABNCP] *om.* E 16 avoir en ABENC] a. P; li ABEN] lor CP 17 et li chief ploieront et (p. et *om.* B, *non det.* E) li mambre trambleront (ploieront E) et engordiront ABECP] *om.* N 18 de AENC] *om.* B; en terre BC] terre AN, *non det.* E, a t. terre P; revendront AEC] devendront BN 19 les fueilles cherront BENC] et alascheront A 20 a savoir ABEC] *om.* N; faudra ACP] commencera affaillir BN, defaura E; jor plus AENC] jor et plus B 21 li fruit ABEC] et li f. N

3.21: mss. ABENC] P

1 les ABEN] ces CP; devant ABENC] de sus P; travaillier BENC] t. et puet on A; soutilment ABNC] *om.* EP 2 en ABEN] *om.* CP; quanque AENC] tant come B; ou (on N) bon aage devant dit, (3) de bien (de b. *om.* A) exploitier ABENC] *om.* P 4 bons AENC] *om.* B; de celui ABENC] *omesso* P 5 a ABENC] en P; l’ame (l’a. et B) de lui ABNC] lui et de s’ame E; siurent en bones oevres et crurent A; siurent A(*vedi prima*)C] furent B, *non det.* E, surent N, finiront P 6 et si ABEN] ausi C, si P; il est dit ANCP] *om.* B, d. E; desus ABENC] devant P; des aubres ABEN] de laubre CP 7 tendre et ABEN] tant C, *om.* P 8 Ou ABEC] on N, et el P; parfaitement BENC] faitissiment A; meürs ABEC] *om.* P 9 on ANCP] le B, *non det.* E; coillir et garder N 10 et ainsis BECP] a. A, et ausi N; porrit et chiet BN, *non det.* E; es aubres ABNP] en laubre C, *non det.* E 11 ausis ABEC] ensi N; se tanront ACP] del seront a B, se lairont EN (*l’apparato di Fréville attribuisce erroneamente a C la lezione se tariront*) 12 anortement AENC] amonestement B; en ce. (13) Et AENC] a ce que B 13 qu’il AENC] qui B; ne ABNC] *om.* E; puissent pechier ABNC] puent E; maugré lor (m. aus P) ABP] mal leur gre BN, magre aus C; cil ABE] il CP, ceaus N; les laisse ABE] lesse N, aus CP

Devono cominciare dal momento stesso in cui entrano nella mezza età, e proseguire e continuare di bene in meglio. A metà di quel periodo devono essere perfetti, e dopo non devono astenersi dal fare il meglio che potranno. [123] Sempre devono tenere presente che in vecchiaia i corpi si incurveranno, la testa si chinerà, le membra tremeranno e diventeranno pesanti e tenderanno verso la terra; le foglie cadranno una dopo l’altra, vale a dire la memoria diminuirà sempre più di giorno in giorno; i frutti saranno perduti, cioè la possibilità di fare il bene; l’albero cadrà alla fine, e ammarcirà, ovvero sia il corpo morirà.

[124] 3.21 Per tutte le ragioni anzidette un uomo, durante l’età propizia, deve sforzarsi con intelligenza, per quanto possibile, di fare il bene in parole e in opere, così che i suoi buoni frutti siano e rimangano in buona memoria, per l’onore e il profitto dell’anima sua e di coloro che hanno avuto avuto fiducia in lui e lo hanno imitato nelle buone opere. Così come si è detto dianzi del grano e degli alberi, che fin quando sono teneri e verdi non portano frutto, altrettanto è dell’infanzia e della giovinezza. [125] Durante la mezza età il frutto è perfettamente maturo e allora lo si deve raccogliere e mettere da parte¹⁷³. Come il frutto cade e ammarcisce quando rimane a stagione finita sugli alberi, così accade a coloro i quali dicono che si correggeranno in vecchiaia e che allora si asterranno dal peccare. Questo dicono. Ma la cattiva volontà che concepiscono per istigazione del Nemico li fa perseverare [nel peccato]. E se vivono tanto da non poter più peccare, lo sopportano malvolentieri. Costoro non lasciano il peccato, ma è il peccato che lascia loro¹⁷⁴.

¹⁷³ Si noti, nel testo originale, l’uso dell’*hysteron proteron*.

¹⁷⁴ Lo stesso dirà, nel Seicento, la massima CXCII di La Rochefoucauld, ma probabilmente entrambe le sentenze derivano da una fonte comune, che non ho finora individuato.

[126] 3.22 1 Assez i a de ces qui ne vuelent tendre a Dieu ne a bone nature, ne as gens rendre ce qu’il lor doivent; 2 si comme cil qui toz jors font mal sanz repentance et sanz penitance; 3 et quant il sentent la mort, si demandent l’abit d’aucune religion, 4 et font giter le mantel d’aucun frere sus aus et dient qu’il sont randu. 5 Cil ne paient pas de lor gre a droit terme de la paie; 6 mais Nostre Sires s’an paie a force; 7 et bien doit on croire, se il sont bien repentant et verai confés, volantez de peneance faire, que il seront sauve. 8 Mais trop lor couste chier ce qu’il ne paieront a heure et a temps, 9 car longuement en seront en purgatoire, [127] 10 et la plus petite poine qu’il ont en .j. jor sormonte toutes les penitances qu’il porroient avoir fait en cest siecle, 11 ausis est il de cels qui ne randent a nature son droit, quant reison le requiert. 12 Et por ce nature doit estre par raison assise et reposee et affermee et estable ou mileu dou moien aage, 13 et en tel estat com en est adonc, de naturel sens ou de folie, 14 de debonairété et d’umilité ou de felonie ou d’orgueil, 15 de largesce ou d’avarice, de hardement ou de coardise, 16 d’estre paisibles ou quereleus, loial ou delloial, sutil ou gros, amesuré ou escalufré, bon ou mauveis, 17 en toutes choses, [128] en tel point com en est lors, sanz grammant d’amandement, s’an passe l’an, 18 se ce n’est d’aucunes choses qui aviennent en viellesce ou eschient por la grace de Dieu proprement, 19 ou d’aucun bon heür qui vaigne par soi meïsmes sodainnement, ausis comme dou plait de l’oreille. 20 Et touz les bons heüers doit on quenoistre et croire qu’il vaignent de la grace de Dieu Nostre Seignor meïsmes. [129] 21 Et por ce que ou mileu dou moien aage est arestez li pooirs de nature et assis en bien ou en mal, 22 se doit on moult traveillier le cuer et le cors devant, 23 si que en celui tens soit l’an en bon estat de sens, selonc ce que Diex i a donée de grace, 24 et de fondement de pooir aprendre et retenir et ovrer.

3.22: mss. ABENC P

1 ces AEC P] fos BN; tendre AC] rendre BEN, entendre P; bone AENC P] *om.* B; rendre CP] *om.* ABN, *non det.* E; lor AEC P] *om.* BN 2 et sanz penitance AEN P] et s. amendement B, *om.* C 3 d’aucune NCP] de A, a a. B, *non det.* E 4 giter BENCP] estandre A; mantel ABENP] abit C; sont] *con questa parola si interrompe ancora una volta il testo del frammento* N 5 a droit terme de la paie de lor gre A 6 s’an ABP] se E, si C; force AEC P] la foiz B 7 Et bien doit on AEC P] et toutevois d. l’en b. B; croire ABE] c. que CP; sont ABE] es C, fussent P; bien repentant ACP] r. B, verai r. E; confés ABC] c. et EP; volantez A] volenteis B, volantis E, volontaiz C, volente P; peneance BEC] porveance A, bien P; faire BEC] faut A, f. ^{om.} P 8 paieront A] paierent BE, paient CP; heure ABEC] droite h. P; et a tens AEC P] ne a terme B 9 seront AB] sont EP, sist C 10 et BCP] *om.* A, *non det.* E; poine ABEC] penitance (*ma vedi dopo*) P; ont ABEC] o. et poine P; .j. ABEC] .j. seul P; jor BCP] j. lor A, j. ja E; porroient AB] *non det.* E, poissent C, puissent P 11 ausis est il de cels qui ne randent a nature son droit (lor d. A, sont d. B, s. d. *om.* P), quant reison (q. droit A) le requiert. (12) Et por ce (et aporte B, et p. ce *om.* CP) ABCP] *om.* E 12 reposee et AB] *non det.* E, reposite CP; affermee AEC] fermee B, ferme P; et estable BCP] et estable A, *om.* E; dou ACP] de B, *non det.* E 13 en tel AP] tel B, en E, autel C; estat AEC P] point B; adonc de ABE] devant a CP 14 et d’umilité ABEC] ou de folie P; ou (et E) de felonie ABEC] *om.* P 15 de largesce ABC] et de l. E, ou de l. P; coardise ABE] coardie C, conardie P 16 gros ABCP] rudes E 17 toutes ABE] t. ces CP; com en est BECP] se l’an n’est A; grammant AEC] moult B, grant P; d’amandement AEC] a. BP 18 aucunes chose ABEC] aucune chose P; aviennent ABEC] avient P; eschient BECP] eschiuent A; por A] par BECP; proprement ABEP] proposement C 19 heür BEP] cuer AC; dou plait de l’oreille BEC] dieu plect A, ~~ausi com dou plait de l’oreille~~ P 20 heürs] cuers A; quenoistre et ABEC] *om.* P; vaignent ABCP] vaigne E; de Dieu ABP] *om.* EC; Nostre Seignor meïsmes AEC] proprement B, *om.* P 21 et assis en bien ou en mal, (22) se (m. si A) ABEC] *om.* P 22 le cuer ABEC] les cuer P 23 si que en celui tens soit l’an ABC] si que on en c. t. s. E, si que en c. tant s. on P; i ABC] *om.* E, lor P; de grace AEC P] de bone g. B 24 fondement ECP] f. et A, bon enseignement B; de pooir ABE] a CP; aprendre BECP] d’aprendre A; et (et a C) retenir et ovrer ABCP] et aourer E

[126] 3.22 Molti vi sono che non vogliono convertirsi a Dio e alla buona natura, né rendere¹⁷⁵ alla gente quel che devono, come ad esempio coloro che fanno ogni giorno il male senza pentimento e senza penitenza. Ma quando sentono incombere la morte, chiedono l’abito di qualche ordine religioso e si fanno buttare addosso la cappa di qualche frate dicendo di essersi ritirati dal mondo¹⁷⁶. Costoro non pagano di loro volontà nel giorno di paga, ma [è] Nostro Signore [che] si prende a forza il dovuto. Eppure, senza dubbio si deve credere che, se saranno davvero pentiti, davvero confessati e volenterosi di fare penitenza, saranno salvi. Ma costerà loro molto caro il fatto che non pagheranno alla scadenza esatta, perché staranno a lungo in purgatorio, [127] e la più piccola pena che là subiranno in un giorno supera tutte le penitenze che avrebbero potuto fare in questo mondo¹⁷⁷. Così avviene a coloro che non rendono alla natura il dovuto, quando ragione lo richiede. E poiché l’indole naturale sarà, secondo ragione, ferma, irremovibile, immobile e stabilizzata [una volta giunta] a metà cammino della mezza età, e nella condizione in cui si è allora (di intelligenza naturale o di stoltezza, di bontà e d’umiltà oppure di malvagità e superbia, di generosità o avarizia, di coraggio o di vigliaccheria, d’indole pacifica o litigiosa, di onestà o disonestà, di intelligenza o stupidità, di misura o sfrenatezza, di bontà o cattiveria), [insomma] per ogni cosa, in qualunque stato si è allora, [128] in esso si rimane, senza grandi possibilità di miglioramento, se non in virtù di qualcosa che avvenga o capiti in vecchiaia per pura grazia di Dio, o per qualche insperato colpo di fortuna¹⁷⁸, che viene casualmente e all’improvviso, così come nella “storiella dell’orecchio”[?] ¹⁷⁹. Si deve però ammettere e credere che tutte le fortune vengano dalla grazia di Dio Nostro Signore stesso. [129] E poiché nel cuore della mezza età l’indole naturale cessa di evolversi e rimane stabile o nel bene o nel male, prima di allora ci si deve sforzare con tutti i mezzi in modo di avere a quel tempo un buon intelletto, se Dio ce l’ha donato per grazia, e di avere

¹⁷⁵ *tendre* e *rendre* sono attestate insieme solo nel ms. C, che dunque offre la lezione di significato migliore, quella che può spiegare la *varia lectio*. Il ms. A porta solo *tendre*, perché probabilmente la *r* iniziale di *rendre* fu da lui letta come *t*. Perciò *rendre*, divenuto un inutile doppione del precedente *tendre*, fu a quel punto eliminato. Un errore paleografico inverso accadde nell’antigrafo dei mss. BEN: la *t* di *tendre* fu da quello letta *r*, con conseguente eliminazione di uno dei due *rendre*, ormai doppione inutile. Questo ragionamento è forse confermato dalla lezione di P, *entendre / rendre*, dove *entendre* pare un tentativo di correggere *tendre*, sentito, per motivi non chiari, insoddisfacente. Fréville 1888 per parte sua (p. 71) accolse la lezione dei mss. BE (N era allora sconosciuto).

¹⁷⁶ In queste parole potrebbe essere forse contenuta un’allusione alla morte di Federico II, avvenuta il 17 dicembre 1250. Filippo da Novara, legato alla famiglia Ibelin, formidabile avversaria dello Svevo, sapeva probabilmente che quest’ultimo, sul punto di morire scomunicato, si fece assolvere dal suo amico il vescovo Berardo di Palermo e volle rivestirsi e farsi seppellire con l’abito dei cistercensi.

¹⁷⁷ Affermazioni, queste sul purgatorio, che sembrerebbero rifarsi alla più “aggiornata” ortodossia cattolica. La dottrina del purgatorio, che il papa voleva imporre al clero greco-cipriota già nel 1254, fu sancita ufficialmente solo nel 1274 durante il Concilio di Lione.

¹⁷⁸ *bon hëur*: la presenza della lezione *cuor* sia in A sia in C non si spiega se non forse come conservazione della lezione d’archetipo, felicemente corretta per congettura negli altri testimoni.

¹⁷⁹ Nessuno finora ha saputo spiegare l’origine dell’espressione *plait de l’oreille*, usata solo da Filippo da Novara per ben due volte (una qui, l’altra nel *Livre de forme de plait*, cfr. Edbury 2009, p. 176) ma in contesti che purtroppo non sembrano illuminarsi a vicenda, salvo che per confermare il significato generale del detto: un evento favorevole che accade per un caso quasi miracoloso.

25 Et moult se doit on garder de folie commancier, 26 et qui la commence ne la doit pas siurre, et qui .j. po de tens la poursuit, ne la doit parfere. 27 Car li fox parfaiz est honiz apparamment, 28 et en puet morir honteusement et perdre s’ame, car fox ne set s’ame sauver.

[130] 3.23 1 Ententivement se doit l’en contenir debonairement et humblement; 2 et nommeement li grant seignor et li riche, 3 car lor debonaireté et lor humilité est apparanz et porfitable a aus mesmes et as autres genz, et plus veüe et connue que des povres. 4 Moult se doivent garder de felonie et d’orgueil, 5 car ce sont .ij. choses qui moult desplaisent a Dieu et au siecle, et maint mal en sont venu et pueent avenir. 6 [131] Moult est granz sens d’estre humbles et debonaires, quant on est au desus d’aucune chose qui est ancontre lui. 7 Et se ce est de guerre ou de plet, adont fait bon finer et faire pais, 8 car qui adonc fine, il a le meilleur d’onor et de porfit. 9 Et touz jors doit on requenoistre, quant on est au desus, 10 que Nostre Sires, qui est souverains et touz puissanz, li a cele grace donee; 11 et dou pooir d’autrui ne se doit on enorguillir. 12 Et d’orgueil et d’outrage et d’outrecuidance, qui vient de tres grant folie, ne doit nus joïr a la longue.

[132] 3.24 1 Chacuns doit estre larges de son pooir et de son androit, 2 premiers a l’ame et puis a l’onor dou cors, 3 *ne sont mie tuit cil large que li fol tiennent a larges*, car *gas n’est pas largesse*.

25 garder AEC] tenir B; commancier ABC] encomancier E 26 et qui la ABC] car qui lan E; ne la doit ABEC] ne ne la d. P; pas siurre A] pas suivre B, parsieure ECP; et qui AEC] et se B, *om.* P; la porsuit ABEC] *om.* P 27 honiz BECP] honz A; apparamment ABEC] en pou de tanz P 28 en ABEC] *om.* P; morir (honir C) honteusement et ABE] honir honteusement et C, *om.* (*ma per* honteusement *vedi dopo*) P; perdre ABEC] p. honteusement P; set ABEC] set bien P

3.23: mss. ABEC]P

1 Ententivement BECP] enterinement A; l’en BECP] *om.* A; contenir BECP] c. et A; et humblement ABE] en humilite CP 2 nommeement ECP] meesmement A, novelement B; riche ABEC] r. home P 3 et lor humilité (l. humile B) ABEC] *om.* P; apparanz ABEP] a. et debonaire C; et porfitable (et p. *om.* P) a aus mesmes (m. *om.* P) et as autres genz, et plus veüe et connue que des povres ABCP] *om.* E 4 Moult ABEC] et m. P 5 moult desplaisent ABEC] sunt trop desplaisanz P; maint BECP] moult grant A 6 est granz sens d’estre humbles et debonaires, quant on est au desus d’aucune ABEC] a aucunes P; qui est ABE] qui soit C, *om.* P; ancontre ACP] contre BE 7 se ABP] *om.* CE; ce est ABEC] taist P; guerre ACEP] quereile B; finer et ABE] f. le plait et B, *om.* CP 8 adonc BECP] *om.* A; il ACP] il en BE; a le] est au P; d’onor ABEC] *om.* P 9 requenoistre ABCP] connoistre E 10 Nostre Sires AEC] diex B, *non det.* E; li a donee cele grace qui est souverains et t. p. B; qui est souverains et touz puissant AB(*ma per* B *vedi prima*)EC] *om.* P; cele ABEC] tel P 11 on] ABE] on mie C, mie P; enorguillir AP] ourguillir BC, mervillier ne orguillier E 12 et d’orgueil ABC] car dorgueil EP; et d’outrage AEC] et dautrui o. B, *om.* P; qui vient de tres grant folie et d’outrecuidance B; outrecuidance AB(*ma per* B *vedi prima*)EP] doutrage cuidance C; vient ABCP] vienent E; tres ABC] *om.* E, trop outrecuidance de P; ne AEC] ne se B

3.24: mss. ABENCP

1 larges ABEC] sages P; de son pooir AE] dou p. B. a son p. C, selonc son p. P; et AEC] *om.* B; de son androit AB] selonc son a. E, de son a. et tot C, son a. et P 2 dou ABE] de son CP 3 ne (il P) sont mie (pas BP) tuit cil (cil *om.* CP) large que li fol (l. qui les fos BCP) tiennent a larges (a sages P) ABCP] car cil n’est mie sage qui fol tiennent a large E; est pas ABE] est mie CP

[solide] fundamenta per poter apprendere, ricordare e agire. Ci si deve ben guardare dal cominciare un’azione stolta, e chi la comincia non deve proseguirla, e chi la prosegue per un po’ non la deve recare a compimento, perché chi è del tutto stolto riceve una pubblica umiliazione, può morire vergognosamente e può perdere l’anima, dal momento che lo stolto non sa come salvarla.

[130] 3.23 Ci si deve comportare con perfetta bontà e umiltà, e soprattutto i grandi signori e i ricchi, perché la loro bontà e la loro umiltà è sotto gli occhi di tutti ed è profittevole per loro stessi e per gli altri, ed è più notata ed è meglio riconosciuta di quella dei poveri. Devono ben guardarsi dalla malvagità e dalla superbia, perché sono due cose che dispiacciono molto a Dio e al mondo, e molti mali sono per questo motivo accaduti e possono accadere. [131] È un segno di grande saggezza l’essere umile e buono quando si gode di un vantaggio rispetto a qualcuno con cui siamo in dissidio. E se si tratta di una guerra o di un processo, allora è bene patteggiare e fare pace, perché chi in quelle condizioni patteggia, ha la parte migliore dell’onore e del profitto. Si deve sempre riconoscere, quando ci si trova in vantaggio, che è stato Nostro Signore, il quale è sovrano onnipotente, a concederci tale grazia; e della potenza altrui non si deve andare superbi. Della superbia, dell’insulto e della tracotanza, che traggono origine da una grandissima stoltezza, nessuno può rallegrarsi alla lunga.

[132] 3.24 Ciascuno deve essere generoso per quanto può e per quanto sta in lui, innanzitutto a vantaggio dell’anima e poi per l’onore del corpo, ma *non sono affatto generosi tutti quelli che gli stolti considerano tali*¹⁸⁰, perché *lo sperpero*¹⁸¹ *non è generosità*. Si deve donare secondo misura;

¹⁸⁰ Proverbio non registrato né in Morawski 1925 né in Morawski 1936. Schulze-Busacker 2009, p. 126, considera questo e il detto seguente ispirati alla versione francese del *Moralium Dogma*.

¹⁸¹ *gas*: non *gas* = *gap* ‘Spott’, ma *gas* < *gast*, ‘Verschwendung’, cfr TL s.v. *gast*, s.m., con l’esempio fornito proprio da questo luogo.

4 Resnablement doit on doner, et si ne puet on estre larges, que l’an ne perde aucun de ses dons, 5 mais por tant ne le doit on laisser: 6 avarice est trop vilains vices, et covoitise peor. 7 Li aver ne li eschas n’osent desprendre ne doner, 8 ainz languissent d’angoisse, et ce qu’il ont n’est mie lor, 9 quar il ne s’an osent aaisier ne chose faire qui soit a l’onor et au profit de lor cors et de lor ames; 10 ne ja tant n’avra li covoitous qu’il ne covoit toz jors l’autrui, et *covoitous ne puet estre saous.*

[133] 3.25 1 Haute chose est et honorable d’estre hardiz quant on vient en place que il n’i a que dou ferir: 2 chascuns qui a cuer le doit estre par vivre ou morir a honor. 3 Et por coardise, qui en tel leu est couars, puet on morir et estre honiz en fuiant; 4 et li hardiz puet estre honorez et eschaper. 5 Mais en hardement a grant mestier li sens. [134] 6 Li hardemanz dou sage est moult honorables et profitables; 7 et l’an dit toz jors que *folie n’est pas vasselages.* 8 Li sages seit quenoistre et trier le leu ou li hardemanz puet valoir, 9 et seit garder et echevir soi et sa compaignie, 10 que por hardement nan praigne folie. 11 Et quant l’an viaut aler en fais d’armes l’an doit savoir et regarder se il i a grant honor ou grant profit a tel besoig parfere, 12 car se ce est por rescorre vile ou chastel ou autre chose, 13 l’an i doit aler a chief ou a meschief, por l’onor qui i est. 14 Et se ce est por porfiz, l’an doit savoir se ce est granz chose,

4 doit BECP] puet A; ne puet AEC] p. B 5 tant AEC] ce BP; le BP] *om.* AC, *non det.* E 6 avarice ABEC] car a. P; vilain vices AEC] mauvaise vie B 7 Li aver ne (ne *om.* A) li eschas ACP] lavier eschous B, *non det.* E; osent AB] ose CP, *non det.* E; desprendre AEC] mestre B; ne doner BEC] denier ne maaille A, *om.* P 8 languissent ABEC] languist P; ont ABEC] a P; lor ABEC] sienne P 9 quar il BEC] que il A, ne il P; s’an ABEP] se C; osent ABEC] ose P; ames et de lor cors A; lor cors A(*ma vedi prima*)BENC] *con queste parole riprende il testo del frammento* N, son c. P; lor ames ABENC] same P 10 li covoitous qu’il (c. que P) ne ABEC] *om.* *per guasto meccanico in* N; toz jors AENCP] adeis B; et (car E, *om.* CP) covoitous ne puet (ne doit B) estre saous ABEC] qual il ne puet estre saou[...] *per guasto meccanico in* N

3.25: mss. ABENCP

1 Haute ABEC] *om.* *per guasto meccanico in* N; et honorable d’estre BENCP] et honorable est que destre A; quant on vient en place que ABEC] qant lon vie[...] que *per guasto meccanico in* N, en la p. quant on i vient et P 2 chascuns qui a cuer le doit estre par vivre ou (ou *non det.* E, et CP) morir AEC] *om.* B, chascun qui a cuer le dei estre p[...] ou morir *per guasto meccanico in* N 3 por ACP] par BEN; qui AENCP] qui est qu’il B; est couars ABEC] *om.* *per guasto meccanico in* N; on AEP] *om.* BC, lon N; et estre honiz ABEN] *om.* CP 4 puet ABEC] pu[...]et *per guasto meccanico in* N; C; honorez et eschaper BEP] h. et eschapez A, h. [...] *per guasto meccanico in* N, eschape et honorez C 5 en ABE] on N, li CP; mestier li (m. de CP) sens. (6) Li ABEC] mesti[...] *per guasto meccanico in* N 6 moult ABEC] *om.* P; honorables et AEC] *om.* BN 7 l’an dit toz jors que folie AC] totz j. dit que f. BE, tojors d[...]lie *per guasto meccanico in* N, li dist on t. j. que f. P; pas ABEP] mie C 8 et trier le leu BE] et crier le leu A, et tr[...] *per guasto meccanico in* N, et trover le leu C, le leu P; hardemanz ABENC] h. a mestier et P; valoir AEC] avoir mestier BN 9 et seit garder et echevir (et eschuer E, et chevir C) BEC] et s. garder chevas et A, et [...]chevir *per guasto meccanico in* N, et s. g. P 10 que BENCP] et A; nan (ne P) praigne AEP] ne preignent B, ne[...] *per guasto meccanico in* N, nan preignent C 11 l’an doit savoir ABEC] lo[...] *per guasto meccanico in* N; et regarder ABEN] *om.* CP; ou BENCP] et A; a tel ACEP] en cest B, a ce[...] *per guasto meccanico in* N; besoign parfere ABEC] [...]faire *per guasto meccanico in* N 12 se ce est ABEN] quant cest CP; chastel ou autre ACP] c. ou a. grant BE, cha[...]tre grant *per guasto meccanico in* N; 13 l’an i doit aler (a. soit CP) a chief ou (c. soit P) a meschief, por l’onor qui i est (14) Et se ce est por (por *om.* AEC] porfiz, l’an doit (d. avant B) savoir se ce est granz chose ABEC] *om.* N

e sebbene non si possa essere generosi senza sprecare qualcuno dei nostri doni, non si deve per questo rinunciare: l’avarizia è un vizio molto brutto, e l’avidità è peggiore. L’avaro e il tirchio non osano né spendere né donare, anzi si consumano nell’angoscia, e ciò che hanno non è affatto loro, perché non osano permettersi né fare cosa che torni a onore e a profitto del loro corpo e della loro anima¹⁸². L’avido non possiederà mai tanto da non bramare continuamente l’altrui: *l’avido non è mai sazio*¹⁸³.

[133] 3.25 Nobile e onorevole cosa è l’essere coraggioso quando ci si trova in circostanze in cui non c’è che da menar colpi; ogni persona coraggiosa deve esserlo, in modo da sopravvivere o morire onorevolmente. A causa della vigliaccheria invece – se in tali circostanze si è vigliacchi – si può, per il fatto di fuggire, morire o perdere l’onore; mentre il coraggioso può conservare l’onore e scampare. Ma oltre al coraggio c’è gran bisogno di saggezza. [134] Il coraggio del saggio reca grande onore e profitto, e comunemente si dice che *stoltezza non è valore*¹⁸⁴. Il saggio sa riconoscere e discernere le circostanze in cui giova il coraggio, e sa custodire perfettamente¹⁸⁵ se stesso e la sua compagnia, in modo da non confondere la stoltezza col coraggio. E quando si vuole organizzare una spedizione militare, si deve valutare bene se, nel portarla a compimento, si può ottenere o un grande onore o un grande profitto. Perché se si tratta di soccorrere o una città o un castello o qualcosa di simile, bisogna andarvi a motivo dell’onore, sia che l’impresa possa sia che non possa andare a buon fine. Mentre, se si tratta di far bottino¹⁸⁶, si deve saper prevedere se il bottino sarà grande, e se si hanno truppe con le

¹⁸² Cfr. quel che dirà il *Roman de la rose* (Langlois 1914-1924), vv. 17553-17567: «S’il sent qu’il seit avers e chiches, | car teus on ne peut estre riches, | contre ses meurs par raison viegne | e soufissance a sei retiegne; | preigne bon cuer, doigne e despende | deniers e robes e viande; | mais que de ce son non ne charge | que l’en le tiegne pour fol large: | si n’avra garde d’avarice, | qui d’entasser les genz atice, | e les fait vivre en tel martire | qu’il n’est riens qui leur puist soufire, | e si les avugle e compresse | que nul bien faire ne leur laisse; | e leur fait toutes vertuz perdre».

¹⁸³ Cfr. Morawski 1925, 893, Morawski 1936, p. 429, Tobler 1895, 20, con differenze formali anche importanti, ma con significato perfettamente coincidente.

¹⁸⁴ *Vasselage* è l’insieme di quelle doti di coraggio fisico e spirituale che fanno il buon vassallo, cfr. Hollyman 1957, pp. 120-122. Il detto si ritrova in *Erec et Enide*, v. 231, di Chrétien de Troyes: «folie n’est pas vasselages.» La sentenza è citata tra i proverbi raccolti da Morawski 1925, 754.

¹⁸⁵ La lezione *echevir* (cfr. TL s.v. *eschivir*, rifl. ‘sich hüten’) è trasmessa dal solo ms. C, ma è indirettamente sostenuta anche da *eschuer* di E. Inoltre, *echevir soi* viene a formare una dittologia sinonimica intensiva col precedente *garder*, per cui cfr. qui il *locus parallelus* in 3.10.7. Come possibile alternativa c’è la lezione di C *chevir soi*, cfr. TL, ‘sich heraushelfen’, ‘fertig werden mit’.

¹⁸⁶ *por porfiz* è lezione del ms. B, ma probabilmente il *porfiz* da solo di tutti gli altri testimoni è frutto di aplografia.

15 et se l’an a gent par quoi l’an en puisse venir a chief. [135] 16 Cestui sens faut sovant en Surie as chevauchies quel’an i fait, 17 que mainte foiz sont tex que, se on en poïst bien achever le fait por quoi on i va, 18 n’i avroit on grant honor ne grant profit. 19 Et se l’an est ancontre de tel pooir comme il i a sovant ou païs devers les Turs, de legier en puet on estre pris ou mors, 20 et qui en eschape, si ne faut on mie a .j. autre meschief, 21 car l’an remue et haste de venir la grant fresloniere des Turs d’Egite et des autres leus de paiennime.

[136] 3.26 1 Cil qui est paisibles fait grant aaise a soi meïsmes et a ses voisins et a ses amis; 2 et li quereleus est haïz et blasmez; et por po de querele reçoit on grant honte et grant mal, 3 et toz jors dit on: *Qui tout covoitte tout pert.* 4 Et loiaus doit on estre vers Dieu et vers la gent. 5 Li loiaus conquiert honor en cest siecle et en l’autre la vie pardurable, 6 car par les loiax oevres se sauve l’on; 7 et li desloiaus dessert le contraire, 8 et puis que hons pert foi, chascuns le monstre au doi. 9 Et Nostre Sires Diex, qui tout seit et puet, en prant la vengeance en cest siecle ou en l’autre.

[137] 3.27 1 Chascuns se doit assoutillier voiant et oiant, enquerant et aprenant, estudiant et regardant en son cuer meïsmes, 2 et demandant conseil a çax qui le sevent por savoir exploitier

15 a AENCP] a assez B; par AN] pour BCP, *non det.* E; en BCP] *om.* AE; puisse venir ABECP] [...]nir *per guasto meccanico in N* 16 Cestui ABENC] ciz P; en Surie BNCP] ansiurre A, ensieure E; as chevauchies ABCP] les c. E, [...]chees *per guasto meccanico in N*; i BENC] i a A 17 que AEP] qui BNC; que, se (se *om.* CP) on en (les AB, *om.* CP) poïst (puet B) ABECP] [...]ust *per guasto meccanico in N*; fait BENC] les faiz A 18 n’i (il ni CP) avroit on grant ABECP] ni[...] *per guasto meccanico in N*; ne BENC] et A 19 de BENC] *om.* A; pooir comme (c. *om.* C) il i a (il a BE, il avient P) ABECP] p[...] *per guasto meccanico in N*; ou païs ABECP] on pais N; Turs BECP] tors A; puet estre ABECP] pu[...] *per guasto meccanico in N* 20 et qui en eschape, si ne faut on (on *om.* E) mie a .j. autre (m[...]tre *per guasto meccanico in N*) meschief, (21) car l’an remue (c. en rueue A, c. on r. E, lon en r. N, *om.* C) et haste de venir la grant (v. li tres g. A, ven[...] *per guasto meccanico in N*) fresloniere (flot A, forsenerie de venir vers E, compaignie C) des (les C) Turs d’Egite et des autres leus de paiennime ([...]me *per guasto meccanico in N*, de painie C) ABENC] *om.* P

3.26: mss. ABENC

1 fait grant (g. pais meïsmes et grant A) aaise ABECP] *om.* N; a soi meïsmes BENC] *om.* A; voisins et ABECP] *om.* *per guasto meccanico in N* 2 po de querele ABECP] *om.* *per guasto meccanico in N*; on BENC] il A; grant honte ABENP] g. blasme h. C 3 dit on qui tout (t. *om.* B) covoitte tout ABECP] di[...]ut *per guasto meccanico in N* 4 la gent ABEC] la [...] *per guasto meccanico in N*, le siecle P 5 Li loiaus conquiert (*ripetuto in A*) ABECP] [...]yau conquiert N; honor BENC] *om.* A; la (*om.* E) vie pardurable ABECP] [...]rable *per guasto meccanico in N* 6 car ABENC] que P; les ABENC] *om.* P; loiax BENC] *om.* A 7 et li (li *om.* B) desloiaus ABECP] [...]au *per guasto meccanico in N*; dessert ABEN] d. tot CP 8 et ABENC] *om.* P; que ABN] que uns E, que li CP; hons AEC] il B, lon N; chascuns le ABECP] *om.* *per guasto meccanico in N* 9 Diex ABEN] *om.* CP; tout BENC] t. voit et A; puet en prant ABECP] [...]rent *per guasto meccanico in N*

3.27: mss. ABENC

1 Chascuns se doit (se devroit P) ABECP] cha[...]t *per guasto meccanico in N*; assoutillier ABEN] assomillier CP; et oiant ABENC] *om.* P; enquerant ABENC] entendant P; aprenant, estudiant et ABEC] apre[...]diant *per guasto meccanico in N*, a. P; son cuer ABENC] soi P 2 demandant conseil ABEC] deman[...]eill N, demander P; çax qui le (le *om.* N) sevent ABENC] plus sage de lui P; le sevent AP] plus s. B, s. EN, sunt C; exploitier BENC] profiter A;

quali si possa ottenerlo. [135] Questa saggezza viene spesso meno in Siria¹⁸⁷, durante le cavalcate¹⁸⁸ che vi si fanno, perché quelle talvolta sono tali che, se anche si riuscisse a conseguire l’obiettivo prefisso, non si può ottenere né grande onore né grande guadagno. E se ci si scontra con una forza militare quale spesso si trova nei paesi dominati dai Turchi, facilmente si può essere catturati o uccisi. Chi la scampa non sfugge [poi] di certo a un’altra disgrazia, perché [così facendo] si stuzzica e ci si attira addosso il gran vespaio¹⁸⁹ dei Turchi d’Egitto e delle altre contrade pagane.

[136] 3.26 Chi è pacifico rende felice se stesso, i suoi vicini e i suoi amici, mentre il litigioso è odiato e vituperato. A causa di una piccola disputa si può ricevere gran vergogna e gran male, e comunemente si dice: *chi tutto brama tutto perde*¹⁹⁰. Si deve essere giusti nei riguardi di Dio e della gente. Il giusto acquista onore in questo mondo e vita eterna nell’altro, perché è grazie alle opere di giustizia che ci si salva. L’ingiusto invece merita il contrario, e dopo che uno ha perso la reputazione, tutti lo mostrano a dito. Nostro Signore Iddio, che tutto sa e può, ne fa giustizia in questo mondo o nell’altro.

[137] 3.27 Ciascuno deve perfezionare se stesso guardando e udendo, domandando e imparando, con lo studio e con un esame di coscienza, e chiedendo consiglio a coloro che

¹⁸⁷ *en Surie*: la lezione concorrente *ansiurre* di A (ed E?) è messa a testo da Fréville 1888 (p. 75) e attribuita da suo apparato (forse per cattiva lettura) anche agli altri mss. È stemmaticamente equivalente a quella qui scelta ma *facilior*. Inoltre non spiega la presenza dell’avverbio di stato in luogo *i* che segue in questo stesso comma.

¹⁸⁸ La *cavalcata* si distingueva da altre forme di spedizione militare perché il suo scopo principale era quello di saccheggiare e devastare il territorio nemico, cfr., per la *cavalgada* iberica, Contamine 1980, p. 148.

¹⁸⁹ *fresloniere* è propriamente il nido dei calabroni (cfr. Godefroy e TL, s.v., e FEW, 16, p. 271). La lezione, attestata nella forma corretta solo in B, si è diffratta in tutti gli altri testimoni, forse perché all’epoca parola rara (vedi FEW) e dunque inaspettata, soprattutto in un contesto come questo. La lezione *li tres grant flot* messa a testo da Fréville 1888, p. 75, appare banalizzante.

¹⁹⁰ Cfr. Morawski 1925, 2165, Morawski 1936, p. 432, Tobler 1895, 176 (vedi anche l’apparato).

des choses profitables et soi garder des contraires, 3 et avoir Nostre Seignor devant les iax, 4 et lui proier humblement que il li doint grace de garder s’honor et eschiver honte. 5 Et qui ainsis le fera il ne sera ja gravez, se il a cuer; 6 mais li pereceus a cui ne chaut d’onor ne de honte si sont li gros.

[138] 3.28 1 Moult se doit on pener d’estre amesurez, car toz jors dit on: *Mesure dure*. 2 Li riche puissant en sont moult honoré quant il sont amesuré, 3 car se il sueffrent amesurement les non puissanz, a grant bien et a grant humilité lor est tenuz, 4 et ce est une vertuz que Diex et les gens aiment moult. 5 Et cil qui sont amesuré ancontre les greignors d’aus, bien lor en puet avenir en .ij. menieres: 6 l’une est que li greignor se passeront dou fait plus de legier; 7 l’autre si est, se il i a chose a quoi il affiere vanjance, plus amesurement porrachier et trover leu d’aus vangier. 8 Les povres genz doivent tuit estre amesuré, 9 car par lor desmesure les pueent honir et destruire li greignor d’aus, 10 et chascuns dira que c’est a bon droit. 11 Et par mesure pueent vivre, et eschaper de damage et de honte, 12 et par soffrir et par servir doit l’an granz biens avoir.

[139] 3.29 1 Li riche ne li povre ne doivent estre escalufré, car meniere d’escalufré est trop

2 des choses profitables ABECNP] [...] proficables *per guasto meccanico in N* 3 Nostre Seignor ABECNP] [...] *r. per guasto meccanico in N*, devant ABNE] toz jorz d. CP; les AE] ses BNCP 4 et lui ENCP] de A, et B; proier BENCP] de proier A; humblement ABENC] *om.* P; que il BENCP] qui A; li doint ABECNP] *om. per guasto meccanico in N*; grace ([...] *race per guasto meccanico in N*, sa g. P) de garder s’honor (g. h. P) et eschiver (et descheveur B) honte. (5) Et qui ainsis (et q. a. *om. per guasto meccanico in N*) le fera il ne sera ja gravez, se il a cuer (le f. il li agreera au c. A, le f. il ne s. ja grever se il a c. CP); (6) mais li pereceus a (m. se il est p. P) cui (cui il CP) ne chaut (cui [...] *jaut per guasto meccanico in N*) d’onor ne de honte si (si *om.* NP) sont li (ja gravez il ne sera ja gros B) gros ABCNP] *om. per una lacerazione nel ms.* E

3.28: mss. ABENCNP

rubrica P mesure en moien aage

1 se doit on ABECNP] *om. per guasto meccanico in N*; toz jors ABENP] en doit toz jors savoir et le C; on ABEN] on que CP; *Mesure dure* ABECNP] me[...] N 2 puissant ABECNP] *om.* N; amesuré, (3) car ABECNP] a[...] *ar per guasto meccanico in N* 3 se AENC] *om.* BP; puissanz ABENC] p. daus P; a grant bien ABECNP] [...] *n per guasto meccanico in N*; et a grant humilité ABENC] *om.* P 4 et AENCNP] *om.* B; ce ABENC] si P une vertuz] *om. per guasto meccanico in N* 5 amesuré ancontre ABCEP] [...] *contre per guasto meccanico in N*; les ABNP] *om.* CE; en BENCP] *om.* A; avenir en .ij. ABEC] [...] *ous per guasto meccanico in N*, venir en .ij. P 6 une AEN] une maniere si B, une si CP; li greignor ABEC] *om.* P li ABEP] des C; greignor ABENC] g. deaus P; passeront dou ABECNP] pass[...] *per guasto meccanico in N*; plus de legier ABENC] miex et p. legierement P; de BENCP] *om.* A 7 l’autre ABE] et lautre NCP; si est AENC] que B, si est que P; a quoi ENCP] a cui A, en q. B; affiere vanjance BC] afiert v. A, *non det.* E, [...] *ance N*, i a fiere v. P; porrachier et ABENC] *om.* P; et trover leu ABECNP] [...] *u per guasto meccanico in N* 8 Les povres ABN] et la povre ECP; tuit ABNP] *om.* EC; amesuré ABECNP] *om. per guasto meccanico in N* 9 lor] *con questa parola termina il ms.* C; desmesure ABEN] mesure P; les ABEN] *om.* P; destruire] destru[...] *qui si arresta ancora una volta il testo del frammento* N 10 et chascuns AEP] qui l’orra B 11 pueent AEP] pourroit B; vivre et EP] *om.* AB 12 par servir AEP] biau s. B; doit ABE] puet P; granz biens ABE] grant bien P

3.29: mss. ABEP

1 li povre ne li riche P; meniere d’escalufré AEP] ce B;

sanno, in modo da sfruttare le occasioni buone e cautelarsi da quelle avverse, avere [l’esempio] di Nostro Signore davanti agli occhi e pregarlo umilmente affinché gli faccia la grazia di custodire l’onore e di evitare la vergogna. E chi farà così non subirà danno, se [questa] è la sua volontà¹⁹¹. Ma gli indolenti, ai quali non importa dell’onore e della vergogna, sono la maggioranza.

[138] 3.28 Ci si deve impegnare seriamente per essere misurati, perché si dice di solito: *misura dura*¹⁹². I nobili potenti ricavano grande onore dall’essere misurati perché, se sopportano con misura coloro che non hanno potere, questo viene loro riconosciuto come un tratto di bontà e di umiltà; e quest’ultima è una virtù che Dio e la gente amano molto. Mentre a quelli che sono misurati nei riguardi di chi è più in alto di loro può venire del bene in due modi: il primo è che chi si trova in alto si dimenticherà più facilmente della faccenda; l’altro è che, se vi è necessità di fare vendetta, più ponderatamente potranno procurarsi e trovare l’occasione di vendicarsi. Le persone povere devono essere tutte misurate, perché a causa della loro dismisura chi sta più in alto di loro può disonorarli e distruggerli, e tutti diranno che ciò avviene a giusta ragione; mentre grazie alla misura possono sopravvivere¹⁹³ e sfuggire al danno e alla vergogna. Con la sopportazione e il servizio si otterranno grandi vantaggi¹⁹⁴.

[139] 3.29 Sia i ricchi sia i poveri non devono essere avventati, perché la condizione di chi è

¹⁹¹ Cfr. TL, s.v. *cuer*, ‘Wille’.

¹⁹² Cfr. Morawski 1925, 1229, Tobler 1895, 9.

¹⁹³ *vivre et*: questa lezione manca nei mss. AB, ma una sua omissione poligenetica appare più probabile di un’ugualmente poligenetica formazione negli altri testimoni.

¹⁹⁴ Sono concetti espressi più volte, in quest’opera (cfr. il par. 1.1) e nel *Livre de forme de plait* («et l’on dit tous jors que les souffrans vainquent», cfr. Edbury 2009, p. 61). Si noti inoltre, nella nostra opera, la citazione dei proverbi *li bon soufreor vainquent tout* (5.17.11) e *en biau servir covient eür avoir* (5.11.7).

perilleuse et mauveise. 2 Et il est bons qui bien se contient et qui est ententis a faire bontez sanz peresse. 3 Et qui viaut estre bons il doit panre exemple a çaus qui sont tenu et conneü a bons, 4 et aus choses que li commun des gens tiennent a bones et qui sont devisees por bones; 5 et cil qui fait le contraire de ce qui est devant dit est mauveis. 6 Et les bones teches et les maveises muevent toutes des .ij. choses desus nomees, les bones de bonté et les mauvaises de mauvestié. [140] 7 Et qui bien entendra cest livre et orra de chief en chief et retendra assez, 8 porra estre garniz de bones teches avoir et garder soi de maveises, se Diex l’an done grace. 9 Et si i a il moult des autres maveises teches qui touchent a desesperance; 10 car plusors fous i a desesperer qui en bourdant font .j. trop grant pechié que li nice tiennent a petit et s’an rient quant il l’oient: 11 ce sont cil qui blasment et reprannent les oeuvres celestiaus et terrienes que li Peres createurs fist, 12 et dient d’aucunes choses: «Ce n’est mie bienfait, et tele chose fust bone». 13 Et entre les autres choses dient: «Pour quoi fist Dieus home? 14 Por avoir poine et travail ou siecle et tribulacions, dés qu’il naist jusque a la mort! 15 Et en la fin, se il se trueve en aucun mesfait, si il va en enfer. 16 Portant ne le deüst ja Diex avoir fait». Ce dient! 17 Et autres mescreanz i a, qui dient que touz jors a esté et est et sera cestui siecle, 18 ne autres ne fu ne est ne sera. 19 Et autres nices crestiens i a, qui nicement vont a la messe et nicement s’an partent.

[141] 3.30 1 De touz le .iiij. pechiez devant diz, et de plusors autres manieres de mesfaiz que l’an fet, 2 parlast volantiers cil qui fist cest conte, 3 et des amandes que l’an deüst faire, au plus soutilment qu’il poüst et seüst. 4 Mais il estoit hons lais, si se doutoit trop aler avant es choses devant dites, car de legier poüst faillir et estre repris. 5 Et por ce ne fait mie a mervillier se il en parla grossement por avertir la simple gent laie.

1 perilleuse AEP] p. chose B 2 il A] celui BE, cil P; a AP] de BE; faire bontez bien ABE] f. P; sanz peresse AE] perte B, *om.* P 3 viaut AEP] veust B; estre ABE] e. tenuz a P; tenu et conneü AB] t. E, c. P; a bons AP] aus b. B. *non det.* E 4 que li commun des gens (d. g. *om.* P) tiennent (tient P) AEP] qui sont tenues et cogneus B; et qui sont (q. s. de sus B) devisees por (d. a B) bones AB] *om.* EP 6 teches AEP] choses B; toutes AEP] *om.* B; desus nomees ABE] devant dites P 7 et qui BEP] qui A; et retendra ABE] *om.* P; garder BP] de g. A, *non det.* E 9 i a il A] a il B, i a EP; des autres A] d’a. BE, de P; touchent AEP] tournent B 10 fous BP] foiz A, *om.* E; i a ABE] il sunt P; bourdant AEP] bourdent et B; font BEP] forfon A; li nice BEP] il A; petit ABE] pou P; rient AEP] r. et gabent B; quant il l’oient ABE] *om.* P 11 et reprannent ABP] *om.* E; et terrienes (et les t. P) que li Peres createurs fist, (12) et dient d’aucunes choses (d’aucune chose P): «Ce n’est (ce neit B) mie bienfait, et tele chose fust bone». (13) Et (et ainsit ainsit et B, et *om.* P) entre les autres choses dient: «Pour quoi fist Dieus home? BEP] li terrien home que diex li peres fist A; 14 dés qu’il naist BEP] de quoi il vint A 15 en BP] a A, *non det.* E; il se P] *om.* A, il B, *non det.* E; trueve BEP] truevent A; si B] se A, *om.* EP; il AP] *om.* BE 16 le ABE] *om.* P; autres ABE] a. bougre P; est ABP] i ert E 18 ne autres ne fu ne est (ne fu onques A) ne sera ABE] *om.* P 19 autres AEP] auscuns B; a la messe ABP] au mostier E; partent AE] passent B, departent P

3.30: mss . ABEP

1 touz les .iiij. E] t. les autres .iiij. A, touz les B, cest P; et de plusors autres manieres de mesfaiz que l’an fet (q. l’an f. *om.* P), (2) parlast (parlent A) volantiers (v. et A) cil qui fist cest (volentiers li P) conte, (3) et (*et om.* A) des amandes que l’an deüst faire, au (d. faire parlast volantiers A) plus soutilment qu’il poüst et seüst (et s. *om.* P) AEP] et d’austre pluseurs que l’an fait et des amandes que l’en deüst faire parlast volentiers au plus soustivement qu’il peüst et seüst celui qui fist cest livre B 4 hons ABE] *om.* P; doutoit ABP] douta E; car ABE] que P; poüst ABE] en p. P; estre repris et faillir E; faillir et AB] *vedi prima per* E, *om.* P; et estre BP] a e. A, *vedi prima per* E 5 en parla ABE] parle P; por avertir (por esvillier E, aviser P) la simple gent laie AEP] en ce quil en dit et quil dira B

avventato è assai pericolosa e cattiva. Mentre buono è chi ben si comporta e chi attende a fare il bene senza pigrizia. Chi vuole essere buono deve prendere esempio da coloro che sono e sono riconosciuti buoni, e dalle cose che tutti comunemente considerano buone e sono annoverate tra le buone. Chi fa il contrario di quanto detto sopra è cattivo. Le buone e le cattive qualità vengono tutte dalle due cose di seguito ricordate, le buone dalla bontà e le cattive dalla cattiveria. [140] Chi intenderà bene questo libro e lo udrà¹⁹⁵ dal principio alla fine, e ne riterrà a sufficienza, sarà messo in condizione di avere buone qualità e di guardarsi dalle cattive, se Dio gliene fa grazia. Ma vi sono anche molte altre cattive qualità che concernono il peccato di disperazione, perché vi sono molti stolti che disperano della salvezza eterna e che mentendo commettono un peccato grandissimo considerato invece piccolo dagli sciocchi, i quali ne ridono quando lo ascoltano. Sono coloro che biasimano e rimproverano le opere celestiali e terrene che il Padre creatore fece, e dicono di alcune cose: «Questo non è ben fatto, mentre la tal cosa [sì che] sarebbe stata buona!» E dicono anche: «Perché Dio ha fatto l’uomo? Perché avesse pena e tormento e tribolazioni nel mondo, da quando nasce fino alla morte! E alla fine, se ci si ritrova in [condizione di] peccato, si va all’inferno! E dunque Dio l’uomo non avrebbe proprio dovuto farlo». Questo dicono. E vi sono altri miscredenti, i quali affermano che sempre è esistito, esiste ed esisterà questo mondo, e che non ce ne fu, né c’è¹⁹⁶, né ce ne sarà un altro¹⁹⁷. Vi sono infine altri sciocchi cristiani che scioccamente vanno alla messa e scioccamente ne vengono via.

[141] 3.30 Di tutti e tre i peccati anzidetti, e di molti altri generi di misfatti che sono commessi, avrebbe parlato volentieri l’autore di questa prosa, e – il più sensatamente che potesse e sapesse – anche delle penitenze che bisognerebbe farne. Ma era un laico e temeva di spingersi troppo oltre, perché facilmente avrebbe potuto sbagliare ed essere redarguito. Pertanto non ci si deve meravigliare se ne parlò alla buona, solo per mettere sull’avviso i laici ignoranti.

¹⁹⁵ Cfr. n. 125.

¹⁹⁶ *ne est*: la lezione messa a testo è quella di BE, più plausibile di quella di A (il ms. P è in questo punto lacunoso) perché mantiene il parallelismo con *a esté et est et sera* del comma precedente.

¹⁹⁷ Langlois 1908, p. 230 n. 1, cita altri autori medievali che denunciano tali forme di miscredenza. In particolare Hélinant de Froidmont accusava i discepoli delle antiche filosofie, mentre Giovanni di Salisbury (*Polycraticus* II, 29) accusava i *physici* (medici). Non mancavano però le accuse a persone comunemente ritenute sciocche o ignoranti. Tra i paesani sospettati di eresia del villaggio pirenaico di Montailou, al tempo dell’azione inquisitoriale di Jacques Fournier (inizi sec. XIV), alcuni confessarono una tale credenza, cfr. Le Roy Ladurie 1977, pp. 374-375 (lo studioso francese la attribuisce sostanzialmente a un sostrato di credenze popolari).

[142] 3.31 1 Et dit que on doit croire et savoir que Diex li peres fu, et est, et sera toz jors sanz commencement et sanz fin, 2 tres grant et parfaitement droiturier, et tout puissant. 3 Et que il, par toutes les vertuz devant dites qui sont en lui parfaites, 4 fist et crea le ciel et la terre et toutes les creatures qui sont. 5 Bien s’an devoient donc taire cil qui reprannent les oeuvres Dieu. 6 Et ja ne porroient tuit li ome dou siecle feire la plus petite creature que Diex feïst; 7 et se on contrefaisoit l’ymage d’aucune beste ou d’oisiau, de pierre ou de fust ou d’autre chose pointe et entaillie, 8 qui li donroit vie et veüe et oïe et pooir de sentir et d’errer et d’autre chose faire, se Diex meïsmes ne le faisoit? [143] 9 Et quant ce ne puet estre, commant osent il dire: 10 «Por quoi fist Diex home?», et «Mialz vausist qu’il ne l’eüst pas fait!»? 11 Assavoir est apparamment que Diex fist home de noiant, 12 et de de mains de noiant ne pooit il estre: 13 il le crea d’un po de terre, et le fist et forma a sa samblance et a s’ymage, et li dona vie et franc arbitre de quenoistre le bien dou mal. 14 Et sozmist a lui toutes les autres creatures terriennes, 15 et après ce li mesfit et fu en enfer 16 et de la le racheta il si comme l’Escriture le devise.

[144] 3.32 1 Assez a Diex plus fait por les homes que por les angres en plusors choses, 2 car il ne devint onques angles, mais il devint hons; 3 et il n’ot onques pitié des mauveis angres qui li mesfrent, ne nul ne raeint ne ne salva, 4 mais il raeint et salva home, et livra soi meïsmes a mort por home conduire en pardurable vie. 5 Et li angre aourent home quant il aourent Nostre Seignor Jesucrit, qui est verais Diex et verais hom. 6 Et se il a assez de travaux et de tribulacions en cest siecle, 7 ausis i a il moult de biens et de joie, si comme l’an puet veoir

3.31: mss. ABEP

1 Et dit que A] *om.* B; si dit E; veraïement EP] *om.* AB; fu et AEP] *om.* B 2 tout AEP] touz jours P 3 parfaites, (4) fist et crea le ciel et la terre et toutes les (les *om.* P) creatures AEP] choses B; sont AB] i s. EP 5 s’an ABE] se P; donc AEP] *om.* B; taire ABE] recroire P; Dieu ABE] de d. P 6 ja BEP] la A; siecle AEP] monde B; feire BEP] toute A; feïst AE] f. onques BP 7 on BEP] il A; se il contrefaisoit AP] se l’en contrefeit B, se on contrefeïst E; l’ymage ABE] aucun y. P; d’autre chose ABP] d’aucune chasse E; pointe et (p. ou B) entaillie ABE] *om.* P 8 li ABE] *om.* P; vie et ABP] v. ou B, *om.* E, v. P; ou oïe ABE] *om.* P; de sentir et d’errer AE] de s. ou daler B, d’estre ou de s. P; et d’autre ABE] ou dautre P; le AEP] li B 9 quant ce AEP] ce que B; osent il AE] ose B, o. P 10 et ABE] *om.* P; pas A] ja B, mie E, *om.* P; fait] *segue rubrica* P dou bien de deu et contre lez bougres 11 apparamment AE] il apertement B, *om.* P 12 et de (de *om.* BE) mains (m. que B) de noiant ne (n. ne le B) ABE] *om.* P; estre AEP] faire B 13 le fist et forma a sa (a la BE) samblance et a (s. de BE) s’ymage, et li dona vie et franc arbitre de quenoistre le bien dou mal BEP] li dona franc a. de q. le b. dou mal et le forma a sa s. et a s’ymage A 14 les autres AEP] *om.* B; les ABE] *om.* P; terriennes AEP] t. et le mist en paradis terrestre B 15 et après AEP] a. B; ce AE] *om.* BP; li AEP] il B; mesfit et AEP] m. dont il B 16 de la AEP] diluec B; l’Escriture AEP] sainte e. B; devise AB] tesmongne EP

3.32: mss. ABEP

1 a Diex plus fait por les (les *om.* B, *non det.* E) ABE] donna plus diex as P; homes AP] home B, *non det.* E; por les angres ABE] as a. P 2 car AEP] que B; il ABE] ne il P; mais AEP] si come B 3 qui li mesfrent ABE] *om.* P; nul ne (nen P) raeint ne ne AEP] nus ne sen B 4 raeint et AEP] *om.* B; mort AEP] m. et a martire B; conduire en pardurable vies ABE] *om.* P 5 angre AP] a. en B, *non det.* E; aourent (*due volte*) ABP] aourerent (*due volte*) E; Nostre Seignor ABE] *om.* P assez de AEP] moult B; travaux ABE] poines et de t. P; et de AEP] et B 7 i AP] *om.* B, *non det.* E; moult AEP] assez B; joie ABE] joies P;

[142] 3.31 Egli dice che in verità si deve credere e sapere con certezza che Dio padre fu ed è e sarà sempre senza principio né fine, grandissimo e perfettamente giusto e onnipotente. Quello, per tutte le virtù sopra dette che sono in Lui perfette, fece e creò il cielo e la terra e tutte le creature che vi sono. Dunque dovrebbero senza dubbio tacere coloro che contestano le opere di Dio, e mai potrebbero tutti gli uomini del mondo fare la più piccola creatura che Dio fece mai. Se si riproducesse l’immagine di qualche animale terrestre o di uccello, in pietra, in legno o in qualche altro materiale dipinto o scolpito, chi le darebbe vita, vista, udito e capacità di odorare e di camminare e di muoversi e di fare [ogni] altra cosa, se Dio stesso non lo facesse? E dal momento che non può essere, come osano dire «Perché Dio creò l’uomo?» e «meglio sarebbe stato se non l’avesse creato!»? Si deve sapere con certezza che Dio fece l’uomo dal nulla, e non può esserci nulla meno del niente: lo creò da un poco di terra e lo fece e lo formò a Sua immagine, gli diede vita e libero arbitrio di distinguere il bene dal male e sottomise a lui tutte le altre creature terrene; in seguito quello peccò nei Suoi riguardi e finì all’inferno, e da là Egli lo riscattò come racconta la Scrittura.

[144] 3.32 In molte cose Dio ha fatto assai più per gli uomini che per gli angeli, perché non si fece mai angelo, ma si fece uomo; e non ebbe mai pietà degli angeli malvagi che peccarono contro di lui, e non ne riscattò né salvò nessuno, ma riscattò e salvò l’uomo e consegnò se stesso alla morte per condurre l’uomo alla vita eterna. Gli angeli, per parte loro, adorano l’uomo quando adorano Nostro Signore Gesù Cristo, che è vero Dio e vero uomo. Se l’uomo riceve molti tormenti e tribolazioni in questo mondo, vi riceve anche molti beni e [molte] gioie, come si può chiaramente vedere; e se anche egli sopportasse tutti i mali che si possono

apertement; 8 et se il i eüst touz les maus que l’an i porroit avoir en tant po com l’an vit, [145] 9 quex comparisons est il de la vie de cest siecle, qui est si corte, a la vie pardurable et a la parfaite joie de paradis, 10 dont la plus petite d’une heure est grignor et plus profitable que toutes les joies et li bien 11 qui furent et seront des le commencement dou siecle jusqu’a la fin? 12 Et de legier doit on cognoistre et jugier que tot ce que Diex en fist est honor et profit, 13 car se la vie dou siecle est courte au bon, por tant va il plus tost a la joie de paradis. 14 Et se ele est longue, de tant puet il plus de bien faire et avoir greignor leu. 15 Et se il a tribulacions et povreté ou siecle, et parfet sa penitance, il sera quites des peines de purgatoire.

[146] 3.33 1 Et Nostre Sires, qui est parfaitement droituriers, ne viaut mie que l’an ait si tres haut don comme est la joie de paradis por noiant, se ce n’est sens aucune desserte; 2 et si est la desserte trop petite selonc la grandor dou guerredon. 3 Et se li maus hom a longue vie, por tant a il plus longue espace de soi amander; 4 et se il se repant par tens et fait aucune penitance, moins en sera en purgatoire; 5 et se il s’amande devant la mort, comment que ce soit de la longue penitance, en la fin sera sauvez.

[147] 3.34 1 Et por toutes les raisons devant dites pueent quenoistre et savoir fol et simple et sage et toutes menieres de gens 2 por quoi Diex fist home et quiex est l’oneur et li profiz et l’avantage que home i a. 3 Et bien est aparent que ce est la souveraine grace que il feïst onques, 4 quant il daigna home faire et home devenir. 5 Et de ce que li desesperé ou li mescreant dient, que il n’i a autre siecle que cestui, 6 puet on legierement prover la verité et cognoistre et effacier

8 se il i eüst touz les maus que l’an i porroit (i porroit *om.* A) avoir en tant (en si P) po (po *om.* E) com l’an vit AEP] si est tant poy come len vit et ait touz les m. que en p. avoir B; de la vie (de l’ame A) vie de cest siecle, qui est si corte ABE] *om.* P; de paradis, (10) dont la plus petite AEP] *om.* B 10 d’une ABE] *om.* P; est AEP] qui est B; joies AEP] choses B; et li BP] et tuit li A, *non det.* E 11 qui ABE] qui sunt qui P; et seront ABP] *om.* E; le AB] len E, les P 12 doit AEP] puet B; cognoistre et jugier BEP] penser et cuidier A; en ABE] *om.* P; est AP] et B, *non det.* E; et profit ABE] *om.* P 13 dou AP] de ces B, *non det.* E; au bon AP] aus bons B, *non det.* E; por ABE] de P; va AP] vont B, *non det.* E; a la joie de AEP] en B 14 de tant AP] pour t. B, tout E; leu AEP] lien B 15 et parfet AP] et il p. B, *non det.* E; penitance AEP] p. ou siegle B; des peines BP] de la poine A, *non det.* E

3.33: mss. ABEP

1 Et AEP] quar B; l’an AEP] home B; tres A] *om.* BP, *non det.* E; don ABP] *om.* E; se ce n’est AE] *om.* BP; sens BE] par A, et s. P; aucune AEP] a. maniere de B 2 trop A] tres BE, moult P; la grandor dou ABE] le grant P 3 por AB] de EP; longue AEP] grant B; soi ABE] luy P 4 se repant par tens AEP] par tant de respit se r. B; fait ABE] il f. P; sera AB] fera EP 5 amande AEP] a. toute sa vie B; de la longue penitance comment que ce soit P; de la BEP (*ma per P vedi prima*) de A; en la fin sera sauvez AEP] si sera saus en la fin B

3.34: mss. ABEP

1 les ABE] ces P; pueent AEP] doivent B; *quenoistre et savoir fol et simple et sage] quenoistre et savoir fol et sage A, quenoistre sages et fos B, quenoistre et savoir sage et fol et simple E, savoir et connoistre fol et simple et sage P; toutes menieres de gens ABE] toute maniera de gent P 2 et quiex est l’oneur et li profiz et l’avantage que home i (que li h. en P) a. (3) Et bien est (moult est b. P) aparent que ce est la souveraine grace que il feïst (q. diex fist P) onques BEP] *om.* A 4 et home devenir BE] et d. A, *om.* P 5 ce que ABE] ce dont P; i a AP] est B, *non det.* E; que cestui ABE] de c. P 6 prover la verité et cognoistre A] c. et p. la v. BE, c. la v. et p. P;

sopportare nel breve tempo di una vita, [145] che paragone può esservi tra la vita in questo mondo, che è così corta, e la vita eterna e la gioia perfetta del paradiso, nella quale l’attimo più breve è più lungo e più benefico di tutte le gioie e i beni che furono e saranno dall’inizio del mondo alla fine? Facilmente si riconoscerà e giudicherà che tutto ciò che Dio fece è onorevole e buono, perché se la vita del mondo è breve per il buono, proprio per questo va più rapidamente alla gioia del paradiso, e se invece è lunga, tanto più può fare del bene e ottenere maggiore beatitudine. Se poi ha tribolazioni e povertà nel mondo, e porta a termine la sua penitenza, sarà libero dalle pene del purgatorio.

[146] 3.33 Nostro Signore, che è perfettamente giusto, non vuole affatto che si ottenga un così gran dono qual è la gioia del paradiso per niente, vale a dire senza alcun merito. E comunque, il merito è molto piccolo in confronto alla grandezza del compenso. Se l’uomo malvagio gode di una lunga vita, per questo ha più tempo per correggersi, e se si pente in tempo e fa un po’ di penitenza, meno ne farà in purgatorio; e se si corregge in punto di morte, anche se la penitenza sarà lunga, alla fine sarà salvo.

[147] 3.34 Per tutte le ragioni anzidette possono conoscere e sapere stolti, ignoranti, saggi e ogni sorta di persone il motivo per cui Dio fece l’uomo e qual è l’onore e il profitto che quest’ultimo ne ottiene. È assolutamente chiaro che la grazia più grande da lui fatta è stata quando si degnò di fare l’uomo e diventare uomo. Per quanto riguarda ciò che dicono coloro che disperano nella salvezza o i miscredenti (cioè che non c’è altro mondo oltre questo) si può facilmente conoscere e provare la verità¹⁹⁸ e cassare la loro menzogna. Vediamo infatti che¹⁹⁹

¹⁹⁸ *cognoistre et prover la verité*: tra i tre possibili è stato scelto l’ordine delle parole dei mss. BE (che riferisce entrambi i verbi *cognoistre et prover a verité*) perché solo partendo da quello possono essersi prodotti gli altri due ordini propri dei mss. A e P.

¹⁹⁹ *l’an voit que*: lezione di AP; *l’an voit que*: attestato solo in BE. Da un punto di vista stemmatico, quella di BE è lezione minoritaria, anche se pare corretta. Se è vero che l’ellissi del pron. *que* nelle proposizioni complete e consecutive è un fenomeno ben documentato nell’antico francese (cfr. Moignet 1973, p. 339, e si veda qui, ad es., 3.28.7, *l’autre si est, se il i a chose a quoi il affiere vanjance, plus amesurement porront porchacier*, dove peraltro il solo ms. P integra il *que*), va detto che tale ellissi appartiene generalmente alla lingua dei testi più antichi e soprattutto di quelli in versi, dell’epica. Pare tuttavia possibile (alla luce proprio dell’altro caso sopra ricordato, quello di 3.38.7, a questo comparabile) che Filippo non ne abbia disdegnato talvolta l’uso. Ma non si può escludere del tutto una caduta (in entrambi i casi?) del *que*, avvenuta nell’archetipo e sanata per congettura da alcuni dei testimoni giunti fino a noi.

lor mençoſge, 7 quar l’an voit les bons homes et les biens religieux, 8 les hermites qui font les granz penitances 9 et les bons crestiens loiaus qui font les bones oeuvres et bien se contiennent vers Dieu et vers le siecle, 10 ont sovant plus de persecucions et de maus en cest siecle 11 que n’ont li mauvais et li delloial desesperé. 12 Cil en cui sont tuit li malice et toutes les mauvestiez, 13 cil ont sovant plus assez des biens temporex que li bon.

[148] 3.35 1 Et se li un et li autre se pensassent ainsis que il n’i eüst autre siecle ou chascuns fust paiez de sa desserte, 2 donc ne seroit pas voirs ce que Diex meïsmes dist, qui est retrait en plusors leus, 3 que *nus biens n’est sanz guerredon, ne nus max sanz poine*. 4 Et toutes les lois seroient dementies, car li Juif et li Sarrazin dient et croient que Diex est grans et droituriers et touz puissanz, 5 et, se ce est voirs, donc i a il autre siecle en quoi il fornist droiture et as bons et as maus, 6 de ce dont ele n’est fornée en cest siecle.

[149] 3.36 1 Et autre raison i a de viez et de noviau apparamment, 2 que li saint et les saintes qui ont eües toutes les poines et les mesaises et les tribulacions en cest siecle, 3 li uns par penitance, li autres par martire, quant il sont trespasé de ce siecle, 4 bien est apparrant qu’il ont en l’autre le haut guerredon de saintefiement. 5 Car en cestui siecle fait Nostre Sires, après lor mort, grant miracles por aux; 6 et ce savons nos par les escritures des anciens, et de çax de nos tens par veüe et oïe. 7 Et ce qui est devant dit casse bien et efface la mescreandise et la desesperance de çax qui dient qu’il n’est autre siecle.

mençoſge ABE] mensonges P 7 quar BEP] quant A; voit AEP] v. sovent B; les bons AP] que les b. BE; et les ABE] *om.* P: bien BEP] *om.* A 8 les hermites ABE] *om.* (*ma vedi dopo*) P; penitances ABE] p. et les hermites P 9 bons crestiens ABP] prodrommes E; bons AEP] autres b. B; loiaus AE] *om.* B; font les bones oeuvres et AEP] *om.* B 10 plus de persecucions et de (p. et plus de E) maus AEP] moult de m. et plus de persecucions ont B 11 desesperé AEP] d. mescreanz et B 12 tuit li malice et AE] *om.* B, toute malice et P; toutes les (les *om.* B) mauvestiez ABE] toute mauvaistie P 13 cil AE] *om.* B, si P; assez ABE] *om.* P; que ABE] q. n’ont P

3.35: mss. ABEP

1 se AP] sen BE; pensassent A] apensassent B, passaient E, trespassassent P; ainsis AEP] *om.* B; que il ABE] com sil P 2 ne ABE] il ne P; Dieu meïsmes dist AP] ce dit m. B, *non det.* E; est AP] ait B, *non det.* E; leus ABE] biens P 3 sanz BEP] s. desserte et sanz A 4 juif et AP] j. et meïsmes B, j. et neis E; et croient ABP] *om.* E; granz et ABE] *om.* P 5 se ABE] *om.* P; i a il AP] il eil B, *non det.* E; en quoi AB] au quel EP; il fornist ABE] on il f. P; bons AB] b. selonc lor bonté P; maus A] mauveis B, *non det.* E, mauvais selonc lor mauvaistie et leur tricherie et leur deloialte P 6 de ce dont (ce de quoy B, *non det.* E) ele n’est fornée en cest siècle ABE] *om.* P; fornée AEP] ferme B

3.36: mss. ABEP

1 de viez et de noviau apparamment (n. aparant P) AEP] qui est parant de viel et de nouvel B 2 toutes ABE] *om.* P; les poines ABP] lor p. E; les mesaises ABE] les granz m. P; les tribulacions ABE] t. P 3 martire AEP] m. et par plusieurs autres manieres de bien faire B; trespasé BEP] departi A 4 bien est apparrant (bien apert ~~bien apert~~ P) qu’il ont en l’autre (que il sont en l’autre siecle et E) le haut (*om.* A grant E) guerredon de saintefiement. (5) Car en cestui siecle AEP] *om.* B 5 Nostre Sires, après lor mort A] a. la (lor E) m. n. s. BE, n. s. pour aus a. lor m. P; por aux ABE] *om.* (*ma vedi prima*) P 6 *des anciens par les escritures] par les anciennes e. A, a. et par les e. BE, par les escritures des anciens P 7 la mescreandise ABE] lor m. P; siecle AEP] s. que cestuy en quoy nous somes B

i buoni uomini e quelli religiosi secondo la retta dottrina, i monaci che fanno le grandi penitenze e i buoni cristiani²⁰⁰ che fanno le opere buone e ben si comportano al cospetto di Dio e del mondo, hanno spesso più persecuzioni e mali su questa terra di quanto non ne abbiano i malvagi e i peccatori che disperano della salvezza: quelli nei quali si trovano tutte le malizie e tutte le malvagità spesso hanno molti più beni temporali dei buoni.

[148] 3.35 Dunque, nel caso gli uni e gli altri pensassero che non c’è un altro mondo dove ciascuno è ripagato secondo i suoi meriti, allora non sarebbe vero ciò che Dio stesso disse, e che è riportato in molti passi [delle Scritture], cioè che «nessun bene è senza ricompensa, e nessun male senza punizione»²⁰¹. Tutte le confessioni religiose sarebbero smentite, perché [anche] gli Ebrei e i Saraceni dicono e credono che Dio è grande, giusto e onnipotente, e, se questo è vero, dunque esiste un altro mondo in cui rende giustizia ai buoni e ai cattivi, nella misura in cui essa non è stata resa in questo mondo.

[149] 3.36 C’è un’altra ragione chiarissima, [che rimanda] sia al passato sia al presente: i santi e le sante che hanno sofferto ogni sorta di pene, disagi e tribolazioni in questo mondo – alcuni con la penitenza, alcuni col martirio –, dopo che sono morti indubitabilmente hanno nell’altro la nobile ricompensa della santificazione, perché in questo mondo Nostro Signore opera, dopo che sono morti, grandi miracoli per mezzo loro. E questo lo sappiamo, riguardo agli antichi, grazie alle scritture, e riguardo a quelli dei nostri tempi, per averlo visto e udito²⁰². Ciò che è stato appena detto cassa²⁰³ e cancella la miscredenza e la disperazione di chi dice che non esiste un altro mondo.

²⁰⁰ “Buoni uomini”, “buoni cristiani”: così chiamavano rispettivamente i loro sacerdoti e i semplici fedeli i Catari. Di fatto “monaci” poi, per i Catari, erano i membri del loro clero, le cui penitenze e la cui vita austera erano ammirate anche da molti cattolici.

²⁰¹ Si riferisce probabilmente alle parole di *Sal.* 6, 13 «quia tu Domine reddes unicuique iuxta opera sua», ripetute in altri luoghi dell’Antico e del nuovo Testamento: *Pr* 24:12; *Ez* 14:12; *Mt* 16:27; *Rm* 2:6; *Ap* 2:23 ecc.

²⁰² et ce savons [...] par veüe et oïe: la lezione è riportata correttamente solo da P: *des anciens* (complemento d’argomento) è stato considerato dagli altri copisti come un complemento di appartenenza riferito a *escritures*, probabilmente a causa della sua posizione nella frase (si noti la disposizione chiastica dei complementi di mezzo e dei complementi d’argomento nelle due frasi coordinate). L’antigrafo di BE ha amplificato l’errore (*par les anciens et par les escritures*); eppure, la sua è la lezione messa a testo da Fréville 1988, p. 83. A proposito di ciò che è qui detto, si ricorda che per i Catari non si danno miracoli d’ordine fisico.

²⁰³ Termine di cancelleria e giuridico, cfr. TL s.v. *casser*; ‘zunichte machen’, ‘für ungültig erklären’.

[150] 3.37 1 Après orrez des nices crestiens qui nicement vont a la messe et nicement s’an partent; 2 ce sont cil qui se partent dou monstier si tost comme l’ewangile est dite. 3 Droiz est que on lor face entendre que il ne sevent que il font, 4 car adonc commance la messe, quant li prestres dit les paroles sacrees antre ses denz, 5 et quant il lieve le cors Nostre Seignor antre ses mains et le monstre aus genz. 6 Adonc le doit on aorer et saluer, et estre devant lui tant comme il est en la place, 7 c’est tant que la pais soit donee et que li prestres l’ait usé. 8 Et lors ont sa pais, et part ont ou sagrament tuit cil qui i ont esté 9 tant comme il doivent, tant que ce soit parfet, et après s’an puent partir. 10 Et qui i demeure jusqu’a la fin que l’an dit: *Ite, missa est* adonc s’an va on par congié. 11 Et l’an doit savoir que “messe” est atant a dire comme “mandee”, 12 et quant l’an dit: *Ite, missa est*, c’est a dire: 13 «Alez, que l’evre dou sagrament est mandee devant Dieu ou ciel».

[151] 3.38 1 Et ancor i a autres choses plus perilleuses: 2 car cil qui ne randent ce qu’il doivent a la vie ou a la fin, 3 et qui en nule meniere ne s’aquient de leur mesfaiz, 4 Nostre Sires s’an paie si cruelment qu’il sueffre et commande que les ames soient en enfer. 5 Et cil qui ne s’aquient a nature a droit et a point ou tens devant dit, 6 sont honni au siecle en lor vie et après lor mort. 7 Toutes les bones choses et les resnables, ou les grignors parties, se font et doivent faire par droit ou moien aage, 8 car adonc est ou doit estre li proposemenz d’ome et

3.37: mss. ABENP

rubrica P de ceu con doit faire toute la journee

1 Après orrez AEP] or vous dirai B; a la messe ABE] au mostier P; s’an partent ABE] se departent P 2 ce sont cil qui se (qui s’en B) partent ABE] *om.* P; dou monstier AEP] *om.* B; l’ewangile est dite AEP] il ont oie l’evangile B 3 face ABE] f. a P 4 adonc AEP] a. a primes B; paroles sacrées BEP] saintes p. A; ses ABE] les P 5 quant il lieve ABE] quil tient (*ma vedi dopo*) P; antre ses mains AEP] *om.* B; et le ABE] et qu’il le lieve et P 6 aorer et saluer BP] loer et sauver A, saluer et aureir E 7 et BEP] et tant A 8 sa AEP] la B; part ont ou B] part en son A, partent ou EP; i AEP] la B 9 tant comme AB] si c. EP; parfet ABE] tout p. P; et après s’an puent partir (puent partir *illeggibile in E?*, puent departir P). (10) Et qui i (Et i qui P) demeure jusqu’a (d. jusques en E) la fin (d. tant B) que l’an dit BEP] *om.* A 10 adonc s’an (s’an *om.* B) va on (s’an vont A) par congié. (11) Et l’an doit savoir que “messe” (q. *ite missa est* B) est atant a dire (a dire *om.* A, dite P) comme “mandee” ([...]nde *ricomincia così il testo del frammento* N), (12) et quant l’an dit: “*Ite, missa est*” (et quant l’an dit: “*Ite, missa est*” *om.* BN) ABP] *om.* E 12 c’est a dire ANE] ce est B, *om.* P 13 Alez EP] *om.* A, a. vous en BN; evre ABE] ovre N, evre P; dou sacrament ABEP] [...]ent *per guasto meccanico* N; est AB(*ma per B vedi dopo*)EP] est tremise et N; ou AEP] et tramise en B, on N

3.38: mss. ABENP

1 Et (et *om.* B, *non det.* E) encore i a autres choses ABE] On[...]tres *per guasto meccanico* N, et a. i a autre chose P; perilleuses ABEN] perilleuse P 2 car AEN] que BP; ce qu’il doivent ABEP] [...]ivent *per guasto meccanico* N; ou] et B, ne N; fin ABEN] mort P 3 s’aquient ABEP] [...]t *per guasto meccanico* N; de leur mesfaiz BEP] *om.* A 4 cruelment AENP] criusement B; qu’il sueffre ABEP] [...]e *per guasto meccanico* N; ames AE] a. d’eus BNP 5 ne s’aquient ABP] ne samende ne saquite E, [...]tent *per guasto meccanico* N; nature BEP] n. et A; p. ou BP] point et au A, *non det.* E, point on N; sont honni ABP] s. h. a dieu et E, [...]z *per guasto meccanico* N; en lor vie et après lor (a. a la E) ABEN] a la vie et a la P 7 les bones ABEP] *om.* *per guasto meccanico* N; ou les grignors parties AE] avec (ou N) la greigneur partie BN, et la gregnor partie P; font et doivent faire AP] f. ou d. f. B, *non det.* E, f. [...] *per guasto meccanico* N 8 est ou BEN] *om.* A, est et P; doit estre li proposemenz ABP] droit proposemenz E, d. e[...]sment *per guasto meccanico* N; d’ome et (d’o. ou A) de ABNP] ome et E;

[150] 3.37 Dopo sentirete degli sciocchi cristiani che scioccamente vanno alla messa e scioccamente ne vengono via: sono coloro che se ne vanno dalla chiesa non appena è stato letto il vangelo. È giusto che si faccia capire loro che non sanno quello che fanno; perché allora comincia la messa, quando il prete pronuncia tra i denti le parole sacre²⁰⁴ e quando solleva il corpo di Nostro Signore tra le sue mani e lo mostra alla gente. Allora lo si deve adorare e riverire, e occorre starne al cospetto fintanto che è presente, vale a dire fino a quando il prete non ne abbia fatto uso. Allora ricevono la pace e partecipano del sacramento tutti quelli che hanno presenziato, così come devono, finché [il sacrificio] non è terminato, e dopo possono andarsene. Se uno poi rimane fino alla fine, quando è detto *Ite, missa est*, allora quello se ne va congedato. Si deve sapere che «messa» significa «mandata», e quando si dice *Ite, missa est* si dice «Andate, ché l’opera del sacramento è stata mandata davanti a Dio in cielo».

[151] 3.38 Vi sono poi altri casi più pericolosi, perché di quelli che non rendono ciò che devono nel corso della vita o alla fine, e che in nessun modo si allontanano dai loro misfatti, Nostro Signore si ripaga tanto crudelmente²⁰⁵ da tollerare e anzi da ordinare che le anime vadano²⁰⁶ all’inferno. Coloro che non si allontanano [dal peccato] secondo natura e diritto, e nel tempo anzidetto, sono disonorati agli occhi del mondo durante la vita e dopo la morte. Tutte le buone cose e quelle assennate, o la maggior parte di esse, si fanno o si devono fare secondo ragione durante la mezza età, perché allora il proposito²⁰⁷ dell’uomo e della donna è

²⁰⁴ Si tratta della cosiddetta *oratio secreta*, propria del rituale gallicano, per cui si veda Righetti 1949, III, pp. 287-290.

²⁰⁵ Anacoluto: *cil qui...Nostre Sires s’an paie*.

²⁰⁶ La lezione *les ames soient* di AE subisce la concorrenza di *les ames d’eus soient* di BNP. Stemmaticamente le due lezioni si equivalgono, ma forse quella di AE è preferibile, in quanto *d’eus* dell’altra pare una glossa, e di tipo poligenetico.

²⁰⁷ Si tratta (vedi dopo nel testo) del proposito religioso, così chiamato non solo dai cattolici (cfr. Hertling 1932), ma anche dai Catari quando si riferivano ai voti pronunciati in occasione del *consolamentum*, cfr. gli esempi della locuzione in Duvernoy 2000, pp. 140-142 e 180.

de fame ou plus haut estat 9 et ou plus fort et ou meilleur qu’il puist estre. [152] 10 Lors se doivent randre en religions cil a cui Diex en done grace et volanté, 11 car il pueent et sevent estre obediand a lor souverains, 12 et bien tenir lor rigle, par droite raison de quenoissance. 13 Et de toutes autres bones amprinses doivent savoir venir a bon chief, 14 et de toutes males oeuvres se doit on garder et deffandre. 15 Et se doit on retraire de folie, se on en est entechiez.

[153] 3.39 1 Tuit cil qui ont grace de quenoissance doivent savoir que l’an ne doit passer le lonc d’un jor et d’une nuit enterinement oiseus, 2 car il i a .iiij. choses generaus que l’an doit faire chascun jor sanz faillir, se par droite essoigne ne demeure; 3 et plusors autres en i a, aucunes dou jor, 4 et autres qui sourdent de noviau, que l’an doit delivrer viguerusement, et quant leus et tens en est. 5 Li jors et la nuiz ansamble sont parti par mi, 6 c’est de la mienuit jusqu’a demi jor et de demi jor jusqu’a la mienuit 7 et en chascune partie est devisé que l’an doit faire. 8 Ce est a savoir que si tost comme l’an s’esvoille après la mienuit, 9 a quele ore que ce soit, avant que l’an se lieve, on doit faire le signe de la croiz en sa chiere par .iiij. foiz ou nom de la Sainte Trinité, et après doit on dire: [154] 10 «Biax sire omnipotens, loez et graciez soiez vos, et beneoiz de vos meïsmes et de toutes voz creatures celestiaus et terriennes en touz voz commandemanz et en toutes voz oeuvres! 11 Et je, pechierres non dignes, que vos daignastes

ou (on N) plus haut estat ABN] *om.* E, ont p. h. e. P 9 et ou (et on N) plus AEN] et en p. B, ou p. P; fort et ou (et en B) meilleur qu’il ABE] [...] meilleur que il *per guasto meccanico* N, f. et ou m. et ou plus estable qui P 10 se doivent randre en religions ABP] si d. estre religious E, se d. rendre [...]ns *per guasto meccanico* N; en done AEN] a done B, en donra P 11 car ABEN] que P; il BENP] se il A; poent et sevent ABEP] po[...]t *per guasto meccanico* N 12 lor (la P) rigle par AEP] lor ruelle par B, lour [...]r *per guasto meccanico* N; droite AENP] *om.* B; connaissance BNP] quenoissances A, *non det.* E 13 autres bones E] a. A, bones BN, *om.* P; amprinses doivent (a. il d. A, a. dont len B, a. doit on E) savoir (sauroit B, *om.* P) ABEP] en[...]t l’on saveir *per guasto meccanico* N; bon AENP] *om.* B 14 et de BEP] et de toutes autres amprinses et de A; *oeuvres se doit on (on *om.* E) garder (d. g. sauver A) AE] oeuvres g. B, o[...]der *per guasto meccanico* N, o. soi g. P 15 retraire ABEN] garder P; entechie ABEP] [...]echez *per guasto meccanico* N

3.39: mss. ABENP

1 doivent savoir ABE] de[...]eir *per guasto meccanico* N, d. bien s. P; l’an ABEN] nus P; ne AENP] *om.* B; nuit enterinement BEP] n. A, [...]erinement *per guasto meccanico* N 2 i a ABEN] sunt P; generaus ABEP] *om.* N, *segue in alio titolo corrente* P entre .xl ans et .xl moien aaige pour la journee; faire chascun ABEP] [...]cun *per guasto meccanico* N; demeure; (3) et plusors ABEP] demo[...]ors *per guasto meccanico* N 3 autres ABEN] *om.* P; aucunes ABEN] a. qui sunt P; dou (de E) jor ANP] *om.* B, 4 autres ABEN] auquens P; qui ABEP] *om.* N; sourdent ABEN] sunt P; de noviau ABP] de nuit E, *om.* *per guasto meccanico* N; tens en est AP] t. est B, t. en iert E, *om.* *per guasto meccanico* N 5 ansamble ABEN] *om.* P; par mi ABNP] *om.* E 6 c’est de BEP] et est de A, ce[...] des *per guasto meccanico* N; de demi jor ABE] des le (le *om.* N) demi PN; jor jusqu’a la mienuit (la demienuit B) ABEP] jo[...]e a la m. *per guasto meccanico* N 7 partie ABEN] eure dou jour et de la nuit si P; que] *si interrompe qui ancora una volta il testo del frammento* N 8 comme AP] que B, *non det.* E; l’an AB] on EP; s’esvoille ABP] se lieve et e. E 9 a ABP] *om.* E; la croiz BEP] la sainte c. A; en (sus B) sa chiere par (par *om.* B) .iiij. foiz ABE] .iiij. foiz en mi la chiere P; ou BEP] en A; Sainte BEP] *om.* A; après doit on ABE] puis si d. P 10 et beneoiz ABE] *om.* P; et de toutes (toutes *om.* P) voz creatures celestiaus et terriennes (et des t. P) en touz commandemanz AEP] *om.* B; en toutes ABE] *om.* P 11 je AEP] je li B;

e deve essere al massimo, al grado più alto e migliore possibile. [152] A quel tempo devono abbracciare la vita religiosa coloro ai quali Dio ne dona grazia e volontà, perché essi possono e sanno essere obbedienti ai loro superiori, e [sanno] osservare bene la regola, secondo consapevole ragione, e sanno venir bene a compimento di tutte le altre incombenze. Mentre da tutte le male opere ci si saprà guardare e astenersi, e ci si saprà astenersi dalla stoltezza, se uno ne è affetto.

[153] 3.39 Tutti quelli che hanno la grazia della conoscenza devono sapere che non si deve passare la lunghezza di un giorno e di una notte del tutto in ozio, perché ci sono quattro cose generali che si devono assolutamente fare ogni giorno, a meno che non ci se ne astenga per un valido motivo. Molte altre incombenze vi sono, alcune [già] previste per la giornata e altre che si presentano di nuove, le quali devono essere sbrigate rapidamente a tempo e luogo. Il giorno e la notte nel loro insieme sono divisi a metà, vale a dire dalla mezzanotte fino a mezzogiorno e da mezzogiorno fino alla mezzanotte, e in ciascuna metà è spiegato cosa si deve fare. Non appena ci si sveglia dopo la mezzanotte, qualunque sia l’ora, prima di alzarsi ci si deve fare il segno della croce sul volto per tre volte in nome della Santa Trinità, e dopo si deve dire: [154] «Amato Signore Onnipotente, lodato e ringraziato e benedetto siate Voi da Voi stesso e da tutte le vostre creature celesti e terrene in virtù dei comandamenti e di tutte le Vostre opere! Io – indegno peccatore che Vi degnaste di creare e fare e che disfarete quando

creer et faire, et desferez quant vos plaira, 12 vos ai trop mesfet, don’t je me repent et promet amendement; 13 et vous cri merci et requier pardon, et proi la glorieuse Virge Marie, nostre saintime mere, et touz sains et toutes saintes, 14 que il vos prient que vous me pardonez mes mesfaitz et me desfandez de pechié, 15 et me donez grace que je vueille et sache et puisse en cest siegle mortel desservir la vie pardurable de l’autre. Amen!».

[155] 3.40 1 Si tost comme on a ce dit, doit on penser ententivement quel chose on devra faire de besoigne et porra en celui jor, 2 soe ou autrui, qui a lui ataigne ou au commun profit dou païs, tant comme a lui an affiert. 3 Et se doit on estudier de choisir et trier le meilleur, 4 et asseoir et affermer en son cuer la meniere par coi il voudra exploitier, 5 et dire par .iij. foiz affermeement por miex retenir.

[156] 3.41 1 Et puis, quant on se lieve, si doit on faire le matin les .iiij. choses qui sont generaument de chascun jor, 2 dont les .ij. sont de l’ame et la tierce dou cors et la quarte de chevance. 3 La premiere est d’aler au montier oïr le servise Nostre Seignor deligemment, 4 et faire oroisons et proieres teles comme l’an seït ou doit de penitance. 5 La seconde est de faire aucunes aumosnes selonc soy, 6 ques qu’eles soient, granz ou petites se ce n’estoit nés que d’un denier. [157] 7 Après doit on aler a son ostel et metre aucun conroi et aucun amendement en son cors, 8 quex que il soit, granz ou petiz, se il n’avait ores plus a faire que de roignier ses

11 creer AP] et c. B, *non det.* E; et desferez AEP] et ~~desfandez~~ (*e anche espunto*) et desfereiz B; plaira BEP] voudrez A 12 vos ai AB] je vos ai E, vers vos ai P; me repent et BEP] *om.* A; promet BP] vos p. A, preng E 13 cri BP] pri A, quier E; la ABE] a la P; glorieuse BE] *om.* A, beneoite P; nostre AP] vostre B, *non det.* E; touz ABE] a t. P; toutes ABE] a t. P 14 il BEP] *om.* A; vous BEP] *om.* A; mesfaitz AP] m. et mes fautes B, fautes E; et me ABP] et E 15 je ABE] *om.* P; sache AEP] face B; je vueille et sache et puisse ABE] vuelle puisse sache P; siegle mortel AE] s. A, m. ^{vic} P; de l’autre ABE] *om.* P; Amen AEP] a. ces la joie de paradis B

3.40: mss. ABEP

rubrica P de porpensei pour le journee

1 on a ABE] il avra P; doit on ABE] si se d. P; penser AEP] pourpenser B; on (il P) devra BEP] on doit A; porra AEP] p. faire B 2 soe ABE] ^{por} soi P; ou autrui ABE] et a. P; qui a lui ataigne ABE] *om.* P; au P] *om.* A, de B, d’un E; dou BP] ou de A, de E; an BEP] *om.* A 3 se BE] si A, *om.* P; on estudier de choisir BE] on e. des choses A, c. P; trier ABE] t. a son pooir touz P; le BEP] la A; affermer BEP] a. la meilleur A; par coi EP] en quel leu A, en quoi B; voudra ABE] devera P 5 dire AP] d. le B, d. la E; foiz AEP] f. en son cuer B; affermeement ABE] *om.* P; miex ABE] savoir et pour P

3.41: mss. ABEP

1 si doit on faire le (f. au E) matin AE] le m. si d. on f. primerement B, le m. d. on f. P; les .iiij. choses A] les .iij. c. B, *non det.* E, c. .iiij. P; generaument de ABE] generauz P 2 sont AEP] *om.* B 3 dentier ABE] m. et P; oïr AEP] oïr la messe et B 4 oroisons AEP] ses o. B; et proieres ABE] *om.* P; ou doit AE] en droit B, et d. P; de penitance ABE] *om.* P 5 aucunes ABE] *om.* P; selonc soy (selonc ce A), (6) ques qu’elles ABP] *om.* E 6 soient AP] soit BE; se ce n’estoit nés que (estoit tant seulement P) d’un denier AP] *om.* B, celle ne fust nés que d’un d. E 7 Après (et a. P) EBP] et A; doit on ABE] s’en d. P; et aucun AE] et BP; en AEP] a B; son cors ABE] soi P 8 quex que il soit, granz ou petit ABE] *om.* P; se il (ce P) n’avait A (n’eüst B, n’estoit P) ores plus a faire que (o. p. a f. q. = faire fors P) de roignier ses ongles.

Vi piacerà – ho molto peccato verso di Voi, e di ciò mi pento e prometto di emendarmi; e gridando Vi chiedo misericordia, e Vi domando perdono, e prego la gloriosa²⁰⁸ Vergine Maria, nostra santissima madre, e tutti i santi e tutte le sante perché Vi preghino che mi perdoniate i miei misfatti, mi proteggiate dal peccato e mi facciate la grazia che io voglia, sappia e possa, in questo mondo mortale, meritare la vita eterna dell’altro. Amen!»²⁰⁹.

[155] 3.40 Non appena si è detto questo, si deve riflettere con attenzione a cosa necessariamente si dovrà e si potrà fare in quel giorno, per sé o per gli altri (se è compito nostro), o per il bene comune del paese (se ci compete). E si deve cercare di scegliere e di escogitare la soluzione migliore, mettere e fissare nella memoria la maniera in cui si vorrà procedere, e ripeterla ad alta voce per tre volte scandendo bene le parole²¹⁰ per meglio ricordarsene.

[156] 3.41 Dopodiché, quando ci si alza, si devono fare entro il mattino le quattro cose proprie in generale di ciascun giorno, delle quali due si fanno per l’anima, la terza per il corpo e la quarta per i beni. La prima è andare in chiesa a sentire devotamente il servizio di Nostro Signore, e fare preghiere tali come si conoscono o come si devono per penitenza²¹¹. La seconda è fare qualche elemosina secondo le proprie disponibilità, qualunque sia il loro valore, grande o piccolo, non fosse altro che di un denaro²¹². [157] Dopo si deve tornare a casa e fare qualcosa per la cura e il benessere del corpo, qualunque essa sia, grande o piccola, non fosse che limarsi

²⁰⁸ *glorieuse* è la lezione di un solo ramo della tradizione. Il ms. A omette l’aggettivo e P trascrive *beneoite*. Ma Filippo sempre usa l’aggettivo *glorieuse* quando si riferisce alla Vergine, cfr. 1.1.5, 1.3.9, 1.4.5, 1.21.5.

²⁰⁹ Questa preghiera mi pare (ma diversamente dice Schulze-Busacker 2009, p. 127, n. 93) non sia quella cui rimandano Sinclair 1978, n° 1991, e Långfors 1917, p. 41, quest’ultimo con ulteriore rinvio a Mone 1853-1855, 1, p. 286. Non ho potuto per ora consultare Rézeau 1986.

²¹⁰ *affermeement*: TL s.v. *afermer* > *afermeement*, ‘fest’ (e cfr. *TLIO*, s.v. *fermamente*, ‘[del parlare:] in modo assertivo, con sicurezza’). Ipotizzo che in questo luogo dell’opera di Filippo l’avverbio significhi ‘scandendo bene le parole’.

²¹¹ In questo caso Filippo sembra voler essere, per così dire, più realista del re. Infatti il Concilio Laterano IV prescriveva soltanto la confessione almeno una volta all’anno, e la comunione almeno a Pasqua, salvo diverso consiglio del parroco (capitolo XXI). Vero è che Filippo dice solo che si deve andare in chiesa ogni giorno, e – forse con voluta ambiguità – non dice che ci si debba ogni giorno confessare e comunicare. In ogni caso, la frequenza alla messa era obbligatoria solo alla domenica, fatto salvo il caso di speciali penitenze.

²¹² Moneta di valore molto modesto, di origine già romana, corrispondente come valore a 1/240 di libbra d’argento (la libbra: circa g 409 di metallo).

ongles. 9 Et puis se doit porveoir d’aucune chevance, 10 selonc ce que besoigs le requiert, de faire aucun amendement en son ostel ou en sa terre, qui l’a, ou en aucun autre afere, selonc ce que l’an est; 11 et tout ce doit estre parfait bien matin. 12 Après doit on entendre viguerusement sanz delai as choses que l’an a assises en son cuer et pensees ainz que l’an levast dou lit, 13 et as autres qui puis sont sorses par accident, s’eles sont hastives, se aucune en i a.

158] 3.42 1 La plus courte voie qui soit a delivrance si est que l’an antende au fait sanz peresse; 2 car en faisant, parfet on, et en chaçant ataint l’on, et qui ataint si prant; 3 et qui puet prendre et respite a l’andemain, tiex chose puet avenir que jamais n’i atindra. 4 Et tiex se cuide esparnier qui s’ancombre; 5 et ce avient a touz ces qui dient «Laissiez or, autre foiz i entendrai». 6 Et tiex i a qui dient: «Je commanderai que cil face tel chose». 7 Et quant ele est mau feite, si s’an corroucent; et ainsis demourent ancombré longuement. [159] 8 Luquans dit que quant Julius Cesar empenoit une chose, 9 il ne cuidoit riens avoir fait tant com il i eüst riens a faire.

[—] 3.43 1 Tout ce que l’an doit faire le jor doit on avoir parfait a mi jor, 2 car après ce que l’an a beü et mangié doit on reposer une heure, 3 et après se doit on delitier en aucune chose, 4 por avoir remede et repos en son cuer, et aaisier soi sanz pechié et sanz honte, 5 et estre la vespree entre la gent por veoir et oïr et apprendre et dire et faire aucun bien honorement, selonc ce que Diex li a doné de sa grace. [160] 6 Et la nuit doit reposer qui puet, au moins jusqu’à la mienuit. 7 Ceste devise n’est pas au laboureurs ne au povres gens de mestier, qui

(9) Et puis se doit porveoir d’aucune (d’autre A) chevance, (10) selonc ce que besoigs le requiert (q. mestiers li est ou P), de faire aucun amendement en (a. a B) son ostel ou en sa terre qui l’a (ou en austre ou il sera B), ou en aucun (en a. om. B) autre afere, selonc ce que l’an (que lieus B) est (a A); (11) et tout ce (t. si B, t. ce si P) doit estre parfait (d. on faire A) bien matin (au m. P) ABP] om. E 10 ostel] *segue rubrica* P moien eaïge feme ou moien eaïge 12 après AEP] puis se B; entendre viguerusement sanz (v. et s. P) delai AEP] bien va sanz dou delaier e. B; l’an AP] l’an se BE; dou AE] de son BP 13 puis ABE] plus P; sorses B] sortelz A, sordues E, avenuees P; accidant AEP] entendement B; se aucune BEP] a. A

3.42: mss. ABEP

1 qui soit a delivrance (a d. q. s. A) AEP] a d. B; fait ABE] faire P 2 parfet ABP] fait E; chaçant ABE] chantant P; l’on AEP] om. B 3 respite AB] il r. EP; a ABE] jusques a P; que BEP] qui A; i atindra BEP] avendra A 4 qui ABE] que il P 5 eu BEP] om. A; ce A] touz ce B, om. EP; touz ABE] om. P; Laissiez or ABE] om. P 6 entendrai AEP] entendrons B 6 Et tiex i a AEP] autresi i est il aucuns B; que cil face (le f. A) AE] a touz B, celui qui f. P; tel chose BEP] om. A 7 ele BEP] la chose A; corroucent AP] corrouce B, *non det.* E; longuement AEP] 1. des choses qu’il peussent feire B 8 que BP] om. AE; Julius AP] julien B, *non det.* E; une ABE] aucune P 9 il ne AB] ne EP; i AE] om. BP; eüst ABE] avoit P

3.43: mss. ABEP

1 Tout ce que l’an doit faire le (en j. P) jor (le j. de besoigne B) doit on (on parfaire A) avoir ABP] om. E; parfait ABE] fait P; a mi BE] au A, en demi P 2 ce AEP] om. B; on ABE] om. P; une ABE] une persone .j. (persone .j. *di mano del correttore*) P 3 aucune BEP] a. autre A 4 remede et ABE] le monde et pour avoir P 5 estre la vespree AP] a la v. e. B, la v. e. E; entre BEP] ancontre A; et faire ABE] om. P; honoreemen ABE] om. P; li ABE] lors P; sa AE] om. BP 6 doit ABE] se d. P; qui puet, au moins ABE] om. P; la mienuit AP] m. BE 7 au (*entrambe le volte nel comma*) ABE] pour les P;

le unghie. Poi ci si deve occupare dei beni, qualora sia necessario fare qualche miglioria in casa o sulla propria terra, se uno la possiede, o [sbrigare] qualche altra faccenda, a seconda di chi si è. Il tutto deve essere portato a termine entro il mattino presto. Dopodiché ci si deve dedicare rapidamente e senza indugio alle incombenze sulle quali si è riflettuto e che abbiamo memorizzate prima di alzarci dal letto, e alle altre che si sono poi presentate²¹³ all’occasione, nell’eventualità che ve ne siano e si tratti di affari urgenti.

[158] 3.42 La via più breve per liberarsi [dalle incombenze] è di dedicarsi loro senza pigrizia, perché facendo si finisce, cacciando si raggiunge, e chi raggiunge prende, mentre a chi può prendere ma rimanda all’indomani può capitare poi qualcosa²¹⁴ per cui mai più potrà farlo. In quel caso, uno crede di risparmiarsi e invece si crea problemi. Questo capita a tutti coloro i quali dicono: «Lasciamo perdere, per ora; me ne occuperò un’altra volta.» E vi sono di quelli che dicono: «Darò disposizioni perché il tale faccia quella cosa.» Ma quando è fatta male, allora si arrabbiano, e così rimangono a lungo nei pasticci. Lucano dice che quando Giulio Cesare intraprendeva qualcosa, pensava di non aver fatto niente finché non avesse avuto più niente da fare²¹⁵.

[160] 3.43 Tutto ciò che si deve fare nella giornata deve essere fatto entro mezzogiorno, perché dopo che si è bevuto e mangiato si deve riposare un’ora; poi ci si deve svagare in qualche modo, per concedere ristoro e riposo alla mente e rilassarsi senza commettere peccato né atti vergognosi; e al vespro [ci si deve] ritrovare tra la gente per vedere, udire, sapere, dire e fare qualcosa di buono e di onorevole, per quanto Iddio ce ne ha dato la grazia. La notte, invece, chi può deve riposare almeno fino alla mezzanotte. Questa agenda non si adatta ai contadini,

²¹³ *sorses*: part. pass. di *soudre* (in fr. moderno questo verbo, di uso oggi molto ristretto e sempre più insidiato da *surgir* di origine spagnola, ha perduto il participio pass., vedi Lanly 2002², pp. 265-267). Questa lezione è sostenuta solo da B, ma siamo probabilmente di fronte a un caso di diffrazione “in presenza”.

²¹⁴ Anacoluto: *qui puet ... tiex chose puet avenir*.

²¹⁵ Cfr. *Pharsalia* II, 657: «nil actum credens, quum quid superesset agendum». Ma Schulze-Busacker 2009, p. 127, individua meglio la fonte, da riconoscere nella citazione che la versione francese duecentesca del *Moralium Dogma* fa del passo lucaneo: «Car ce dist lucans (sic): “Juliens cesaires (sic) ne cuidoit riens auoir fait tant com il auoit riens a faire”».

por lor vivre le font autrement par estovoir, 8 ne a ceus qui par destresce de seignor sont en commandement ne en servage, ne as gens de penitance, 9 ne a cex qui par les commandemenz et les establissementz de Sainte Eglise le font autrement. 10 Après orroiz des fames.

[161] 3.44 1 Les fames de moien aage doivent estre abstinanz, 2 et savoir garder lor anfanz et norrir, et croistre et porfitier lor biens, 3 et contenir soi simplement et sanz granz despans por aidier a lor mariz, s’eles les ont, 4 et a lor anfanz et a leur filles marier, s’eles les ont, et leur autres povres paranz et amis, 5 selonc lor pooir, sauves lor honors et lor ames; 6 car tout devant ce, dou pooir que Diex lor a doné, doivent eles faire aumosnes des biens qu’eles ont, 7 por çax qui les gaignent et por eles meïsmes; 8 et lor pechiez doivent laisser et venir a amandement. 9 Et celes qui ont fait folies de lor cors en jovant, s’eles ne s’amandement lors en moian aage, jamais ne s’amanderont, 10 et seront parfaitement honies vers Dieu et vers le siecle; [162] 11 et bien lor porra avenir ce qu’il avint jadis d’une fame qui fu moult bele, 12 et si estoit fole et pecheresse, et por sa grant biauté l’an amoit. 13 Une foiz avint que uns hons qui trop la covoitait a avoir li fist faire .j. trop bel quenivet, 14 dont li manches et la gaïne estoient aorné trop richement d’or et de pierres precieuses. 15 Ainsis li presanta, et ele fist son gre. 16 Moult ama le quenivet et l’estuia et le mist en une huche; 17 moult le regardoit sovant, et en tele melancolie en antra et fu en tele covoitise d’autres avoir 18 qu’ele demandoit a ciascun de çax qui la voloient avoir .j. quenivet; 19 et chascun li donoit le plus bel et le meilleur

7 autrement BE] *om.* AP 8 ne a ceus (ne aucun A, ne por autre P) qui par destresce de seignor sont en (s. le font autrement pour P) commandement ne en (c. ou P) servage, ne as gens de penitance AEP] *om.* B 9 par BEP] *om.* A; les AE] *om.* B, le P; commandemenz A] comendement BP, *non det.* E; et les establissementz E] *om.* (*ma per B vedi dopo*) AB, ou l’establissement P; Eglise AEP] e. et ont les establissementz si B; le BEP] *om.* A 10 Après orroiz des fames AEP] *om.* B

3.44: mss. ABEP

1 abstinanz AEP] moult ententives a bien faire B 2 et savoir AE] et bien doivent s. B, et eles s. P; garder ABE] g. et P; et norrir et croistre ABE] savoir garder P; lor biens B (*l'apparato di Fréville attribuisce erroneamente a B la lezione les b.: intendeva riferirsi a quella di E?*) E(?)P] les b. A 3 soi AE] eus B, si P; mariz AEP] barons B 4 anfanz et a leur filles (et a l. f. *om.* E) marier (mariees P), s’eles les ont (s’e. les ont *om.* P), et leur BEP] *om.* A; povres BEP] *om.* A; paranz et ABP] *om.* E; amis AEP] a. s’eles les ont B 5 sauves (souvent E) lor honors AE] sauvent lor hernois B, et a l. h. sauvez P; et lor ames ABE] *om.* P 6 ce ABE] ee P; des biens qu’eles ont BE] *om.* A, des b. P 7 por çax BEP] por amor de çax A; les BEP] le A; gaignent AP] gaignierent BE; et por] *segue in alto titolo corrente* P entre .xl. et .lx. ans des femmes ou moien aage 9 folies de lor cors ABE] de lors P; lors en AP] ou B, l. ou E 10 et seront ABP] ains s. E 11 porra AEP] pourroit B; ce AEP] ce que l’en dit B; qu’il BEP] que A; d’une ABE] a une P; fame AEP] fole f. pecheresse B 12 et si fole et pecheresse AEP] *om.* (*ma vedi prima*) B; l’an l’amoit AP] li donoit len moult pour li avoir B, on li donoit molt E 13 trop la BEP] la A; li BE] *om.* A, si P; trop bel EP] bel A, moult bel B 14 gaïne ABE] lemele P; estoient ABE] estoit P; d’or AEP] d’or et de perles B 15 ele AB] cele E, ele le prist et en P; son gre ABE] sa volonte P 16 moult ama ABE] et l’ama P; l’estuia et le mist (le garda et lestuia B, l’e. P) en une huche; (17) moult le regardoit (et le r. m. P) sovant AEP] et le regardait s. ele l’estuia en une grant huche B; en tele melancolie en antra ABP] entra dans une t. m. E; en tele covoitise ABE] tant convoiteuse P; qu’ele demandoit a ciascun de çax (de çax *om.* B) qui la volaient avoir .j. quenivet (.j. kanivet qui la vouloit a B.) ABE] car a chascun qui la voloit avoir ele li demandait .j. kanivet P 19 et le meilleur ABE] *om.* P

né ai poveri operai che fanno diversamente per necessità, né a coloro che sono sottoposti all’autorità di un signore o sono in servitù, né a quanti fanno penitenza, né a coloro che per i comandamenti e le regole della Santa Chiesa fanno in altro modo. Di seguito udrete delle donne.

[161] 3.44 Le donne di mezza età devono essere caste, [devono] saper custodire e allevare i loro figli, accrescere e mettere a frutto i loro beni e avere un semplice tenore di vita, senza grandi spese, per aiutare i loro mariti, se li hanno, i loro figli e le loro figlie, se ne hanno, e – per quanto possono – gli altri parenti poveri e gli amici, fatti salvi il loro onore e la loro anima. Perché innanzitutto, per quanto Dio ha concesso loro, devono prelevare elemosine dai beni che hanno, a vantaggio di quanti le ricevono e di loro stesse, e devono abbandonare i loro peccati ed emendarsi. Quelle che hanno commesso il peccato della carne in gioventù, se non si correggono allora, durante la mezza età, mai più si correggeranno e perderanno del tutto l’onore agli occhi di Dio e del mondo. [162] Potrà ben capitare loro ciò che accadde una volta a una donna molto bella, stolta e peccatrice, ma che era amata per la sua bellezza. Una volta accadde che un uomo che la desiderava molto fece fare per lei un bellissimo coltellino, il cui manico e il cui fodero erano ricchissimamente adorni d’oro e di pietre preziose. Dunque glielo donò, e quella fece il suo volere. Il coltellino le piacque molto e lo mise e lo rinchiuse in un cofanetto. Molto spesso andava ad ammirarlo. Entrò in una tale mania e le venne una tale smania di averne altri che domandava a chiunque voleva possederla un coltellino, e tutti le donavano il più bello e il migliore che potevano avere, perché tutti volevano fare la sua volontà

qu’il pooit avoir, 20 car tuit voloient faire son gre por li avoir. 21 Tant en i ot que la huche fu plaigne. [163] 22 Et quant ele vint ou moien aage de riens ne s’amanda ne aquita vers Dieu ne ver nature. 23 Ele ampira de sa biauté, si comme les plusors font; 24 li doneor des quanivez s’an retraistrent et alerent as plus jones. 25 Cele, qui encor estoit en sa male volanté de pechier, se paroit e cuidoit estre bele par desquenoissance; si se courreçoit quant nus ne venoit a li. 27 Atant avint que ele anvoia querre .j. de çax qui plus li plaisoit, 28 et por doute de faillir li anvoia en presant .j. de ses quanivez. 29 Cil vint por le loier une foiz et puis n’i revint. 30 Ele se correça et envoia .j. autre quanivet a .j. autre home. 31 Cil fist autel com le premier; et si comme ele ampiroit de sa biauté por l’aage ou ele estoit, et les jones genz venoient plus a enuiz, 32 toute voie tant en manda et tant en i vint qu’ele randi toz ses quenivez et dona ains qu’ele fust vielle. 33 Et quant ele commença a anviellir si covint qu’ele donast le plus bel et le meillor de quanque ele avoit de chatel por son pechié maintenir.

[164] 3.45 1 Cest reproche et cest example dure et durra a la honte de celes qui ne s’amandent ou moien aage ne ne se recroient de pechier; 2 et quant on voit aucune qui done en tel aage, si dit on qu’ele rant les quanivez. 3 Et Diex par sa misericorde si en desfande toutes franchises fames, et especiaument celes dou meian aage, et lor doit grace de droite quennoissance por venir a amandement et perseverer en toz biens, 5 a l’onor et au profit de lor cors et de lor ames, et de lor mariz et de lor anfanz, se eles les ont, et de lor autres amis et paranz. [165] 6 Tuit cil et toutes celes qui quennoissent et aiment Nostre Seignor et prisent honor et doutent honte, 7 s’amandent et adrescent et exploitent bien por aus et por les lor et por cex qui les

20 car ABE] que P; tuit voloient faire son gre por li avoir (p. li a. om. B) ABE] chascuns vouloit avoir son gre B, tuit voloient sa volente pour a. lor talans de li P 21 tant en i ot ABE] et ele tant en assambla P; fu BEP] fu toute A 22 ele ABE] om. P; s’amenda ABE] a. P; aquita AE] s’aquita BP 23 de sa biauté ABE] de jour en jour P; si AEP] om. B; les AEP] om. B 24 s’an AP] se B, *non det.* E; alerent BEP] alierent A; plus ABE] p. beles et aus plus P 25 cele AP] et B, elle E; encor estoit (e. a. E) EP] om. AB; sa BEP] om. A; pechier AP] pechie B, *non det.* E 26 courreçoit BEP] correca A; quant nus ne venoit a li (a li ne v. B) BP] quant nus n’i v. A, que nus n’i v. E 27 Atant avint que BE] et quant A, tant quil avint P; anvoia AP] menda BE; çax ABE] cex auz P 28 anvoia AEP] menda B; en presant A] om. BP, .j. p. E; de ses A] des BE, om. P 29 vint ABE] i v. P; le ABE] son P; puis ABE] plus P; revint AB] vint EP 30 ele se BEP] et cele san A; envoia AEP] menda B; .j. autre quanivet a .j. autre home ABE] querre un autre et li envoia .j. kanivet P; a ABE] pour P; home AEP] om. B 31 Cil ABE] cil i vint et P; autel ABE] autretel B; et si comme ABE] car P; ampiroit ABE] a. de jour en jour P; i ABE] si P; a AP] om. BE; enuiz ABE] e. a li et P 32 manda ABE] envoia quere P; venoient AB] i v. EP; toz AEP] om. B; ses AE] les BP; et dona AE] om. BP; vielle ABP] en viellesce E 33 quant ele commença a anviellir si covint qu’ele donast ABE] si dona P; de (et A) quanque ele avoit del (d. son E) ABE] et convint qu’ele donnast de son avoir et de son P

3.45: mss. ABEP

1 Cest reproche ABE] cilz P; et cest example ABE] om. P; celes BEP] celz A; ne ne se (se om. P) recroient de (ne laissent le A) pechier, (2) et quant on voit aucune qui done (qui ne samande A) en tel (en cel A) aage AEP] om. B 3 par sa misericorde ABE] om. P; si AP] om. BE; franchises ABE] om. P 4 venir *in alto titolo corrente* P comment on se doit maintenir en viellesse entre .lx. ans et .lxxx.; perseverer en ABP] a E; toz biens ABE] bien P 5 lor cors ABE] des c. P; lor ames ABE] des a. P; et de lor mariz ABE] de leur m. P; se eles les ont AEP] om. B 6 honor ABE] et honourent P 7 adrescent et ABE] om. P; cex AEP] touz ceus B

pur di possederla. Ne ebbe tanti che il cofanetto fu pieno. [163] E quando giunse alla mezza età non si corresse per niente né si sottomise [alla legge di] Dio e della natura. La sua bellezza sfiorì, così come capita alla maggior parte [delle donne]; i donatori di coltellini si allontanarono e andarono da quelle più giovani. Lei, che era ancora sciaguratamente volenterosa di peccare, si adornava e credeva – per il fatto di travestirsi – di apparire bella, e così ci restava male perché nessuno andava da lei. Allora accadde che mandò a chiamare uno di quelli che più le piacevano e, per paura di non ottenere il suo scopo, gli inviò in dono uno dei suoi coltellini. Costui venne una volta per il compenso e poi non tornò più. Lei ci restò male e inviò un altro coltellino a un altro uomo. Quello fece così come il primo, e poiché la sua bellezza sfioriva a causa dell’età, i giovani andavano da lei più malvolentieri. Tuttavia, tanti ne mandò a chiamare e tanti ne vennero che restituì e donò tutti i coltellini prima di diventare vecchia. E quando cominciò a invecchiare fu necessario che donasse il meglio delle sue rendite²¹⁶ per mantenere il proprio peccato²¹⁷.

[164] 3.45 Questa ammonimento, questo esempio, dura e durerà a onta di quelle che non si correggono durante la mezza età e non si ritraggono dal peccare: quando si vede una [donna] che a quell’età fa dei doni, allora si dice che rende i coltellini. Dio per la sua misericordia ne salvi tutte le nobildonne, e specialmente quelle di mezza età, e doni loro la grazia di un retto intendimento per giungere a correggersi e a perseverare perfettamente nel bene, per l’onore e il bene dei loro corpi e delle loro anime, dei loro mariti e dei loro figli, se li hanno, e dei loro altri amici e parenti. Tutti quelli e tutte quelle che conoscono²¹⁸ e amano Nostro Signore, e tengono in pregio l’onore e temono la vergogna, nell’età anzidetta si correggono e si mettono

²¹⁶ *chatel*: per uno studio sul campo semantico della parola (condotto per la lingua occitana ma valido anche per il nostro testo) vedi Canettieri 1999-2000.

²¹⁷ Su questo racconto e sulla sua diffusione si veda Meyer 1884 e Meyer 1892. Vedi anche Schulze-Busacker 2009, pp. 127-128.

²¹⁸ *quenoissent*: ‘conoscono’, ‘intendono’. Si tratterà forse espressione catareggiante, equivalente all’*entendre* occitano?

croient, en l’aage devant dit. 8 Et nostre Sires Diex, qui tout set et puet, par sa douce pitié en doint grace de volanté et de pooir a touz cex et a toutes celes cui il la daignera et voudra doner. 9 Atant se taist li contes dou moien aage, si parlera de viellesce.

4

[166] 4.1 1 Viellesce, qui est li darriens tens et la fins de l’aage de touz ces et de toutes celes qui vivent tant qu’il deviennent viel, 2 est moult perilleuse chose et dongereuse. 3 Car ja soit ce que toz jors ait on grant besoig de la grace Nostre Seignor, 4 en viellesce est li greignors besoig por bien finer; 5 et toz jors dit on que *a la bone fin va tout*. 6 Et por ce que connoissance et soutillece naturel et memoire commance a faillir et a amenuisier plus et plus, 7 et a la fin anoiantit se l’an devient tres viax, 8 outrement est mestier que l’an ait la grace de Dieu, se il la viaut et daigne prester.

[167] 4.2 1 Mais por la fiance de la grace ne se doivent li viel aparecier ne laisser corre le tens, 2 car adonc avient ce que l’an dit, que li viel revienent en anfance. 3 Il se doivent pener et travaillier de bien faire de tout lor pooir, meesmement as ames sauver; 4 de jor et de nuit doivent randre graces a Nostre Seignor, qui tant lor a doné d’espace de venir a amandement. 5 Et de tant comme il lor est remeis de memoire, le doivent gracier et exploitier en bien, tant comme ele dure. 6 Et toz jors doivent avoir en remembrance que il sont sor l’ourle de lor fosse, 7 et que tel come i seront a l’eure que il cherron dedanz, tel guerredon avront; [168] 8 et toutes les choses terriennes que il n’aront despendues ne mises por Dieu au sauvement de

8 set BEP] fait A; douce AB] sainte E, *om.* P; doint BEP] doivent A; de volanté et de pooir ABE] p. et v. P; touz ABE] *om.* P; toutes ABE] *om.* P; cui il la ABE] ou le P; cui ABP] a cui E 9 Atant se taist li contes dou moien aage, si (a. et A) parlera de viellesce AEP] *om.* B

4.1: mss. ABEP

rubrica P c’est li estains de viellesce entre .lx. ans et .lxxx.

1 li BEP] *om.* A; et la fins ABE] *om.* P; de l’aage AE] *om.* B, de a. P; et de toutes celes ABE] *om.* P 2 est ABE] et P; dongereuses ABE] damageuse est P 3 grant besoig ABE] mestier P 4 en BEP] et A; est AEP] *om.* B; greignors ABE] granz P; besoigs ABP] b. de bien faire E 5 et ABE] a P; que ABE] *om.* P; a AP] *om.* BE; va AEP] vest B; tout ABP] de t. E 6 soutillece (sobtillance E) naturel et AE] sovenence B, naturés s. P; et memoire EP] *om.* A, et naturel m. B, et a BEP] *om.* A 7 et ABE] *om.* P; a AP] en B, *non det.* E; anoiantit ABE] anientiz P 8 outrement est A] il e. o. B, si e. o. E, et o. an ont P; que l’an ait ABE] de P; la grace AP] g. B, *non det.* E; la viaut et daigne AP] li pleit qu’il la d. B; la d. donneir et v. E; prester ABE] donner P

4.2: mss. ABEP

1 aparecier BEP] apeticier A 2 avient BEP] vient A; li viel revienent en (r. a B) BEP] la vielle vie revient A 3 et travaillier ABE] *om.* P; meesmement AEP] especiaument B; sauver ABP] s. et E 4 doivent ABP] *om.* E; d’espace AEP] e. B 5 lor ABE] a euz P; remeis BEP] demore A; le ABP] et E; exploitier en bien AEP] *om.* B 6 remembrance ABE] memore P; l’ourle AE] leur B, lore P; lor ABE] sa P 7 et que ABE] et P; come BEP] home A; i seront AEP] il se troveront B; a l’eure que ABE] quant P 8 por Dieu AEP] *om.* B;

sulla retta via e fanno il bene per loro e per i loro [cari] e per quelli che prendono da loro esempio. Nostro Signore Iddio, che tutto sa e [tutto] può, in virtù della sua dolce misericordia conceda grazia di volerlo e poterlo [fare] a tutti quelli e a tutte quelle cui si degnerà di volerla concedere, [tale grazia]. Ma ora tace la prosa riguardo alla mezza età, e parlerà della vecchiaia.

4

[166] 4.1 La vecchiaia, che è l’ultima età e la fine della vita di tutti quelli e [di tutte] quelle che tanto vivono da diventare vecchi, è molto infida e pericolosa. Perché, sebbene si abbia sempre gran bisogno della grazia di Nostro Signore, in vecchiaia se ne ha il bisogno maggiore per fare una buona fine, e di solito si dice che *alla buona fine va tutto*²¹⁹. Poiché conoscenza, naturale intelligenza e memoria cominciano a scemare e a diminuire sempre più, e alla fine si annullano qualora si diventi molto vecchi, è assolutamente necessario che si abbia la grazia di Dio, se Egli vuole e si degna di concederla.

[167] 4.2. Ma confidando nella grazia i vecchi non devono impigrirsi, né lasciar passare il tempo, perché allora accade quel che si dice [di solito, cioè] che i vecchi regrediscono all’infanzia. Essi devono lavorare e sforzarsi di fare il bene per quanto loro è possibile, soprattutto per salvarsi l’anima. Di giorno e di notte devono rendere grazie a Nostro Signore che tanto tempo ha concesso loro per correggersi. Quanto alla memoria che è rimasta loro, devono tenerla da conto e sfruttarla al meglio, finché dura. Ogni giorno devono avere in mente che stanno con un piede nella fossa, e che per come saranno nell’ora in cui vi cadranno dentro conseguentemente saranno ricompensati. [168] Tutti i beni terreni che non avranno spesi né investiti in

²¹⁹ Cfr. Morawski 1925, 44, Morawski 1936, p. 424, n. 51. Il proverbio si basa sul *Sal* 118:96 e *Ec* 14:20 (cfr. Schulze-Busacker 2009, p. 128 n. 98).

lor ames ne lor vaudront rien; 9 ainz porra avenir que des biens qui furent leur feront moult de mal et de pechié cels qui les avront. 10 Et lor jones fames, se il les ont, les donront et departiront volantiers a lor jones mariz qu’eles prandront, 11 ou a autres jones qui les acointeront, s’eles sont mauvaises. [169] 12 Et chascuns d’aus se doit mirer aus anfanz et as parans de çax qui trespasé sont en lor tens, 13 qui ont poi fait de bien por lor ames ou noiant, et ainsis feront li por aus. 14 Moult est fous cil qui ne done par sa main gran partie de ses biens por s’ame sauver, 15 car la jone fame ou li enfant dou viel, ou li autre a cui ses avoires doit escheoir, souhaitent touz jors sa mort 16 por avoir ses biens et joïr, et non mie por doner por l’ame de lui.

[170] 4.3 1 Li viel doivent moult mesprisier le siecle, et bien doivent savoir que assez i a de quoi, 2 car il ont veües et oïes et essaïes toutes les manieres de tribulacions, de despiz et d’angoisses et de dolors, et de pertes et de travaus qu’il ont eüz en touz les .iiij. tens d’aage qu’il ont passez, 3 et en tant de celui en quoi il sont comme il ont ja esté viel. [171] 4 Et en l’espace desus dit ne puet estre que l’an n’ait perdu moult de ses amis, 5 et autres pertes faites et gasté, et mal mis dou sien et de l’autrui, 6 et eü povre guerredon et mauveis d’aucun service que il a fait; 7 et bien puet estre qu’il a mal guerredonné çaus que l’an li a faiz. 8 Et a poines i a nul qui n’ait fait mal et damage et honte a autrui et autres a lui. 9 Et qui ne s’est amandé ou laissé de pechier, sa conscience le remort, 10 et en est en grant bataille en son cuer, se il n’est fous ou desesperez. [172] 11 Et trop puet on avoir mesdit et meffet ou tens passé, 12 et tant i a de perilz et de max et de honte et de reproches ou fait dou siecle que trop i avroit a dire, et trop en doivent estre li viel anuié. 13 Et por ce doit on moult haïr et mesprisier le siecle et soi haster d’amander toz ses meffez; 14 et bien doit connoistre que

8 vaudront ABP] vaura E 9 des biens EP] li bien A, des b. temporeus B; qui furent leur BEP] quil firent A; pechié BEP] p. a A 10 fames BEP] dames A; et departiront ABE] *om. P; dopo* volantiers *in alto, titolo corrente* P gouvernement en viellesce 11 jones ABE] *om. P; qui les AE] qu’eles* BP 12 d’aus se AB] se E, *om. P; de çax* AEP] *om. B* 13 poi fait de bien BEP] b. f. por dieu et A; et ABE] car P 14 Moult ABE] il P; cil ABE] *om. P; par* (de BE) sa main ABE] *om. P; de ses biens grant partie* A 15 li enfant AEP] les jeunes a. B; viel BEP] v. home A; ses ABE] li leur P; souhaitent AE] convoitent B, souhaideront P 16 ses biens BEP] lescheoite A; et joïr, et B] a j. de li A, *om. E*, et qu’il s’em puissent j. P; mie por A] mien por B, mie E, *om. P; por doner* AEP] a d. B

4.3: mss. ABEP

et bien doivent savoir AEP] *om. B; assez* ABE] bien P 2 veües et oïes (o. et v. B) BEP] *om. A; et essaïes* AE] et e. et eschivees B, *om. P; les manieres de* AB] les E, ces P; despiz et AB] d. EP; d’angoisses et de dolors (et *om. B*) ABE] de dolourz d’angoisses P; ont eüz AEP] que il orent B; en touz les ABE] es P; .iiij. BEP] .iiij. A; d’aage ABE] devant diz P 3 en tant de BE] autant en A, outant de P; comme ABP] tant c. E; ja BEP] la A 4 ne BEP] ne ne A; moult de ses amis ABE] aucun de ces a. ou m. P 5 et mal mis BEP] moult A; a AEP] ait B 7 et bien puet estre qu’il a mal guerredonné çaus (g. ee auz P) que l’an li a (li avoit P) faiz AEP] *om. B* 8 a poines i ABE] maisment ni P; nul AEP] n. ne nulle B; mal et AB] m. ou E, *om. P; a lui* ABE] lui P 9 et qui BEP] ou quil A; s’est EP] soit A, set B; laissé AP] lessier B, *non det. E; pechier* BP] pechie A, *non det. E; le* AEP] len B; remort ABE] reprent P 10 est en ABE] ce ^{est} P; desesperez AEP] d. ou hors de son sen B 11 on ABE] *om. P; et meffet* ABE] *om. P; ou tens* AEP] en enfance ou t. B; passé ABE] trespaséz P 12 et tant ABE] et moult et t. P; i a A] a B, *non det. E, om. P; et de honte* EP] *om. AB; ou fait dou* ABE] a^{it} ou P; doivent A] doit B, *non det. E, devraient* P 13 on BE] *om. A, li viex* P; et mesprisier ABE] *om. P; soi* BEP] lui A; siecle ABE] s. que trop i avroit a dire et le doivent desprisier P; toz ABE] *om. P; meffez* ABE] m. qui sunt mauvais P 14 doit AP] d. len BE;

nome di Dio e per la salvezza delle loro anime non serviranno loro a niente. Anzi, potrà accadere che, coi beni che furono loro, commetteranno molto male e molti peccati quelli che li erediteranno. Le loro giovani mogli, se le hanno, li doneranno e li spartiranno volentieri coi giovani mariti che prenderanno, o con altri giovani che²²⁰ frequenteranno, se sono di vita dissoluta. Ciascun vecchio deve guardare ai figli e ai parenti di coloro che sono trapassati ai suoi tempi, che hanno fatto poco o niente di buono per le anime di questi ultimi, e così faranno i loro. Veramente è stolto colui che non dona di sua mano gran parte dei propri beni per salvarsi l’anima, perché la giovane moglie o i figli del vecchio o gli altri a cui i suoi beni devono andare in eredità si augurano sempre la sua morte per mettervi sopra le mani e darsi alla bella vita, non certo per fare doni a beneficio dell’anima sua.

[170] 4.3 I vecchi devono disprezzare molto il mondo e devono sapere con certezza che ce n’è fondata ragione, poiché hanno visto, udito e sperimentato tutti i tipi di tribolazioni, di dispetti, di angosce, di dolori, di perdite e di fatiche che sono capitati loro in tutte e tre le età della vita che hanno attraversato, e in molta di quella in cui essi si trovano da quando sono diventati vecchi. [171] In tale lasso di tempo non è possibile che non abbiano perduto molti dei propri amici, subito altre perdite, sciupato e male investito i propri beni e quelli degli altri e ricevuto scarsa e cattiva ricompensa per qualche servizio che hanno reso. Può darsi poi benissimo che uno abbia mal ricompensato qualche servizio che gli è stato reso. Non c’è quasi nessuno che non abbia fatto del male, del danno o [qualche] offesa al prossimo e il prossimo a lui. E a chi non si è corretto o non ha smesso di peccare rimorde la coscienza²²¹, e per questo sperimenta un grave conflitto interiore, se non è stolto o se non crede nella salvezza. [172] Molto male si può aver detto o fatto nel passato, e molti pericoli, mali, e vergogna²²² e [motivi di] recriminazione vi sono nel mondo sui quali molto ci sarebbe da dire, e per i quali molto devono essere i vecchi nauseati. Per questo si deve molto odiare e disprezzare il mondo e affrettarsi a correggere tutti i propri peccati. E [allora] ben si deve riconoscere che

²²⁰ *qu’eles*: accolgo la lezione di BP, ritenendo che il soggetto di *acointeront* siano ancora le *fames* e non i *jones*. Fréville 1888 ha messo invece a testo la lezione di AE, cfr. p. 93.

²²¹ Un altro anacoluto nel testo francese, non conservato nella traduzione.

²²² *et de honte* si trova solo nei mss. EP, ma in AB potrebbe essere caduto per *saut du même au même*.

*Cist siecles est une bataille
 Qui plus i vit, plus i travaille
 Et li Anemis met tout en taille.*

15 Et il covient que l’an rande compe a Nostre Seignor. 16 Et li princes d’anfer, qui est princes dou monde, orra le conte, 17 et se il a droit en l’ame, Nostre Sires est si droituriers que ja tort ne l’an fera. 18 Et por toutes ces raisons et moult d’autres doivent li viel mesprisier outretement les fez de cestui siecle, 19 et tirer et entendre a la vie pardurable qui est en l’autre, car la vie de cestui ont presque perdue.

[173] 4.4 1 La vie dou bien viel n’est que travail e doulour, 2 et por ce dit on que l’an ne doit mais demander au viel: «Vous dolez?». 3 Moult est grant honte au viel de contrefaire le jone, et especiaument de fame panre espousee, 4 car s’il la prant jone, toz jors doit cuidier que li jone home l’amportent, 5 et se il la prant vielle, .ij. porretures en .j. lit ne sont mie afferables. 6 Et se il est luxurieux de quelque fame que ce soit, trop i a vilain pechié et outrageus de volanté sanz besoig, car se la volantéz i est, li pooir n’i est mie, 7 et moult est maleüreus li viax qui s’efforce de pechier la ou il se deüst efforcier d’amander, [174] et qui ce fait il est honniz vers Dieu et vers le siecle. 8 Et l’an dit que Nostre Sires het moult .iiij. menieres de pecheurs: viel luxurieux, povre orgueilleus et riches mendians. 9 Viax luxurieux doit bien estre haïz par les raisons devant dites et par trop d’autres. 10 Et li povres orgueilleus est mesprisiez et en peril de recevoir grant honte et grant mal par les richescs dou siecle a cui il a a faire, 11 ou par les plus puissanz et les plus hardiz de lui. 12 Et se viax est orgueilleus, c’est trop granz despiz, 13 car se il fust riches d’avoir, si est il povres de cors et de pooir, puisque il est viax. 14 Et chascuns

est ABE] n’est que P; qui B] et dit que A, et qui EP; vit ABE] est P; i travaille BP] se t. A, t. E; anemis met tout en taille ABE] deables met en taille trestout P 15 il ABP] si E; an AEP] en en B 16 orra ABE] *om.* P; conte AEP] c. pour les pechiez que lan i a feiz B 17 a droit ABE] ^{at} part P; si AE] *om.* B, li P 18 moult AP] pour m. B, *non det.* E; mesprisier ABE] desprisier P; outretement ABE] tout o. P; les fez de cestui siecle AE] cest s. B, le s. et les f. qui i sunt P 19 et entendre ABE] *om.* P; autre AEP] a. siegle B; cestui BEP] cest siecle A; ont A] ont il B, *om.* E, est P

4.4: mss. ABENP

1 bien BEP] bon A 2 mais A] mie BE, pas P; vos dolez A] vos d. vous B, vous d. vous mais ou vous doleis vous E, sil se dieult P 3 au A] a BP, *non det.* E; fame panre espousee ABE] ^despouser f. P 4 doit ABE] doivent P; home BA] *om.* EP; l’amportent ABE] laportient P 5 porretures BE] porteures A, berceures P; mie BEP] pas A; afferables ABE] acceptables P 6 pechié ABE] vice P; outrageus BEP] outrages est A; se la AP] sil a B, *non det.* E; volantez i AEP] v. n’i B; mie ABE] pas P 7 pechier ABE] chier et cuide tuer le cul et il se tue P; la ou ABE] quant P; deüst AEP] devroit B; efforcier d’amander E] a. A, e. de bien faire et d’amander sa vie B, pener damander P 8 pecheurs BE] luxure A, genz p. P; viel luxurieux, povre orgueilleus et riches mendians (r. couvoitous E) AEP] *om.* B; 9 luxurieux ABP] 1. est haïs et E; bien AB] *om.* EP; les BEP] .ij. A; devant ABE] desus P; trop AE] moult BP 10 perils AP] grant p. BE; et grant mal ABE] *om.* P; richescs AP] riches B, *non det.* E (*l’apparato di Fréville attribuisce a questo ms. la lezione di B*); siecle ABE] monde P 11 les (*per due volte*) ABP] *om.* E; et les (ou pour les B) plus hardiz ABE] *om.* P 12 se AEP] quant B; orgueilleus ABP] luxurieux E; c’est AEP] si est B; trop granz ABE] *om.* P 13 se il AEP] si B; fust AEB] est P; povres AEP] p. et non poissant B; de cors et de pooir ABE] d’amis et de c. P

*Questo mondo è una battaglia:
chi più vi vive più vi soffre,
e il Nemico impone in ogni cosa il suo tributo*²²³.

Bisogna rendere conto a Nostro Signore, e il principe dell’inferno, che è principe del mondo²²⁴, ascolterà il resoconto e, se ha diritto all’anima, Nostro Signore è così giusto che di sicuro non gli farà un torto. Per tutte queste ragioni e per molte altre i vecchi devono assolutamente disprezzare le vicende di questo mondo e tendere e anelare alla vita eterna che è nell’altro, perché la vita di questo l’hanno quasi perduta.

[173] 4.4 La vita di chi è molto vecchio non è che pena e dolore, e per questo si dice che è superfluo domandare al vecchio: «State male?» È una gran vergogna per il vecchio l’imitare i giovani, e specialmente il prendere moglie, perché se la prende giovane deve sempre temere che i giovani gliela portino via; se invece la prende vecchia, due putride carcasse²²⁵ nello stesso letto non sono per nulla decorose²²⁶. Se è stimolato dalla lussuria nei riguardi di una donna quale che sia, questo è un brutto e oltraggioso peccato di volontà senza bisogno, perché se c’è la volontà il potere non c’è affatto, e molto è disgraziato il vecchio che si sforza di peccare là dove dovrebbe sforzarsi di espiare²²⁷. Chi fa questo è disonorato agli occhi di Dio e del mondo, e si dice che Nostro Signore odia molto tre generi di peccatori: vecchio lussurioso, povero superbo e ricco pitocco²²⁸. Il vecchio lussurioso deve essere senz’altro odiato per le ragioni anzidette e per molte altre. Mentre il povero superbo è disprezzato e [si trova] in pericolo di ricevere grande onta e gran male dai potenti del mondo con i quali ha a che fare, o dai più forti e coraggiosi di lui. Se un vecchio è superbo, è cosa estremamente penosa, perché anche qualora sia ricco di beni, è povero nel corpo e di forza fisica, in quanto è vecchio. Ogni vecchio

²²³ L’autore di questi versi è sconosciuto. Probabilmente non è Filippo, il quale rivendica sempre, nelle sue opere, la paternità dei versi da lui composti (fa eccezione, nei *Quatre temps*, la *rime* di 5.24.2–8, ma poiché si tratta di un congedo dall’opera espressamente composto, l’attribuzione sarebbe stata superflua). I tre versi in questione sembrano quelli di un proverbio in rima. Schulze-Busacker ritrova la fonte dei tre versi in *Job* 7:1 «Militia est vita hominis super terram», e mostra la parziale coincidenza che hanno con alcuni versi della *Continuation de Perceval* di Gerbert de Montreuil («N’est si grans biens qui n’amenuise | En cest siecle et qui ne defaille. | Cist siecles est une bataille, | Nus n’i est a repos qui vive, | Nus n’i est a repos qui vive, | Covoitise et angoisse avive | Et clers et chevaliers a prendre»).

²²⁴ Così definito in Gv 12:31 e 16:11.

²²⁵ *porretures*: è la lezione di BE. La lezione di A, *porteure* (‘frutto del concepimento’, oppure la ‘portantina’, oppure il ‘portamento’, cfr. Godefroy e TL, s.v., FEW IX, p. 206) è priva di senso in questo contesto, ed è una chiara corruzione di *porretures*. Quella di P, *berceure*, (da *bertiare*, come *berceau*? Ma non avrebbe senso), addirittura non è registrata nei lessici. Siamo di fronte a un caso di diffrazione *in praesentia* (vedi lezione di BE).

²²⁶ Cfr. n. 106.

²²⁷ *efforcier d’amander*: le quattro lezioni della tradizione manoscritta offrono tutte un significato accettabile. La lezione di E sembra però preferibile a quella di A *amander* perché recupera il parallelismo col precedente *s’efforce de pechier*; inoltre la presenza di un altro verbo prima di *amander* è indirettamente confermata da P, dove abbiamo il sinonimo di *efforcier*, *pener*.

²²⁸ Cfr. Intr., 1.3.13.

viax devroit estre humbles dou tout et noiant orgueilleus, [175] 15 car Damedieu het moult les povres et les riches orgueilleus et les outrecuidiez, 16 et bien i pert, car la plus haute justice et la plus aspre vanjance que il onques feïst, fist il de pechié d’orgueil et d’outrecuidance, 17 quant il trebucha dou souverain ciel ou plus parfont abisme d’anfer Lucifer et touz les mauveis angres qui furent de sa suite por ce qu’il s’anorguillirent. 18 Et cil, qui estoient si tres bel, en cele heure que orguiax se mist en aus 19 descendirent de la haute clarté es tenebres d’anfer le pesme, 20 et furent tantost et sont et seront touz jors .c. mile tens plus laides creatures que ne sont les plus laides peintures de loro ordes figures. [176] 21 Tuit li sage se sont toz jors gardé d’orgueil en dit et en fait, 22 et moult de biau dit en sont retrait es livres des istoires et des autors, 23 que li sage disoient es faiz des homes et as granz parlemanz et as granz consaus; 24 et por ce qu’il seroit anuiz et longue chose de dire en trop, 25 li contes vos en reatraira .j. que Agamenon li chevetains des Grezois dist au siege de Troie:

- [177] 26 *Seignor, dit il, monstrier vos vueil
que moult doit on haïr orgueil:*
27 *qui par orgueil vuet oeuvre faire,
il nan doit pas a bon chief traire.*
28 *Contre .j. ami ou contre .ij.
que puet avoir .j. orgueilleux
a il .c. annemis mortax;*
29 *ce est de vices li plus maus.*
30 *Qui en orgueil se fie et croit,
si l’an meschiet ce est a droit.*
31 *Raisont et sens, c’est bon paroïl,
doit gouverner nostre consoïl,*
32 *car Diex n’ot onques d’orgueil cure:
chascuns doit douter desmesure.*

14 dou tout AE] dou t. et en toutes manierez de genz B, om. P; noiant AE] non mie B, non P 15 car EP] et A, om. B; Damedieus AB] diex EP; moult ABP] om. E; les povres et les riches ABE] povre et riche P; les outrecudiez ABE] o. P 16 vanjance ABE] om. (*ma vedi dopo*) P; il onques feïst ABE] diex f. onques et venjance cruel P; de pechié ABE] dou p. P; et d’outrecuidance ABE] om. P 17 plus ABE] om. P; abismes AEP] d’abismes B; Lucifer ABE] luciabel P 18 en cele heure que AE] avant que B, quant P 19 descendirent ABE] que il d. P; clarté AP] charte B, *non det.* E; tenebres ABEP] [...]bres *riprende qui il testo del frammento* N 20 tantost et sont et seront AP] et seront B, tantost et seront E, et [...]ont et seront N; plus laides creatures .c. mile tens A; .c. mile tens AE] .c. m. tant B, mais cent m. t. N, les P; les plus laides peintures BEN] li p. lait en figure A, les plus l. p. que on face P 21 Tuit ABEN] om. P; sage se sont toz jors (t. j. bien proves et P) gardé AEP] autres se doivent garder B, s. se doivent garder N; 22 istoires et des BENP] om. A 23 que li sage disoient es faiz des armes (f. d. homes A, f. de ames P) et as (as om. A) granz parlemanz et as (as om. A) granz consaus AENP] om. B 24 seroit anuiz et longue choses (l. c. seroit A) ABE] serei[...]ui *per guasto meccanico* N, s. longue riote P; en trop BEN] t. A, tout P 25 vos BENP] nos A; reatraira ABN] dira E, retrait P; chevetains ABEP] chevraïne N; des grezois BENP] om. A 26 dit AP] fait BEN; moult AENP] trop B 27 oeuvre ENP] le mal A, honte B; nan ABP] *non det.* E, ne N; pas ABEN] mie P; traire AENP] venir B 28 que BEP] qui ne A, qui N; avoir .j. BENP] a. A; a il BEN] s’a il A, il a P 29 vices ENP] nices AB; maus AENP] vieux B 30 croit ABEN] croist P; si (s’il A) l’an meschiet ce est a (e. a bon BEN) droit ABEN] om. P; 31 raisont A] raisons BEP, raison N; c’est bon P] sont bien A, est bon B, est bien E, cestui N 32 cure ABEP] c[...] *per guasto meccanico* N; desmesure ABEP] desm[...] *per guasto meccanico* N

dovrebbe essere perfettamente umile e per nulla superbo, [175] perché Domineiddio odia molto sia i poveri sia i ricchi superbi e tracotanti. E questo è chiarissimo, perché la suprema giustizia e la più aspra vendetta che mai Egli fece, la fece del peccato di superbia e di tracotanza, quando rovesciò dal cielo supremo fino nel più profondo abisso dell’inferno Lucifero e tutti gli angeli malvagi che furono del suo seguito poiché si insuperbirono. Quelli, che erano bellissimi, nell’ora in cui la superbia si insinuò in loro, caddero dalla suprema luce nelle tenebre terribili dell’inferno, e furono subito e sono e saranno per sempre delle creature centomila volte più brutte di quanto non lo siano i più laidi ritratti delle loro immonde fattezze. [176] Tutti i saggi si sono sempre guardati dalla superbia nelle parole e nei fatti, e molte belle sentenze sono trascritte nei libri e nelle storie degli autori, [sentenze] che i saggi pronunciarono durante le occasioni di incontro, durante le grandi assemblee e i consigli solenni. Poiché sarebbe cosa fastidiosa e lunga spendervi molte parole, la prosa vi riporterà un discorso che Agamennone, il comandante dei Greci, pronunciò all’assedio di Troia:

[177] *Signori, disse, vi voglio dimostrare
che si deve odiare molto la superbia:
chi vuole agire con superbia
non può giungere a buon fine.
Al confronto di uno o due amici
che può avere un superbo,
costui ha cento nemici mortali:
è il peggiore dei vizi.
Se male ne viene a chi confida
e crede nella superbia, è giusto.
Ragione e senno – [questa] è la coppia perfetta –
devono governare il nostro pensiero,
perché Dio non tenne mai in considerazione la superbia:
ognuno deve temere la dismisura²²⁹.*

²²⁹ Sono distici tratti dal *Roman de Troie* di Benoit de Sainte-Maure, con i quali Filippo sembra comporre una specie di centone. In Constans 1904-1912 il primo di questi distici corrisponde ai vv. 6081-6082, il secondo ai vv. 6085-6086 il terzo, il quarto e il quinto corrispondono – ma con parecchie differenze – 6099-6104; il sesto corrisponde all’incirca ai vv. 6091-6092. Quasi nessuna delle differenze di lezione – spesso importanti – tra il nostro testo e quello stabilito da Constans corrisponde a varianti registrate nell’apparato della sua edizione. Sappiamo che nello *scriptorium* di Acri, tra i libri là copiati e miniati, c’era anche il *Roman de Troie*, cfr. per la bibliografia Schulze-Busacker 2009, p. 129 e n. 101

[178] 33 Riches covoteus est bien a droiz haïz de Dieu et de la gent, car ja tant n’avra que il soit saouz, mais toz jors covote plus a avoir. 34 Et cil n’est mie riches qui ne se tient a païé; 35 et puis qu’il ne se tient a païé, mais adés covote, autant li vaudroient pierres comme sa richesce. 36 Et quant viaus riches est d’autrui avoir covoteus, il devroit estre jugiez comme herites, 37 car viex doit estre larges dou sien et non couvoitier l’autrui. 38 Larges doit il estre a Dieu et a la gent, ce est a doner as povres dou sien pour Dieu et secorre les besoigneus por s’ame sauver. 39 Et bien doit aucune partie dou sien doner por honor et por raison naturel aus siens et a çax qui l’ont servi, 40 car jone ne viel ne doivent retenir autrui desserte, ainz doivent randre le guerredon a çaus qui les ont serviz, 41 selonc le servise des serveors et selonc aus meïsmes, en tel meniere que lor honors i soit sauve. [179] 42 Et moult est gracieus qui en viellesce s’adresce et s’amande a l’onor de lui et des siens et au sauvement de s’ame. 43 Et bien est apparant que Diex l’a maintenu en bone memoire et en bon estat de pooir et de tout, 44 quant il, ou darreen tens de son aage et ou poieur, se puet et set aquiter vers Dieu et vers le siecle de touz ses mesfaiz de la simple anfance et dou perilleus jovant, 45 et quant il seit et puet amander en viellesce ce que il n’amanda ou meïllor estat de l’aage, ce est ou moien; 46 et moult le doit on faire volantiers et par raison qui puet.

[180] 4.5 1 Chascun doit prandre garde a çax qui partent d’une vile ou d’un païs et vont en autre; 2 si se travaillent devant leur muete d’aus aquiter et de paier ce qu’il doivent, 3 et pour doute qu’il n’aient aucune chose obliee, il font crier le ban que tuit cil a cui il doivent riens, vaignent avant, si seront païé; et ce meïsmes font aucun malade. 4 Et quant l’an fait tel chose, por doute que l’an a, quant on se remue d’un païs en autre ou par doute de maladie en quoi

33 est AEP] doit BN; bien a droit AE] b. estre BN, *om.* P; de la gent ABEN] dou siecle P 34 qui ABEP] puis qu’il N; a AEN] pour BP 35 et puis qu’il ne se tient a (t. pour P) paiez BEPN] *om.* A; mais ABEN] et P; autant ABEN] ^{autretant} P; comme ABEN] ce fait P 36 viaus riches est d’autrui (e. d’autre A) avoir covoteus (est c. d’autre avoir N) ABEN] est envieux d’autrui avoir couvoitier P; jugiez comme herites AEP] harz ausin come s’il fut enragiez B, ausi bien ars com s’il fust herege N 37 larges dou sien AEN] l. BP; couvoitier BNP] covoteus de A, *non det.* E 38 a la gent, ce est a ABEN] *om.* P; dou sien AP] *om.* B (*ma vedi dopo*) EN; pour Dieu BENP] *om.* A; les besoigneus (les b. dou sien B, do sien les b. N, *che con queste parole si interrompe definitivamente*) por s’ame sauver. (39) Et bien doit (d. on P) aucune partie AB(N)P] *om.* E 39 doner ABP] *om.* E 40 jone ne (j. et B) viel ABE] nuz P; doivent AE] doit BP; le A] bon BE, *om.* P 41 et selonc aus (et s. çax A, et de soi P) meïsmes, en tel meniere que lor honors i soit sauve (soit sauvee et quil nen aient pechiee B) ABP] *om.* E 42 Et moult ABE] car m. P; s’adresce ABE] *om.* P; et s’amande EP] en a. A, et amande B; et (et *om.* P) au sauvement de s’ame (s. de fame P) AEP] *om.* B 43 est apparant ABE] i pert P 44 quant (~~quant~~ quant P) il, ou darreen AEP] quanquil desirre aus B; puet et set aquiter ABE] set amander et a. et p. P; touz BEP] *om.* A 45 puet ABE] p. soi P; en viellesce ABE] *om.* P; meïllor estat de l’aage, ce est ou (est le BE) moien ABE] moien eage ~~qui est~~ qui est li mieudres P 46 volontiers et par raisons AE] v. B, par r. v. P

4.5: mss. ABEP

1 Chascun AEP] car c. B; doit AE] puet B, se devroit P; garde AP] exemple BE; partent (se p. BE) d’une vile ou (v. et A) d’un païs et vont AB] d’une vile et vont E, d’une vile P 5 si (qui P) se travaillent devant leur muete d’aus aquiter et de paier ce qu’il doivent (paier lor dete A) AEP] *om.* B; 3 doute ABE] ce quil doutent P; il font ABE] f. P; si AEP] et il B; et ce (et ice P) meïsmes font aucun malade. (4) Et quant l’an fait tel chose, por doute que l’an a (l’an a q. *om.* B), quant (l’an a q. *om.* B) on se remüe d’un païs en (q. on va d’une vile a P) autre ou par doute de maladie en quoi il n’a pas (n’a mie grant A) peril de mort ABP] *om.* E

[178] Il ricco avido è giustamente odiato da Dio e dalla gente, perché mai possederà tanto da sentirsi sazio, ma desidera avere sempre di più, quindi non è ricco chi non si sente appagato²³⁰. Ora, dal momento che non si sente appagato ma sempre desidera, le pietre avrebbero per lui lo stesso valore della sua ricchezza. E quando un vecchio ricco è avido dei beni altrui, dovrebbe essere giudicato come eretico²³¹, perché il vecchio deve essere generoso e non desiderare i beni altrui. Deve essere generoso con Dio e con la gente, cioè deve donare ai poveri in nome di Dio e soccorrere i bisognosi per salvare la propria anima. E certamente deve donare ai suoi e a coloro che lo hanno servito una parte del suo in nome dell’onore e della ragione naturale, perché né giovani né vecchi devono trattenere per sé ciò che gli altri hanno meritato: al contrario, devono ricompensare quelli che li hanno serviti, in modo confacente sia al servizio [reso] dai servitori sia alla propria condizione, così che il loro onore sia salvo. [179] Una grande grazia ha ricevuto chi, durante la vecchiaia, si converte e si corregge per l’onore proprio e dei suoi e per la salvezza dell’anima. Ed è chiarissimo che è stato Dio a conservarlo in buona memoria, in buona condizione fisica e integro: egli infatti, nell’ultimo tempo e nel peggiore della sua vita, è in grado di mettersi in pace con Dio e col mondo per tutti i mali [commessi] durante l’inconsapevole infanzia e la pericolosa gioventù, e sa e può correggersi durante la vecchiaia di ciò che non ha corretto nell’età migliore, cioè nella mezza età. Ben volentieri e secondo ragione lo deve fare chi può.

[180] 4.5 Ognuno deve prendere esempio da quelli che partono da una città o da un paese e se ne vanno in altri: costoro si danno da fare, prima del loro trasferimento, per saldare i loro debiti e per pagare ciò che devono. Per timore di aver dimenticato qualcosa, fanno gridare un bando per cui tutti coloro ai quali devono qualcosa [sono invitati] a farsi avanti per ricevere il saldo. Questo fanno anche alcuni malati. Dal momento che lo si fa per il timore di un trasferimento da un paese all’altro o per paura di una malattia in cui [comunque] non c’è pericolo

²³⁰ Cfr. l’aforisma in Seneca, *Epistulae*, I ix 21: «Non est beatus, esse se qui non putat» («Non è ricco, chi tale non si stima»), e quello di I ii 6: «Non qui parum habet, sed qui plus cupit pauper est» («Non chi ha poco, ma chi desidera di più è povero»). Cfr. anche Langlois 1914-1924, vv. 5046-5070 (in nota l’editore segnala anche delle corrispondenze con l’Alano da Lilla del *De planctu Nature* e dell’*Anticlaudianus*).

²³¹ Cfr. *Ef*: 5: «Hoc enim scitote intellegentes: quod omnis fornicator aut inmundus aut avarus, quod est idolorum servitus, non habet hereditatem in regno Christi et Dei».

il n’a pas peril de mort, moult le doivent miex fere par raison li viel, 5 qui doivent estre certain de partir dou siecle prochiennement et aller en l’autre, 6 si comme nature le requiert et raisons: 7 *a la mort ne faut nus*, [181] et li viel doivent estre li premier par droit de nature, 8 et bien doivent faire crier lor ban, et il meïsmes le doivent crier ausis; et après le ban crié se doivent aquiter dou tout. 9 Li bon viel qui ce feront, de bone heure vindrent ou siecle, et meïllor s’en partiront. 10 En aus est li proverbes acompliz: *A la bone fin va tout*.

[182] 4.6 1 Les fames qui vivent tant que deviennent vieilles, se doivent moult estudier a bien faire; 2 et se eles ont pooir, eles doivent estre moult aumosnieres, 3 et faire penitances volantiers de jeünes et d’orisons, et d’aumosnes sovant et menu as privez et as estranges, loig et pres, 4 et plus volantiers as besogneus et as besoigneuses que as truanz ne as truandes. 5 Leur penitance doivent faire si sagement qu’eles nan soient blasmees, 6 et doivent bon exemple doner as jones et bon consoil, et qu’eles ne soient consentanz as pechiez des jones.

[183] 4.7 1 Les bones vieilles font grant profit a eles meïsmes et a lor amis, 2 et government et gardent lor ostiex et lor biens, et norrisent lor anfanz, se eles les ont, 3 et leur assament mariages, et autres profiz lor font; 4 et tout avant se doivent estre retraites de touz maus et de toz pechiez, et vraiment repentanz et confesses de touz lor mesfez. 5 Et celes qui eïnsis vivent morront bien, 6 et fesant ce qui est dit desus, si parvendront a la bone fin devant dite.

[184] 4. 8 1 Mais il i a sanz faille aucunes males vieilles qui ne sont mie tiex comme il est dit

4 le AE] *om.* BP; par raison ABE] *om.* P 6 et raisons ABP] *om.* E 7 a ABE] car a P (*segue in alto titolo corrente* des femes en villesse); li premier AE] liez B, p. P; droit del AEP] droite B 8 doivent AP] d. donc BE; lor AE] le BP; il meïsmes ABE] bien P 9 bon AEP] biens B; de AE] en B, et E; vindrent ABE] furent ne et v. P; ou AEP] en cest B; et en ABP] et a E; s’en partiront BE] departiront A, s’en partirent P 10 A la ABE] que a la P

4.6: mss. ABEP

rubrica in margine P des femmes en viellesse

1 vivent tant que (t. qu’eles BE) ABE] *om.* P; deviennent vieilles se BEP] v. d. A; a AP] de B, *non det.* E 2 pooir ABE] de quoi P; eles doivent AB] si d. E, d. P; moult AE] *om.* B, bones P 3 penitances A] penance B, *non det.* E, la penance P; de jeünes et d’orisons AB] et j. et o. EP; aumosnes AB] a. doner (^{doner} P) EP; sovant et menu ABP] *om.* E; estranges et as privez A; privez AEP] povres B; loig et pres ABP] *om.* E 4 et as besoigneuses AP] honteus B, *om.* E; ne as truandes AEP] *om.* B; qu’eles nan (ne P) soient blasmees, (6) et doivent bon exemple doner as jones et bon consoil ABP] *om.* E

4.7: mss. ABEP

1 profit BEP] p. as jones et A; et government A] et gouverner B, qu’eles g. E, gouverner P; gardent AE] garder BP 2 anfanz ABP] a. de lor anfanz E; se eles les ont AEP] *om.* B 3 leur BEP] *om.* A; assament ABE] pourchacent P 4 se ABP] *om.* E; doivent AEP] d. eles B; estre retraites (se doivent retraire et garder P) de touz maus et de toz pechiez ABP] e. E; vraiment ABE] v. estre P; repentanz BEP] r. de touz lor pechiez A; confesses BE] confes AP; touz lor ABP] lor E 5 eïnsis AEP] e. le font et eïnsis B; vivent morront bien ABE] *om.* P 6 fesant BEP] facent A; qui ABE] *om.* P; si A] *om.* BEP; parvendront ABE] verront P; devant ABE] desus P

4.8: mss. ABEP

1 males vieilles (v. m. BE) BEP] mauveses A; mie AE] pas B, *om.* P

di morte, a maggior ragione devono farlo i vecchi, i quali devono essere certi di partire presto dal mondo e andare nell’altro, così come richiedono natura e ragione. *Alla morte nessuno scampa*²³², e i vecchi devono essere i primi per legge di natura. Devono assolutamente far gridare il loro bando, e loro stessi lo devono gridare; e dopo averlo gridato si devono sdebitare del tutto. I buoni vecchi che faranno così saranno venuti al mondo per loro buona sorte, e per una migliore se ne andranno²³³. In loro si è realizzato il detto *alla buona fine va tutto*²³⁴.

[182] 4.6 Le donne che tanto vivono da diventare vecchie devono dedicarsi con impegno a fare il bene, e se ne hanno le possibilità devono essere generose di elemosine e fare volentieri penitenza con digiuni, preghiere e frequenti elemosine, ai familiari come agli estranei, vicino e lontano, e più volentieri ai bisognosi e alle bisognose che agli accattoni e alle accattone per scelta²³⁵. Devono fare penitenza in modo tanto saggio da non ricevere biasimo, e devono dare buon esempio e buon consiglio alle giovani, e non devono essere indulgenti coi peccati delle giovani.

[183] 4.7 Le buone vecchie recano gran giovamento a loro stesse e ai loro amici, amministrano e custodiscono le loro case e i loro beni e allevano i figli, se ne hanno, e combinano per loro matrimoni e apportano loro altri benefici. Ma innanzitutto devono aver abbandonato ogni mala azione e ogni peccato, e devono essersi veramente pentite e confessate per tutte le loro male azioni. Quelle che vivono così moriranno bene e, facendo ciò di cui si è sopra parlato, giungeranno all’anzidetta buona fine.

[184] 4.8 Ma ci sono certamente alcune vecchie cattive che non sono come quelle di cui si è

²³² Cfr. Morawski 1925, 1011. Cfr. anche, per l’epoca moderna, Dournon 2019¹², p. 279: «Il n’y a si fort que la mort ne renverse».

²³³ La lezione *s’en partiront* di BE, gode, contro *departiront* di A, dell’appoggio indiretto di *s’en partirent* di P.

²³⁴ Cfr. n. 219.

²³⁵ Si ricorda qui che il *Codice* di Giustiniano vietava espressamente ai non invalidi di mendicare (libro XI, titolo XXIV).

devant, 2 ainz sont volanteïves de pechier a vilain tort, et se parent et emplastrent lor chieres et taingnent lor chevous, 3 et ne vuelent quenoistre qu’eles soient vielles ne remeses, 4 et se aucuns lor dit, eles s’en corroucent. [185] 5 Et por dire qu’eles ne sont pas vielles ne remeses font toz jors pechiez de lor cors, et par leur male aventure eles ont .ij. granz max hontex qu’eles content por avantage de bien et d’aneur: 7 li une est que eles ont toz jors pooir de soffrir le pechié en eles, 8 et l’autre est qu’eles tiennent a honor ce que l’an lor done, tout soient eles vielles; 9 et ne cuident pas que l’en les tiegne pour vielles. 10 Et celes qui sont tiex, por lor talenz acomplir et por doute de faillir de trouver home a lor plaisir, 11 après ce que eles ont randu touz les quenivez, s’eles les orent, covient par estouvoir qu’eles doignent de lor chatel, ou l’an les refuse. 12 Et ainsi sont perhonies, car li pechié ne demore mie par eles. [186] 13 En tel point ne doivent pas estre li home viel, 14 car il ont plus estable proposement et greignor quenoissance d’onor et de honte, 15 si se doutent et gardent – s’il ne sont dervé – por Dieu et por le blasme de la gent, 16 puis que tens et heure passe de hanter et abiter as fames. 17 Et se il tost le vossissent faire, po ou noiant en avroient le pooir, et eles ne perdent le pooir por la maudite achoison devant dite, 18 et ainsis sont les ames perdues de cex qui ce font.

[187] 4.9 1 Et Nostre Sire Jesucriz qui donna son saint beneoit cors et livra a martire por pechié racheter d’ome et de fame et sauver lor ames par la soue sainte misericorde, 2 doigne doner grace aus bones de perseverer en bien jusqu’à la fin, 3 et as males entechies de mauveis vices desus nomees ou d’autres, 4 doint contricion de cuer et veraie repentance de venir a

2 pechier AEP] p. de leur cors B; se parents BEP] reperent A; amplastrent (fardent P) lor chieres AEP] aplaignent leur chief B; taingnent EP] tiennent A, oignent B 3 ne remeses AP] *om.* BE 4 et se aucuns (se aucunes A) lor dit (l. dient P), eles s’en corroucent (eles se c. A, eles sont corociées E). (5) Et por dire qu’eles ne sont (soient B, *non det.* E) pas vielles ne (ne *om.* B) remeses ABE] *om.* P 5 font ABE] et f. P 6 leur BEP] *om.* A; max hontex AEP] males hontes B; content AP] c. entreus B, tiennent E 7 une ABE] uns P; pooir BEP] paor A; le pechié ABE] que on peche P; le ABE] commun P 8 est (si e. B) qu’eles (e. les A) tiennent a honor ABE] *om.* P; lor AP] les BE; done AP] d. amer B, dangne E; tout soient eles ABE] tant s. P 9 et ne cuident pas (ne quedent miex E) que l’en les tiegne pour vielles BEP] *om.* A 10 por lor talenz acomplir et por doute de faillir de trouver home a (faillir a t. A) lor plaisir ABP] *om.* E 11 après ce que eles ont randu touz les quenivez ABE] aprestez pour donner an arier P; covient BEP] covant A; de AE] dou BP; covient AB] lor c. EP; chatel ABE] c. pour elles a amer lai P 12 parhonies ABE] honnies P; li ABE] leur P; demore BP] demorent A, *non det.* E; eles AEP] e. mes pour defaute d’ome B 13 pas AE] mie BP; li home estre A 14 proposement et greignor ABP] et g. p. et E 15 doutent et (douten B) gardent (et g. *om.* P) ABP] doivent garder E; s’il ne sont dervé por Dieu et por le (le *om.* P) blasme de la gent ABP] *om.* E 16 puis que tens et (tens et *om.* P) heure passe de hanter (de chanter B) et abiter as fames ABP] as f. puis que tans est passez E 17 tost AE] tout B, *om.* P; le AEP] se B; avroient BEP] avoient A 17 eles BEP] se e. A; ne AEP] nen B; perdent EP] perdoient A, p. mie B; le ABP] lor E; la maudite AB] la mauvaise E, le mal dire P 18 les AP] leur B, *non det.* E; cex AEP] celes B

4.9: mss. ABEP

1 Et BEP] car A; Jesucriz qui BEP] *om.* A; donna BEP] livra A; beneoit AEP] *om.* B; et livra BEP] *om.* (*ma vedi prima*) A; pechié racheter d’ome et de fame ABE] r. home de p. P; lor (les B, *non det.* E) ames ABE] *om.* P; la ABE] *om.* P; sainte AE] saintisme B, *om.* P 2 doigne BE] digne de A, vueille P; aus bones de (b. et de E) BEP] bone et A; a ABE] en P 3 males ABE] mauvaises P; entechies BEP] techies A 4 doint BEP] dont diex d. A; contricion ABE] entention P;

detto; anzi, per loro grave torto hanno volontà di peccare, e si agghindano e si impiatricciano il viso e si tingono i capelli, e non vogliono accettare il fatto di essere vecchie e prossime alla fine e, se qualcuno lo dice loro, si arrabbiano, [185] e per dimostrare che non sono né vecchie né prossime alla fine peccano di continuo carnalmente, e per disgrazia hanno in loro due gravi e vergognose disgrazie che considerano invece autentici e onorevoli vantaggi. L’una²³⁶ è che hanno sempre la capacità di peccare, e l’altra è che considerano un onore questa capacità che viene concessa loro, benché siano vecchie; e non pensano che le si consideri tali. Le vecchie cosiffatte, per soddisfare la propria voglia e per timore di non trovare un uomo che secondi il loro piacere, dopo aver restituito tutti i coltellini²³⁷, se ne ricevertero, doneranno necessariamente le loro²³⁸ sostanze, perché altrimenti saranno respinte. Così sono disonorate, perché, per quanto riguarda la loro volontà, il peccato non si estingue. [186] In tale stato non devono ritrovarsi i vecchi, poiché essi hanno più stabile proponimento e maggior conoscenza di ciò che è onorevole oppure vergognoso, e dunque hanno ritegno e se ne astengono in nome di Dio e a motivo del biasimo della gente, dopo che sono passati la stagione e il tempo di frequentare le donne e conviverci, a meno che non siano dei depravati. Ma se anche volessero farlo, poca o punta possibilità ne avrebbero, mentre le donne non ne perdonano la possibilità a causa di quella maledetta ragione sopra ricordata. In tal modo le anime di quelle che continuano a peccare vanno in perdizione.

[187] 4.9 Nostro Signore Gesù Cristo che offrì e consegnò al martirio il Suo santo e benedetto corpo per riscattare il peccato dell’uomo e della donna e per salvare le loro anime con la Sua santa misericordia, si degni di donare grazia alle buone [donne] di perseverare nel bene fino alla fine, e a quelle macchiate dai brutti vizi succitati o da altri conceda la contrizione del cuore

²³⁶ Per l’articolo *li femm.* (usato davanti a parola che inizia per vocale) cfr. TL s.v. *le*, col. 259.

²³⁷ Vedi paragrafo 3.44.

²³⁸ Il possessivo *lor* manca in metà dei mss. ma pare necessario. Probabilmente la sua mancanza è dovuta a un errore d’archetipo felicemente sanato solo da alcuni testimoni.

droite confession et a veraie penitance, 5 si que tuit crestien et toutes crestienes parviengent a bone fin, et que les ames de touz et de toutes soient au jor dou juise a la destre de la majesté Nostre Seignor, delivres et aquitez de tout mesfaiz, 6 et soient en repos pardurable et en vie joieuse. Amen!

5

[188] 5.1 1 Vos avez oï parler de touz les .iiiiij. tens d’aage d’ome et de fame, et commant on se doit contenir selonc ce qu’il en est avis a celui qui cest conte fist. 2 Et a lui meïsmes sambla que chascuns des .iiiiij. tens d’aage deüst estre de .xx. ans. 3 Ce sont .iiiiij^{xx}. ans a celz et a celes qui tant vivent qu’il usent les .iiiiij. tens, et po i a mais de gent qui tant vivent. 4 Et cil qui muerent avant, se il sont bien contenu en tant de tens com il vesquirent et a la fin, lor est bien avenu. 5 Chascuns des .iiiiij. tens est partiz par mi: dés le commencement jusques ou mileu est d’une meniere, et dou mileu jusques a la fin est d’autre.

[189] 5.2 1 Vos saves que dés que li anfant naissent jusqu’à tant qu’il aient .x. ans acompliz sont en trop grant peril de mort e de mehaing; 2 li un quant les fames les couchent delez eles tant comme il sont petit, 3 autre de feu, ou d’iaue, ou de chaoir, ou d’autres plusors menieres de mescheances qui aviennent aucune foiz par male garde, et autre par accident. 4 Et toz jors dit l’an que on doit garder son anfant de feu et de iaue tant que il aient passé .vij. ans, et bien i pueent avoir mestier tuit li .x.; 5 mais li autre .x., qui sont le parfait d’anfance, [190] doit avoir li anfes aucune quenoissance bone 6 et doute, et par soi meïsmes se doit auques savoir

droite ABE] vraie P; et a veraie penitance ABE] *om.* P; veraie AP] faire B, parfaite E 5 juise BEP] jugement A; a la BEP] a A; la majesté AE] sa m. B. *om.* P; aquitez BEP] a. et A 6 soient AEP] parviengent B; repos pardurable et en vie joueuse ABE] vie pardurable P

5.1: mss. ABEP

1 avez] *segue rubrica* P comment la vie d’ome est de .iiiiij. ans; il en BE] on A, il P 2 a meïsmes ABE] li P; lui AP] celui B, *non det.* E; des .iiiiij. tens d’aage A] des .iiiiij. tens B, *om.* E, de tous les .iiiiij. t. de a. P; deüst AP] doit B, *non det.* E 3 Ce sont .iiiiij^{xx}. ans ABP] *om.* E; et po i a mais (mais *om.* A) de gent qui tant vivent (t. durent P) AEP] *om.* B 4 contenu AEP] soutenu B; tant BEP] po A; com BEP] *om.* A; et a ABE] a P; bien AEP] mal B 5 mi BEP] .iiiiij. A; ou mileu ABP] en lenmi E; est d’une meniere ABE] et d’u. m. P; dou mileu AB] des lenmi E, d’iluec en avant P; a ABE] en P; fin est ABE] fin P; d’autre P] d’une a. A, d’a. maniere BE

5.2: mss. ABEP

1 des que BEP] *om.* A; naissent BEP] *om.* A; aient ABE] ont P; sont AP] il s. BE; trop BEP] *om.* A; mort ABE] morir P; mehaing BE] mescheance A, mehaingier P 2 quant AE] vous savez que B, que P 3 autre de AEP] les a. de B; ou de chaoir AB] *om.* EP; ou d’autres BEP] et d’autres A; plusors ABE] *om.* P; mescheances AEP] mescheance B; aviennent AEP] avient B; aucune BP] aucunes A, *non det.* E; male garde BP] males gardes A, *non det.* E; et autre par BEP] ou par a. A; accident AEP] occision B 4 iaue AEP] i. et de cheior B; tant que il aient (il ait B, *non det.* E) passé ABE] jusques a P; i ABE] en i P; .x. AEP] .x. anz B 5 li autre BE] a. A, as autres P; qui sont BEP] *om.* A; parfait BEP] parfont A; doit B] et d. A, *non det.* E, doivent P; li anfes ABE] *om.* P 6 doute EP] douce A, doit douter B; se doit auques savoir (savoir *om.* B) ABE] *om.* P

e il vero pentimento per giungere ad un’autentica confessione e alla vera penitenza, così che tutti i cristiani e tutte le cristiane pervengano a buona fine²³⁹, e che le anime di tutti e di tutte siano, nel giorno del giudizio, alla destra della maestà di Nostro Signore, liberi e affrancati da ogni peccato, e siano nell’eterno riposo e nella vita gioiosa. Amen!

5

[188] 5.1 Avete sentito parlare di tutte e quattro le età dell’uomo e della donna, e di come ci si deve in quelle comportare secondo il parere di chi ha composto questa prosa. A lui personalmente sembrò che ciascuna delle quattro età della vita fosse [della durata] di vent’anni. Sono in tutto ottant’anni, per quelli e quelle che vivono così a lungo da attraversarle tutte e quattro, ma pochi sono quelli che vivono così tanto, e coloro che muoiono prima, se si sono ben comportati per tutto il tempo in cui hanno vissuto e alla loro fine, sono stati fortunati. Ciascuna delle quattro età è divisa al mezzo: dal principio alla metà è di una qualità, e dalla metà fino alla fine di un’altra.

[189] 5.2 Sapete che dal momento in cui i bambini nascono fino a che non hanno compiuto dieci anni sono in grandissimo pericolo di morte o di rimanere storpiati: alcuni quando le donne li mettono a dormire accanto a loro, finché son piccoli; altri a causa del fuoco e dell’acqua o di una caduta, oppure a causa di altre disgrazie che capitano talvolta per cattiva custodia o per accidente. Comunemente si dice che si devono custodire i propri figli dal fuoco e dall’acqua finché non hanno compiuto sette anni, e possono essere senz’altro necessari tutti e dieci; ma durante gli altri dieci, che sono la parte perfetta dell’infanzia²⁴⁰, [190] il ragazzo deve essere provvisto di buon discernimento e di cautela, e deve sapersi in qualche modo

²³⁹ I cattolici, anche se lo sperano, sanno che non tutte le anime dei cristiani possono salvarsi, perché i peccati non redenti chiederanno sempre il loro aspro tributo. Secondo molti Catari, invece, alla fine tutte le anime create dal Dio buono si salveranno: questa credenza fu minuziosamente confutata da Moneta, cfr. Ricchini 1743, pp. 55-60 (I, IV, iv).

²⁴⁰ *mais li autre...doit avoir*: anacoluto.

garder des perilz devant diz. 7 Et cil qui les gardent les doivent chastier et anseignier et apanre, 8 si comme il est devisé devant, la ou li compes parla d’anfance. [191] 9 L’an ne devroit ja volantier marier anfant malle tres qu’il eüst .xx. anz acompliz, 10 se ce n’estoit por haste d’avoir hoirs, se il a aucun grant heritage, ou por avoir aucun riche mariage, 11 ou pour doute de pechié, se il est trop par tens chaus de luxure; 12 mais les filles doit l’an tost marier puis qu’eles ont .xiiij. anz. 13 Cil et celes que l’an marie granz en deviennent sage et si en doivent mialz valoir et mieuz savoir estre ansamble, 14 et lor anfant en doivent estre greignor et meillor.

[192] 5.3 1 Jovanz, qui vient après anfance si est plus perilleus dés les commencement jusques a mmileu, 2 ce est dés .xx. jusques a .xxx. ans, que il n’est dés .xxx. jusques a .xl., 3 car en la premiere moitié sont tuit li plus des granz pechiez escalufrez que li compes a devisé en jovant, 4 et en l’autre moitié s’atempre l’an quant on plus aprorche le moien aage.

[193] 5.4 1 Et li moiens aages est trop miaudres dés le commencement jusques ou mileu, ce est dés .xl. anz jusque .l., 2 car adonc doit l’en estre parfez de touz les biens dont li compes a parlé ou moien aage. 3 Et dés .l. jusqu’à .lx. doit on estre bons, car ce est dou moien aage.

[194] 5.5 1 Quant on est de .lx. anz acompliz adont est l’en viel. 2 Et por ce dit l’an que dés ici en avant est l’an quites des servises; 3 et bien samble raison, car homes de tel age a assez a faire de servir soi meïsmes, ou de soi faire servir, se il a de quoi. 4 Et viellesce qui est de .lx. ans en amont, et li milieu de .lxx. anz, est moult annieuse au comencement et plus a la fin,

7 et anseignier ABP] *om.* E 8 la ABE] *om.* P; parla AP] parle B, *non det.* E 9 ja A] mie B, *om.* E, pas P; volantier ABE] *om.* P; tres A] tant B, devant E, jusques P; eüst BEP] ait A; acompliz ABE] *om.* P 10 estoit AEP] est B; haste BE] besoig A, haster P; se il a aucun grant heritage ABP] *om.* E; riche BP] grant A, *om.* E 11 pechié ABE] pechier P; se il est AP] que il B, *non det.* E; trop ABE] *om.* P; chaus AEP] c. de nature et B 12 tost A] volentiers BE, *om.* P; ont AP] passent B, ont passe E 13 en deviennent sage et si AEP] *om.* B, si P; mieuz savoir BEP] s. A; estre BEP] destre A 14 en BEP] *om.* A

5.3: mss. ABEP

1 qui vient (qui est A) après anfance si (si *om.* E) AE] *om.* B, qui v. a. P; plus ABP] li p. E 3 li plus des granz pechiez A] plus granz des (des *om.* B) pechiez, BE pechie li plus P; que li compes a devisé AEP] qui soient desuz nomez si com li contes le devise en laage de B 4 et AEP] *om.* B; atempre l’an ABP] atrempe on plus E; aprorche le AEP] s’aproche dou B

5.4: mss. ABEP

1 Et li AP] et B, *non det.* E; trop BEP] t. li A; jusques BEP] que j. A 2 car AEP] *om.* B; l’en BEP] *om.* A; donc BEP] dou A; parlé AEP] devise B 3 Et AEP] apres devez savoir que B; des .l. jusqu’à .lx. doit on estre bons, car (car tout B) ce est dou (dou *om.* A) moien aage ABE] *om.* P

5.5: mss. ABEP

1 est de .lx. anz acompliz (acompliz *om.* E), adont AEP] veust estre acompliz si est B; l’en BE] le A, *om.* P 2 ici ABE] illuec P; des servises A] de servise B, *non det.* E, de son service P 3 faire de BEP] *om.* A; soi meïsmes B] sa masnie A, lui m. E, *om.* P; de soi ABE] s. P; a ABE] ont P 4 amont AEP] avant B; et li milieu BEP] est le meillor A; est (est viellesce P) moult annieuse (m. enuieus BE) au comencement et plus a (p. en P) la fin, qui est de iij vinz anz BEP] *om.* A

guardare da solo dai pericoli anzidetti. Quelli che li hanno in custodia devono ammonirli e insegnar loro nel modo che è stato esposto sopra, là dove la prosa parla dell’infanzia. [191] Non si dovrebbe desiderare di far sposare un maschio finché non ha compiuto i vent’anni, se non per fretta²⁴¹ di avere eredi, a motivo di qualche grande eredità, o per ottenere un ricco matrimonio, o per timore del peccato nel caso sia precocemente caldo di lussuria. Le figlie invece devono essere maritate non appena hanno quattordici anni. [Tuttavia] quelli e quelle che vengono sposati adulti saranno – in virtù di questo – persone assennate, e dunque saranno migliori e meglio sapranno affrontare la convivenza, e i loro figli saranno più robusti e migliori.

[192] 5.3 La gioventù, che viene dopo l’infanzia, è più pericolosa dall’inizio fino alla metà – vale a dire dai venti fino ai trent’anni – di quanto non lo sia dai trenta fino ai quaranta, perché nella prima metà mancano di freni tutti quei grandissimi peccati che la prosa ha enumerato parlando della gioventù; mentre durante l’altra metà tanto più ci si tempera quanto più ci si avvicina alla mezza età.

[193] 5.4 La mezza età è [invece] molto migliore dal suo inizio fino alla metà, cioè dai quarant’anni fino ai cinquanta, perché allora si sarà perfetti in tutte le qualità di cui la prosa ha parlato [trattando] della mezz’età stessa. Dai cinquant’anni fino a sessanta si deve essere persone di valore²⁴², perché questo è proprio della mezza età.

[194] 5.5 Quando si sono compiuti sessant’anni, allora si è vecchi. Per questo si dice che da allora in poi si è congedati dal servizio, e questo sembra ragionevole, perché un uomo di quell’età ha già il suo bel daffare a servire se stesso²⁴³ o a farsi servire, se vi è necessità. La vecchiaia dai sessant’anni in poi, che ha il suo mezzo a settant’anni, è molto molesta al principio

²⁴¹ La lezione *haste* di BE, contrapposta a *besoig* di A, è sostenuta indirettamente da *haster* di P.

²⁴² Letteralmente: ‘essere buoni’.

²⁴³ *soi meïsmes*: lezione del ms. B (cfr. apparato) alla quale rimandano però sia l’inaccettabile lezione di A, *sa mesnie* (*mesnie* < *meïsmes*, per fraintendimento paleografico), sia quella sostanzialmente corretta di E, *lui meïsmes*.

qui est de .iiiij. vinz anz. 5 Et toutes voies i a aucunes choses profitables et convenables, si comme li compes devisa quant il parla de viellesce. 6 Et se aucuns dure plus, il doit desirrer la mort requerrant a Dieu adés bone fin.

[195] 5.6 1 Et .iiiij. choses i a dont li contes n’a mie anterinement parlé en toz les .iiiij. tens devant diz, et toz jors en a l’an grant besoig; 2 si en devisera l’an ci les .iiiij. souches et partie de lor bones branches, qui sont plusors. 3 L’une des souches est souffrance, et l’autre servise, et l’autre valor, et l’autre honor. 4 Toutes ont mestier grant as .ij. parties, c’est a savoir a cels qui sueffrent et a ces que l’an sueffre, 5 et a cels que l’an sert et a cels qui servent autrui, et a cels qui valent et a celz cui l’an vaut, 6 et a celz qui honeurent et a celz que on honore.

[196] 5.7 1 Raisons est que en comence a Nostre Seignor, 2 qui est li droiz commancierres et parfaisierres de la haute soffrance, 3 qui dure parfaitement jusques a la fin a çaus qui s’amendent devant la mort: [197] 4 li plus haut et riche seignor terrien, qui sont neant a la comparaison de lui, 5 doivent bien panre garde a lui et example, et soffrir debonnairement çax qui lor mesfont et touz ces qui sont en lor pooir, 6 et pardonner anterinement a cels qui viennent a lor merci, por amour dou seignor celestial, 7 qui por cels et por les autres soffri mort et passion en la croiz; 8 et tuit ont grant mestier de son pardon et de sa soffrance; 9 car se il se correçast et il ne les vossist soffrir, trop seroient par temps puni. 10 Et se li grant seignor terrien sueffrent les menors, bien doivent donc par raison li petit soffrir les granz et attendre lor menaie et lor merci. 11 Touz jors dit l’an que *li bon soffreor vainquent tout*.

5 i a aucunes choses profitables et convenables (p. et delitables A, p. et conoissables B) ABE] est aucune foiz poirfitable et convenable P; devisa (a devisei E) quant il parla BEP] a parlé ci devant A 6 dure ABE] vit P; requerrant BEP] et requerre A; adés A] touz jourz BE, *om.* P

5.6: mss. ABEP

1 li a AEP] *om.* B; anterinement ABE] ententivement P; mie ABE] pas P; diz AEP] diz pour ce que les .iiiij. choses sont bones et profitables et covenables a touz les .iiiij. temps B; en a ABE] en ait P; besoins ABE] mestier P 2 souches AE] concoches B, choses P; et partie BEP] parties A 3 des souches A] des choses BE, *om.* P; l’autre valor AE] la tierce v. BP; l’autre honor AE] la quarte h. BP 4 grant AE] *om.* BP; ces que ABE] cui P 5 que ABE] cui P; valent ABE] vuellent P; cui l’an vaut AE] a qui en a valu B, que on vuelte P 6 celz que on honore (q. ont honorei E) AEP] c. que len a honore et que on h. B

5.7: mss. ABEP

1 en comence BE] en coment A, nous en commenciens P; commancierres AE] comenceur B, commencemens P; parfaisierres E] li droit p. A, parfeseur B, par raison P; de AP] de haute puissance et de B, de fin de E 4 li ABE] et P; plus BEP] *om.* A; haut et ABP] *om.* E; et (*om.* P) riche seignor EP] s. A, s. et li plus r. B; qui ABE] *om.* P; a la ABE] de P 5 garde a lui et example A] e. a lui BP, g. a lui E; debonnairement AE] longuement B, *om.* P; touz ces ABE] *om.* P 6 pardonner AEP] p. leaument et B; anterinement AB] ententivement E, entierement P; viennent a lor AP] vivent en lor B, *non det.* E; amour BEP] l’honor A 7 por cels (p. aus EP) et por les autres soffri AEP] s. pour eux B; 8 son ABE] *om.* P; sa ABE] *om.* P 9 il ne AE] ne BP; les AE] le B, *om.* P; soffrir ABE] souffri P; seroient ABE] serions P; temps BEP] cels A 10 Et se BE] ausis A, et P; les menors ABE] bien m. dauz P; doivent donc par raison li petit soffrir BEP] par raison doivent s. li petit A; attendre (a. en P) lor menaie EP] a. la m. A, a. leur venjance B; lor merci BEP] la m. A 11 souffreor vainquent tout ABE] sueffrent et vainchent P

e ancor più alla fine, che è di ottant’anni. Eppure, vi sono in essa alcune cose vantaggiose e convenienti, come ha ricordato la prosa quando ha parlato della vecchiaia. Ma se qualcuno vive più a lungo deve desiderare la morte, richiedendo continuamente a Dio una buona fine.

[195] 5.6 Vi sono quattro cose, riguardo a tutte e quattro le età anzidette, di cui la prosa non ha esaurientemente trattato, ma di loro vi è sempre gran bisogno; e dunque se ne esporranno qui le radici e parte dei loro buoni rami, che sono molti. Una di queste cose è la sopportazione, un’altra il servizio, un’altra ancora il valore e un’altra l’onore. Tutte sono grandemente necessarie alle due parti, vale a dire a coloro che sopportano e a coloro che sono sopportati, a coloro che sono serviti e a coloro che servono gli altri, a quelli che valgono e a quelli cui col valore si giova, a quelli che onorano e a quelli che sono onorati.

[196] 5.7 È giusto che si cominci da Nostro Signore, il quale è vero principio e fine della nobile sopportazione, la quale resiste perfettamente fino al termine in coloro che si correggono prima della morte. [197] I più nobili e ricchi signori terreni, che sono nulla in confronto a Lui, devono ben prenderlo a modello e ad esempio, e sopportare con indulgenza coloro che si comportano male nei loro riguardi e tutti quelli che sono sottomessi alla loro autorità, e perdonare interamente a coloro che vengono alla loro mercé, per amore del Signore celeste che sopportò morte e passione sulla croce per loro e per gli altri. Tutti hanno un estremo bisogno del Suo perdono e della Sua sopportazione, perché se si corrucciasse e non volesse sopportarli, sarebbero immediatamente puniti. Pertanto, se i grandi signori terreni sopportano gli inferiori, ben devono, secondo ragione, i piccoli sopportare i grandi e confidare nella loro misericordia e nella loro mercé: comunemente si dice [infatti] che *chi ben sopporta vince ogni cosa*²⁴⁴.

²⁴⁴ Cfr. Morawski 1925, 1060, e Tobler 1895, 55. Il proverbio è citato anche nel *Livre de forme de plait*, cfr. Edbury 2009, p. 61: *et l’on dit tous jours que les souffrans vainquent*. Ha un’origine biblica, *Gm* 1:4 (ex 124), cfr. Schulze-Busacker 2009, pp. 131-132.

[198] 5.8 1 Tuit cil qui sont en cest siecle, petit et grant, et homes et fames, 2 doivent abandoneement et viguerusement atendre et soffrir les dures aventures et les mescheances et les pertes et les dolors qui lor aviennent d’amis ou de terres ou d’autres richesses ou de choses qu’il aimment; 3 car se les pertes sont de petites choses, tant le pueent il miax soffrir et miax passer, 4 et, se eles sont granz, tant leur est il plus a grant honeur et a grant bien tenu, s’il les puent bien souffrir et biau passer. 5 Granz sens est de biau soffrir ce que l’an ne puet amander, 6 et grant folie est de soi maumetre et correcier et desesperer por les mortex choses ne por les temporeus, qui sont neanz.

[199] 5.9 1 Autres .iiij. menieres i a de soffrance: 2 l’une est quant li nonpuissant ont receü honte et damage par les riches ou par les puissanz qui sont fort et tex qu’il nes pueent amander; 3 et de ceste meïsmes meniere avient ausis a ceus qui sont povre et mesaisié et en tel point qu’il n’ont pooir de l’amander, si lor covient soffrir par estovoir. [200] 4 La seconde est des nices pereceus et mauveis qui maintes foiz sueffrent honte et damage, por ce qu’il ne le sevent amander ou ne lor en chaut. 5 [201] La tierce si est de ças qui ont en proposement et en volanté d’els vangier et sueffrent tant qu’il en ont leu et eise, 6 et ont toz jors affermeement en cuer et en remembrance de vangier la honte qu’il ont receüe ou le damage, et de droite quenoissance atendent lieu. [202] 7 Ces .iiij. soffrances ne fait l’an mie por Dieu, mais por ce qui est devant dit; 8 et touz jourz dit l’an que *on puet trop plus soffrir mesaise que ese*, 9 car qui est povres ou mesaisiez ou a meschief de honte ou d’autre chose, s’il nel puet amander, a soffrir li covient; 10 et li riches, qui est a ese et a delit, fait et porchace maintes foiz tiex choses, dont granz maus et granz anuiz li vient. 11 Et nus n’est en si bon point, s’il ne puet le bien soffrir, que max ne l’an doie avenir; 12 et por toutes les raisons devant dites et por moult d’autres est soffrance trop haute chose et digne et profitable.

5.8: mss. ABEP

1 Tuit cil qui sont en cest siecle (sielec *om.* E), petit et grant et ABE] *om.* P 2 abandoneement et ABP] *om.* E; et viguerusement atendre et ABE] *om.* P; dures BEP] *om.* A; et les mescheances ABE] m. P; les pertes ABE] damages P; lor aviennent (lor avient B, *non det.* E) d’amis ABE] aviennent de lor a. P; ou de terres AEP] *om.* B; richesses ou de ABE] *om.* P 3 se les BEP] celes A; de ABE] *om.* P; choses ABE] *om.* P; tant AE] pour t. B, de t. P; pueent AP] puet BE; il AB] on E, *om.* P; et miax (et bien E) passer AE] *om.* BP; 4 et, se eles sont granz, tant leur est il plus a grant honeur et a grant bien tenu, s’il les puent bien souffrir et biau passer B] *om.* AEP 5 granz AP] gent B, *non det.* E 6 maumetre et AEP] malement B; neanz AEP] n. et transitoires B

5.9: mss. ABEP

1 Autres .iiij. menieres BEP] autre meniere A 2 est AP] *om.* B, *non det.* E; quant BEP] q. li povre et A; ont receü ABE] suesfrent P; honte AE] grant h. BP; damage AEP] grant d. B; par les riches ou (r. et A) ABP] *om.* E; puissanz ABE] plus p. dauz P; qu’il nes A] que les povres ne les B, qui nel E, qui ne P; pueent AP] puet B, *non det.* E 3 meïsmes ABE] *om.* P; en tel point qu’ils ABE] tex qui P; n’ont pooir de l’amander BEP] ne pueent a. B 4 nices BEP] n. et des A; et mauveis BEP] et des m. A; honte ABE] grant h. P; sevent BEP] osent A; ou AEP] ou il B; en AB] *om.* EP 5 ont en AEP] sont B (*Fréville legge erroneamente* sont en); il en AE] il BP; ont leu et A] voient leu et BE, ont leur P 6 affermeement en cuer et en remembrance A] r. ou cuer a. B, en r. en lor cuer E, en r. P; lieu BEP] *om.* A 7 ces (ces *non det.* E) .iiij. soffrances BEP] cil soffrance A; mie BEP] mes A 8 touz jours BEP] por ce A; plus soffrir mesaise que ese BP] maus soffrir a ese que a m. A, p. s. E 9 ou a meschief AP] *om.* B, *non det.* E; s’il] *segue in alio titolo corrente* P de viellelle pour quoi on sert les seigneur; covient ABP] estuet E 10 et a AEP] et en B; tiex choses A] tel chose BP, *non det.* E; dont BP] dou A, *non det.* E; granz (*per due volte*) ABE] *om.* P; li vient ABE] ben viennent maintes foiz P 11 bien] mal B; l’an ABP] li E 12 les ABE] ces P; devant AP] desus B, *non det.* E; por moult ABE] m. P; trop ABE] moult P

[198] 5.8 Tutti coloro che sono in questo mondo, piccoli e grandi, uomini e donne, devono tollerare e sopportare con forza d’animo e con vigore le disavventure, le disgrazie, le perdite e i dolori che li colpiscono negli amici, nelle proprietà o in altre ricchezze o in cose che amano, perché se le perdite sono di poco conto, tanto più possono ben sopportarle e superarle, e se invece sono grandi, tanto più è ritenuto loro precipuo onore e vantaggio se riescono a sopportarle e a superarle con facilità²⁴⁵. È cosa molto assennata il sopportare quello a cui non si può porre rimedio, e grande stoltezza è invece affliggersi, arrabbiarsi e disperarsi per le cose mortali e temporali, che sono il nulla.

[199] 5.9 Vi sono altre tre qualità di sopportazione. Una è quando coloro che sono privi di potere hanno ricevuto dai ricchi o dai potenti vergogna o danno che sono forti e tali per cui non vi si può porre rimedio. Questa qualità appartiene anche a coloro che sono poveri, deboli o in un guaio tale per cui non c’è rimedio, e dunque tocca loro sopportare per forza. La seconda è propria degli stupidi, dei pigri e dei vili che spesso sopportano la vergogna e il danno perché non sanno come rimediarsi o non gliene importa. [201] La terza è di coloro i quali hanno il proposito e la volontà di vendicarsi, e sopportano fino a quando non ne hanno occasione e modo, e hanno sempre fermamente nell’animo e nel cuore [il proposito] di vendicare la vergogna o il danno che hanno ricevuto e con fredda determinazione attendono l’occasione buona. [202] Di queste tre qualità di sopportazione non ci si serve in nome di Dio, ma per le ragioni sopra dette, e di solito si dice che *si può sopportare assai meglio la sfortuna che la fortuna*²⁴⁶, perché chi è povero, o debole, o non ha vergogna, eccetera, se non può porvi rimedio, deve giocoforza sopportare. Mentre il potente, che vive nell’agio e nel piacere, fa e compie spesso azioni tali per cui gliene derivano grandi mali e grandi fastidi. Nessuno si trova in una condizione tanto sicura dalla quale non gliene debba venire del male, se non riesce a sopportare il bene. Per tutte le ragioni sopra dette e per molte altre la sopportazione è una virtù nobilissima, degna e profittevole.

²⁴⁵ *et se eles [...] et biau passer*: la lacuna comune ad AEP è chiaramente poligenetica (omeoteleuto).

²⁴⁶ Cfr. Morawski 1925, 1548.

[203] 5.10 1 Li haut servise nonper et merveillous sont cil que Nostre Sires a fait a home et a fame: 2 car il, qui estoit sires tant solement et creators de toute creature daigna estre sauverres de l’umaïne lignie, 3 quant il s’umilia tant et si grant servise nos fist por racheter home et fame d’enfer, 4 quant il vost assamblar la deïté a humanité ou cors a la Vierge Marie et de lui reçut char et sanc, 5 et nasqui verais Diex et verais hom, et soffri passion et mort. 6 Et por ce requiert il que l’an ne li face service que celui qui est por la gent meïsmes, a lor ames sauver et randre a lui, 7 por vivre pardurablement après la mort dou cors. 8 Mais dou sien servise et de s’aïe et de son consoil a l’an tant de foiz mestier et en tant de menieres que ce est sanz nombre; 9 et a lui mesfet on et faut de servise toz les jors, et il atant le darrean servise: ce est que l’an li rande l’ame. 10 Et qui a celi faut jusques a tant que il soit trespasé, folement a exploitié a son ues meïsmes, 11 mauvaïsement a randu le servise que Nostre Sires li fist. 12 Et Diex par sa douce pitié en desfande toz crestiens et en son servise les conduie. Amen!

[205] 5.11 1 Des genz dou siecle qui servent li un as autres, cil qui quenoissent aucune bonté et porveance en lor seignors, 2 les doivent servir loiaument, et attendre lor guerredon; 3 et se lor seignor ne lor guerredone lor bon servise, 4 li haus sires dou ciel et de la terre, qui toz les biens guerredone, lor porverra autre segnor qui lor guerredonera, ou il meïsmes les chevira d’autre bien, 5 et li mal seignor failli dou guerredon en sera avilenez et puniz; 6 et cil qui reçoivent servise et jamais ne le guerredont, il boivent la suor de leur serveors qui lor est venins morteus as cors et as ames. [206] 7 Et maintes gens dient que *en biau servir covient eür*

5.10: mss. ABEP

1 haut servise nonper et merveillous sont cil que Nostre Sires a fait EP] biaux servises nonpers si est ce que n. s. a f. A, h. s. que nostre seigneur a fait sont n. et m. et sont ceus quil a fait B 2 daigna AE] daigne BP 3 tant BEP] om. A 4 quant il AEP] or ne li B; a AP] de B, om. E; Vierge ABE] beneoite v. P; lui BEP] la A; et sanc AE] om. BP 6 por ce AP] pour tout ce BE; requiert AE] nous r. B, ne quiert P; il BEP] il bien A; ne A] om. BEP (*ma per P vedi prima*); que ABP] teil con E; la gent ABE] les gens P 7 pardurablement AEP] p. lasus en paradis B; dou (des E) cors ABE] om. P 8 Mais dou siens servise EP] mais A, vous savez bien que de son servise B; et de s’aïe ABE] aide P; de son ABE] om. P; a ABE] a^{it} on P; tant de foiz mestier A] m. tantes foiz B, *non det.* E, souvent m. et toutes f. P; en tant de ABE] de tantes P 9 mesfet on et faut (et f. ^{on} P) AEP] mesfont et mesfait len par default B; toz les jors ABE] touz jours P; li rande EBP] pense de A 10 celi ABE] celui plait P; jusques a AE] om. B, j. P; soit trespasé BEP] t. A; exploitié BEP] emploie A; son ues ABE] soi P 11 a AEP] li a B; servise AEP] s. merveilleus B; Sires AEP] s. jesucrist B; li fist AEP] om. B 12 Diex AEP] nostre d. B; douce pitié AEP] misericorde B; toz BEP] toz bons A; crestiens AEP] c. et toutes crestienes B; en son servise AP] a bone fin BE; conduite BEP] c. a bien A

5.11: mss. ABEP

rubrica P comment et pour quoi on sert les signor

1 Des AE] les BP; as AEP] et les B; et ABE] ou P; les (il les E) AE] le BP; doivent AEP] d. souffrir et B; et attendre AB] a. EP 3 ne lor ABP] ne li E 4 les biens ABE] b. P; guerredone AP] gouverne B, guerredonera E; lor porverra autre (p. autres A, p. d’autre B) segnor (seignors A) qui lor (q. bien lor A, q. les B) guerredonera (guerredoneront A), ou il meïsmes les chevira d’autre bien, (5) et li mal (li mauvaiz P) seignor failli dou guerredon en (g. si P) sera (*Fréville attribuisce erroneamente ad AB la lezione* seront) avilenez (s. haïz P) et puniz; (6)et cil qui reçoivent servise et jamais ne le guerredont il (ne lor guerredoneront P) ABP] il E 6 de leur BEP] des A; lor est AEP] est li B 7 en AP] a BE; biau servir BP] bien chanter A, bien s. E;

[203] 5.10 Nobili servizi senza pari e meravigliosi sono quelli che Nostro Signore ha reso all’uomo e alla donna: poiché Egli, che era unico signore e creatore di ogni creatura, si degnò di farsi salvatore dell’umana stirpe, allorquando tanto si umiliò e ci rese un così grande servizio riscattando l’uomo e la donna dall’inferno, unendo la natura umana a quella divina nel corpo della Vergine Maria e ricevendo da lei carne e sangue, nascendo vero Dio e vero uomo, e soffrendo passione e morte. Per [tutto] questo Egli non chiede che gli si renda altro servizio salvo quello che va a vantaggio dell’uomo stesso, cioè salvare la propria anima e restituirla a Lui, affinché viva eternamente dopo la morte del corpo. [204] Ma del Suo servizio e del Suo aiuto e del Suo consiglio si ha così tante volte bisogno e in così tanti modi che non se ne può tenere il conto. Eppure, nei Suoi riguardi si pecca ogni giorno e si trascura di servirlo. Ma Egli attende l’ultimo servizio: cioè che gli si restituisca l’anima. Chi trascura di farlo fino alla morte, ha peccato nei riguardi di se stesso, [e] malamente ha ricompensato il servizio che Nostro Signore gli ha reso. Dio, con la sua dolce misericordia, ne scampi tutti i cristiani e li conduca al proprio servizio. Amen.

[205] 5.11 Tra le persone del mondo che servono le une alle altre, quelle che riconoscono qualche buona qualità e [qualche forma di] saggezza nei loro signori devono servirli fedelmente e aspettare la propria ricompensa. E se il signore non ricompensa il loro buon servizio, il nobile sire del Cielo e della terra, che ricompensa ogni bene, fornirà loro un altro signore che li ricompenserà, o Egli stesso li arricchirà con qualche altro bene; mentre il malvagio signore che non ha concesso la ricompensa sarà per questo disonorato e punito. Quelli che ricevono un servizio e non lo ricompensano bevono il sudore dei loro servi, che si trasforma per loro in veleno mortale del corpo e dell’anima. E molti dicono che *servendo bene si avrà senz’altro for-*

avoir. 8 Mais l’an doit croire que tuit li bon eür et tuit li bien viennent de Dieu; 9 et tel tient on a bon eür qui est mauveis, et tiex est bons eürez des biens temporex qui pert l’ame. 10 Cil aürs n’est mie de par Dieu, ainz le fait li Annemis.

[207] 5.12 1 L’an voit sovant que tiex genz sont avant et honoré et riches antre les riches homes, et por ce qu’il sont droit asne et plus nices que bestes; 2 et aucuns i a qui sont sages et vaillanz qui ja n’avront leu, por ce qu’il ne se truevent en bone place ne ne se vuelent vilainement ambatre. 3 L’eür des nices puet estre en la niceté et en la mauvestié des riches seigneurs qui les acoillent por ce qu’il sont de lor complexion, 4 ou por ce que il ne les quenoissent, ou por ce que il ne vuelent avoir antor aus vaillanz ne sages 5 qui les sachent ne puissent reprendre de lor mauvestié et de lor malice. [208] 6 Et tel riche home chacent le cheval de l’estable et i metent les anes et les bues as hautes manjoures. 7 Et se ce n’est par la raison desus dite, avenir puet que ce est l’Anemis qui, par le pechié des seignors et de ces nices qui sont pecheor, lor fait venir leur choses a profit en semblant de bon eür. 8 Et cil eürs lor fait ainsis passer leur vie jusques a la male fin, 9 et li deables, qui les a chuffez, amporte les ames. 10 Et li autre qui sont sage et bon et n’ont leu au siecle et sueffrent lor povreté en paciance et viennent a bone fin, cil sont bon eüré; 11 et lor bon eür, qui samble au siecle mauveis, est li droiz bons eürs de par Dieu. [209] 12 Et por ce doit l’an moult volantiers soffrir en cest siecle les maus que l’an i a et recevoir en pacience, en remission des pechiez; 13 moult i a de garanties que cil qui ont souffrance des biens de cest siecle ont en l’autre les granz biens et la vie pardurables, 14 et cil l’ont moult bien deservi.

8 et tuit li bien AB] *om.* EP 9 bons AEP] bien B; qui ABE] qu’il P; l’ame AEP] s’ame B, *dopo queste parole segue in alto titolo corrente* P gouvernement en viellesce de .lx. ans en avant 10 Cil AP] tel BE; mie AE] pas BP; Annemis AP] a. pour engignier BE

5.12: mss. ABEP

1 avant ABE] a. mis P; et riche et honoré A; antre les riches A] entour les r. B, autres et si sont r. E, *om.* P; *et por ce qu’il] et p. cels AE, et p. eus B, *om.* P; asne AEP] arnes B 2 qui sont BP] *om.* AE; qui ja BP] que ja AE; ne ne AP] et ne B, *non det.* E; se vuelent AEP] si v. B; vilainement ambatre ABE] combatre P 3 L’eür des nices [...] (14) bien deservi (ABP)] *questo lunghissimo brano è om. in E: per le varianti degli altri testimoni vedi oltre;* des nices BP] deintez A; et AB] ou P; des riches AB] de lor P 4 ou por B] et por A, ou P; ce que il ne les quenoissent ou AB] *om.* P; vaillanz ne sages antor aus A 5 les BP] lor A; ne puissent AP] ne ne p. B; reprendre de BP] respondre a (a *espunto*) ^{dc} A 6 tel (tiel A, *con la i espunta*) riche home AB] tex gens si P; le cheval A] leur chevaux B, les bons chevaux P; de l’estable AP] des estables B; les anes et les bues BP] le buef et les a. A; as AB] a P; manjoures AB] creches P 7 la raison AP] les reisons B; dite AP] dites B; qui BP] que A; et de ces P] et des A, ou de ces B; qui sont AB] se il sont P; leur choses AP] les c. B; semblants AB] semblance P 8 cil (tel B) eürs lor AB] leur e. P; leur vie BP] la vie A; a AP] a la mort c’est a B 9 chuffez BP] chauffez A; emporte AB] en portent P; ames AP] en enfer B 10 qui AB] *om.* P; et n’ont BP] n’ont A; au BP] en A; et sueffrent AP] ainz s. B; povreté AP] p. au siegle B; et viennent AB] tant qu’il v. P; eüré AP] e. droiz B 11 samble P] semblent A, sambloit B; bons eürs AB] e. qui vient P 12 moult AP] *om.* B; et recevoir BP] et del r. A; pacience BP] penitance A; des AB] de leur P 13 souffrance B] disete A, sousfraités P 14 l’ont B] ont AP; moult BP] *om.* A; deservi BP] servi A

*tuna*²⁴⁷. Ma bisogna credere che tutte le fortune e i beni vengono da Dio, e qualcuno considera una fortuna quella che invece è una disgrazia, e c’è chi è fortunato per quanto riguarda i beni temporali ma perde l’anima. Una tale fortuna non la manda certo Iddio, ma, al contrario, è opera del Nemico.

[207] 5.12 Si vede spesso che alcune persone sono privilegiate e onorate dai potenti perché²⁴⁸ sono autentici asini e più stupidi delle bestie. Mentre vi sono alcune persone sagge e valenti le quali non godranno mai di considerazione perché non si trovano al posto giusto né vogliono partecipare ad una squallida competizione. La fortuna degli stupidi può risiedere nella stupidità e nella mancanza di virtù di quei signori, i quali concedono loro considerazione per il fatto che sono della loro stessa pasta, oppure perché non li conoscono, o perché non vogliono avere nei dintorni persone valenti e sagge le quali sappiano e possano rimproverarli per la loro mancanza di virtù e per la loro malizia. [208] Alcuni potenti poi cacciano il cavallo dalla stalla e mettono gli asini e i buoi alle greppie migliori²⁴⁹. E se ciò non accade per il motivo sopradetto, può darsi che sia il Nemico, a causa dei peccati dei signori e di quegli stupidi che sono [anche] dei peccatori, a far venire a buon fine i loro fatti come per un colpo di fortuna. Quella “fortuna” fa trascorrere loro la vita fino alla mala fine, e il diavolo, che li ha beffati, se ne porta via le anime. Mentre quelli che sono saggi e virtuosi ma non trovano considerazione nel mondo, e sopportano la loro povertà con pazienza e pervengono a una buona fine, quelli sì che sono fortunati! La loro sorte, che al mondo sembra sfortunata, è l’autentica fortuna mandata da Dio. [209] Perciò, in questo mondo, si devono sopportare volentieri i mali che ci capitano, e accoglierli con pazienza, in remissione dei nostri peccati. Vi sono molte prove del fatto che quanti mancano²⁵⁰ dei beni di questo mondo hanno nell’altro grandi ricchezze e la vita eterna, e costoro l’hanno molto ben meritato.

²⁴⁷ Cfr. Morawski 1925, 631, Morawski 1936, p. 423, 25.

²⁴⁸ *por ce* lezione recuperata per congettura (vedi l’indizio offerto in 5.12.3). Siamo quasi sicuramente in presenza di un guasto d’archetipo.

²⁴⁹ *tiex gens sont ... as hautes manjournes*: si veda quello che Filippo aveva già detto nel *Livre de forme de plait*: «et se il [il signore] est desleial, il ne sera pas soul. Car si tost com males et desloiaus gens conoissent riche home fol ou nice, il vienent a lui a cens et a milliers, et chascun y a son cop. Et se il trovent aucun preudom pres de lui, il l’en seivent bien oster, et le fol ne le seit retenir. Desleaus doute tous jours que prodome ne seit près de son seignor por ce que il meisme ne perde leu. Et desloiaus ne peut loiaument amer seignor ne autre, et ne li chaut se le seignor pert les bons serveours. Et desloiaus losengiers aprochent seurement riche home fol ou nice» (Edbury 2009, p. 171).

²⁵⁰ *souffrance*: lezione del solo ms. B, cfr. TL s.v. *sofrance*, ‘Entbehrung’. Tale lezione è preferibile perché rara in questa accezione. La lezione di A *disete* è un sinonimo, mentre quella di P *sousfraites*, oltre ad essere sinonima, rappresenta un tentativo di interpretazione anche grafica, e non solo semantica, di quella probabilmente autentica e non compresa, *souffrance*. La lezione di E non è determinabile.

[210] 5.13 1 Autres .iiij. menieres i a de servise que les gens font li un aus autres, 2 quant cil qui ont mestier ou besoig de service recevoir le welent et puent et seivent avoir. 3 Et .iiij. menieres de gens font cels servises; 4 et en celes .iiij. menieres sont acoillies toutes les genz dou siecle qui servises pueent faire. [211] 5 L’une des .iiij. menieres si sont toutes les franchises gens amiables et debonaires, l’autre toutes les gens de mestier, la tierce tuit li vilain. [212] 6 A droit sont franchises genz amiables tuit cil qui ont franc cuer, 7 et debonairement et amiablement font servise a cels qui amiablement le requierent; 8 et cil qui a franc cuer de quel que lieu il soit venuz, il doit estre apelez frans et gentis, 9 car, se il est de bas leu et de mauveis et il est bons, de tant doit il estre plus honorez. [213] 10 Cil de mestier sont moult grant genz, car cil qui ont les souverains mestiers ce sont prestres et clers, qui ont la cure des ames; 11 et grant seignorie fait on el siecle a avocats et mires, et les autres genz de toz mestiers ausis. [214] 12 Et vilain sont cil qui vilainement se contiennent en dit et en fet et ne vuelent riens faire que a force et par paor: 13 tuit cil qui sunt tel sont droit vilain ausis bien comme se il fussent serf ou gaeigneur de terres as riches homes, 14 ne ja, se il sont astraiz de nobles gens et de vaillanz, por tant ne doivent il estre apelé gentil ne franc, 15 car gentillesce ne valour d’ancestre ne fet que nuire as mauveis hoirs et honir; 16 et mains en fust de honte, quant il sont mauveis, que se il fussent astraiz de vilains.

[215] 5.14 1 As .iiij. menieres de gens devant dites covient .iiij. menieres de loiers; 2 ne autrement ne puet on avoir servise qui bons soit. 3 Ce dit l’an toz jors, cels qui ont bon cuer

5.13: mss. ABEP

1 aus BEP] vers A 2 quant cil A] de ce B, *om.* E, car P; qui ont EP] qui au A, quil ont B; mestier ou besoig (ou besoin *om.* P) de service recevoir le (le *om.* B) welent et puent et seivent (w. s’il le pueent B) avoir BEP] au besoig n’ont m. de service le vuelent a. et recevoir A 3 cels ABP] a ciaux E 4 et en celes AB] et ces E, en P; menieres ABP] m. de gens E; servisses A] servise BP, *non det.* E 5 des AP] de ces B, *non det.* E; sont toutes AEP] est tele B; sont ABE] ont P; gens amiables AEP] g. cortoisies et a. B; autre AEP] a. si est B 6 A droit BEP] adonc A; franchises genz ABE] franc P 7 debonairement (debonaire P) et amiablement font (a. rendent P) servise a cels qui ammiablement (qui debonairement E) AEP] amiablement B; le BP] les A, *non det.* E 8 lieu BEP] part A; doit ABE] d. bien P 9 et de AB] ou de EP; et il est bons AEP] *om.* B 10 cure] *segue in alto titolo corrente* P de bone honour et de bone valoulour 11 et grant AEP] et ont g. B; fait on el AP] aus f. dou B, ont f. dou E; el siecle ABE] *om.* P; a (de P) avocatz et mires (et juges A, et de m. P), et les autres (et tout les gens de touz a. B, de touz autre P) genz de toz mestiers ausis ABP] *om.* E 12 contiennent ABE] demainnent P; fet AEP] fait et qui ont meniere de vilein B; et ne BEP] ne ne A; a AB] par EP; paor AB] pooir E, po^ou^f P 13 sunt tel BEP] ce font A; droit AEP] *om.* B; se BEP] *om.* A; fussent AEP] fust B; ou gaeigneur de terres (de t. *om.* A) as riches homes, (14) ne ja, se il sont astraiz de nobles (de riches B, de noble P) gens (homes A, gent P) et de (ou des B) vaillanz (vilainz P), por tant ne doivent il ester (d. estre B) apelé gentil ne franc, (15) car gentillesce ne valour d’ancestre ne fet que nuire (d’a. nest que nuisance B) as mauveis hoirs et (h. et *om.* B) honir; (16) et mains en fust de honte (et m. en fust de h. *om.* B, et plus leur fait de h. P), quant (quar B) il sont mauveis, que se il (m. se il B) fussent astraiz de vilains ABP] *om.* E

5.14: mss. ABEP

1 menieres de gens devant dites covient .iiij. AEP] *om.* B; loiers BEP] lois A 2 ne puet on AB] nen p. E, ne p. ^{on} P; avoir servise qui bons soit ABE] servise qui bons soit ^{avoir} P 3 bon cuer et franc ABE] f. cuer P;

[210] 5.13 Altri tre tipi di servizio vi sono che le persone prestano le une alle altre, quando coloro che hanno la necessità o il bisogno di riceverli vogliono, possono e sanno averli. Tre categorie di persone fanno tali servizi, e in queste tre sono comprese tutte le persone del mondo che possono rendere servizio. [211] Una di queste è composta da tutte le nobili persone cortesi e d’animo buono, l’altra da tutti coloro che esercitano un mestiere, la terza da tutti i villani. [212] Giustamente sono [da considerarsi] nobili e cortesi persone tutte quelle che hanno un nobile cuore, e con bontà e cortesemente rendono servizio a coloro che cortesemente glielo chiedono. Chi ha un cuore nobile, qualunque sia la sua origine, deve essere definito nobile e gentile, perché, se è di bassa e cattiva estrazione ma lui è buono, tanto più deve essere onorato. [213] Coloro che esercitano un mestiere sono persone molto importanti, perché coloro che possiedono il mestiere supremo sono i preti e i chierici che hanno la cura delle anime. Grande potere si attribuisce nel mondo anche agli avvocati e ai medici, e alle altre persone di tutte le professioni. [214] Villani sono invece coloro che villanamente si comportano in parole e in fatti e non vogliono fare nulla se non costretti o per paura: tutti quelli siffatti sono dei veri villani, proprio come se fossero schiavi o servi della gleba di qualche nobile, e certo, anche se sono discesi da famiglie nobili e valenti, non per questo devono essere chiamati nobili né gentili, perché la nobiltà e il valore degli antenati non fa che nuocere ai cattivi eredi e disonorarli. E minore sarebbe la vergogna, quando sono cattivi, se fossero di vilissima estrazione.

[215] 5.14 Per questi tre tipi sopradetti di persone ci vogliono tre tipi di ricompensa, e in altro modo non si può ricevere da loro un servizio che sia buono. Si dice comunemente che si può e si deve ottenere con le buone maniere il servizio di coloro che sono di cuore buono e

et franc puet l’an avoir et doit por bien, 4 ce est par biau requere et proier cortoisement, ou par bienfait ou par belle oevre. 5 Et toz cels de mestier covient avoir par loier, e toz vilains au baston, ce est par aucune meniere de force. [216] 6 En cels dou loier de don a trop a dire, 7 car tout premiers cil de Sainte Eglise le vuelent a la vie et a la mort, 8 et après la mort ont loier et aumosnes por chanter messes de *requiem* por les ames de ces qui sont en purgatoire, et ce est li miaus amploiez loiers. [217] 9 Li avocat ne li mires ne font riens sans loier de don, 10 et sovant † vuelent que l’an soille les dens, ce est que l’an doigne, les petiz après les granz, 11 et si ameroient miax les granz que les petiz †.

[218] 5.15 1 Assez avez oï de soffrance et de servise, après orrez de valor et d’anor. 2 Cil dui sont sovant ansamble es bones oevres de Dieu et dou siecle, 3 et po i a de granz bienz ou noiant ou eles ne soient ansamble a privé ou a palais. 4 Les hautimes, dignes valors et honors sont toutes en la gloire qui est au Peire et au Fil et au Saint Esperit; 5 et la tres grant nonpeir valour et honour que li Peres fist a l’umain lignage est dite devant. 6 Et les greignors valors et annors qui soient et puissent estre es gens dou siecle, si est que l’an vaille tant a soi meïsmes que l’an sache requenoistre ce que Dieus nos a fait, 7 et que l’an le loe et l’anore en proieres et en orisons et en aumosnes doner as povres en honeur de lui et por lui, 8 et en faire penitance, si que l’an li rande l’ame qui est soue; 9 et tout ce tient il a grant honeur et a gran valor. [219]

puet l’an AEP] puent B; et doit AEP] *om.* B; por bien, (4) ce est ABE] *om.* P 4 par bienfait AP] pour biau fait B, *non det.* E; par belle EP] bone A, pour b. B; oevre AB] offre EP 5 de mestier BEP] demener A; covient ABE] c. il P; par loier AEP] pour doner B; vilains ABE] les v. P; par aucune AEP] a. B 6 En ABP] et en E; dou A] de BP, *non det.* E 7 le vuelent BEP] ont lor volante A 8 loier et aumosnes AP] il les terres et les a. B, l. E; de ces qui AP] qui BE; amploiez loiers EP] a. A, a. de don B 9 li avocat ne li mires (li juges A) ne font riens sans loier de don (de don *om.* A, de don ~~et vuelent~~ P) AEP] *om.* B 10 l’an soille AEP] comparagier B; dons BEP] denz A; les petiz après les granz BE] le petit le grant A, p. ^{don} les granz apres P 11 ameroient AEP] a. il B; miax AP] m. touz jours BE; granz AEP] g. citiens B; petiz ABE] p. si font les fames P

5.15: mss. ABEP

1 Assez avez [...] et d’anor] *l’intera frase è trascritta come rubrica in* B; après orrez AE] apres B, *om.* P 2 Cil dui sont sovant ansamble AE] valeur et honneur ce sont.ij. choses qui sont sovant a. B, car .ij. choses sont toz jours ensamble et souvent P; es AEP] en B 3 et po i a de granz bienz ou noiant ou eles ne soient (ne seront A) ansamble a privé (a. aptive P) ou a palais (ou apelez B, a p. P) ABP] *om.* E 4 dignes (et d. E, *om.* P) valors et honors AEP] et grandimes h. B; sont toutes en la (la *om.* P) gloire qui est au (g. dou B) Peire et au (et dou B) Fil et au (et dou B) Saint Esperit (5) et la tres grant nonpeir (et l’autre ^{plus} granz P) valour et honour BEP] *om.* A 5 que li Peres fist a l’umain lignage est dite (est de ce A) devant. (6) Et les greignors valors et annors (g. a. et v. A) ABE] *om.* P; a soi BEP] en soi A; requenoistre AE] quenoistre BP; nos ABE] *om.* P 7 le loe et l’anore A] l’enneure (l’onort E) et losange BE, l’onnoirt P; et en orisons EP] *om.* A, et en roisons B; honeur BP] l’onor A, *non det.* E 8 et BEP] *om.* A; en ABE] *om.* P; si BEP] *om.* A; rande BEP] randist A

nobile, ovvero chiedendolo gentilmente o con cortese preghiera, oppure in cambio di un favore o di un’opera buona. Mentre bisogna disporre di tutti quelli che esercitano un mestiere per mezzo di un compenso, e di tutti i villani con le bastonate, vale a dire con qualche tipo di coercizione. [216] Riguardo a chi [pretende] una ricompensa c’è molto da dire, perché innanzitutto quelli di santa Chiesa la vogliono durante la vita e in punto di morte, e dopo la morte ricevono un compenso ed elemosine per cantare messe da *requiem* per le anime di coloro che sono in purgatorio, e questo è il compenso meglio speso²⁵¹. [217] Gli avvocati e i medici²⁵² non fanno nulla senza ricompensa e spesso † vogliono “empirsi la pancia”²⁵³, vale a dire che si facciano loro doni [extra], da parte dei piccoli così come dei grandi, e comunque privilegeranno i grandi rispetto ai piccoli †.

[218] 5.15 Avete sentito abbastanza a proposito della sopportazione e del servizio, qui di seguito udrete del valore e dell’onore. Queste due cose vanno spesso di pari passo nelle opere buone di Dio e del mondo. Pochi o punti grandi beni vi sono in cui esse non si ritrovino in segreto o palesemente. Gli altissimi, degni, valori e onori appartengono tutti alla gloria del Padre, del Figlio e dello Spirito Santo, e i grandissimi onori e il valore senza pari che il Padre concesse all’umana stirpe sono stati ricordati prima. Il più grande valore e i più grandi onori che si possono ritrovare presso le genti del mondo consistono nel fare tanto bene a noi stessi da riconoscere che è Dio che ci ha creati, e dunque lodarlo e onorarlo con preghiere, orazioni e doni di elemosine ai poveri per Lui e nel Suo nome, e con la penitenza, così da restituirgli quell’anima che è Sua. Tutto questo Egli lo tiene in grande riguardo e in grande pregio. [219]

²⁵¹ Il capitolo LXVI del concilio Laterano IV condannava le pretese dei chierici di ricevere, o meglio di estorcere, denaro per le esequie dei morti, ma al tempo stesso considerava eretici i laici che insorgevano contro le “lodevoli e pie consuetudini” di lasciti e donativi alla Chiesa. Si noti ancora una volta la maliziosa ironia del Novarese, che dopo aver esposto in modo sobrio quello che secondo le leggi della Chiesa stessa poteva considerarsi un abuso, lascia cadere con studiata noncuranza il commento «e questo è il compenso meglio speso».

²⁵² *mires*: l’attribuzione della lezione *juges* di A al ms. E nell’edizione Fréville 1888 (p. 113) è frutto probabilmente di un errore nella schedatura delle varianti. Si veda l’altra occorrenza della dittologia *avocats -mires* in 5.13.11; là BP attestano *mires*, A *juges*, mentre il ms. E era, a quanto pare, lacunoso. Nel *Roman de la Rose* è condannata l’avidità di denaro propria degli avvocati e dei medici (Langlois 1914-1924, vv. 5091-5100): «Avocat e fisicien | sont tuit lié de cet lien; | s’il pour deniers science vendent, | trestuit a cete hart se pendent. | Tant ont le gaaing douz e sade | que cist voudrait, pour un malade | qu’il a, qu’il en eüst seissante, | e cil pour une cause trente, | veire deus cenz, veire deus mile, | tant les art couveitise et guile».

²⁵³ Siamo probabilmente di fronte a una diffrazione, e forse l’intero periodo è gravemente corrotto. Questo comporta che il testo critico, così come la traduzione qui proposta, risultino assolutamente ipotetici. La variante *dens* al posto di *dons* in A mi pare preferibile: infatti essa consente almeno di recuperare un’espressione come *l’an soille les dens* che potrebbe essere ricondotta a quella attestata in italiano *ungere i denti*, ‘mangiare, riempirsi la pancia (a spese di qualcuno)’, da intendere qui in senso figurato secondo quanto sembrerebbe autorizzare il dizionario Hoepli (<http://dizionari.corriere.it/dizionario-modi-di-dire/D/dente.shtml> [cons. 27-11-2019]): *ungere i denti* = ‘procurare a qualcuno ricchi benefici allo scopo di ottenerne vantaggio’. Si veda anche Tommaseo – Bellini 1861-1878, s.v. *ungere*. Il manoscritto B sembra chiosare, ma non felicemente, *comparagier les dons*: la sua lezione, per quanto poco attendibile, è accolta da Fréville 1888, p. 114, e a mio avviso non contribuisce a rendere più chiaro il passo. “Piccoli” (*petiz*) e “grandi” (*granz*) sono forse aggettivi sostantivati che indicano rispettivamente le persone umili e quelle altolocate: il passo forse significa che avvocati e medici gradiscono e pretendono (per svolgere bene il loro lavoro) dei doni extra il loro regolare onorario, tanto dai “piccoli” come dai “grandi”. Ma privilegeranno comunque i “grandi” (perché in grado di offrire doni più preziosi).

10 Et tel honor et valor est toute nostre, car il est honoré et glorefié de soi meïsmes sanz fin, 11 et por ce le doit on dou tout gracier de jor et de nuit, 12 et tout le plus de bones valeur et honneurz de quoi on est tenu a vaillant et a honnorez ou siecle, sunt bele et plaisans a Nostre Segnor, 13 et toutes choses qui plaisent a lui doivent bien plaire au siecle; et si font eles as bons et as sages. 14 Et toutes les choses qui sont despleisanz a Dieu sont apparamment honteuses et mauveises au siecle, qui bien i regarde; 15 bone valors et honors granz est a Dieu et au siecle que l’an soit humbles et debonaires, cortois et larges, estables et hardiz.

[220] 5.16 1 De tout le plus de ces choses a li compes parlé ça en arriere, commant l’an se doit contenir, 2 et tant dira anquore que hons larges, s’il n’avoit que .vj. deniers, si donroit il por Dieu aucune chose et por honor terrien. 3 Et droiz dit en: *li angoisseuz eschars, se il avoit tout l’avoir dou monde, si nan porroit il faire bien*, et qui tiex est, il n’a riens; 4 et le greignor hardement et le meïllor l’an puisse avoir si est de soi contenir viguerusement en toz tens, 5 et especiaument en la fin, contre les dyables qui son pesme anemi.

[221] 5.17 1 Des autres menieres de hardement a li contes parlei asseis ou moien aage, 2 et cil qui bien font de tant de pooir com Diex lor a doné, 3 et se contiennent bien et viguerusement et leaument ver Dieu et vers le siecle, sont vaillant et honoré. 4 Et cil qui pueent valoir et ne valent sont mauveis et honni en cest siecle et en l’autre, 5 et quant plus i durent, et pis lor vaut; 6 et se la mort nes vuet ocirre, il meïsmes devroient voloir la mort, 7 car quant plus tost faudroient dou siecle, et plus tost seroit estainte et remese la honteuse meniere d’aus. 8 Et quant li bon vivent plus longuement, plus font de bien et plus sont en bone memoire,

10 Et tel (et cele B, et si est ceste P) honor et valor est (valeurs et ceste h. et ce P) toute nostre, car il est honoré et glorefié de soi (lui P) meïsmes sanz fin, (11) et por ce le doit on dou tout gracier (on g. de t. P, on d. t. regracier B) de jor et de nuit (de n. en touz tamps B, n. sanz fin P) ABP] *om.* E 11 sanz] *segue in alto titolo corrente* P comment la vie dome est comparee a .iiij. temps 12 et tout le plus de bones (p. des b. E) valeur et honneurz de quoi on est tenu a vaillant et a (a *om.* B) honnorez ou (h. en cest B) siecle, sunt bele et plaisans a Nostre Segnor BEP] *om.* A 13 choses AE] celes BP; plaisent a lui AP] li p. B, *non det.* E; bien ABE] *om.* P; siecle BEP] s. qui bien i esgarde A 14 les ABE] *om.* P; sont despleisanz P] desplaisent A, s. leides et d. BE; Dieu AEP] d. et B; apparamment ABP] apertement E; regarde BP] esgarde A, *non det.* E 15 et au AEP] ou au B

5.16: mss ABEP

1 a EP] *om.* A, et B; parlé AEP] devise B; commant ABE] et c. P; doit AP] soit B, *non det.* E 2 anquore ABE] a. li contes P; hons A] bons BE, il P; si BEP] si en A; et por] *con queste parole termina il ms.* B 3 droiz dit et AE] *om.* P; dit en AP] *om.* E; li angoisseuz eschars P] orgueilleus e. A, eschars et angoissous E; si AE] *om.* P; nan A] ne EP; il faire bien A] il f. largesse ne b. E, il neiz .j. b. f. P 4 et le EP] car le A; greignor AE] honneur et P; avoir EP] fere A; contenir EP] tenir A 5 contre les dyables qui son pesme anemi EP] ancontre le deable qui est pesmes annemis A

5.17: mss. AEP

1 parlei asseis E] a. dit et A, parle P; 2 font AP] *om.* E; pooir AE] bien P 3 et se AP] si E; contiennent bien et AE] tiennent P 4 mauveis AP] maleurous E 5 quant AE] com P; durent AP] sont E 6 voloir AP] desirer E; la mort AE] que il fussent mort P 7 car quant plus tost faudroient dou siecle, et (dou s. et *om.* P) plus tost seroit estainte et (estainte et *om.* P) remese la honteuse meniere d’aus AP] *om.* E 8 plus longuement EP] 1. A; plus font de AE] et p. longuement f. P; et plus sont en bone memoire A] *om.* E, et sunt en bone maniere P

Tale onore e valore è tutto nostro, perché Egli è [già] onorato e glorificato da se stesso senza fine; e per questo gli si deve rendere perfettamente grazie giorno e notte. La maggior parte dei valori e degli onori buoni, per i quali si è considerati valenti e [si è] onorati nel mondo, piacciono e sono graditi a Nostro Signore, e tutto ciò che piace a Lui deve ben piacere al mondo, e dunque piace ai buoni e ai saggi. Tutte le cose che sono spiacenti²⁵⁴ a Dio sono chiaramente vergognose e cattive agli occhi del mondo, se uno ci pensa bene. È considerato valore e onore grande agli occhi di Dio e del mondo l’essere umile e buono, cortese e generoso, saldo di principi e coraggioso.

[220] 5.16 Della maggior parte di queste cose la prosa ha parlato in precedenza, riguardo a come ci si deve comportare; e in più dirà soltanto che un uomo generoso, anche se non avesse altro che sei denari, donerebbe qualcosa in nome di Dio e per l’onore terreno. Mentre giustamente si dice *il tirchio che tutto brama, anche se possedesse tutti gli averi del mondo, non potrebbe fare del bene*²⁵⁵; e chi è così non possiede nulla. Invece, il coraggio più grande e migliore che si possa avere è quello di mantenere un fermo atteggiamento in ogni età – e soprattutto alla fine – contro i diavoli che sono nemici mortali.

[221] 5.17 Degli altri tipi di coraggio la prosa ha parlato abbastanza²⁵⁶ trattando della mezza età, e coloro che fanno il bene per quanto Dio ne ha dato loro possibilità, e si comportano bene, con costanza e onestamente nei riguardi di Dio e del mondo, sono valenti e onorati; mentre coloro che potrebbero essere valenti e non lo sono, sono cattivi e [sono] disonorati in questo mondo e nell’altro. Quanto più campano, tanto peggio è per loro, e se la morte non vuole portarseli via, loro stessi dovrebbero desiderare la morte, perché quanto prima se ne andassero da questo mondo tanto prima avrebbe termine e sarebbe cancellato il loro vergognoso comportamento. Mentre i buoni, se vivono più a lungo, più fanno del bene e più

²⁵⁴ La lezione *sont despleisanz* di P è sostenuta indirettamente, contro quella di A *desplaisent*, da *sont leides et despleisanz* di BE, che sembra esserne una dilatazione.

²⁵⁵ Proverbio non registrato né in Morawski 1925 né in Morawski 1936.

²⁵⁶ *parlei asseis* di E si ricava dall’esame delle due letture concorrenti di A (*assez dit et*) e di P (*parlé*).

9 et lor bones merites sont greignors devant Dieu, et adonc est valors et honors en aus parfete.

[222] 5.18 1 Vos avez oï des .iiij. choses devant dites, ce est soffrance et servise, valor et honor; 2 si devez savoir que ces .iiij. sont comparees et sorsamblees as .iiij. tens d’aage, 3 c’est a savoir soffrance a anfance, et servise a jovent, et valour au moien aage, et honors a viellesce. 4 Si est bien droiz que vos sachiez comment et de coi chascune des .iiij. resamble a cele a qui ele est comparee. [223] 5 Vos savez que il convient par estovoir que li anfant, tant comme il sont petit, sueffrent ce que on lor vuet faire cil qui les ont en garde et en pooir. 6 Et quant il sont .j. po grant, il covient que lor gardes sueffrent une grante partie de ce que li enfant vuelent faire de jeux et d’autres choses plusors. 7 Et estuet que li maitre d’aus aient grant painne et grant travail d’aus ansaignier et garder et apprendre. [224] 8 Et servises est a droit affiguez a jovente, car en jovent doivent fere li josnes les grans servises et les fors, et il en font moult de perilleus et de granz; 9 et plusors lor en fait l’an que par force que par amor. [225] 10 Et valors samble droitement le moien aage, 11 car adonc doit on avoir la greignor valor que por aus que por autrui, si comme li contes dit ou moien aage. [226] 12 Et honor sorsamble a viellesce en aucunes choses, 13 car moult est honorez li viaus qui bien se contient jusqu’à la fin; 14 et en viellesce covient que finent tuit cil qui deviennent viax. 15 Et nule greignor honor n’est que de venir a bone fin car c’est honor parfete.

[227] 5.19 1 Li .iiij. mot desus nomé sont li gros dou compe, après orroiz les somes.

9 greignors AP] grant E; Dieu AE] nostre segnor P

5.18: mss. ADD²EP

riprende il testo dei mss. DD²; *rubrica* P comment la vie d’ome est comparei a .iiij. temps

1 avez oï des .iiij. choses (oï les .iiij. manieres P) devant dites, ce est (ce est a savoir P) soffrance et servise, valor et honor; (2) si devez savoir que ces .iiij. AEP] devez oïr de .iiij. choses comment eles DD² 2 et sorsamblees AE] *om.* DD²P; as .iii. tens d’aage AEP] a .iiij. aages DD² 3 soffrance AEP] s. service valeurs et honeurs soufrance est comparee DD²; a jovent EP] au jones ADD² 4 et de coi EP] *om.* ADD²; des .iiij. ADD²E] rason P; a qui ele DD²EP] qui A 5 savez EP] s. bien ADD²; que DD²EP] par que A; il covient AD²EP] *om.* D; par AEP] par fin DD²; petit ADD²E] petitet P *e segue in alto titolo corrente* P somme d’enfance somme de juvent; on ADD²E] *om.* P; cil qui (tant com il DD²) les ont en garde et en pooir ADD²P] *om.* E 6 grant il covient ADD²E] grandet P; lor AEP] les DD²; sueffrent une (une *om.* P) grante partie AEP] facent une partie et s. D, s. une p. D²; li enfant EP] il ADD²; jeux ADD²E] eux P 7 Et estuet (et covient DD²) que li maitre d’aus (que leur m. P) aient grant (grant *om.* DD²) painne et grant (grant *om.* DD²) travail (et g. t. *om.* P) d’aus (t. pour eaz P) ansaignier et garder et (et a g. et a DD², et P) apprendre ADD²P] *om.* E 8 droit AEP] bon d. DD²; doivent DD²EP] doit on A; li josnes DD²E] *om.* A, le jones genz P; et (mais P) il en font (on en fait A) moult de perilleus et de granz (9) et (de D, et de D²) plusors lor (lor *om.* A) en fait l’an que par force que par amor ADD²P] *om.* E 10 droitement ADD²E] droit P; le AE] au DD²P 11 car adonc DD²P] car en moien aage A, *om.* E; la greignor valor ADD²E] les valeurs P; por aus que ADD²P] *om.* E; si comme li contes dit ou moien (dit el premier A) aage AEP] *om.* DD² 12 sorsamble AE] resamble DD²P 13 contient AP] conduit DD²E; jusqu’a AE] duquen D, duqua D², j. en P 14 que EP] qu’il ADD²; cil qui deviennent viax AEP] se avant ne faut DD² 15 n’est AD²EP] est D; c’est honor (l’onor A) ADD²E] ceste h. est P

5.19: mss. ADD²EMP

Inizia qui il testo dell’estratto M, *preceduto dalla rubrica* ci devisons tous les aiges de la persone premier commant on doit maintenir les anffans en jonesse jesques a l’aige de .xx. ans

1 Li .iiij. mot desus nomé sont li gros dou compe, après orroiz les (o. des D) somes.

lasciano un buon ricordo, e i loro meriti diventano maggiori agli occhi di Dio: dunque, valore e onore sono in loro perfetti.

[222] 5.18 Avete inteso delle quattro cose sopra dette, vale a dire sopportazione e servizio, valore e onore. Così dovete sapere che queste quattro sono comparate e abbinate alle quattro età della vita, vale a dire sopportazione all’infanzia, servizio alla gioventù, valore alla mezza età e onore alla vecchiaia. È giusto che sappiate ora in cosa ciascuna di quelle quattro qualità assomiglia all’età cui è comparata. [223] Sapete che i bambini, finché sono piccoli, sopportano di necessità ciò che si vuol fare loro da parte di quelli che li hanno in custodia e in potestà. Quando [invece] sono un po’ più grandicelli, i loro custodi devono necessariamente sopportare una gran parte di ciò che i bambini vogliono fare nel gioco e in molte altre attività. Ed è necessario che i loro maestri si diano un gran daffare e [mettano] un grande impegno nell’educarli, nel custodirli e nell’insegnare loro. [224] Il servizio è invece giustamente comparato alla gioventù, perché in gioventù i giovani devono svolgere grandi e faticosi servizi, ed essi ne fanno molti che sono pericolosi e importanti, e molti ne vengono resi loro o per amore o per forza. [225] Mentre il valore assomiglia giustamente alla mezza età, perché allora si deve possedere l’onore più grande, a vantaggio sia proprio sia degli altri, così come dice la prosa parlando della mezza età. [226] E l’onore somiglia per certi aspetti alla vecchiaia, perché molto onorato è il vecchio che ben si comporta fino alla fine. In vecchiaia è inevitabile che trovino la loro fine tutti quelli che diventano vecchi, e nessun onore è più grande del venire a buona fine, perché [questa] è l’onore perfetto.

[227] 5.19 I quattro capitoli²⁵⁷ sopra esposti costituiscono il totale della prosa: di seguito ne

²⁵⁷ *mots*: ricavo il significato di ‘capitoli’, non presente nei lessici, per estensione di quello di ‘enoncé’, o di ‘wort’ = ‘discorso’ per cui si vedano rispettivamente *DMF* e *TL*, s.v. *mot*.

2 La premiere est d’anfance qui dist: 3 la some de bone anfance si est que li enfant soient durement doutif et bien en commandement d’obeïr a cels qui les ont en garde, 4 et por ce les porront les gardes garder de mort et de mehaig, 5 et de mal faire et dire, et de moult de autres menieres de perilz, tant comme il sont petit. 6 Quant il sont .j. po grant, se il sont bien en commandement et bien obediant, par ce les porront ansaignier et aprendre bien contenir, 7 et aprendre le mestier que chascuns aprendra, 8 car n’avient pas sovant que enfant facent bien, se ce n’est par doute ou par ansaignement. 9 Et les gardes et li mestre doivent estre itiex qu’il sachent de ce venir a chief, 10 et que il quenoissent la meniere des anfanz, car as uns covient plus maistrier et as autres mains.

[228] 5.20 1 La some de jovant si est que li jone doivent bien savoir que por jovant ne doivent il mie vivre comme bestes, 2 qui naturellement font toute lor volanté sanz pechié. 3 Mais home et fame, que Diex forma et fist a la forme de s’ymage, 4 et lor donna raison et quenoissance, ne doivent mie ce fere, 5 ainz doivent douter pechié et le perillous estat en quoi il sont de cors et d’ames et de mal faire et recevoir plus en jovant que en autre tens, 6 et se doivent garder de perdre lor jovent, et que il ne facent mal a lor amis ne chose qui soit reprochie a els meïsmes ne a celz qui les aiment. 7 Et se doivent travailler de bien amploier lor jovent en valor et en

(2) La premiere est d’anfance qui (a. et d. P dist, a. qui doint E) AEP] après orroiz les somes. La premiere est d’anfance qui dist DD², om. M; sommes] *in margine rubrica* P somme d’anfance 3 durement EMP] om. ADD²; bien en commandement d’obeïr (d’o. om. DD²P) ADD²EP] obeysanz az commandemanz M; a ADD²E] de MP; en garde AE] en g. et en l’obeissance DD², a garder PM 4 les porront DD²E] le p. A, lez puet M, les porroit P; les gardes ADD²E] on MP; mehaig ADD²E] peril MP; autres EP] om. ADD², autre M; menieres de ADD²MP] om. E 6 .j. po AEMP] bien DD²; et bien ADD²E] om. M, et P; obediant AEP] obeissant DD²M; porront AEMP] porra on bien DD²; ansaigner et aprendre E] ansaigner ADD², on apanret et ansigner M, aprendre et enseigner P; bien ADD²E] b. et sagement MP; contenir E] doctriener ADD², et maintenir a l’estude M, et c. estudier P 7 et ADD²EP] et a M; aprendre ADD²E] entendre a bien savoir MP; le ADD²E] aucun M, leur P; que chascuns aprendra (devera apanre E) ADD²EP] om. M 8 car ADD²EP] car il M; pas ADEMP] mie D²; sovant AEMP] om. DD²; enfant facent ADD²E] anfes face MP; doute ADD²E] douter M, bonte P; ansaignement ADD²EP] a. de lor m. M 9 Et les gardes et li (et l. g. et li = li queilz M, et li P) mestre doivent estre itiex qu’il sachent de ce (de ce om. MP) venir a chief, (10) et que il (et qui P) quenoissent la meniere des anfanz ADD²MP] om. E 10 car AEMP] om. DD²; maistrier PM] om. ADD², chastier E; et as autres mains ADD²MP] que les a. E

5.20: mss. ADD2EMP

rubrica in margine P somme de juvent; *rubrica* M comment on ce doit maintenir en jovant entre .xx. et .xl. ans (si noti come questa rubrica sia quasi identica a quella di P registrata nell’apparato di 2.1)

1 jovant DD²EMP] j. qui est es anfanz A; est DD²EMP] est ce A; jone DD²EMP] anfanz A; mie ADD²E] pas MP 2 qui DD²EMP] que A; font naturellement lor volante toute PM; font DD²EMP] (*ma per MP vedi prima*) om. A 3 et fame EMP] om. ADD²; forma et fist a la forme (a la figure E) de ADD²E] forma a sa figure et fist a MP 4 doivent ADD²E] doit M, doie P 5 doivent ADD²EP] doit M; douter AEMP] moult cremir D, moult d. D²; perillous EMP] dolirex ADD²; en quoi ADD²EP] au queil M; d’ames et ADD²EP] d’ames et de soi wairdeir M; faire ADD²EM] f. plus P; recevoir ADD²E] r. chastier PM 6 et se doivent garder (se doinent garde P) de perdre lor jovent, et que il ne facent mal a lor amis ne chose qui soit (qui ne s. D, qui lor s. P) reprochie a els meïsmes ne a celz qui les aiment ADD²MP] om. E; amis] *segue in alto titolo corrente* P somme dou moien eage somme de viellesse; reprochie DD²EMP] reproches A; meïsmes ADD²E] om. MP 7 se AEMP] om. DD²; lor AEP] lor conquest et lor DD², lor tamps et lor M;

udrete i sunti. Il primo riguarda l’infanzia e dice: il sunto della buona infanzia consiste nel fatto che i bambini devono essere tenuti in ferrea soggezione e obbedieza all’autorità di coloro che li hanno in custodia. Grazie a questo i custodi potranno, finché son piccoli, preservarli da morte o dal rimanere menomati, dall’agire e dal parlare male e da molti altri pericoli. Quando sono un po’ più grandi, se sono ben sottomessi all’autorità e obbedienti, [i maestri] potranno insegnare²⁵⁸ loro un buon comportamento²⁵⁹, e potranno insegnare il mestiere che ciascuno di loro dovrà imparare, perché non capita spesso che i bambini facciano il bene se non per timore o per insegnamento²⁶⁰. I custodi e i maestri devono essere tali da potere, in questo, ottenere lo scopo, e devono conoscere il carattere dei bambini, perché per alcuni [di loro] è necessario un insegnamento più intenso e ad altri meno.

[228] 5.20 Il sunto della gioventù dice che i giovani devono aver chiaro che, con la scusa della gioventù, non devono vivere da animali, i quali per natura fanno tutto quel che vogliono senza peccare. L’uomo e la donna, che Dio formò e fece a sua immagine e somiglianza, e ai quali donò ragione e conoscenza, non devono farlo. Anzi, devono temere il peccato e la pericolosa condizione in cui si trovano (più in gioventù che in ogni altra età) per quanto riguarda sia il corpo sia l’anima, sia il fare sia il ricevere il male. Devono inoltre evitare di sprecare la gioventù e di fare del male agli amici o [altra] cosa che torni a biasimo di loro stessi o di quelli che li amano. Devono sforzarsi di spendere bene la loro gioventù in imprese valorose, in dimo-
 stra-

²⁵⁸ La dittologia sinonimica *ansaigner et aprendre* di E, opposta alla lezione *ansaigner* ADD², è sostenuta dalle lezioni *on apanret et ansigner* di M, e *aprendre et ensegnier* di P.

²⁵⁹ *Sage contenir*: infinito sostantivato. La lezione *contenir*, di E, è indirettamente sostenuta da *et contenir estudier* di P, contro *doctriner* di ADD². Forse nell’archetipo erano presenti due varianti alternative *contenir* e *doctriner/studier*.

²⁶⁰ Che il bambino inclini naturalmente al male è concetto agostiniano (Agostino lo considera conseguenza del peccato originale), oltre che cataro.

vigor et en conquest et en euvre par le consoil des ainneis et des plus sages, 8 et se doivent garder de tout lor pooir, au moins en toutes les granz choses, que volantez ne chevauchast raison. 9 Et sovant doivent prier a Nostre Seignor qu’il les sauve et garde et deffande de touz maus et de touz perilz, 10 et lor doit grace de bien faire et dire et bien avoir en lor jovent et toz jors.

[229] 5.21 1 La some dou moien age est tex que tuit cil de lor tens qui riens valent doivent randre graces a Nostre Seignor volantiers et sovant de ce qu’il sont eschapé d’anfance et de jovent, 2 et sont venu au souverain estat et au meillor de toute lor vie. 3 Por quoi il se doivent travaillier ententivement de randre a Nostre Seignor son droit, et a lor cors et a lor ames et a lor amis et a lor serveors et a tout le siecle ausis, selonc Dieu et selonc droit de nature. 4 Car adonc doivent il estre sages et riches, et se il pueent, pour savoir et por valoir a aus et as autres. 5 Et chascuns se doit remambrer dou criour qui cria les choses a vendre, 6 et quant il ot crié .iiij. foiz, si dist: «Qui or n’i metra, jamés n’i avenra». 7 Ainsis est il de moien aage: qui lors n’est bien creanz ne ne seit ne vaut ne puet, jamais ne le sera, 8 se ce n’est par la propre grace Nostre Seignor Jhesucrit.

[230] 5.22 1 La some de viellesce si est la darrienne: 2 moult afert bien as viex que il doignent

7 et en conquest AEP] *om.* (*ma vedi prima*) DD², en conquesteir M; et en euvre ADD²P] an owreir EM; des ainneis E] de ses amis A, de lor amis DD², des a. de lui PM; sages ADD²MP] s. daus E 8 et se doivent garder de tout (g. a PM) lor pooir, au moins en toutes les granz choses, que volantez (que propre v. M) ne chevauchast (ne se vengast sor DD², ne chevauche MP) raison ADD²MP] *om.* E 9 a ADD²EM] *om.* P; qu’il AE] qui DD²MP; sauve et ADD²E] *om.* MP; et de touz perilz ADD²E] *om.* MP 10 et lor ADD²E] et qui lor M, et que il lor P; faire et dire et bien ADD²E] d. et f. et MP; lor jovent EMP] j. ADD²; et toz jors ADD²EP] *om.* M

5.21: mss. ADD²EMP

rubrica in margine P somme dou moien eaige, *rubrica* M commant on ce doit maintenir ou moyen aige entre .xl. et .lx. ans

1 dou moien AEMP] de lor DD²; tex ADD²E] *om.* PM; qui ADD²EP] que M 2 au souverain estat et au meillor ADD²E] en lor millor estat de PM; lor vie ADD²MP] l’ame E 3 se ADD²E] *om.* PM; doivent EMP] vueillent ADD²; de DD²EMP] por A; Nostre Seignor ADD²E] dieu PM; a lor cors et a DD²MP] lor c. et AE; et a lor serveors (lor servans M) et a tout le siecle ausis (et a t. le s. a. *om.* PM), selonc (s. le P) Dieu et selonc droit de nature ADD²MP] *om.* E; droit de ADD²EP] *om.* M 4 car ADD²MP] et E; adonc doivent EMP] ades covient ADD²; et se il pueent ADD²] et ce il sevent E, *om.* MP; pour EPM] plus ADD²; por valoir A] et par v. DD², et pooir et v. E, et v. MP 5 criour E] creator AMP, criator DD²; cria DD²] crea A, crie EM, cree P 6 et ADD²E] que MP; ot ADD²E] a PM; n’i metra EP] ne venra A, ni venra DD², ni meterait M; avenra ADD²EP] avanrait M 7 il DD²EMP] *om.* A; qui AE] car DD², que qui MP; lors ADD²MP] donc E; n’est EMP] n’est mie A, naist vie DD²; creanz AEMP] c. et qui adonc DD²; ne ne D²MP] ne AE, ne le D; ne puet AMP] ne ne p. DD², p. ne na E; jamais AE] ne j. bien DD², a nul jour maiz PM; sera EP] saura A, sara DD², serait M 8 par DD²EMP] de A; grace AEMP] g. de DD²; Nostre Seignor Jesucrit ADD²E] dieu PM

5.22: mss. ADD²EMP

rubrica in margine P somme de viellese; *rubrica* M commant on ce doit maintenir en viellesse des .lx. ans jesques a la mort

1 darrienne ADD²E] d. et M, d. et qui P 2 bien as DD²MP] as AE;

zioni di vigore, in imprese di conquista, e devono operare seguendo il consiglio dei più anziani²⁶¹ e dei più saggi. Per quanto sia possibile loro devono guardarsi, almeno in tutte le questioni importanti, che la volontà non cavalchi la ragione. Spesso devono pregare Nostro Signore che li salvi, li custodisca e li difenda da tutti i mali e da tutti i pericoli, e conceda loro la grazia di fare e dire il bene, e di avere il bene durante la loro gioventù e sempre.

[229] 5.21 Il sunto della mezza età è che tutti quelli di tale età che valgono qualcosa devono rendere grazie a Nostro Signore volentieri e spesso per essere scampati all’infanzia e alla gioventù e per essere giunti alla condizione più alta e migliore di tutta la loro vita. Per cui devono impegnarsi con tutte le loro forze nel restituire a Nostro Signore quello che gli è dovuto – e così pure al loro corpo e alle loro anime, ai loro amici, ai loro servitori e a tutti –, in nome di Dio e secondo legge di natura. Perché allora devono essere saggi e ricchi e, se possono, conoscere e valere di più a vantaggio di loro stessi così come degli altri. Ognuno deve ricordarsi del banditore²⁶² che bandì gli oggetti della vendita, e quando ebbe gridato il bando per tre volte, disse «Chi non acquisterà ora, dopo non ne avrà più l’occasione»²⁶³. Così accade nella mezza età: chi in quel tempo non ha una retta fede e non ha la conoscenza, la volontà e il potere, mai più li avrà, se non per autentica grazia di Nostro Signore Gesù Cristo.

[230] 5.22 Il sunto della vecchiaia è l’ultimo: molto si addice ai vecchi che diano il buon e-

²⁶¹ *des ainneis*: questa lezione di E è indirettamente sostenuta da quella di PM, *des ainneis de lui* contro *de ses amis* di A, e *de lor amis* di DD². È anche la più pertinente al contesto.

²⁶² *criour*, cfr. TL s.v. *crieor*, ‘ausrufer’. Quasi tutta la tradizione manoscritta riporta le lezioni *creator* / *criator*, forme simili di una stessa lezione d’archetipo errata, errore sanato da E per congettura.

²⁶³ Il costume di bandire la vendita per tre volte (nello spazio di quaranta giorni) si riferisce in particolare, secondo la testimonianza dello stesso Filippo, alla vendita dei feudi, cfr. *Livre de forme de plait*, Edbury 2009, 27, p. 77. Tanto l’edizione di Edbury quanto quella precedente di Beugnot (*RHC, Lois*, 1, p. 500) mettono a testo la lezione *facilior, ataindra* (contro quella *avenralavendra* di altri due mss., lezione che, come si vede, è presente anche nel luogo che qui ci interessa). Cfr. TL s.v. *avenir*, ‘zukommen’.

bon exemple as gens de bien faire; 3 et il meïsmes se doivent moult garder de faire oevres de jones, 4 car ce est chose qui moult desplet a Dieu et au siecle, qui les achuffle. 5 Et touz jors doivent avoir en remembrance de savoir qu’il sont sus l’ourle de leur fosse, 6 et que nuns ne puet eschaper a la mort. 7 Et il meïsmes ont sovant veü morir anfanz, jones et moiens et viax; 8 si se doivent reconnoistre que Nostre Sires les a tant respitiez en atendant que il vangnent a amandement † [...] si seront sauf. † 9 Et por ce doivent avoir les iex ouvers et regarder lor fosse en tele maniere que il aient toz jors la chiere devers paradis et le dos torné a enfer, 10 car il doivent certainement savoir que par tens seront bouté enz, 11 et se il se truevent en bone place, pardurablement l’avront, 12 et cil qui se troveront en mauveise, si seront tormanté sanz fin. 13 Diex en deffande touz crestiens par sa misericorde et doint grace a toz viax de bien user lor viellesce, et venir a bone fin et a repos pardurable. Amen!

[231] 5.23 1 Tout ausis come il avient que li riche home reçoivent acompe de lor danree et de lor issues, 2 et il ont oï tout le menu mot a mot, si vuelent oïr en gran some et en gros, 3 et toutes les foiz que il voient le gros et la some 4 il voient se il pueent tout savoir (avec la remembrance que il ont) de ce que il oïrent en menu atiré ordeneement, 5 et tout en cele meïsmes meniere est il de cestui compe, 6 car tuit cil qui l’avront oï ententivement une foiz 7 porront savoir ententivement – par ces .iiiiij. moz darriens devant nomez, qui sont li gros, et par les somes – le miex de tout ce qui est escrit ou livre. 8 Et ce porra l’an faire plus legierement et sovent que oïr le tout; 9 et tuit cil qui li orront, en amanderont, se Dieu plest.

bon exemple as gens EMP] as jones exemple A, as jones bon exemple DD² 3 moult E] m. travailier ADD², om. MP; garder EMP] de g. aus A, et aus g. DD²; oevres de jones ADD²P] les o. as j. E, o. de jonesse M 4 est chose qui moult desplet ADD²E] sont choses qui trop desplaisent MP; et au (et li E) siecle, qui les achuffle (qui les eschuffle E) EP] et au s. ADD², maldis cis que anfes dewres et vies dais M 5 de savoir ADD²E] om. MP; qu’il ADD²EP] qui M 6 que nuns ne puet eschaper a la mort EMP] avec aus nan puet e. nus A, avant aus ne puet e. nus DD² 7 morir anfanz DEMP] a. m. AD²; jones AD²EMP] om. D; et moiens AMP] m. daage D, m. de moien aage D², om. E; et viax ADD²E] om. PM 8 tant respitiez AEMP] atent et respite DD²; il vangnent EMP] se il viennent ADD²; a amandement ADD²EP] a mandement M 9 doivent AEP] d. il DD²M; avoir ADD²E] a. touz jourz MP; regarder DD²EMP] esgarder A; lor fosse ADD²E] la fosse ententivement MP; en tele maniere que il aient toz jors ADD²MP] t. j. ensi quil a. E; chiere EMP] c. tornee ADD²; torné ADD²E] om. PM 10 certainement ADD²E] om. PM; enz ADD²E] dedenz MP 11 bone place AEMP] bonnes oevres DD² 12 cil qui ADD²P] ce il E, ci M; truevent DD²EM] troveront AP; si AP] om. DD², il EM 13 crestiens ADD²EM] c. et toutes crestiennes P; doint grace a toz viax AEMP] deffende malice et daigne grace DD², *segue in alto titolo corrente* P de la trinité explicit dou gouvernement de leaige de la personne; bien user EMP] paruser ADD²; venir MP] les amaint ADD², parvenir E; pardurable DD²EMP] pardurablement A, *con queste parole finiscono i mss. DD² e l’estratto* M

5.23: mss. AP

L’intero paragrafo è om. in E; rubrica P créance de la sainte triniteit

1 il avient A] om. P; reçoivent A] aviennent P; de lor danree et A] om. P 2 menu mot a mot A] conte mot a mot le m. P; vuelent A] le v. P; gran some et en gros A] gros et la some P 3 et toutes les foiz que il voient le gros et la some A] om. P 4 il voient A] et v. P; tout savoir avec la A] avoir en P; remembrance A] r. ce P; oïrent en menu A] ont P; ordeneement A] et ordene P 5 tout en cele A] toute en ceste P 6 car A] que P; ententivement A] enterinement P 7 ententivement A] om. P; miex P] moien A 8 faire A] oir et f. P; et savent A] om. P 9 tuit A] om. P

sempio al prossimo nel fare il bene, e per quanto li riguarda devono assolutamente astenersi dall’agire come i giovani, perché è cosa che dispiace molto a Dio e alla gente, la quale [per questo] li prende in giro. Sempre devono ricordarsi che sono con un piede nella fossa, e che nessuno può sfuggire alla morte. Loro stessi hanno spesso visto morire bambini, giovani, persone di mezza età e vecchi. Dunque devono ammettere che Nostro Signore ha concesso loro molto tempo nell’attesa che si correggessero affinché potessero salvarsi ²⁶⁴. Per questo devono avere gli occhi aperti e guardare la loro fossa in modo tale da avere sempre la faccia rivolta al paradiso e la schiena all’inferno, perché devono sapere con certezza che presto saranno gettati dentro a quella fossa, e se si troveranno nella giusta posizione, avranno il paradiso per l’eternità, mentre quelli che si troveranno nella posizione sbagliata avranno tormenti senza fine. Dio con la sua misericordia ne scampi tutti i cristiani e conceda a tutti i vecchi la grazia di spendere bene la loro vecchiaia e di venire²⁶⁵ a buona fine e all’eterno riposo. Amen.

[231] 5.23 Così come accade quando i ricchi ricevono il rendiconto dei loro commerci e delle loro entrate²⁶⁶, e dopo aver ascoltato l’elenco degli addendi²⁶⁷ voce per voce vogliono sapere a quanto ammonta il totale (e ogni volta che esaminano il totale riscontrano se sono in grado di ricordare esattamente gli addendi che hanno udito uno per uno, elencati nell’ordine), [ebbene], allo stesso modo accade in questa prosa. Perché tutti coloro che la avranno udita attentamente una volta potranno conoscere con esattezza – grazie a questi ultimi quattro paragrafi sopra ricordati (che contengono il totale) e grazie alla sintesi che offrono – il meglio di tutto ciò che è scritto nel libro. Lo si potrà fare più facilmente e più spesso dell’ascoltarlo per intero²⁶⁸. E tutti coloro che l’udiranno diventeranno migliori, se a Dio piace.

²⁶⁴ *si se doivent ... si seront sauf*: dopo la parola *amandement* si avverte una netta frattura nella sintassi e nel significato che non sembra possibile interpretare come l’uso deliberato di un costrutto anacolutico. I manoscritti ADD² offrono un’alternativa alla lezione riportata da tutti gli altri testimoni. Tuttavia, sebbene sintatticamente più fluida e formalmente corretta, la lezione di ADD² ha l’aspetto di una banalizzazione che non spiega, oltretutto, come possa essersi originata quella degli altri testimoni. Siamo dunque probabilmente in presenza di un errore d’archetipo, ovvero una lacuna dopo *amandement* trasmessa passivamente da tutti i manoscritti tranne che dall’antigrafo di ADD².

²⁶⁵ La lezione *venir*, di MP, è indirettamente sostenuta, contro *les amaint* di ADD², da *parvenir* di E.

²⁶⁶ *danree ... issues*: rispettivamente ‘commerci’ e ‘ricavi’. Cfr. TL (con questo esempio) e Godefroy s.vv. *denree* e *issue* (*eissue* in Godefroy). In base ad alcuni degli esempi forniti da Godefroy sembrerebbe potersi tuttavia postulare anche, per *issues*, il significato di ‘uscite’, ‘spese’. In tal caso, il ricco di cui parla Filippo ascolterebbe il rendiconto sia delle entrate (*danrees*: questo significato tuttavia non è registrato nei lessici, almeno in TL e Godefroy) sia delle uscite (*issues*), cosa che in sé non sarebbe affatto illogica.

²⁶⁷ *menu*: il significato di ‘elenco degli addendi’ (e forse anche dei sottraendi, cfr. nota precedente) non è registrato in Godefroy e in TL, ma mi pare sia imposto dal contesto (si veda peraltro *menu* s.m. in TLFi, ‘*Détails de ce qui compose un ensemble*’. Nel comma 4, invece, *en menu* è locuzione avverbiale che significherà ‘uno per uno’, come in TL l’avverbio *menuement*, ‘Einzeln’.

²⁶⁸ In effetti quei quattro paragrafi hanno conosciuto perfino una circolazione autonoma rispetto al resto dell’opera: vedi il caso del ms. M e del *descriptus* Be.

[232] 5.24 1 Ici faut li compes quarrez; ces quarrés sont li .iiij. tens d’aage devant diz devisez et affigurez de .iiij. en .iiij. par .iiij. foiz.

- 2 *Aprés vient une courte rime,
qui est en .[i]iiij. vers leolime:*
- 3 *moustre la racine et la cime
d’aler a Dieu tout droit sanz lime.*
- 4 *Qui bien croit Sainte Trinité,
5 trois persones en unité,
et toutes .iiij. en deité,
6 et croit l’uevre d’humanité*
- 7 *que Diex fist por racheter home
après le mesfet de la pome,
8 et croit sainte Eglise de Rome,
9 quex que soit de pechié la some,*
- s’a droit vuet penitance faire
si qu’il n’i ait riens que refaire,
10 et après se gart de mesfere,
11 ensis se puet chascun parfere.*

[233] 5.25 1 Phelipes de Novaire, qui fist cest livre, en fist autres .ij. 2 Le premier fist de lui meesmes une partie, car la est dit dont il fu, 3 et comment et por quoi il vint deça la mer, et comment il se contint et maintint longuement par la grace Nostre Seigneur. 4 Après i a rimes

5.24: mss. AEP

1 devant AE] qui sunt d. P; en .[i]iiij. AP] *om.* E 2 vient] *segue in margine rubrica* P de vers que leonimes fist; vers AE] v. de P 3 moustre E] outre A, mostra P; a DÉS A] a dieu EP, *parole dislocate dopo* droit in E 4 bien EP] dieu A 5 unité EP] verite *più il verso* en toutes trois en verité A 8 de pechié AE] des pechiez P 9 mesfere AE] mal faire P 10 parfere AP] p. diex le nous doint chascuns faire amen *finisce così il ms.* E, refaire P *più rubrica* ci define comment on se doit maintenir en anfance en juvent en moien aaige et villaice

5.25: mss. AP

1 Novaire P] navarre A 2 fist A] fu P; car A] que P; dont A] qui P 3 et maintint A] *om.* P; longuement A] *om.* (*ma vedi dopo*) P; Seigneur A] s. longement P

[232] 5.24 Qui termina la prosa “quadrata”: questi “quadrati” sono i quattro tempi della vita anzidetti, esposti e ordinati di quattro in quattro per quattro volte:

*Di seguito viene una breve poesia²⁶⁹
in quattro²⁷⁰ strofe²⁷¹ leonine²⁷².
Indica la radice e la cima
per andare direttamente a Dio senza fatica.*

*Se ben si crede nella Santa Trinità,
tre persone in unità
e tutte e tre in divinità²⁷³,
e crede nell’incarnazione*

*che Dio fece per riscattare l’uomo
dopo il peccato del frutto²⁷⁴,
e se crede nella Santa Chiesa di Roma,
qualunque sia la somma dei suoi peccati,*

*se rettamente vuole fare penitenza
così che non ve ne sia da farne [poi] un’altra,
e dopo si guarda dal male,
ognuno può in tal modo rendersi perfetto.*

[233] 5.25 Filippo da Novara, che scrisse questo libro, ne scrisse altri due. Il primo lo scrisse per una parte su se stesso, perché in quella si racconta da dove veniva, e come e perché venne al di qua del mare, e come si comportò e mantenne a lungo per grazia di Nostre Signore. Poi

²⁶⁹ Cfr., qui, le note 36 e 55.

²⁷⁰ La correzione .iiij. > .iiij. sembra imporsi, poiché la poesia è in quattro (non tre) strofe. Tuttavia Fréville non corregge. L’emendamento che propongo obbliga a leggere *leolime* come trisillabo e non, come in tutti gli esempi riportati tanto in Godefroy quanto in TL, come quadrisillabo. Oppure ad accettare una sinalefe tra *qui* ed *est*.

²⁷¹ *vers*: ‘couplet’ (Godefroy, s.v.).

²⁷² La rima leonina (dal nome del canonico Leon di Saint-Victor di Parigi, che la mise in auge nel secolo XII, cfr. TL s.v. *leonime*, voce corredata di bibliografia) comporta, nel caso di rime maschili, la perfetta uguaglianza dei rimanti a partire dalla vocale che precede la sillaba tonica. Oppure, è considerata leonina anche la rima femminile (è qui il caso dei vv. della prima e della seconda strofa e anche della quarta, dove però è uguale anche la consonante che precede la vocale tonica).

²⁷³ Una perentoria e inappellabile definizione della Trinità, che si oppone agli eretici e a certe proposizioni di Giocchino da Fiore, forma i primi due articoli delle Costituzioni del IV Concilio Laterano (1215). Filippo pare sunteggiarne qui i termini.

²⁷⁴ La tradizionale (e probabilmente medievale) identificazione della mela con il frutto dell’albero del Bene e del Male non trova appoggio nella Bibbia: in Gn 2:9, 2:16-17 e 3:1-7 la specie dell’albero dal quale è stato spiccato il frutto non è precisata. Si registrano identificazioni alternative alla mela (grappolo d’uva, cedro, melagrana...). Del resto, anche la parola *po(m)me* in francese antico poteva designare non solo la mela ma un frutto in generale, cfr. Godefroy s.v. *pome*.

et chançons plusors que il meïsmes fist, les unes des granz folies dou siecle que l’an apele amors; 5 et assez en i a qu’il fist d’une grant guerre qu’il vit a son tens antre l’ampereor Fredri et le seignor de Barut, mon seignor Jehan de [I]belin le viel. 6 Et .j. moult biau compe i a il de cele guerre meïsmes dés le commencement jusques a la fin, 7 ou queil sont devisé li dit et li fait et li grant consoil des batailles et des sieges atiriez ordeneement, car Phelipes fu a touz. 8 Après i a chançons et rimes qu’il fist plusors en sa viellesce de Nostre Seignor et de Nostre Dame et des saints et des saintes. 9 Celui livre fist il por ce que il meïsmes et ses treveüres, et li fait qui furent ou païs a son tens, 10 et les granz valors des bons seignors fussent et demorassent plus longuement en remembrance a cels qui sont descendu de lui et a touz ses autres amis, et a touz ces qui les vorront oïr. [234] 11 Le secont livre fist il de forme de plait, et des us et des costumes des Assises d’Outremer et de Jerusalem et de Cypre. 12 Ce fist a la proiere et a la requeste d’un de ses seignors qu’il amoit, 13 et après s’an repanti il moult, por doute que aucunes males gens s’an ovrassent malement de ce qu’il avoit ansaignié por bien et leaument ovrer, 14 et de ce s’escusa il au commencement et a la fin dou livre. [235] 15 Et cestui livre, qui est li tiers, fist il de ce qui est dit et devisé en cestui livre meïsmes, 16 por ce qu’il voloit ansaigner as siens et as estranges qui ses ansaignemenz voudroient oïr et retenir, que il en ovrassent bien, 17 ne ja pour tant ne se tenissent que il n’apreïssent de cels qui plus sevent de lui et valent et sont meïllor de lui, 18 et especiaument des ministres et de sarmoneurs de Sainte Eglise. 19 Et que nus ne se done garde a sa persone ne a son estat, ne a ses oevres, se eles sont bones: 20 et se il n’a bien fait, tout ait il bien dit, chascuns doit le bien aprendre et metre a oevre; 21 car touz jors dit l’an: *qui bien fera bien trovera*. 22 Atant fine li tiers livre,

4 l’an apele A] li fol apelent P 5 en A] *om.* P; qu’il fist A] *om.* P; qu’il vit A] qui fu P; et le A] le P; Barut A] bacus P; de [I]belin A] *om.* P 6 il A] *om.* P; des le A] dou P 7 des batailles et des sieges A] et les b. et li s. P; atiriez A] *om.* P; car A] et autres que P 8 qu’il fist plusors A] p. qu’il f. P 9 Celui A] c. meïsmes P; il meïsmes et P] *om.* A; ses P] ces A; a A] en P 10 bons A] *om.* P; a touz ses P] des A; les A] *om.* P 11 us A] usages P; costumes A] c. et P; d’Outremer et A] dou paiz et dou reaume P 12 a la proiere et A] *om.* P; d’un A] d’aucun P; amoit A] moult a. P 13 il moult A] m. P; males A] *om.* P; dou A] de celui P 15 qui est A] *om.* P; cestui A] ce P 16 ses P] les A; retenir A] r. et P 17 tant A] ce P; de lui et A] et P 20 n’a A] a P; fait A] dit P; ait A] n’ait P; dit A] fait P 21 car A] que P

[vi] seguono molte rime e canzoni che egli compose, alcune su quelle grandi follie del mondo chiamate amori; e ve ne sono molte riferite a una gran guerra che egli vide ai suoi tempi tra l'imperatore Federico II e il signore di Beirut, il signore Giovanni d'Ibelin il Vecchio²⁷⁵. Vi è anche un bellissimo racconto di quella stessa guerra dal principio fino alla fine²⁷⁶, nel quale sono esposti in ordine i discorsi, i fatti, i grandi consigli²⁷⁷ delle battaglie e degli assedi, perché Filippo partecipò a tutti. Dopo vi sono canzoni e rime che, durante la vecchiaia, compose in gran numero su Nostro Signore e su Nostra Signora e sui santi e sulle sante. Quel libro lo scrisse affinché lui stesso, le sue composizioni poetiche²⁷⁸, i fatti che accaddero nel paese ai suoi tempi e il grande valore dei buoni signori rimanessero e si conservassero più a lungo nella memoria di coloro che sono discesi da lui, di tutti gli altri suoi²⁷⁹ amici e di tutti quelli che vorranno ascoltarli. [234] Il secondo libro lo scrisse, in forma di placito²⁸⁰, sugli usi e i costumi delle assise d'Oltremare e di Gerusalemme e di Cipro. Lo scrisse su preghiera e richiesta di uno dei suoi signori, cui egli voleva bene, ma dopo se ne pentì molto, per timore che qualche malintenzionato operasse per fare il male con quanto egli aveva insegnato per operare bene e onestamente, e per questo si scusò al principio e alla fine del libro²⁸¹. [235] Quest'[ultimo] libro invece, che è il terzo, lo scrisse sull'argomento che è detto ed esposto nel libro stesso, perché voleva insegnare ad agire bene ai suoi e agli estranei desiderosi di ascoltare e tenere a mente i suoi insegnamenti. Ma non per questo essi dovrebbero astenersi dall'apprendere da coloro che più sanno e valgono e sono migliori di chi scrive; soprattutto dai ministri e dai predicatori della Santa Chiesa. E che nessuno badi alla persona [dell'autore] e alla sua condizione²⁸², né al fatto che le sue azioni siano state²⁸³ [veramente (?)] buone: anche se non ha fatto il bene, ma lo ha [solo] mostrato, ciascun lettore deve ricordare il bene e metterlo in opera, perché comunemente si dice: *chi farà il bene troverà il bene*²⁸⁴. Qui finisce il terzo libro,

²⁷⁵ 1180 ca.-1236.

²⁷⁶ Corrispondente alla parte edita in Melani 1994.

²⁷⁷ *consoils*: certamente più che semplici 'consigli' (nel senso di 'pareri') qui la parola andrà intesa o nel senso di 'assemblee' o in quello di 'consigli di guerra' e/o 'consigli segreti'. Ritengo che qui Filippo volesse esprimere questo secondo significato, perché, in base a quanto lui stesso ci racconta nel *Premier livre*, egli partecipò all'elaborazione di tutti i piani diplomatici e di guerra degli Ibelin, anche a quelli più segreti. Per altri significati della parola, cfr. Godefroy e TL, s.v. *conseil*.

²⁷⁸ *troveüres*: cfr. TL, s.v. *troveüre*, 'Dichtung', 'Gedicht'. La lezione il meïsmes et di P pare più conforme al senso di questo passo, in cui Filippo sembra voler salvare dall'oblio se stesso insieme con le sue opere.

²⁷⁹ *a touz ses*: la lezione di P conforta una congettura formulata da Paris 1912, p. 429 n. 1, il quale non conosceva questo testimone.

²⁸⁰ Si tratta del cosiddetto *Livre de forme de plait*, recentemente edito da Edbury 2009.

²⁸¹ Cfr. *Livre de forme de plait*, Edbury 2009, p. 34 (Prologo) e p. 167 (par. 71, verso la fine del testo). Stranamente Paris 1912, p. 434, n. 4, afferma: «Ce n'est pas absolument exact. Il n'y a aucune *excuse* a la fin du livre, et la crainte qu'il exprime au commencement, c'est la crainte que, instruits par lui, d'autres se tournent contre lui-même la science qu'il leur aura apprise».

²⁸² Si riferisce evidentemente alla sua condizione di laico.

²⁸³ *se eles sont bones*: forse occorrerebbe integrare *se eles [ne] sont bones* – postulando un errore d'archetipo – sulla base di quanto l'Autore dice poco dopo, cioè che le sue opere possono non esser state così buone come le sue parole.

²⁸⁴ Il proverbio è ancora vivo nel francese moderno, cfr. Dournon 2019¹², p. 60: «Qui fait le bien trouve le bien» (considerato di origine monegasca).

et Nostre Sires Dieus, qui est piteus et misericors parfaitement, doint par sa pitié et par sa misericorde en l’autre siecle repos pardurable et clarté sanz fin a celui qui cest livre fist et a celui qui l’escrist, 23 et a touz cretiens et a toutes crestiennes, se a lui plest. Amen!

22 misericors A] m. diex P; a celui qui P] qui A; escrist A] e. io P 23 se a lui plest] *om.* P

e Nostro Signore Iddio, che è pietoso e perfettamente misericordioso, doni, in virtù della sua pietà e della sua misericordia, riposo eterno e luce infinita a colui che lo compose e a chi lo trascrisse²⁸⁵, e a tutti i cristiani e a tutte le cristiane, se a lui piace. Amen!

²⁸⁵ Credo che in questo caso *fist* ed *escrist* non siano da intendere come una dittologia sinonimica ma come verbi riferentisi a soggetti diversi: 1) l’autore del libro, cioè Filippo da Novara (*fist*), 2) il copista cui l’opera è stata dettata o che l’ha copiata (*escrist*). Per la distinzione tra l’aspetto puramente manuale della scrittura e la responsabilità intellettuale di quanto scritto si può vedere., s.v. *escrire*, il *DME*

APPENDICI

Appendice I

(testo Fréville 1888, pp. 55-56)

Et pour ce dit Nostre Sires en l'esvangile que li san de cest monde sont soties a Dieu. Car nuns n'est tenu a sages, ce il n'est riches, et se il ne seit amasseir avoir; et cil qui est grans amasseres et qui mest dou tout sa cusanson a avoir amasser en cest siecle, il est tenu pour sages; mais il se trovera pour sos, si com fait aucune fois une beste c'on apelle hyresons. Li hiresons si est de teile nature que il sent l'odour des pomes et des poires et les mangue volentiers; si avient, quant il at fain, que il s'en irat vers la ou il sant l'odour dou fruit, et entre en .i. jardin par .i. petit pertuis, et s'en vat desous .i. pomier ou il trueve des pomes que li vens at abatues; lors, si se herice et tent ses pointillons par entour lui, et ce rouelle par desus ces pomes et en charge a ces pointillons un grant mont, et ce remet au chemin pour raler la dont il est venus. Et quant il vient au pertus par ou il est entreis, si boute sa teste dedens et se trait outre; mais, au rissir fors, rechient toutes les pomes ou jardin, et, quant il est fors dou jardin, si se trueve deschargiés; lors si crie, et brait, et se tient pour fol, quant il n'en manja assez; car, quant il cuide raler, il trueve le pertuis estoupei. Ansi[n]c est il de ceus qui en lor jovent et en lor moien aage mestent toute tor entendue a conquerre terres et heritages, et a poindre de ça et de la sus lor voisins a destre et a senestre, c'est a dire a raison et sans raison, ne ne lor chaut lequeil, mais qu'il aient ce que il vuelent. Et ne pancent mie a ce, quant il vinrent en cest monde, il vinrent par estroite voie ne n'i aportarent riens, et par estroite en riront, et niant en reporteront. Lors si brairont et crieront, et pour fol se tenront, de ce que poul averont mangié et tout averont laissié, ausi com li hiresons, dont j'ai desus parlei, c'est a dire que pou averont mangié, que povrement averont sostenues et peües lor ames, et pou de biens et d'aumones faites de lor avois. Et ont si lor ames afammées que elles s'en vont par defaute morant a la mort d'anfer, c'est par defaute de charitei, dont elles n'ont pas estei repeües; car qui vit en charitei en cest siecle, par raison il doit avoir vie pardurable en l'autre siecle, et a ce que on puisse vivre en charitei, doit on a grant devocion et sovent requerre la grace de Nostre Signor.

Appendice II

(testo Fréville 1888, pp. 64-66)

Et aucun demeurent tant en lor meffait que il le compeirent, car, pour ce que il oblient lor meffais, si cuident que Dieus les oblice[nt] mais non fait, car dou meffait oblié prent il sovent vanjance en cest siecle, si com il avint d'un escuier qui servoit a un chevalier. Li chevaliers si avoit en plusours leus terre; .xl. livres li devoit on a une de ces villes; il dist a son escuier que il voloit aler a celle ville ou on li devoit ces .xl. livres; li escuiers respondi «Sire, quant vous plaira.» Il monterent et s'en alerent et vinrent a celle ville; li chevaliers avoit son maiour en celle ville, qui avoit receüs les .xl. livres de ceus qui les devoient, et les delivra au chevalier; et li chevaliers les fist recevoir son escuier. Li escuiers les reçut et les pandit a l'arçon de sa celle, et puis si monsterent et se mirent au retour parmi .i. bois ou il avoit .i. hermitage et chevauchierent tant que il vinrent devant l'ermitage, ou il avoit .i. fossé. Li chevaliers passa avant, et li escuiers après; et au passer que il fit, li gourles chaïst a terre devant l'ermitage, et li escuiers s'en passa outre et chevaucha, ne ne s'en aperçut. Li hermites estoit a sa fenestre qui disoit ces hores, et vit bien l'argent cheoir. Et avint que tantost vint .i. charboniers qui faisoit charbon es bois, et passa par devant l'ermitage, et trova le gourle atout les .xl. livres, et le print et l'emporta. Li chevaliers et li escuiers chevauchierent ensamble; li chevaliers resgarda la ou il cuida veoir le gourle, atout l'argent, et n'an vit point: «Ou est», dist il, «li argens?» Li escuiers respondi «Vez le ci derier moi. – Non est», dist li chevaliers. Li escuiers geste sa main derier soi, et ne trueve mie l'argent. «Haa,» dist il, «il m'est cheüs en droit l'ermitage, ou mes chevaus sailli outre le fossé.» Il retornerent ensamble li escuiers et li chevaliers, et siverent lor esclous regardant a terre; et quant il vinrent devant l'ermitage, si regardarent ou fossé et defors, et ne virent mie l'argent et lors fust li chevaliers corociés, et dist a l'escuier «Or puis querir la forme au[s] rissoles; je cuit que tu me veus ambler, et puis si le me fais querre la ou tu seis bien que il n'est pas. Ran moi mon argent apertement, ou tu le comparras. –Voire, sire,» dist li escuiers, cuidiés vous que je soie leres? Naie voir, ainz suis prodom, ne je n'ai corpes en ce dont vous me mescreez. – Oez,» dist li chevaliers, «de ce glouton, je sai certainement que par ci ne passa puis hom ne fame, et me veut ici ambler mon argent.» Atant trait l'espée, et s'en vat vers l'escuier, et cuida ferir l'escuier parmi la teste; mais li cops s'an ala en teille maniere que li escuiers ot le pié coupei tout jus. Quant li chevaliers vit ce, si torcha son espée, et la bouta ou fuerre, et se tourna d'iqui tous courouciés. Li escuiers remeist dolans et esbahis de son pié qu'il vit coupei; si descendit a terre, et print son pié qui a terre gisoit, et le lia ou pan de sa chemise a mout grant angoisse, et a mout grant destresce remonta sus son cheval, et s'en vat en son pais dolans et marris de cuer. Li hermites qui tout avoit veü, si fu mout merveilleus comment Dieus avoit soffert que cil escuiers avoit le pié coupei si sans raison, et pria a Nostre Signor mout devotement qu'il li feïst savoir pour coi se estoit avenu; et Nostre Sires li fist savoir par .i. de ces angles, et li dist li angles de par Nostre Signor: «Hermites, ne requier plus a Nostre Signor teis choses a savoir; car la justice de Dieu si est une abisme, car on n'en puet a fons venir; mais de ceste justice saveras tu de par Dieu la veritei. Je te di que li chevaliers ne ravera jamais les .xl. livres car il avint, grant piece a, que il avoit .i. home desous lui demourant, de cui il ot par raencon et a tort .xl. livres. Icil hom de cui li chevaliers ot les .xl. livres a tort,

si est mors, et de lui demoura .i. filz, et est charboniers; et icil enporte le gourle et les deniers au chevalier, que Dieus li a fait trover, et sont et seront sien toute sa vie, et en fera sa volentei comme de la soie chose. Et pour ce n'a pas eü li escuier le pié coupé; ains avint que li escuiers en s'anfance estoit maus enfes, et n'avoit point de peire[s], car mors estoit; sa meire le blasmoit des folies que il faisoit, et le vot une fois battre; et il se courouça, et ferit sa meire dou pié; et pour ce vuet Dieus et a soffert que li chevaliers li at copei; et mieus li vaut que Dieus en ait pris la justice en cest siecle que en l'autre.» Atant se departit li angles de l'ermite, et pour ce ne se doit nuns mervillier des choses qui avient; car pou en avient sans raison. Or revenons a nostre matiere, et disons que mout ce doit on bien garder de folement ovrer en enfance, en jovent et en moien aage, et doit on venir a merci a Nostre Signor, tantost com seit que on a meffait.

INDICI

Indice delle parole e delle locuzioni annotate

A

- aage*, vd. [*eage*]
[*abominacion*], *abominacions* 1.3.6
[*acoler*], *acolast* 1.8.6
[*acorcier*], *acorse* 2.41.11
[*aferable*], *afferable* 2.30.1, *afferables*, 4.4.5
[*afermeement*] *affermeement* 3.40.5
affermeement vd. *afermeement*
[*aguillier*], *aguilliers* 1.15.2
[*amor*], *amors* 1.6.5
[*ancestre*], *ancestres* 1.3.6
Anemi, vd. [*Enemi*]
[*aorer*], *aourer* 1.13.5,
[*aprendre*], *apanre* 1.21.4
[*ataindre*], *sont ataint* 1.7.9; *sont* [...] *ataintes* 2.44.12
[*autor*], *autors* 1.17.2
[*avenir*], *avenra* 5.21.
[*avoier*], *avoiaist* 1.1.5

B

- [*baissele*], *baisseles* 1.21.4

C

- [*casser*], *casse* 3.36.7
[*chanson*], *chançons* 1.14.9
chatel 3.44.33
chevanche, 1.16.4
[*chevauchiee*], *chevauchies* 3.25.16
[*chevir*], *se chevissent* 3.14.6
[*cointe de*], *cointes de* 2.16.3
[*commandement*], *commandemanz* 1.10.3
[*complession*], *complexion* 2.20.8
[*conoissance*], *quenoissance* 1.5.1
conte, 1.1.1
[*contraire*], *contraires* 2.20.8
[*cors*], *tout le cors* 2.2.5; *font folie de lor cors* 2.17.2

INDICI

creance, 1.4.6
[*criëor*], *criour* 5.21.5
criour vd. [*criëor*]
cuier 3.27.1

D

[*delivre*], *delivres* 2.37.1
[*demanderesse*], *demendieresses* 1.18.4
[*denree*], *danree* 5.23.1
[*desesperé*], *desesperez* 3.3.3
[*devenir*], *si devient* avv. 2.31.9
devient si vd. [*devenir*]
deviser, 1.1.5
devocion 3.5.5
divers, 1.3.2
[*dit*], *diz* 1.14.9

E

[*eage*], *aage* 1.1.2
elz a, vd. [*ues a*]
[*Enemi*], *Anemi* 1.22.7
[*enseignier*], *ansaignier* 1.21.4
enseigneur 3.12.3
[*eschevir*], *soi eschevir* 3.10.7
[*escrier*], *sont escriees* 2.44.12
esme [*faillir a son e.*], *faillent a lor esme* 2.3.2
estoient vd. [*ostoient*],

F

faons, vd. [*feon*]
[*feon*], *faons* 1.5.5
felon 1.9.7
femer 3.8.6
fierté 2.32.3
[*foi*], *foiz* 2.13.3
folie, folie: font f. de lor cors 2.17.2
fresloniere 3.25.21

G

garnir, 1.1.3
[*gast*], *gas* 3.24.3
[*glaive*], *glaives* 2.7.6
[*gracios*], *gracious* 3.11.6

H

[*haster*], *haster de* 3.7.4
[*honor*], *honors* 3.44.5
[*hore*], *ore* 1.26.11

INDICI

I

[*issue*], *issues* 5.23.1

J

jostice, 1.8.6

[*jurer*], *jurent* 1.7.5

[*jöel*], *joiaux* 1.20.1

L

larrecin, 1.8.5

[*leonime*], *leolime* 5.24.2

loi, 1.10.3, 1.10.4 e *alibi*

loquance vd. [*loquence*]

[*loquence*], *loquance* 1.5.6, 1.5.7

[*losengier*], *losengent* 1.2.5

losange 1.17.8

M

[*mehaignier*], *meeignoient* 1.4.8

menu 5.23.2, *en menu*, vd. nota all'attestazione di *menu* s.m. 5.23.4

[*menuier*], *menuiers* 1.15.2

[*mesavenir*], *mesavenue* 1.1.2

[*mesdire*], *mesdient* 1.7.5

[*mesfaire*], *meffacent* 1.3.5

[*mesprendre*], 1.1.2 *mespris*

mirer soi 1.4.4

[*moralité*], *moralitez* 2.26.8, 2.40.6

O

ore vd. [*hore*],

oreille vd. [*plait*]

[*ostoiier*], *estoient* 2.38.3

P

parant, vd. *parent*

[*parent*], *parant* 1.10.2

[*paroir*], *parant* 3.14.10

[*plait*], *plait de l'oreille*(?) 3.22.19

por ce que 1.5.1

[*porreture*], *porretures* 4.4.5

porveüe 1.26.11

[*pooir mais*], *pueent [mes]* 1.26.18

[*prendre*], *se prannent* 3.12.15

prevost, 2.32.15

Q

quenoissance, vd. [*connaissance*]

INDICI

R

[*raiembre*], *raimbent* 2.41.5
[*regains*], *rewains* 2.35.5
religion 1.18.8
rime 1.14.9, 122.3
[*rongier*], *rungent* 2.25.2

S

[*sage*], *sages* 1.8.16
[*saintefier*], *saintefier* 1.13.5; *saintefier* 1.14.1
sens 2.41.11
[*sivre / sivor*], *sivoit* 1.3.11
[*sofrance*], *souffrance* 5.12.13
[*sotil*], *soutis* 1.8.3
soutis, vd. [*sotil*]

T

[*trait*], *traiz* 1.26.10
[*troveüre*] *troveüres* 5.25.9

U

[*ues a*], *elz, a* 1.2.2
usage, 2.13.3

V

[*vasselage*], *vasselages* 3.25.7
vers 5.24.2
[*vilotiere*], *vilotieres* 1.18.4

INDICI

Indice dei nomi propri e di luogo¹

Agamenon [<i>condottiero greco</i>]	4.4.25
Alixandre(s) [<i>re di Macedonia</i>]	2.32.1, 2.32.2, 2.32.6, 2.32.8, 2.32.20
Barut	5.25.5
Cypre	5.25.11
Egite	3.25.21
Farien [<i>personaggio arturiano</i>]	2.52.2, 2.5.5
Fredri [<i>II, imperatore</i>]	5.25.5
Grezois [<i>popolo</i>]	4.4.25
Jehan de [I]belin	5.25.5
Jherusalem / Jerusalem	2.33.2, 5.25.11
Jorge [<i>santo</i>]	1.13.11
Joseph [<i>santo</i>]	1.3.9
Juif [<i>popolo</i>]	3.35.4
Julius Cesar [<i>condottiero romano</i>]	3.42.8
Lanbague/Lambagues [<i>personaggio arturiano</i>]	2.5.2, 2.5.5
Lancelot [<i>personaggio arturiano</i>]	2.5.1
Lucifer (<i>var.</i> Luciabel)	4.4.17
Luquan	3.42.8
Marie [Virge]	1.1.5, 5.10.4

¹ In questo indice non sono riportati i nomi *Dieu(s)*, *Damedieu(s)*, *Chri(s)τ*, *Jhesucris(s)*, *Nostre Dame*, *Nostre(s) Seigneur(s)* diffusissimi nel testo. Si registrano invece le menzioni della *Trinità (Trinité)*, e di *Maria (Marie)*.

INDICI

Nicholas [<i>re vinto da Alessandro Magno</i>]	2.32.4, 2.32.11
Outremer	5.25.11
Phelipe(s) [<i>re di Macedonia</i>]	2.32.2, 2.32.5
Rome	5.24.8
Phelipes (de Novaire)	5.25.1, 5.25.7
Sarrazin [<i>popolo</i>]	3.35.4
Surie	3.25.16
Trinité (Sainte)	3.39.9, 5.24.4
Turs	3.25.19, 3.25.21

BIBLIOGRAFIA

Abulafia 1990

David Abulafia, *Federico II. Un imperatore medievale*, trad. italiana, Torino, Einaudi, 1990.

Albert 2005

Jean-Pierre Albert, *Qui croit à la transsubstantiation?*, in «L'Homme», 175-176 (2005), pp. 369-396.

Alberzoni 1991

Maria Pia Alberzoni, *Gli inizi degli Umiliati: una riconsiderazione*, in *La conversione alla povertà nell'Italia dei secoli XII-XIV*. Atti del XXVII Convegno Storico Internazionale (Todi, 14-17 ottobre 1990), Spoleto, Centro Italiano di Studi sull'Alto Medioevo, 1991, pp. 187-237.

Alton 1889

Le roman de Marques de Rome, herausgegeben von Johann Alton, Tübingen, Litterarischen Verein in Stuttgart, 1889.

AND²

edited by Stewart Gregory, William Rothwell and David Trotter, 2nd edition, a revised and enlarged edition of the Dictionary first published by the Modern Humanities Research Association in conjunction with the Anglo-Norman Text Society (1977-1992), London, Maney, 2005-, <http://www.anglo-norman.net> [cons. 26-11-2019].

Andrews 2006

Frances Andrews, *The Early Humiliati*, Cambridge, Cambridge University Press, 2006.

Apfelstedt 1881

Friedrich Apfelstedt, *Lothringischer Psalter (Bibl. Mazarine, no. 798). Altfranzösische Übersetzung des XIV. Jahrhunderts. Mit einer grammatischen Einleitung, enthaltend die Grundzüge der Grammatik des altlothringischen Dialects, und einem Glossar*, Heilbronn, Henninger, 1881.

Archer 1911

Thomas Andrew Archer, voce *Vincent of Beauvais*, in *Encyclopædia Britannica*, Cambridge, Cambridge University Press, 1911, t. 28, pp. 90-91.

Aslanoff 1997

Cyril Aslanoff, *Récit historique et discours poétique dans l'Estoire de la guerre des Ibelins contre les Impériaux de Philippe de Novare*, in «Le Moyen Âge», 103 (1997), pp. 67-81.

BIBLIOGRAFIA

Barbieri 2006

Luca Barbieri, *Deteriores non inanes. Il canzoniere S della lirica in lingua d'oïl*, in *Convivio. Estudios sobre la poesía de cancionero*, Vicenç Beltrán, Juan Paredes (eds.), Granada, Universidad de Granada, 2006, pp. 145-174.

Bascapè 1612

Carlo Bascapè, *Novaria, seu de ecclesia Novariensi libri duo: primus de locis, alter de episcopis*, Novara, Sessallum, 1612.

Battelli 1999

Maria Carla Battelli, *Le antologie poetiche in antico-francese*, in «Critica del testo», 2/1 (1999), pp. 141-180.

Bayot 1929

Alphonse Bayot, *Le Poème moral. Traité de vie chrétienne écrit dans la région wallonne vers l'an 1200*, Bruxelles, Académie royale de langue et de littérature françaises, 1929.

Benelli 2015⁶

Giancarlo Benelli, *Storia di un altro Occidente*, sesta edizione *on line* accresciuta di una Rassegna bibliografica ragionata sulle origini dell'Islam e la loro importanza nel determinarne i successivi sviluppi, Roma, Bonacci, 2015⁶, www.giancarlobenelli.com/?content=online&titolo=altrooccidente [cons. 26-11-2019].

Berger 1884

Samuel Berger, *La Bible française au Moyen Âge. Étude sur les plus anciennes versions de la Bible écrites en prose de langue d'oïl*, Paris, Imprimerie Nationale, 1884.

Bertolucci Pizzorusso 1988

Valeria Bertolucci Pizzorusso, *Testamento in francese di un mercante veneziano (Famagosta, Gennaio 1294)*, in «Annali della Scuola Normale Superiore di Pisa – Classe di lettere», serie III, 18 (1988), pp. 1011-1033.

Beuzart 1912

Paul Beuzart, *Les hérésies pendant le Moyen Âge et la Réforme jusqu'à la mort de Philippe II (1598), dans la région de Douai, d'Arras et au pays de l'Alleeu*, Paris, Champion, 1912.

Biget 1991

Jean-Louis Biget, *I catari di fronte agli inquisitori in Languedoc, 1230-1310*, in *La parola all'accusato*, a cura di Jean-Claude Maire Vigueur, Agostino Paravicini Bagliani, Palermo, Sellerio, 1991, pp. 235-251.

Bolton 1975

Brenda M. Bolton, *The Poverty of the Humiliati*, in *Poverty in the Middle Ages*, edited by David Flood, Werl, Coelde, 1975, pp. 52-59.

Bonnardot 1872

François Bonnardot, *Document en patois lorrain relatif à la guerre entre le comte de Bar et le duc de Lorraine (1337-8)*, in «Romania», 1 (1872) pp. 328-351.

BIBLIOGRAFIA

Bonnardot 1876

François Bonnardot, *Notice du manuscrit 189 de la Bibliothèque d'Épinal, contenant des mélanges latins et français en vers et en prose*, in «Bulletin de la société des anciens textes français», 2 (1876), pp. 64-132.

Bonnardot 1884

Le Psautier de Metz: texte du XIV^e siècle, édition critique publiée d'après quatre manuscrits par François Bonnardot, Paris, Vieweg, 1884.

Borghi Cedrini 1981

Luciana Borghi Cedrini, *Cultura 'provenzale' e cultura 'valdesè' nei Mettra Ceneche ("Versi di Seneca") del ms. Dd XV 33 (Bibl. Univ. di Cambridge)*, Torino, Giappichelli, 1981.

Bouteiller 1862

Ernest de Bouteiller, *Notice sur le couvent des Célestins de Metz (Extrait des Mémoires de l'Académie impériale de Metz)*, Metz, F. Blanc imprimeur de l'Académie Impériale, 1862.

Bräm 1989

Toni Bräm, *La version provençale de Barlaam et Josaphat, une oeuvre cathare?*, Zürich, Hartung-Görre, 1989.

Brasseur 1990

Annette Brasseur, *Étude linguistique et littéraire de la Chanson des Saisnes de Jehan Bodel*, Genève, Droz, 1990.

Brayer 1947

Edith Brayer, *Un manuel de confession en ancien français conservé dans un manuscrit de Catane (Bibl. Ventimiliana 42)*, in «Mélanges d'Archéologie et d'Histoire de l'École française de Rome», 59 (1947), pp. 155-198.

Brayer 1960

Edith Brayer, *Recherches sur quelques manuscrits en ancien français provenant du couvent des Célestins de Metz*, in «Bulletin d'information de l'Institut de Recherche et d'Histoire des Textes», 9 (1960), pp. 39-51.

Brenon 1994

Anne Brenon, *The Waldensian books*, in *Heresy and literacy, 1000-1530*, edited by Peter Biller and Anne Hudson, Cambridge, Cambridge University Press, 1994, pp. 137-159 [si cita dall'edizione paperback 1996].

Brenon 1996

Anne Brenon, *Les cathares. Vie et mort d'une Église chrétienne*, Paris, Grancher, 1996.

Brenon 2003

Anne Brenon, *Les Archipels Cathares*, Luxembourg, L'Hydre, 2003.

Brenon 2012

Anne Brenon, *Les Cathares*, Paris, Albin Michel, 2012.

BIBLIOGRAFIA

Brolis 1997

Maria Teresa Brolis, «*Quibus fuit remissum sacramentum*». *Il rifiuto di giurare presso gli Umiliati*, in *Sulle tracce degli Umiliati*, a cura di Maria Pia Alberzoni, Annamaria Ambrosioni, Alfredo Lucioni, Milano, Pubblicazioni dell'Università Cattolica, 1997, pp. 251-265.

Brun 2007

Laurent Brun, *Recensione a Stutzmann – Tylus 2007*, in «Cahiers de recherches médiévales et humanistes», <https://journals.openedition.org/crm/2597> [cons. 26-11-2019].

Brunetti 2004

Giuseppina D. Brunetti, *Un capitolo dell'espansione del francese in Italia: manoscritti e testi a Bologna fra Duecento e Trecento*, in *Bologna nel medioevo*. Atti del Convegno (Bologna, 28-29 ottobre 2002), con altri contributi di Filologia romanza, Bologna, Patron, 2004, pp. 125-164.

Bruschi 2000

Caterina Bruschi, *Detur ergo Sathane. Il tema della vindicta nel Liber suprastella di Salvo Burci*, in «Mélanges de l'École française de Rome. Moyen Âge», 112 (2000), pp. 149-182.

Bueno 2009

Irene Bueno, *Dal carnalis concubitus all'heretica pravitate. Sesso, matrimonio ed eresia nel tribunale di Jacques Fournier (1318-1325)*, in «L'Atelier du Centre de recherches historiques. Revue électronique du CRH», 4 (2009) [= *Femmes, irrégion et dissidences religieuses (XIV^e-XVIII^e siècles)*], <http://journals.openedition.org/acrh/1205> [cons. 04-12-2019].

Burgio 2004

Eugenio Burgio, *I volgarizzamenti oitanici della Bibbia nel XIII secolo (un bilancio sullo stato delle ricerche)*, in «Critica del Testo», 7/1 (2004), pp. 1-40.

Burrow 1988

John Anthony Burrow, *The Ages of Man: A Study in Medieval Writing and Thought*, Oxford, Clarendon Press, 1988.

Busby 2002

Keith Busby, *Codex and Context. Reading Old French Verse Narrative in Manuscript*, 2 voll., New York, Rodopi, 2002.

Buzzetti Gallarati 1990

Silvia Buzzetti Gallarati, *Dit de Guillaume d'Engleterre. Edizione critica e commento linguistico-letterario*, Alessandria, Edizioni dell'Orso, 1990.

Callahan 2013

Christopher Callahan, *Collecting Trouvère Lyric at the Peripheries. The lessons of MSS Paris, BnF fr. 20050 and Bern, Burgerbibliothek 389*, in «Textual Cultures. Texts, Contexts, Interpretation», 8/2 (2013), pp. 15-30.

Canettieri 1999-2000

Paolo Canettieri, *Lo captals*, in *Interpretazioni dei trovatori*. Atti del Convegno, Bologna, 18-19

BIBLIOGRAFIA

ottobre 1999. *Con altri contributi di Filologia romanza*, a cura di Andrea Fassò, Luciano Formisano, in «Quaderni di filologia romanza», 14 (1999-2000), pp. 77-101.

Carrozzi 1989

Opere di Sant'Agostino, trad. italiana, note e indici a cura di Luigi Carrozzi, vol. 9/2, Roma, Città Nuova, 1989.

Cary 1953

George Cary, *The Medieval Alexander*, Cambridge, Cambridge University Press, 1953.

Catalogue 1879

Catalogue général des manuscrits des bibliothèques publiques des départements, t. V. Metz – Verdun – Charleville, Paris, Imprimerie Nationale, 1879.

Catalogue of Additions 1861-1875

The British Museum Catalogue of Additions to the Manuscripts, in the years 1861-1875, 2 voll., London, British Museum, 1877.

Chabaille 1863

Brunetto Latini, *Li Livres dou Tresor*, publié pour la première fois d'après les manuscrits de la Bibliothèque Imperiale, de la Bibliothèque de l'Arsenal et plusieurs manuscrits des départements et de l'étranger par Polycarpe Chabaille, Paris, Imprimerie Imperiale, 1863.

Chazan 2013

Mireille Chazan, *Le couvent des Célestins de Metz: jalons pour l'analyse d'un succès*, in *Les gens d'Église et la ville au Moyen Âge dans les «pays d'entre-deux»*, testo in rete nel sito del Centre de Recherche Universitaire Lorrain d'Histoire, Metz-Nancy, version du 20 mars 2013], <http://cruh.univ-lorraine.fr/content/publications-en-ligne>, pp. 1-33 [cons. 26-11-2019].

Chevalier – Gheerbrant 1986

Jean Chevalier – Alain Gheerbrant, *Dizionario dei Simboli. Miti, sogni, costumi, gesti, forme, figure, colori, numeri*, trad. italiana, 2 voll., Milano, Mondadori, 1986.

Cognasso 1971

Francesco Cognasso, *Storia di Novara*, Novara, Lazzarelli, 1971.

Constans 1904-1912

Benoît de Sainte-Maure, *Le Roman de Troie*, publié d'après tous les manuscrits connus par Léopold Constans, 6 voll., Paris, Firmin Didot, 1904-1912.

Contamine 1980

Philippe Contamine, *La guerre au Moyen Âge*, Paris, Presses Universitaires de France, 1980.

Courroux 2016

Pierre Courroux, *L'Écriture de l'histoire dans les chroniques françaises (XII^e-XV^e siècle)*, Paris, Classiques Garnier, 2016.

BIBLIOGRAFIA

Crane 1890

The Exempla or illustratives stories from the sermons vulgares of Jacques de Vitry, edited by Thomas Frederick Crane, London, David Nutt, 1890.

D'Antiga 1994

Lotario di Segni, *Il disprezzo del mondo*, a cura di Renato D'Antiga, Parma, Pratiche, 1994.

Delisle 1898

Léopold Delisle, *Histoire littéraire de la France*, 45 voll., Paris, Imprimerie Nationale, 1733-1981, t. 32. *Suite du quatorzième siècle*, 1898, pp. 182-264.

Denis – Paliard – Trebossen 1979

Henri Denis – Charles Paliard – Paul-Gilles Trebossen, *Le baptême des petits enfants*, Paris, Centurion, 1979.

Di Febo 2013

Les versions en prose du Purgatoire de Saint Patrice en ancien français, édition critique, introduction et notes publiées par Martina di Febo, Paris, Champion, 2013.

Dinaux 1836

Arthur Dinaux, *Trouvères cambrésiens*, Paris, Mercklein, 1836.

DMF

Dictionnaire du Moyen Français (1330-1500), directeur Robert Martin, version 2015 (DMF 2015). ATILF – CNRS & Université de Lorraine, <http://www.atilf.fr/dmf> [cons. 04-12-2019].

Doss-Quinby – Tasker-Grimbert – Pfeffer – Aubrey 2001

Eglal Doss-Quinby – Joan Tasker-Grimbert – Wendy Pfeffer – Elizabeth Aubrey, *Song of the Women Trouvères*, New Haven – London, Yale University Press, 2001.

Dournon 2019¹²

Jean-Yves Dournon, *Dictionnaire des proverbes et dictons de France*, Paris, Hachette, 2019¹².

Duvernoy 1988 [riv. 2002]

Jean Duvernoy, *Cahiers de Bernard de Caux, Ms Doat XXII B.n. Paris, Agen, Cahors, Toulouse, 1243-1247*, 1988 [riv. 2002], <http://jean.duvernoy.free.fr/text/pdf/bdecaux.pdf>. [cons. 04-12-2019].

Duvernoy 1989

Jean Duvernoy, *L'histoire des cathares*, Toulouse, Privat, 1989.

Duvernoy 1994

Jean Duvernoy, *Cathares, Vaudois et Béguins, dissidents du pays d'Oc*, Toulouse, Privat, 1994.

Duvernoy 2000

Jean Duvernoy, *La religione dei catari. Fede, dottrine, riti*, trad. italiana, Roma, Mediterranee, 2000.

BIBLIOGRAFIA

Edbury 1994

Peter W. Edbury, *The Kingdom of Cyprus and the Crusades 1191-1374*, Cambridge, Cambridge University Press, 1994.

Edbury 1997

Peter W. Edbury, *John of Ibelin and the Kingdom of Jerusalem*, Woodbridge, Boydell Press, 1997.

Edbury 2009

Philip of Novara, *Le Livre de Forme de Plait*, edited and translated by Peter W. Edbury, Nicosia, Theopress, 2009.

Ellenblum 2008²

Ronnie Ellenblum, *Frankish Rural Settlement in the Latin Kingdom of Jerusalem*, Cambridge, Cambridge University Press, 2008².

Ferrari 1992

Barbara Ferrari, *Un frammento inedito del trattato Les quatre âges de l'homme di Filippo da Novara*, in «Studi mediolatini e volgari», 38 (1992), pp. 9-30.

Ferrari 1994

Barbara Ferrari, *Un novarese in Oltremare: Filippo da Novara*, in «Novarien», 26 (1994), pp. 41-47.

FEW

Walther von Wartburg, *Französisches etymologisches Wörterbuch. Eine Darstellung des galloromanischen Sprachschatzes*, Bonn [...], Schroeder [...], 1922-1989, <https://apps.atilf.fr/lecteurFEW/> [cons. 04-12-2019].

Flöss 1997

Lidia Flöss, *Il caso Belibasta*. Premessa di J. Duvernoy, Milano - Trento, Luni, 1997.

Flöss 1999

Lidia Flöss, *I catari. Gli eretici del male*, Pavia, Xenia, 1999.

Folena 1990

Gianfranco Folena, *La Romània d'Oltremare: francese e veneziano nel Levante*, in *Culture e lingue nel Veneto Medievale*, Padova, Editoriale Programma, 1990, pp. 269-286.

Foehr-Janssens 2006

Yasmina Foehr-Janssens, *Quelle fin pour un enseignement d'un père à son fils? La clôture du texte dans les manuscrits des "Fables Pierre Aufors" ("Chastoiement d'un père à son fils", version A)*, in *Courtly Arts and the Art of Courtliness*. Selected Papers from the Eleventh Triennial Congress of the International Courtly Literature Society (University of Wisconsin-Madison, 29 July-4 August 2004), Woodbridge, Brewer, 2006, pp. 399-417.

Förster 1901

Kristian von Troyes, *Cligés*, Textausgabe mit Einleitung, Anmerkungen und Glossar, herausgegeben von Wendelin Förster, Halle, Niemeyer, 1901.

BIBLIOGRAFIA

Fouché 1931

Pierre Fouché, *Le verbe français. Étude morphologique*, Paris, Les Belles Lettres, 1931.

Fouché 1952-1961

Pierre Fouché, *Phonétique historique du français*, 3 voll., Paris, Klincksieck, 1952-1961.

Foulet 1982

Lucien Foulet, *Petite syntaxe de l'ancien français*, Paris, Champion, 1982.

Fréville 1888

Les quatre âges d'homme. Traité moral de Philippe de Navarre, publié pour la première fois d'après les manuscrits de Paris, de Londres et de Metz par Marcel de Fréville, Paris, SATF, 1888.

Gaullier-Bougassas 2012

Wauchier de Denain, *L'Histoire ancienne jusqu'à César ou Histoires pour Roger, châtelain de Lille. L'Histoire de la Macédoine et d'Alexandre le Grand*, édition critique de Catherine Gaullier-Bougassas, Turnhout, Brepols, 2012.

Geary 2001

Patrick J. Geary, *Peasant Religion in Medieval Europe*, in «Cahiers d'Extrême-Asie», 12 (2001), pp. 185-209.

Gigante 1983

Diogene Laerzio, *Vite dei filosofi*, trad. a cura di Marcello Gigante, 2 voll., Roma – Bari, Laterza, 1983.

Gingras 2016

Francis Gingras, *Point de fuite. La ponctuation dans les manuscrits de fabliaux et la diversité des pratiques dans un recueil du XIII^e siècle (Paris, BnF fr. 12581)*, in *Ponctuer l'oeuvre médiévale. Des signes au sens*, études réunies par Valérie Fasseur et Cécile Rochelois, Genève, Droz, 2016, pp. 235-247.

Glorieux 1971

Palémon Glorieux, *La Faculté des arts et ses maîtres au XIII^e siècle*, Paris, Vrin, 1971.

Godefroy

Frédéric Godefroy, *Dictionnaire de l'ancienne langue française et de tous ses dialectes du IX^e au XV^e siècle*, composé d'après le dépouillement de tous les plus importants documents manuscrits ou imprimés qui se trouvent dans les grandes bibliothèques de la France et de l'Europe, 10 voll., Paris, Vieweg, 1881-1902 [riproduzione facsimile New York, Kraus, 1961].

Godefroy *Lexique*

Frédéric Godefroy, *Lexique de l'ancien français*, publié par les soins de Jean Bonnard et Amédée Salmon, Paris, Champion, 1901.

Goerlich 1889

Der burgundische Dialekt im XIII. und XIV. Jahrhundert, von Ewald Goerlich, Heilbronn, Henninger, 1889.

BIBLIOGRAFIA

Gossen 1962

Charles-Théodore Gossen, *De l'histoire des langues écrites régionales du domaine d'oïl*, in «Revue de linguistique romane», 26 (1962), pp. 271-308.

Gossen 1967

Charles-Théodore Gossen, *Französische Skriptastudien. Untersuchungen zu den Nordfranzösischen Urkundensprachen des Mittelalters*, Wien, Böhlau, 1967.

Gossen 1970

Charles-Théodore Gossen, *Grammaire de l'ancien picard*, Paris, Klincksieck, 1970.

Greco 2000

Alessandra Greco, *Mitologia catara. Il favoloso mondo delle origini*, Spoleto, Centro Italiano di Studi sull'Alto Medioevo, 2000.

Grundmann 2005

Herbert Grundmann, *Religious Movements in the Middle Ages*, trad. inglese, Notre Dame [Indiana], University of Notre Dame Press, 2005.

Guenée 1990

Bernard Guenée, *Between Church and State. The Lives of Four French Prelates in the Late Middle Ages*, trad. inglese, Chicago, University of Chicago Press, 1990.

Guénon 1992²

René Guénon, *Simboli della Scienza sacra*, trad. italiana, Milano, Adelphi, 1992².

Gurevič 1994

Aron Ja. Gurevič, *La nascita dell'individuo nell'Europa medievale*, edizione italiana a cura di Clara Castelli, trad. italiana di Michela Venditti, Roma – Bari, Laterza, 1994.

Hagen 1875

Catalogus codicum bernensium (Bibliotheca Bongarsiana), edidit et praefatus est Hermann Hagen, Bern, Haller, 1875.

Hamilton 1997

Bernard Hamilton, *King Consorts of Jerusalem and their Entourages from the West from 1186 to 1250*, in *Die Kreuzfahrerstaaten als multikulturelle Gesellschaft. Einwanderer und Minderheiten im 12. und 13. Jahrhundert*, herausgegeben von Hans Eberhard Meyer, München, Oldenburg, 1997, pp. 13-24.

Hammer 2009

Gabriel Hammer, *Bernhard von Clairvaux in der Buchmalerei. Darstellungen des Zisterzienserabtes in Handschriften von 1135-1630*, Regensburg, Schnell & Steiner, 2009.

Heinimann 1988

Oratio Dominica Romanica. Das Vaterunser in den romanischen Sprachen von den Anfängen bis ins 16. Jahrhundert mit den griechischen und lateinischen Vorlagen, herausgegeben und eingeleitet von Siegfried Heinimann, Tübingen, Niemeyer, 1988.

BIBLIOGRAFIA

Herbin 1992

Hervis de Mes. Chanson de geste anonyme (début du XIII^e siècle), édition d'après le manuscrit Paris B.N. fr. 19160 avec introduction, notes, variants de tous les témoins par Jean-Charles Herbin, Genève, Droz, 1992.

Hertling 1932

Ludwig Hertling, *Die professio der Kleriker und die Entstehung der drei Gelübde*, in «Zeitschrift für katholische Theologie», 56 (1932), pp. 148-174.

Hill 2010

George Hill, *A History of Cyprus*, 4 voll., Cambridge, Cambridge University Press, 2010, vol. II. *The Frankish Period 1192-1432*.

Hollyman 1957

Kenneth-James Hollyman, *Le développement du vocabulaire féodal en France pendant le haut moyen âge. Étude sémantique*, Genève – Paris, Droz – Minard, 1957.

Hoogvliet 2013

Margriet Hoogvliet, *The Medieval Vernacular Bible in French as a flexible text: selective and discontinuous reading practices*, in *Form and Function in the Late Medieval Bible*, edited by Eyal Poleg and Laura Light, Leiden, Brill, 2013, pp. 283-306.

Jackson 1986

Peter Jackson, *The End of Hohenstaufen Rule in Syria*, in «Bulletin of the Institute of Historical Research», 59 (1986), pp. 20-36.

Jacobs-Pollez 2012

Rebecca J. Jacobs-Pollez, *The education of noble girls in medieval France: Vincent of Beauvais and De eruditione filiorum nobilium*, PhD thesis, The University of Missouri-Columbia, 2012.

Jacoby 1986

David Jacoby, *The Kingdom of Jerusalem and the Collapse of Hohenstaufen Power in the Levant*, in «Dumbarton Oaks Papers», 40 (1986), pp. 83-101.

Joost Gaugier 2006

Christiane L. Joost-Gaugier, *Measuring Heaven: Pythagoras and his Influence on Thought and Art in Antiquity and the Middle Ages*, Ithaca, Cornell University Press, 2006.

Jubinal 1875

Oeuvres complètes de Rutebeuf, trouvère du XIII^e siècle, recueillies et mises au jour pour la première fois par Achille Jubinal, nouvelle édition, revue et corrigée, 3 voll., Paris, Daffis, 1874-1875.

Julien 1997

Nadia Julien, *Il linguaggio dei simboli*, trad. italiana, Milano, Mondadori, 1997.

Kennedy 1980

Lancelot do Lac. The non-cyclic Old French Prose Romance, edited by Elspeth Kennedy, 2 voll., Oxford, Clarendon Press, 1980.

BIBLIOGRAFIA

Knuth 1992

Elizabeth T. Knuth, *The Beguines*, s.l., 1992, <http://www.users.csbsju.edu/~eknuth/xpax/beguines.html> [cons. 26-11-2019].

Labie-Leurquin 2011

Anne-Françoise Labie-Leurquin, *Recensione a Stutzmann – Tylus 2007*, in «Bibliothèque de l'école des chartes», 169/1 (2011) [= *Les chartes ornées dans l'Europe romane et gothique*], pp. 328-331.

Lambert 2002³

Malcolm Lambert, *Medieval Heresy: Popular Movements from Bogomil to Hus*, London, Arnold, 1977; poi *Medieval Heresy: Popular Movements from the Gregorian Reform to the Reformation* Oxford (UK) – Cambridge MA (USA), Blackwell Publishers Ltd, 1992 e 2002³ [da cui si cita].

Långfors 1917

Arthur Långfors, *Les Incipit des poèmes français antérieurs au XVI^e siècle*, répertoire bibliographique, établi à l'aide de notes de M. Paul Meyer, Paris, Champion, 1917.

Långfors 1933

Arthur Långfors, *Notices des manuscrits 535 de la bibliothèque municipale de Metz et 10047 des nouvelles acquisitions du fonds français de la Bibliothèque nationale, suivie de cinq poèmes français sur la parabole des Quatre filles de Dieu*, in «Notices et extraits des manuscrits de la Bibliothèque nationale et autres bibliothèques», 42 (1933), pp. 139-291.

Langlois 1908

Charles-Victor Langlois, *La vie en France au Moyen Âge d'après quelques moralistes du temps*, Paris, Hachette, 1908.

Langlois 1914-1924

Le roman de la Rose par Guillaume de Lorris et Jean de Meun, publié d'après les manuscrits par Ernest Langlois, 5 voll., Paris, Didot, 1914-1924.

Lanly 2002²

André Lanly, *Morphologie historique des verbes français. Notions générales, conjugaisons régulières, verbes irréguliers*, Paris, Bordas, 1977; poi Paris, Champion, 2002² [da cui si cita].

Lansing 2001

Carol Lansing, *Power & Purity. Cathar Heresy in Medieval Italy*, Oxford, Oxford University Press, 2001.

Lazzerini 1985

Audigier, poema eroicomico antico-francese in edizione critica, con versione a fronte, introduzione e commento a cura di Lucia Lazzerini, Firenze, Sansoni, 1985.

Le Clerc 1856

Victor Le Clerc, *Histoire littéraire de la France*, 45 voll., Paris 1733-1981, t. 22. *Fin du treizième siècle*, art. *Trouvères: Poésies morales*, Paris, Imprimerie Impériale, 1856, pp. 235-265.

BIBLIOGRAFIA

Leclercq-Marx 2005

Jacqueline Leclercq-Marx, *La sirène et l'(ono)centaure dans le Physiologus grec et latin et dans quelques bestiaries. Le texte et l'image*, in *Bestiaires médiévaux. Nouvelles perspectives sur les manuscrits et les traditions textuelles*, éditées par Baudouin Van den Abeele, Louvain-la-Neuve, Brepols, 2005, pp. 169-182.

Lecoy de la Marche 1868

Albert Lecoy de la Marche, *La chaire française au Moyen Âge, spécialement au XIII^e siècle, d'après les manuscrits contemporains*, Paris, Didier, 1868.

Lee 1996

Charmaine Lee, *La soggettività nel Medioevo*, Manziana, Vecchiarelli, 1996.

Lefèvre 1954

Yves Lefèvre, *L'Elucidarium et les lucidaires. Contribution, par l'histoire d'un texte, à l'histoire des croyances religieuses en France au Moyen Âge*, Paris, Boccard, 1954.

Le Goff 1981

Jacques Le Goff, *La nascita del Purgatorio*, trad. italiana, Torino, Einaudi, 1981.

Lerner 1996

Robert T. Lerner, *Writing and Resistance among Beguins of Languedoc and Catalonia*, in *Heresy and Literacy, 1000-1530*, edited by Peter Biller and Anne Hudson, Cambridge, Cambridge University Press, 1994, pp. 186-204 [si cita dall'edizione paperback 1996].

Lerner 2007²

Robert T. Lerner, *The Heresy of the Free Spirit in Later Middle Ages*, Berkeley – Los Angeles, University of California Press, 1972; poi Notre Dame, University of Notre Dame Press, 2007² [da cui si cita].

Le Roux de Lincy 1838

Essai sur les fables indiennes et sur leur introduction en Europe, suivi du *Roman des sept sages de Rome* en prose publié, pour la première fois, d'après un manuscrit de la Bibliothèque royale avec une analyse et des extraits du *Dolopathos* par Le Roux de Lincy, pour servir d'introduction aux *Fables inédites des XII^e, XIII^e et XIV^e siècles* publiées par Marie Robert, 2 voll., Paris, Téchener, 1838.

Le Roy Ladurie 1977

Emmanuel Le Roy Ladurie, *Storia di un paese: Montaillou*, trad. italiana, Milano, Rizzoli, 1977.

Levy 1887

Poésies religieuses provençales et françaises du Ms. Extravag. 268 de Wolfenbuettel, publiées par Emil Levy, Paris, Maisonneuve et Charles Leclerc, 1887.

Manselli 1957

The Legend of Barlaam and Josaphat in Byzantium and in the Romance Europe, in «East and West», 7 (1957), pp. 331-340; trad. italiana in Id., *Il secolo XII: religione popolare ed eresia*, Roma, Jouvence, 1995, pp. 195-208 [da cui si cita].

BIBLIOGRAFIA

Manselli 1967

Raoul Manselli, *Dolore e morte nell'esperienza religiosa catara*, in *Il dolore e la morte nella spiritualità nei secoli XII e XIII*. Atti del V Convegno (Todi, 7-10 ottobre 1962), Todi, presso l'Accademia Tudertina, 1967, pp. 235-259; poi in Id., *Il secolo XII: religione popolare ed eresia*, Roma, Jouvence, 1995, pp. 261-276 [da cui si cita].

Manselli 1976

Raoul Manselli, *Il miracolo e i catari*, in «Bollettino della Società di Studi Valdesi», 140 (1976), pp.15-19, appendice del precedente *Ecberto di Schönau e l'eresia catara in Germania alla metà del secolo XII*, in *Arte e Storia, Studi in onore di Lionello Vincenti*, Torino, Giappichelli, 1965, pp. 311-338; e in Id., *Il secolo XII: religione popolare ed eresia*, Roma, Jouvence, 1995, pp. 247-250 [da cui si cita].

Mansi 1758-1798

Joannes Dominicus Mansi, *Sacrorum Conciliorum nova et amplissima collectio*, 31 voll., Firenze, Venezia, 1758-1798.

Marchello-Nizia 1984

Le roman de la poire par Tibaut, publié par Christiane Marchello-Nizia, Paris, Picard, 1984.

Martigny 1865

Joseph Alexandre Martigny, *Dictionnaire des antiquités chrétiennes*, Paris, Hachette, 1865.

Martin 1869

Le besant de Dieu von Guillaume le Clerc de Normandie, mit einer Einleitung über den Dichter und seine sämtlichen Werke herausgegeben von Ernst Martin, Halle, Verlag der Buchhandlung des Waisenhauses, 1869.

Mas Latrie 1871

Chronique d'Ernoult et de Bernard le Trésorier, publiée, pour la première fois, d'après les manuscrits de Bruxelles, de Paris et de Berne, avec un essai de classification des continuateurs de Guillaume de Tyr, pour la Société de l'histoire de France par Louis de Mas Latrie, Paris, Renouard, 1871.

Mas Latrie 1884

Chronique de l'île de Chypre par Florio Bustron, publiée par René de Mas Latrie, Paris, Imprimerie Nationale, 1884.

Mas Latrie 1891

Chroniques d'Amadi et de Strambaldi publiées par René de Mas Latrie, Paris, Imprimerie Nationale, 1891.

McCulloch 1962²

Florence McCulloch, *Mediaeval Latin and French Bestiaries*, Chapel Hill, University of North Carolina Press, 1960; poi 1962², pp. 41-42, 55 [da cui si cita].

McGinn 1997

Bernard McGinn, *The Presence of God. A History of Western Christian Mysticism*, vol. III. *The*

BIBLIOGRAFIA

Flowering of Mysticism. Men and Women in the New Mysticism 1200-1350, New York, The Crossroad Publishing Company, 1997.

Melani 1994

Filippo da Novara, *Guerra di Federico II in Oriente (1223-1242)*, introduzione, testo critico, traduzione e note a cura di Silvio Melani, Napoli, Liguori, 1994.

Melani 1995

Silvio Melani, *Lotta politica nell'Oltremare franco all'epoca di Federico II*, in *Federico II e le nuove culture*. Atti del XXXI Convegno storico internazionale. Todi, 9-12 ottobre 1994, Spoleto, Centro Italiano di Studi sull'Alto Medioevo, 1995, pp. 89-111.

Melani 2002

Silvio Melani, *Ospitalieri, monaci e guerrieri. Saggi sui primi secoli di vita dell'Ordine di San Giovanni di Gerusalemme*, Turku, Turun Yliopisto, 2002.

Melani 2012

Silvio Melani, *Aspetti giuridici e politici poco noti della crociata di Federico II nel racconto di Filippo da Novara*, in «Tabulae del Centro Studi Federiciani», 24 (2012), pp. 121-151.

Melani 2013

Silvio Melani *Federico II, la prima scomunica e la crociata del 1228*, in «Nobiltà», 114-115, maggio-agosto 2013, pp. 327-346.

Melani 2014

Silvio Melani, *Nota sulla legislazione antiereticale negli stati latini d'Oltremare*, in «Settentrione», 26 (2014), pp. 71-85.

Melani 2018

Silvio Melani, *Una nuova nota genealogica sulla famiglia di Filippo da Novara*, in «Studi Mediolatini e Volgari», 64 (2018), pp. 227-236.

Melani 2019

Silvio Melani, Des .iiij. tenz d'aage d'ome di *Filippo da Novara: un'opera 'religiosamente problematica'?*, in «Francigena», 5 (2019), pp. 59-139.

Ménard 1988

Philippe Ménard, *Syntaxe de l'ancien français*, Bordeaux, Bière, 1988.

Menichetti 2001

Aldo Menichetti, *Il Cantico di frate Sole e Filippo di Novara*, in *Italica - Raetica - Gallica. Studia linguarum, litterarum, artiumque in honorem Ricarda Liver*, herausgegeben von Peter Wunderli, Iwar Werlen, Matthias Grünert, Tübingen – Basel, Francke, 2001, pp. 287-293.

Merlo [s.d]

Grado Giovanni Merlo, *Profilo di storia degli Umiliati*, [s.d], trascrizione di una conferenza tenuta all'Abbazia di Viboldone, <http://www.amidiviboldone.it/wp-content/uploads/2014/09/4-Grado-Merlo-PROFILO-STORIA-UMILIATI.pdf> [cons. 26-11-2019].

BIBLIOGRAFIA

Merlo 1989

Grado Giovanni Merlo, *Eretici ed eresie medioevali*, Bologna, il Mulino, 1989.

Mermier 1968

Guy R. Mermier, *The Bestiaire of Gervaise*, in «Papers of the Michigan Academy of Science, Arts and Letters», 53 (1968), pp. 337-352.

Meyer 1872

Paul Meyer, *Le bestiaire de Gervaise*, in «Romania», 1 (1872), pp. 420-443.

Meyer 1877

Paul Meyer, *Notice sur un manuscritto bourguignon (Musée Britannique Addit. 15606) suivie de pièces inédites*, in «Romania», 6 (1877), pp. 1-46.

Meyer 1883

Paul Meyer, *Notice du ms. A 454 de la bibliothèque de Rouen*, in «Bulletin de la Société des Anciens Textes Français», 9 (1883), pp. 76-111.

Meyer 1884

Paul Meyer, *Le conte des petits couteaux*, in «Romania», 13 (1884), pp. 596-597.

Meyer 1885

Paul Meyer, *L'enfant gâté devenu criminel*, in «Romania», 14 (1885), pp. 581-583.

Meyer 1886a

Paul Meyer, *Notice du ms. 535 de la Bibliothèque Municipale de Metz*, in «Bulletin de la Société des Anciens textes Français», 11 (1886), pp. 41-76.

Meyer 1886b

Paul Meyer, *Notice d'un ms. messin (Montpellier 164 et Libri 96)*, in «Romania», 15 (1886), pp. 161-191.

Meyer 1886c

Paul Meyer, *Alexandre le grand dans la littérature française du Moyen Âge*, Paris, Vieweg, 1886.

Meyer 1888

Paul Meyer, *Notice sur le manuscrit II, 6, 24 de la Bibliothèque de l'Université de Cambridge*, in «Notices et extraits des manuscrits de la Bibliothèque nationale et autres bibliothèques», 32/2 (1888), pp. 37-81.

Meyer 1892

Paul Meyer, *Le conte des petits couteaux d'après Jacques de Vitri*, in «Romania» 21 (1892), pp. 81-83.

Meyer 1894

Paul Meyer, *Notice sur le ms. Bibl. nat. fr. 13304 renfermant les trois premières parties de la Somme le roi*, in «Romania», 23 (1894), pp. 449-455.

BIBLIOGRAFIA

Meyer 1895

Paul Meyer, *Notice du ms. 17177 de la Bibliothèque Nationale*, in «Bulletin de la Société des Anciens Textes Français», 21 (1895), pp. 80-118.

Meyer 1910

Paul Meyer, *Le salut Notre Dame. La lettre de Prêtre Jean*, in «Romania», 39 (1910), pp. 268-276.

Meyer 1997

Hans Eberhard Meyer, *Einwanderer in der Kanzlei und am Hof der Kreuzfahrerknige von Jerusalem*, in *Die Kreuzfahrerstaaten als multikulturelle Gesellschaft. Einwanderer und Minderheiten im 12. und 13. Jahrhundert*, herausgegeben von Hans Eberhard Meyer, München, Oldenbourg, 1997, pp. 25-42.

Micha 1978-1983,

Lancelot. Roman du XIII^e siècle, texte choisi et présenté par Alexandre Micha, 9 voll., Genève, Droz, 1978-1983.

Mills 1973

L'histoire de Barlaam et Josaphat. Version champenoise d'après le ms. Reg. lat. 660 de la Bibliothèque Apostolique Vaticane, editée avec une introduction par Leonard R. Mills, Genève, Droz, 1973.

Minervini 1995

Federico II, *De arte venandi cum avibus. L'art de la chace des oisiaus. Facsimile ed edizione critica del manoscritto fr. 12400 della Bibliothèque nationale de France*, a cura di Laura Minervini, Napoli, Electa, 1995.

Minervini 2000

Cronaca del Templare di Tiro (1243-1314). La caduta degli Stati Crociati nel racconto di un testimone oculare, a cura di Laura Minervini, Napoli, Liguori, 2000.

Minervini 2010

Laura Minervini, *Le français dans l'Orient latin (XIII^e-XIV^e siècles). Éléments pour la caractérisation d'une scripta du Levant*, in «Revue de linguistique romane», 74 (2010), pp. 119-198.

Minervini 2016

Laura Minervini, *Dinamiche del contatto linguistico nell'Oriente latino*, in *Francofonie medievali. Lingue e letterature gallo-romanze fuori di Francia (sec. XII-XV)*, a c. di Anna Maria Babbi e Chiara Concina, Verona, Edizioni Fiorini, 2016, pp. 323-337.

Minervini 2018

Laura Minervini, *What we know and don't yet know about Outremer French*, in *The French of Outremer. Communities and Communications in the Crusading Mediterranean*, Laura Morreale and Nicholas L. Paul eds., New York, Fordham University Press, 2018, pp. 15-29.

Moignet 1973

Gérard Moignet, *Grammaire de l'ancien français*, Paris, Klincksieck, 1973.

BIBLIOGRAFIA

Molinier 2007

Hiéromoine Nicolas Molinier, *À propos de l'histoire du signe de la croix*, June 2007, pistevo.free.fr/files/signedelacroix.pdf [cons. 26-11-2019].

Mone 1853-1855

Franz Joseph Mone, *Lateinische Hymnen des Mittelalters*, aus Handschriften herausgegeben und erklärt, 3 voll., Freiburg im Breisgau, Herder, 1853-1855.

Monfrin 1995

Jean de Joinville, *Vie de Saint Louis*, édition de Jacques Monfrin, Paris, Garnier, 1995.

Morawski 1925

Joseph Morawski, *Proverbes français antérieurs au XV^e siècle*, Paris, Champion, 1925.

Morawski 1936

Joseph Morawski, *Proverbes français inédits tirés de trois recueils anglonormands*, in «Zeitschrift für Romanische Philologie», 56 (1936), pp. 419-439.

Morton Wood 1917

Mary Morton Wood, *The Spirit of Protest in Old French Literature*, New York, Columbia University Press, 1917.

Muratova 1999

Xenia Muratova, *Le bestiaire médiéval et la culture normande*, in *Manuscrits et enluminures dans le monde normand (X^e-XV^e siècles)*, Caen, Presses Universitaires de Caen, 1999.

Murray 2000

Alan V. Murray, *The Crusader Kingdom of Jerusalem. A Dynastic History 1099-1125*, Oxford, University of Oxford Linacre College Unit for Prosopographical Research, 2000.

Nelli 1964

René Nelli, *Le phénomène cathare. Perspectives philosophiques et morales*, Toulouse, Privat, 1964.

Nelli 1969

René Nelli, *La vie quotidienne des Cathares du Languedoc au XIII^e siècle*, Paris, Hachette, 1969.

Nielen 2003

Marie-Adélaïde Nielen, *Lignages d'Outremer. Introduction, notes et édition critique*, Paris, Académie des inscriptions et belles lettres, 2003.

Nobel 2003

Pierre Nobel, *Écrire dans le Royaume franc: la scripta de deux manuscrits copiés à Acre au XIII^e siècle*, in *Variations linguistiques. Koinè, dialectes, français régionaux*, édition par Pierre Nobel, Besançon, Presses Universitaires de Franche-Comté, 2003, pp. 33-52.

Omont 1896

Henri Omont, *Bibliothèque nationale. Catalogue général des manuscrits français. Ancien supplément français. III. N^{os} 13091-15369 du fonds français*, Paris, Leroux, 1896.

BIBLIOGRAFIA

Omont – Auvray 1898

Henri Omont – Lucien Auvray, *Bibliothèque nationale. Catalogue général des manuscrits français. Ancien Saint-Germain français II. N^{os} 17059-18676 du fonds français*, Paris, Leroux, 1898.

Oppenheim 1950

Filippo Oppenheim, voce *Croce* in *Enciclopedia Cattolica*, Città del Vaticano, 1948-1954, vol. IV, 1950, coll. 951-956.

Oswald 1969

Marguerite Oswald, *Les enseignement Sénèque. (Premier article)*, in «Romania», 90 (1969), pp. 31-78.

Oswald 1970

Marguerite Oswald, *Les Enseignement Senèque. Note additionnelle*, in «Romania», 91 (1970), pp. 106-113.

Otto 1890

Richard Otto, *Altlothringische geistliche Lieder. Abdruck nach einer Münchener Handschrift*, in «Romanische Forschungen», 5 (1890), pp. 583-618.

Pales-Gobilliard 1976

Annette Pales-Gobilliard, *Le catharisme dans le comté de Foix, des origines au début du XIV^e siècle*, in «Revue de l'histoire des religions» 189/2 (1976), pp. 181-200.

Panvini 1993

Bruno Panvini, *Marques, li senechaus de Rome*. Romanzo francese del XIII secolo, introduzione, edizione critica con traduzione a fronte a cura di Bruno Panvini, Soveria Mannelli, Rubbettino, 1993.

Paolini 1983

Lorenzo Paolini, *Gli eretici e il lavoro: fra ideologia ed esistenza*, in *Lavorare nel Medio Evo. Rappresentazioni ed esempi dall'Italia dei secc. X-XVI*. Atti del XXI Convegno Storico Internazionale. Todi, 12-15 ottobre 1980, Spoleto, Centro Italiano di Studi sull'Alto Medioevo, 1983, pp. 111-167.

Paolini 1991

Lorenzo Paolini, *Esiti ereticali della conversione alla povertà*, in *La conversione alla povertà nell'Italia dei secoli XII-XIV*. Atti del XXVII Convegno Storico Internazionale. Todi, 14-17 ottobre 1990, Spoleto, Centro Italiano di Studi sull'Alto Medioevo, 1991, pp. 127-186.

Paolini 1995

Lorenzo Paolini, *Il dualismo medievale*, in *Trattato di antropologia del sacro. IV. Crisi, rotture e cambiamenti*, diretto da Julien Ries, Milano, Jaca Book – Massimo, 1995.

Paolini 2013

Lorenzo Paolini, *Il «principe di questo mondo» nella demonologia catara*, in *Il diavolo nel medioevo*. Atti del XLIX Convegno Storico Internazionale. Todi, 14-17 ottobre 2012, Spoleto, Centro Italiano di Studi sull'Alto Medioevo, 2013, pp. 363-394.

BIBLIOGRAFIA

Paravicini Bagliani 2010

Agostino Paravicini Bagliani, *I Padri della Chiesa e l'immaginario medievale: natura e corporeità*, in *Leggere i Padri tra passato e presente*. Atti del Convegno internazionale di studi. Cremona, 21-22 novembre 2008, a cura di Mariarosaria Cortesi, Firenze, Sismel – Edizioni del Galluzzo, 2010, pp. 27-38.

Paravicini Bagliani 2011

Agostino Paravicini Bagliani, voce *Età della vita*, in *Dizionario dell'Occidente medievale*, a cura di Jacques Le Goff e Jean-Claude Schmitt, 2 voll., trad. italiana, Torino, Einaudi, 2011, vol. I, pp. 385-397.

Paris 1876

Gaston Paris, *Deux rédactions du roman des Sept sages de Rome*, Paris, Didot, 1876.

Paris 1890

Gaston Paris, *Philippe de Novare*, in «Romania», 19 (1890), pp. 99-102.

Paris 1912

Gaston Paris, *Mélanges de littérature française du Moyen Âge*, publiés par Mario Roques, Paris, Champion, 1912.

Patschovsky 1994

Alexander Patschovsky, *The literacy of Waldensianism from Valdes to c. 1400*, in *Heresy and literacy, 1000-1530*, edited by Peter Biller and Anne Hudson, Cambridge, Cambridge University Press, 1994, pp. 112-136 [si cita dall'edizione paperback 1996].

Payen 1966

Jean-Charles Payen, *Le Livre de philosophie et de moralité d'Alard de Cambrai*, in «Romania», 87 (1966), pp. 145-174.

Pellegrin 1955

Elisabeth Pellegrin, *La bibliothèque des Visconti et des Sforza, ducs de Milan, au XV^e siècle*, Paris, Service des Publications du C.N.R.S., 1955.

Peyrat 1870-1872

Napoleon Peyrat, *Histoire des Albigeois. Les Albigeois et l'Inquisition*, 3 voll., Paris, Librairie Internationale, 1870-1872.

Philipon 1910

Édouard Philipon, *Les parlers du duché de Bourgogne au XII^e et XIV^e siècles. Bourgogne orientale*, in «Romania», 39 (1910), pp. 476-531.

Philipon 1912

Édouard Philipon, *Les parlers du duché de Bourgogne au XII^e et XIV^e siècles. Bourgogne occidentale*, in «Romania», 41 (1912), pp. 541-600.

Philipon 1914

Édouard Philipon, *Les parlers de la comté de Bourgogne aux XIII^e et XIV^e siècles*, in «Romania», 43

BIBLIOGRAFIA

(1914), pp. 495-559.

Pope 1903

Mildred Katherine Pope, *Étude sur la langue de Frère Angier, suivie d'un glossaire de ses poèmes*, Paris, Bouillant, 1903.

Pope 1952

Mildred Katherine Pope, *From Latin to Modern French with especial consideration of Anglo-Norman. Phonology and morphology*, Manchester, Manchester University Press, 1952.

Porsia 2000

Franco Porsia, *Immortalità, longevità e altre nugae*, in *Studi in onore di Giosuè Musca*, a cura di Cosimo Damiano Fonseca e Vito Sivo, Bari, Dedalo, 2000, pp. 417-444.

Prawer 1951

Joshua Prawer, *Colonization Activities in the Latin Kingdom of Jerusalem*, in «Revue Belge de Philologie et d'Histoire», 29 (1951), pp. 1063-1118.

Prawer 1982

Joshua Prawer, *Colonialismo medievale. Il regno latino di Gerusalemme*, trad. italiana, Roma, Jouvence, 1982.

Prévost 1921-1922

Arthur-Émile Prévost, *Les Champenois aux Croisades*, in «Mémoires de la Société d'agriculture, sciences et arts du département de l'Aube», 85-86 (1921-1922), pp. 109-185.

Rézeau 1986

Pierre Rézeau, *Répertoire d'incipit des prières françaises à la fin du Moyen âge. Addenda et corrigenda aux répertoires de Sonet et Sinclair. Nouveaux incipit*, Genève, Droz, 1986.

REW

Romanisches Etymologisches Wörterbuch, von Wilhelm Meyer-Lübke, Heidelberg, Winter, 1935³.

RHC

Recueil des Historiens des Croisades, 16 voll., Paris, Imprimerie Royale; poi Imprimerie Impériale; poi Imprimerie Nationale, 1841-1895 [rist. anastatica Farnborough, Gregg Press, 1967].

RIALFrI

Repertorio Informatizzato dell'Antica Letteratura Franco-Italiana, diretto da Francesca Gambino, Dipartimento di Studi Linguistici e Letterari, Università degli Studi di Padova, <http://www.rialfri.eu/rialfriWP/> [cons. 26-11-2019].

Ricchini 1743

Venerabilis patris Monetae Cremonensis [...] adversus Catharos et Valdenses libri quinque, quos ex manuscriptis codd. Vaticano, Bononiensi, ac Neapolitano nuncprimum edidit, ac illustravit p.fr. Thomas Augustinus Ricchinus, Roma, ex typographia Palladis, 1743.

BIBLIOGRAFIA

Richard 1983

Jean Richard, *Saint Louis: Roi d'une France féodale, soutien de la Terre sainte*, Paris, Fayard, 1983.

Righetti 1949

Mario Righetti, *Manuale di storia liturgica*, 4 voll., Milano, Ancora, vol. III, 1949.

Riley-Smith 1997a

Jonathan Riley-Smith, *The First Crusaders. 1095-1131*, Cambridge, Cambridge University Press, 1997.

Riley-Smith 1997b

Jonathan Riley-Smith, *Families, Crusades and Settlement in the Latin East*, in *Die Kreuzfahrerstaaten als multikulturelle Gesellschaft. Einwanderer und Minderheiten im 12. und 13. Jahrhundert*, herausgegeben von Hans Eberhard Mayer unter Mitarbeit von Elisabeth Müller-Luckner, München, Oldenbourg, 1997, pp. 1-12.

Rodón Binué 1957

Eulalia Rodón Binué, *El lenguaje técnico del feudalismo en el siglo XI en Cataluña (Contribución al estudio del latín medieval)*, Barcelona, Escuela de Filología de Barcelona, 1957.

Röhrich 1881

Reinhold Röhrich, *Acte de soumission des barons du Royaume de Jerusalem à Frédéric II*, in «Archives de l'Orient Latin», 1 (1881), pp. 402-403.

Röhrich 1890

Reinhold Röhrich, *Bibliotheca geographica Palestinae. Chronologisches Verzeichniss Der Auf Die Geographie Des Heiligen Landes Bezüglichen Literatur Von 333 Bis 1878 Und Versuch Einer Cartographie*, Berlin, Reuther, 1890.

Röhrich 1893-1904

Reinhold Röhrich, *Regesta Regni Hierosolymitani (MXCVII – MCCXCI)*, Innsbruck, Libreria Academica Wageriana, 1893-1904.

Roquebert 2003

Michel Roquebert, *I Catari. Eresia, crociata, Inquisizione dall'XI al XIV secolo*, trad. italiana, Cinisello Balsamo (MI), San Paolo, 2003.

Roux 2009

Brigitte Roux, *Mondes en miniatures. L'iconographie du Livre du Tresor de Brunetto Latini*, Genève, Droz, 2009.

Rüdt de Collenberg 1965

Wipertus Hugo Rüdt de Collenberg, *Les Premiers Ibelins*, in «Le Moyen Âge», 71 (1965), pp. 433-474.

Rüdt de Collenberg 1977

Wipertus Hugo Rüdt de Collenberg, *Les dispenses matrimoniales accordées à l'Orient latin selon les*

BIBLIOGRAFIA

registres du Vatican, d'Honorius III à Clément V (1223-1385), in «Mélanges de l'École française de Rome. Moyen Âge, Temps Modernes», 89 (1977), pp. 11-93.

Rüdt de Collenberg 1979

Wipertus Hugo Rüdt de Collenberg, *État et origine du haut clergé de Chypre avant le Grant Schisme d'après les registres des papes du XIII^e au XIV^e siècle*, in «Mélanges de l'École française de Rome. Moyen Âge, Temps Modernes», 91 (1979), pp. 197-332.

Ruhe 1969

Ernstpeter Ruhe, *Les proverbes Seneke le philosophe*, München, Hueber, 1969.

Ruymbeke Stey 1997

Marie-Madeleine Van Ruymbeke Stey, *Au confluent du catharisme et du bogomilisme, le Barlam et Jozaphas occitan. Approche culturelle et sémiologique*, PhD th., Ohio State University, 1997.

Sanson 2011

Manuela Sanson, *Il corpo nell'opera di Francesco d'Assisi e di Iacopone da Todi*, tesi di dottorato, Università degli Studi di Trento, 2011.

Schmidt 1848-1849

Charles Schmidt, *Histoire et doctrine de la secte des Cathares ou Albigeois*, 2 voll., Paris – Genève, Cherbuliez, 1848-1849.

Schmitt 1978

Jean-Claude Schmitt, *Mort d'une hérésie. L'Église et les clercs face aux béguines et aux béghards du Rhin supérieur du XIV^e au XV^e siècle*, Paris – La Haye – New York, Mouton – École des hautes études en sciences sociales, 1978.

Schmitt 2001

Jean-Claude Schmitt, *Le corps, les rites, les rêves, le temps. Essais d'anthropologie médiévale*, Paris, Gallimard, 2001.

Schulze-Busacker 1985

Elisabeth Schulze-Busacker, *Proverbes et expressions proverbiales dans la littérature narrative du Moyen Âge français*, Paris, Champion, 1985.

Schultze-Busacker 2009

Elisabeth Schultze-Busacker, *Philippe de Novare, les Quatre âges de l'homme*, in «Romania», 127 (2009), pp. 104-146.

Schwan – Behrens 1913

Eduard Schwan – Dietrich Behrens, *Grammaire de l'ancien français*, trad. française, Leipzig, Reiland, 1913.

Sears 1986

Elisabeth Sears, *The Ages of Man. Medieval interpretations of the life cycle*, Princeton, Princeton University Press, 1986.

BIBLIOGRAFIA

Segre 1968

Cesare Segre, *Le forme e le tradizioni didattiche*, in *Grundriss der Romanischen Literaturen des Mittelalters*, vol. VI/1, Heidelberg, Winter, 1968, pp. 58-145.

Segre 1996

Cesare Segre, *I millenari calcoli sul ciclo dell'esistenza. Le età dell'uomo: vita secondo natura, fede o magia*, in «Corriere della Sera», 3 settembre 1996.

Sinclair 1978

Keith Val Sinclair, *Prières en ancien français: nouvelles références, renseignements complémentaires, indications bibliographiques, corrections et tables des articles du «Répertoire» de Sonet*, Hamden, Archon Books, 1978.

Smets 2010

An Smets, *La mise en recueil des traités de fauconnerie médiévaux en latin et en langue vulgaire (français et espagnol)*, in «Reinardus», 23 (2010), pp. 163-185.

Sneddon 1978

Clive Roderick Sneddon, *A Critical Edition of the Four Gospels in the Thirteenth-Century Old French Translation of the Bible*, D.Phil. Dissertation, Oxford, 1978, nr. 29.

Southern 1970

Richard William Southern, *Western Society and the Church in the Middle Ages*, London, Pelican Books, 1970; poi London, Penguin Books, 1990 [da cui si cita].

Stehlich 1881

Messire Thibaut, *Li romanz de la poire*, erotisch-allegorisches Gedicht aus dem XIII. Jahrhundert nach den Handschriften der Bibl. nat. zu Paris zum ersten Male herausgegeben von Friedrich Stehlich, Halle, Niemeyer, 1881.

Steiner 1938

Vincent of Beauvais, *De eruditione filiorum nobilium*, edited by Arpad Steiner, Cambridge (MA), Mediaeval Academy of America, 1938.

Stones 2013

Alison Stones, *Gothic manuscripts: 1260-1320*, Part One, 2 voll., London – Turnhout, Miller – Brepols, 2013.

Strauss 2003

Leo Strauss, *La persécution et l'art d'écrire*, trad. francese, Paris, Éditions de l'Éclat, 2003.

Stürner 2009

Wolfgang Stürner, *Federico II e l'apogeo dell'impero*, trad. italiana, Roma, Salerno, 2009.

Stutzmann – Tylus 2007

Dominique Stutzmann – Piotr Tylus, *Les manuscrits médiévaux français et occitans de la Preussische Staatsbibliothek et de la Staatsbibliothek zu Berlin Preussischer Kulturbesitz*, Wiesbaden, Harrassowitz, 2007.

BIBLIOGRAFIA

Tagliani 2013

Roberto Tagliani, *Un nuovo frammento dei Quatre âges de l'homme di Philippe de Novare tra le carte dell'Archivio di Stato di Milano*, in «Critica del testo», 16/ 2 (2013), pp. 39-77.

Tétrel – Veysseyre 2015-2018

L'Historia regum Britannie et les Bruts en Europe, sous la direction d'Hélène Tétrel et Géraldine Veysseyre, 2 voll., Paris, Classiques Garnier, 2015-2018.

Théry 2020

Julien Théry, *L'hérésie des bons hommes Comment nommer la dissidence religieuse non vaudoise ni béguine en Languedoc (XII^e-début du XIV^e siècle) ?*, in «Heresis», 36-37 (2002), pp. 75-117.

Thomas 1911

Antoine Thomas, *Les manuscrits français et provençaux des ducs de Milan au château de Pavie*, in «Romania», 40 (1911), pp. 571-609.

Thouzellier 2000

Christine Thouzellier, *La Bible des Cathares languedociens et son usage dans la controverse au début du XIII^e siècle*, in «Cahiers de Fanjeaux – Cahier 3. Cathares en Languedoc», 1968, pp. 42-56; nouvelle édition, 2000 [da cui si cita].

Tiraboschi 1766-1768

Girolamo Tiraboschi, *Vetera Humiliatorum monumenta* [...], 3 voll., Milano, J. Galeatius, 1766-1768.

TL

Altfranzösisches Wörterbuch, Adolf Toblers nachgelassene Materialien, bearbeitet und herausgegeben von Erhard Lommatzsch, weitergeführt von H. H. Christmann, vollendet von R. Baum und W. Hirdt unter Mitwirkung von B. Rey, 12 voll., Berlin, Weidmannsche Buchhandlung, poi Wiesbaden - Stuttgart, Steiner, 1925-2018.

TLFi

Trésor de la langue Française informatisé, <http://www.atilf.fr/tlfi>, ATILF - CNRS & Université de Lorraine [cons. 04-12-2019].

TLIO

Tesoro della Lingua Italiana delle Origini, fondato da Pietro G. Beltrami, diretto da Paolo Squillaciotti, <http://tlio.ovi.cnr.it/TLIO/> [cons. 04-12-2019].

Tobler 1874

Descriptiones Terrae Sanctae. Ex saeculo VIII, IX, XII et XV. S. Willibaldus. Commemoratorium de casis Dei. Bernardus Monachus. Innominatus VII. Johannes Wirziburgensis. Innominatus VIII. La Citez de Iherusalem. Johannes Poloner, ed. Titus Tobler, Leipzig, H. C. Hinrichs, 1874.

Tobler 1895

Li proverbe au vilain. Die Sprichwörter des gemeinem Mannes. Altfranzösische dichtung nach den bisher bekannten Handschriften, herausgegeben von Adolf Tobler, Leipzig, Hirzel, 1895.

BIBLIOGRAFIA

Tobler 1905

Adolf Tobler, *Mélanges de grammaire française*, trad. francese, Paris, Picard, 1905.

Tommaseo – Bellini 1861-1878

Niccolò Tommaseo – Bernardo Bellini, *Dizionario della lingua italiana*, 8 voll., Torino, Unione Tipografico-Editrice, 1861-1878.

Tribout de Morembert 1973

Henri Tribout de Morembert, *Eglises et sectes en Moselle*. Discours de M. Tribout de Morembert, Président de l'Académie Nationale de Metz à la séance solennelle du 8 novembre 1973, [s.l.], http://documents.irevues.inist.fr/bitstream/handle/2042/34224/ANM_1973_5.pdf?sequence=1 [cons. 04-12-2019].

TPMA

Thesaurus Proverbiorum Medii Aevi. Lexikon der Sprichwörter des romanisch-germanischen Mittelalters, begr. v. S. Singer, 13 voll. + *Quellenverzeichnis*, Berlin – New York, de Gruyter, 1995-2002.

Türk 2000

Monika Türk, «*Lucidaire de grant sapientie*». *Untersuchung und Edition der altfranzösischen Übersetzung 1 des Elucidarum von Honorius Augustodunensis*, Tübingen, Niemeyer, 2000.

Tyerman 2007

Christopher Tyerman, *God's war. A New History of the Crusades*, London, Allen Lane, 2006, poi London, Penguin Books, 2007 [da cui si cita].

Tylus 2014

Piotr Tylus, *Les manuscrits en langues romanes dans la collection berlinoise à Cracovie – aboutissement d'un projet international*, in *Journée d'études Les manuscrits en réseau(x): élaborer des outils au profit des hommes*, Varsovie, Bibliothèque nationale de Pologne, 26 septembre 2014 2014, http://www.menestrel.fr/IMG/pdf/Piotr_TYLUS.pdf [cons. 26-11-2019].

van Mierlo 1939

Jozef van Mierlo, *De mystike minnellyrik*, in *Geschiedenis van de letterkunde der Nederlanden*, I. *Algemeene inleiding de literatuur, haar historiographie en methods* / door Frank Baur. *De letterkunde van de middeleeuwen tot omstreeks 1300* / door Jozef van Mierlo, s'Hertogenbosch, Teuling, 1939, pp. 228-237.

van Niekerk [s.d.]

Dick van Niekerk, *The Cathar version of the legend of "Barlaam and Josaphat"*, https://www.academia.edu/27677550/The_cathar_version_of_the_legend_of_Barlaam_and_Josaphat_Crossroads_of_bogomils_and_cathars_II [cons. 04-12-2019].

Veysseyre – Wille 2008 (mutato da Veysseire)

Géraldine Veysseyre – Clara Wille, *Les commentaires latins et français aux Prophetie Merlini de Geoffroy de Monmouth (XII^e-XVI^e siècle)*, in «*Médiévales*», 55 (2008), pp. 93-114, <http://journals.openedition.org/medievales/5513> [cons. 26-11-2019].

BIBLIOGRAFIA

Vieillard 2009

Françoise Vieillard, recensione a *A scuola con ser Brunetto. Indagini sulla ricezione di Brunetto Latini dal Medioevo al Rinascimento*. Atti del convegno internazionale di studi (Università di Basilea, 8-10 giugno 2006), a cura di Irene Maffia Scariati, Firenze, Sismel – Edizioni del Galluzzo, 2008, in «Bibliothèque de l'école des Chartes», 167, 2009, pp. 283-285.

Violante 1968

Cinzio Violante, *Hérésies urbaines et hérésies rurales en Italie du XI^e au XIII^e siècle*, in *Hérésies et sociétés dans l'Europe pré-industrielle XI^e-XVIII^e siècles*, Paris – La Haye, Mouton, 1968, pp. 171-197.

Vocabolario Treccani

Vocabolario Treccani on line, www.treccani.it/vocabolario/ [cons. 26-11-2019].

Volpe 1961

Gioacchino Volpe, *Movimenti religiosi e sette ereticali nella società medievale italiana (secoli XI-XIV)*, Sansoni, Firenze, 1961; poi, con un'introduzione di Cinzio Violante, Roma, Donzelli, 2010 [da cui si cita].

Wailly 1870

Natalis de Wailly, *Mémoire sur la langue de Joinville*, in «Mémoires de l'Académie des Inscriptions et Belles-Lettres», 26/2 (1870), pp. 189-466.

Wailly 1874

Jean sire de Joinville, *Histoire de Saint Louis, Credo et lettre à Louis X*, texte original accompagné d'une traduction par M. Natalis de Wailly, Paris, Didot, 1874.

Waters 2016

Claire M. Waters, *Translating Clergie. Status, Education, and Salvation in Thirteenth-Century Vernacular Texts*, Philadelphia, University of Pennsylvania Press, 2016.

Wulff 1881

La chronique dite de Turpin, publiée d'après les mss. B. N. 1850 et 2137 par Fredrik Wulff, Lund, Berling, 1881.

Zambon 1997

La cena segreta. Trattati e rituali catari, a cura di Francesco Zambon, Milano, Adelphi, 1997.

Zamuner 2005

Ilaria Zamuner, *La tradizione romanza del Secretum secretorum pseudo-aristotelico*, in «Studi medievali», 46 (2005), pp. 31-116.

Zanella 2007

Gabriele Zanella, voce *Eretico chi?*, in *Enciclopedia del Medioevo*, Milano, Garzanti, 2007, pp. 591-592.

BIBLIOGRAFIA

Zanoni 1911

Luigi Zanoni, *Gli Umiliati nei loro rapporti con l'eresia, l'industria della lana ed i comuni nei secoli XII e XIII sulla scorta di documenti inediti*, Milano, Hoepli, 1911.

Zerfass 1974

Rolf Zerfass, *Der Streit um die Laienpredigt. Eine pastoralgeschichtliche Untersuchung zum Verständnis des Predigtamtes und zu seiner Entwicklung im 12. und 13. Jahrhundert*, Freiburg i. B., Herder, 1974.

Zinelli 2018

Fabio Zinelli, *The French of Outremer beyond the Holy Land*, in *The French of Outremer. Communities and Communications in the Crusading Mediterranean*, Laura Morreale and Nicholas L. Paul eds., New York, Fordham University Press, 2018, pp. 221-246.

Zink 2010-2011

Michel Zink, *Humbles et humiliés. Récits médiévaux de l'abaissement* (pdf del corso di *Littératures de la France médiévale*, tenuto al Collège de France nel 2010-2011), www.college-de-france.fr/media/michel-zink/UPL3890722698615697349_Zink.pdf [cons. 04-12-2019].

